

TWM 20 B



TWM20B 03

20A

1対1
結線

プッシュ
イン

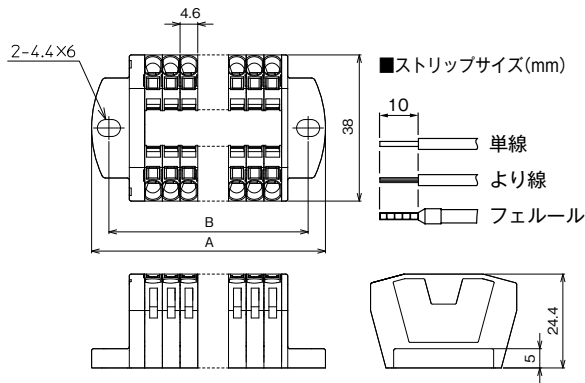
記名
シール付

RoHS
10

仕様

絶縁電圧	600V
定格適合電線	Φ0.5~1.6mm(AWG22~14) 0.3~2mm ² (AWG22~14) ※フェールール使用時は1.25mm ² (AWG16)までとなります。
定格通電電流	20A
インパルス耐電圧	6000V
難燃グレード	UL94V-0

外観図 (単位 : mm)



適合アクセサリ

ショートバー
TJW22 (2P)
TJW23 (3P)
TJW24 (4P)
TJW28 (8P)
TJW213 (13P)

※適合アクセサリの詳細は、142ページをご参照ください。
※海外規格適合定格については、23ページをご参照ください。

極数	型式	価格 (税抜き)	寸法(mm)		概略 質量(g)
			A	B	
1	TWM 20 B 01	1個入 150円	29.8	20.8	9.8
2	● TWM 20 B 02	1個入 260円	34.4	25.4	14.5
3	TWM 20 B 03	1個入 380円	39.0	30.0	19.2
4	● TWM 20 B 04	1個入 500円	43.6	34.6	23.9
5	TWM 20 B 05	1個入 610円	48.2	39.2	28.6
6	TWM 20 B 06	1個入 730円	52.8	43.8	33.3
7	TWM 20 B 07	1個入 850円	57.4	48.4	38.0
8	● TWM 20 B 08	1個入 960円	62.0	53.0	42.7
9	TWM 20 B 09	1個入 1,080円	66.6	57.6	47.4
10	TWM 20 B 10	1個入 1,200円	71.2	62.2	52.1

極数	型式	価格 (税抜き)	寸法(mm)		概略 質量(g)
			A	B	
11	TWM 20 B 11	1個入 1,310円	75.8	66.8	56.8
12	● TWM 20 B 12	1個入 1,430円	80.4	71.4	61.5
13	TWM 20 B 13	1個入 1,550円	85.0	76.0	66.2
14	TWM 20 B 14	1個入 1,660円	89.6	80.6	70.9
15	TWM 20 B 15	1個入 1,780円	94.2	85.2	75.6
16	● TWM 20 B 16	1個入 1,900円	98.8	89.8	80.3
17	TWM 20 B 17	1個入 2,010円	103.4	94.4	85.0
18	TWM 20 B 18	1個入 2,130円	108.0	99.0	89.7
19	TWM 20 B 19	1個入 2,250円	112.6	103.6	94.4
20	● TWM 20 B 20	1個入 2,360円	117.2	108.2	99.1

連結方式のため、ユニットの長さや取付ピッチに若干の誤差が生じる場合があります。

TWM 25 B



TWM25B 03

20A

1対2
結線

プッシュ
イン

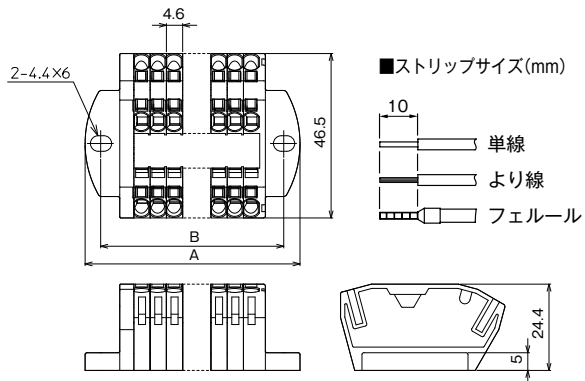
記名
シール付

RoHS
10

仕様

絶縁電圧	600V
定格適合電線	Φ0.5~1.6mm(AWG22~14) 0.3~2mm ² (AWG22~14) ※フェールール使用時は1.25mm ² (AWG16)までとなります。
定格通電電流	20A
インパルス耐電圧	6000V
難燃グレード	UL94V-0

外観図 (単位 : mm)



適合アクセサリ

ショートバー
TJW22 (2P)
TJW23 (3P)
TJW24 (4P)
TJW28 (8P)
TJW213 (13P)

※適合アクセサリの詳細は、142ページをご参照ください。
※海外規格適合定格については、23ページをご参照ください。

極数	型式	価格 (税抜き)	寸法(mm)		概略 質量(g)
			A	B	
1	TWM 25 B 01	1個入 160円	29.8	20.8	9.3
2	● TWM 25 B 02	1個入 300円	34.4	25.4	14.4
3	● TWM 25 B 03	1個入 430円	39.0	30.0	19.5
4	● TWM 25 B 04	1個入 560円	43.6	34.6	24.6
5	TWM 25 B 05	1個入 700円	48.2	39.2	29.7
6	● TWM 25 B 06	1個入 830円	52.8	43.8	34.8
7	TWM 25 B 07	1個入 960円	57.4	48.4	39.9
8	TWM 25 B 08	1個入 1,100円	62.0	53.0	45.0
9	TWM 25 B 09	1個入 1,230円	66.6	57.6	50.1
10	TWM 25 B 10	1個入 1,360円	71.2	62.2	55.2

極数	型式	価格 (税抜き)	寸法(mm)		概略 質量(g)
			A	B	
11	TWM 25 B 11	1個入 1,500円	75.8	66.8	60.3
12	TWM 25 B 12	1個入 1,630円	80.4	71.4	65.4
13	TWM 25 B 13	1個入 1,760円	85.0	76.0	70.5
14	TWM 25 B 14	1個入 1,900円	89.6	80.6	75.6
15	TWM 25 B 15	1個入 2,030円	94.2	85.2	80.7
16	TWM 25 B 16	1個入 2,160円	98.8	89.8	85.8
17	TWM 25 B 17	1個入 2,300円	103.4	94.4	90.9
18	TWM 25 B 18	1個入 2,430円	108.0	99.0	96.0
19	TWM 25 B 19	1個入 2,560円	112.6	103.6	101.1
20	● TWM 25 B 20	1個入 2,700円	117.2	108.2	106.2

連結方式のため、ユニットの長さや取付ピッチに若干の誤差が生じる場合があります。