

# レール式

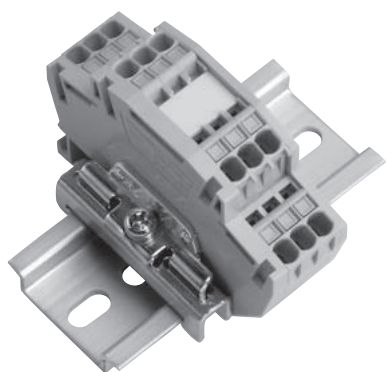
スタンダードタイプ (2段形)

TW,TTWシリーズ

TTW 20 D

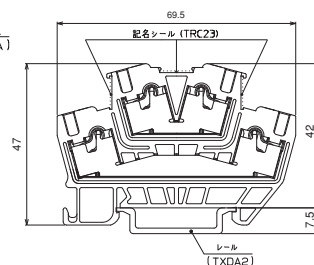
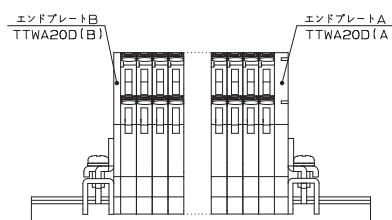
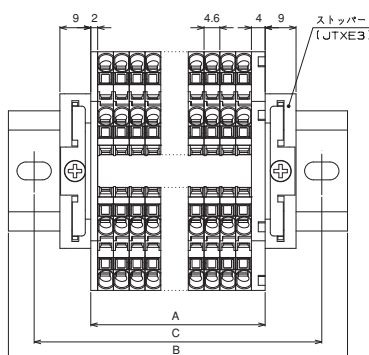
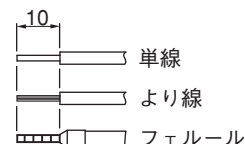
[20A]

1対1×2結線



絶縁電圧	600V
定格適合電線	φ 0.5~1.6mm (AWG22~14) 0.3~2mm <sup>2</sup> (AWG22~14) ※ フェルルール使用時は1.25mm <sup>2</sup> (AWG16)までとなります。
定格通電電流	20A
インパルス耐電圧	6000V
難燃グレード	UL94V-0

### ■ストリップサイズ (mm)



### 海外規格認証定格

	UL		EN/IEC	
	600V		600V	
絶縁電圧	600V		600V	
定格適合電線 (AWG)	単線 22~14	より線 22~14 [22~16]	単線 22~14	より線 22~14 [22~16]
定格通電電流	15A [10A]		22A [16A]	

※フェルルール使用時は [ ] 内の値となります。

### ■製品一覧

品名	型式	価格(税抜き)
ターミナルユニット ボタン付	TTW 20 D	20P入 ¥5,800
ボタンなし	TTW 20 DN	

### ■適合アクセサリ一覧 (58ページを参照)

適合アクセサリ	型式	価格(税抜き)
エンドプレート	左右セット	5組入 ¥650
記名シール 幅9.5mm×5m	ファイバー製	TRC 21 1本 ¥260
	塩化ビニール製	TRC 22 1本 ¥260
	ポリプロピレン	TRC 23 1本 ¥260
レール	IEC35アルミ1m	TXDA 2 1本 ¥600
	IEC35スチール1m	TNDS 2 R 1本 ¥1,030
	IEC・C形兼用アルミ1m	TRDA 2 1本 ¥760
ストッパー (IECレール用)	幅9mm	JTXE 3 100個入 ¥5,250
	幅12mm	TXE 2 10個入 ¥800
	2点止	TXE 4 10個入 ¥430
ショートバー	2P	TJW 22 50個入 ¥4,400
	3P	TJW 23 50個入 ¥5,300
	4P	TJW 24 50個入 ¥6,200
	8P	TJW 28 50個入 ¥8,700
	13P (切り離し可)	TJW 213 <sup>※</sup> 10個入 ¥2,530

注 切断して使用する場合は、充電部が露出しますので、注意してください。

### ■組立後の寸法 (ストッパーにJTXE3使用時)

- ・ユニットの長さ A=ユニットの幅 (4.6mm) ×極数 (P)  
+エンドプレートABの厚さ (6.0mm)  
エンドプレートA: 4.0mm  
エンドプレートB: 2.0mm
- ・レールの長さ B=A+ストッパー幅 (9mm) ×2+30mm  
(ただし、15mmの倍数になるように切断してください。)
- ・取付ピッチ C=B-15mm

極数 (P)	ユニット			極数 (P)	ユニット		
	長さ A	長さ B	取付ピッチ C		長さ A	長さ B	取付ピッチ C
5	29	90	75	45	213	270	255
10	52	105	90	50	236	285	270
15	75	135	120	55	259	315	300
20	98	150	135	60	282	330	315
25	121	180	165	65	305	360	345
30	144	195	180	70	328	390	375
35	167	225	210	75	351	405	390
40	190	240	225	80	374	435	420