

概要

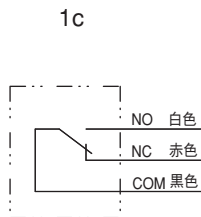
KFVSシリーズは、低電圧微小電流対応のシリーズです。金クラッド接点を採用し、微小負荷開閉に適しています。



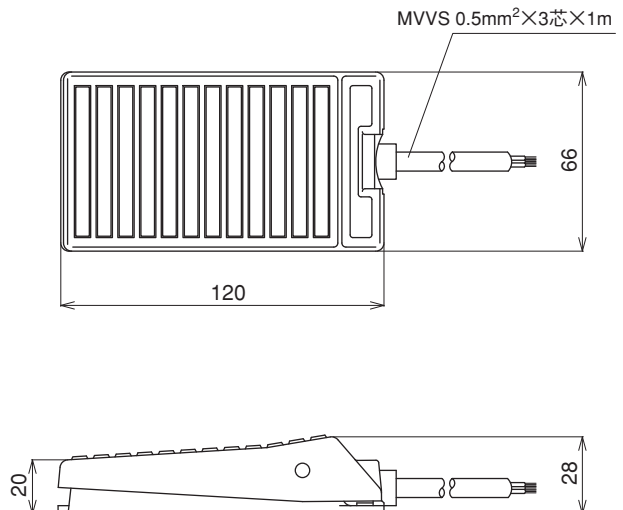
製品一覧

品名	タイプ名	標準価格 (税別)	定格	接点 構成	接点 動作	内蔵スイッチ	動作力 (N)
薄形金クラッド接点 保護構造：IP30	KFVS1	¥ 3,580	AC125V 3 A	1c		V形マイクロスイッチ (金クラッド接点)	20

接点構成とコードの色分け



外形寸法 (単位：mm)



材質と質量

タイプ名	本体/カバー材質	本体/カバー色	質量 (kg)
KFVS1	アルミ合金ダイカスト	シルバーニュートン (N-7.0近似)	0.26

仕様

絶縁抵抗：100MΩ以上 (DC500Vメガー)
 耐電圧：AC500V1分間
 接触抵抗：200mΩ以下
 周囲温度：-5~40℃ (ただし、氷結または結露しないこと)
 相対湿度：45~85%
 準拠規格：電気用品安全法 (適合品)