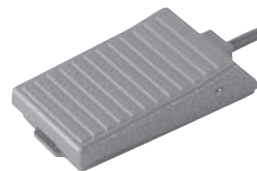


概要

KFVAシリーズは、薄形構造にして踏みやすさを追求したフットスイッチです。バック踏み動作で、踏み面積が広いため安定した作業ができます。
2連タイプも用意しています。

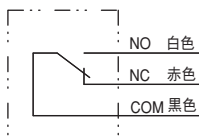


製品一覧

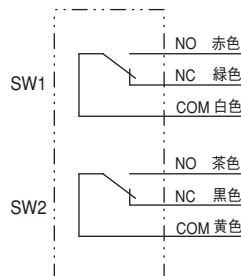
品名		タイプ名	標準価格 (税別)	定格	接点 構成	接点 動作	内蔵スイッチ	動作力 (N)
薄形	基本タイプ 保護構造：IP30	KFVA1	¥ 3,080	AC250V 5 A	1c		V形マイクロスイッチ	20
	2連タイプ 保護構造：IP30	KFVA1-2	¥ 8,730	AC250V 5 A	1c×2		V形マイクロスイッチ	20

接点構成とコードの色分け

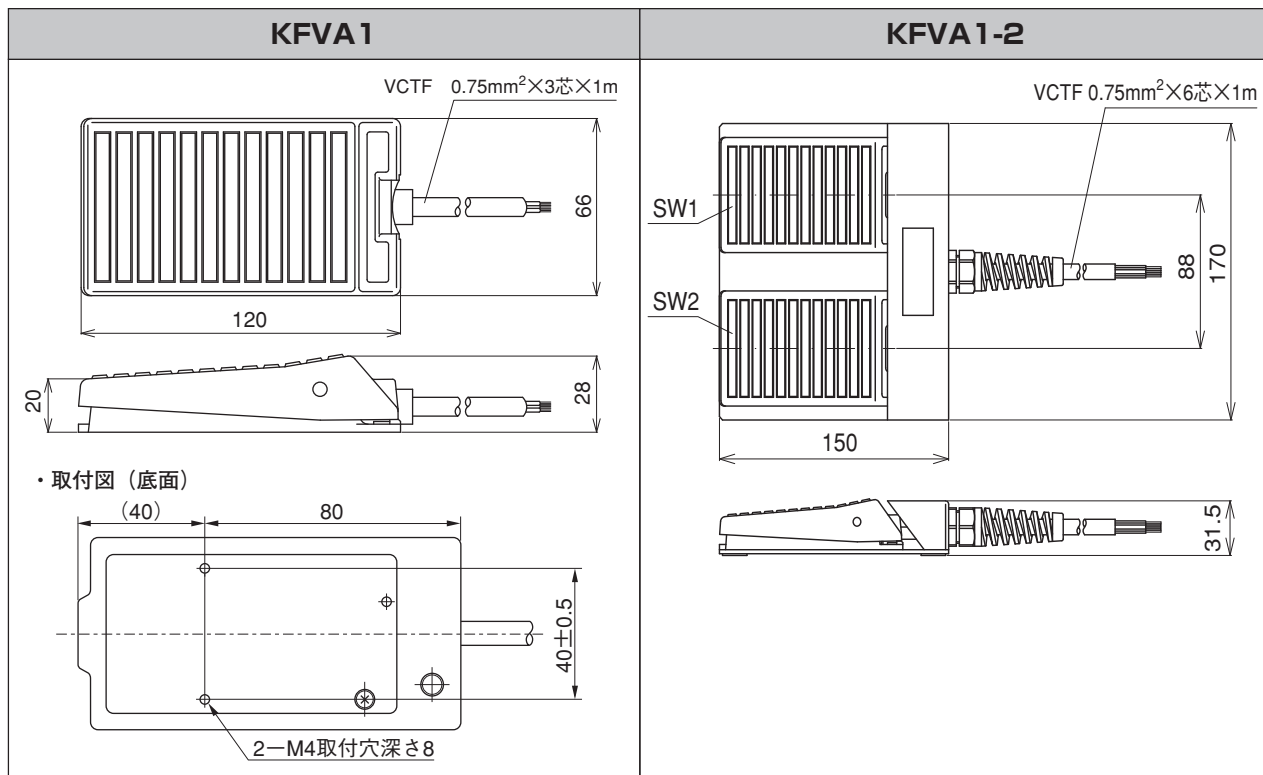
KFVA1 : 1c



KFVA1-2 : 1c×2



外形寸法 (単位 : mm)



材質と質量

タイプ名	本体/カバー材質	本体/カバー色	質量 (kg)
KFVA1	アルミ合金ダイカスト	ブルーニュートン	0.26
KFVA1-2		(5B5/4近似)	1.1

共通仕様

絶縁抵抗 : 100MΩ以上 (DC500Vメガー)
 耐電圧 : AC1500V1分間
 接触抵抗 : 150mΩ以下
 周囲温度 : -5~40℃ (ただし、氷結または結露しないこと)
 相対湿度 : 45~85%
 準拠規格 : 電気用品安全法 (適合品)