

概要

KFシリーズは、使いやすさと堅牢性を重視した最もオーソドックスなタイプです。長寿命、高精度であり、幅広い用途に対応できます。

また、連続通電に最適な保持タイプや、独立した2c接点を内蔵した2回路タイプ、防水タイプも用意しています。



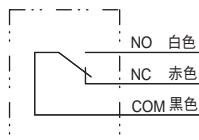
製品一覧

品名		タイプ名	標準価格 (税別)	定格	接点 構成	接点 動作	内蔵スイッチ	動作力 (N)
標準形	基本タイプ 保護構造：IP30	KF1	¥ 4,260	AC250V 10 A	1c		Z形マイクロスイッチ	35
	保持タイプ 保護構造：IP30	KF1H	¥ 4,950	AC250V 6 A	1a		ロック形押ボタンスイッチ	35
	2回路タイプ 保護構造：IP30	KF2	¥ 6,550	AC250V 6 A	2c		DZ形マイクロスイッチ	35
	防水タイプ 保護構造：IP25 ^注	KFW1	¥ 9,310	AC250V 3 A 【微小定格】 DC6V 5mA DC12V 2mA DC24V 1mA	1c		V形シールマイクロスイッチ (金クラッド接点)	24

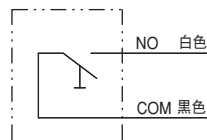
注 内蔵スイッチの保護構造はIP67です。

接点構成とコードの色分け

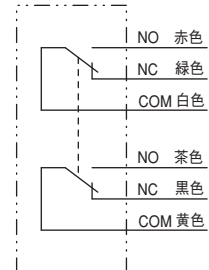
KF1, KFW1 : 1c



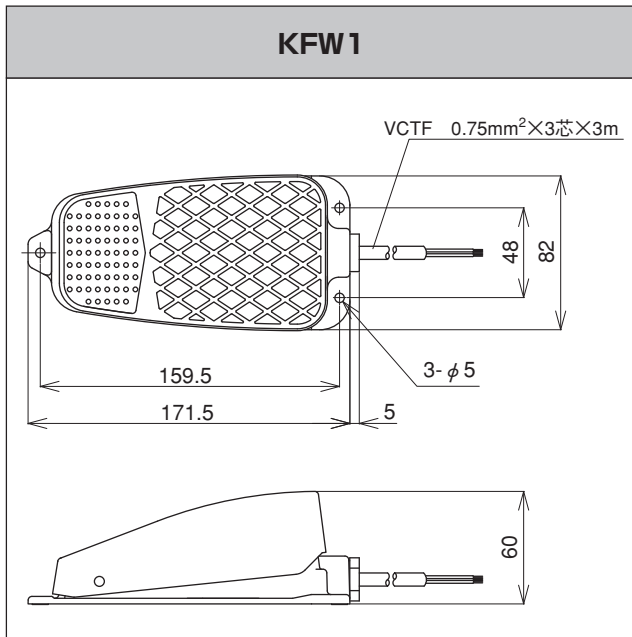
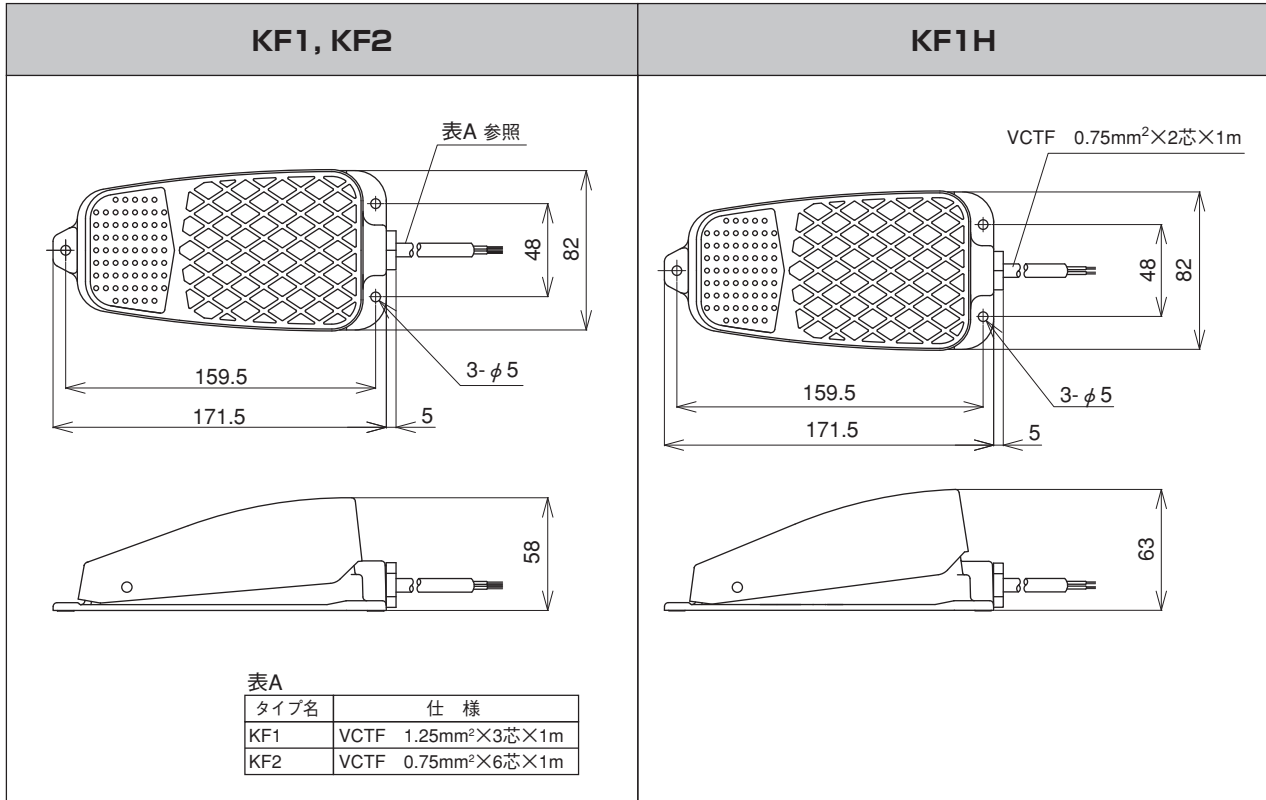
KF1H : 1a (オルタネイト)



KF2 : 2c



外形寸法 (単位: mm)



材質と質量

タイプ名	本体/カバー材質	本体/カバー色	質量 (kg)
KF1	アルミ合金ダイカスト	青緑	0.51
KF1H		(7.5BG4/1.5近似)	0.47
KF2			0.6
KFW1		ブルーニュートン (5B5/4近似)	0.64

共通仕様

絶縁抵抗 : 100MΩ以上 (DC500Vメガー)
 耐電圧 : AC1500V1分間
 接触抵抗 : 100mΩ以下 (KF1)
 150mΩ以下 (KF2, KF1H)
 300mΩ以下 (KFW1)
 周囲温度 : -5~40℃ (ただし、氷結または結露しないこと)
 相対湿度 : 45~85%
 準拠規格 : 電気用品安全法 (適合品)

セレクションマップ
 B2
 BR2
 B3
 BR3
 インフォメーション

セレクションマップ
 L2
 L3
 インフォメーション

セレクションマップ
 BXA
 BXW
 BXPA
 インフォメーション

セレクションマップ
 LFS
 LFJ
 インフォメーション

セレクションマップ
 LK
 LKE
 インフォメーション

セレクションマップ
 KFK
 KFU
 KFQ
KF

KFZ
 KFL
 KFVA
 KFAW1
 KFMP
 KFM
 KFMS
 KFG1SG5
 KFVS
 KFP
 インフォメーション

セレクションマップ
 BSH
 WBSH
 WBST
 PBSH
 WPBS
 インフォメーション