

水でも油でもOK!!

ニッスイ液面リレー
取扱説明書

TBL 12
TBL 13FCS

1. 一般的な給水または排水自動運転
2. ポンプの空転防止を兼ねた給水自動運転



このたびはニッスイ液面リレーをお買い上げいただきましてありがとうございます。ニッスイ液面リレーは、液体内における浮力の作用を応用した独特の方式により波などによるチャタリングがなく、水・汚水・油など幅広い用途の制御ができるなど数多くの特長をそなえています。ニッスイ液面リレーを正しくお使いいただくために、ご使用になる前に必ずこの取扱説明書をお読みください。

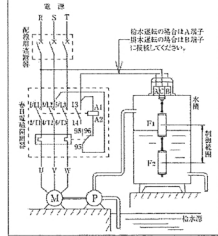
仕様・定格

タイプ	TBL 12 (水用)	TBL 13FCS (油用)
用途	浄水・汚水・海水など	重油・軽油・灯油など
適用比重範囲	0.85~1.05	0.7~0.9
本体	TBLP2(ポリカーボネート製) TBLS(硬質塩化ビニル製)	TBLF3(アルミ鋳物製) TBLC2(SUS製)
吊りひも	TBLR(テトロン製) 3m	TBLR(テトロン製) 3m
使用周囲温度	-15~50℃	-15~80℃
出力接点	標準タイプ(コイル負荷) 1C AC250V 1.5A 1C DC 24V 3A	微小負荷タイプ(コイル負荷) 1C AC125V 0.1A 1C DC 24V 0.1A
制御範囲		0.18~10m
水槽内気圧		1気圧
寿命		機械的 50万回以上 電氣的 50万回以上

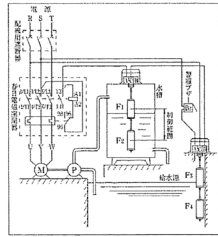
注) 周囲温度で0℃以下の場合には水結しないこと。
注) 微小負荷のタイプ名は、TBL12B, TBL13FCBS, TBLP2B, TBLF3Bとなります。

接続例

(一般的な給水または排水運転)



(ポンプの空転防止を兼ねた給水自動運転)



動作

- 1) 給水運転の場合
水面が上限錘F₁の中心付近まで上昇するとポンプが止まり、下限錘F₂の中心付近まで下降するとポンプが働き、この動作をくり返します。
- 2) 排水運転の場合
水面が上限錘F₁の中心付近まで上昇するとポンプが働き、下限錘F₂の中心付近まで下降するとポンプが止まり、この動作をくり返します。

動作

給水源の水面が下限錘F₂の中心付近まで下降するとポンプが止まり、警報が出ます。水面が上限錘F₁の中心付近まで上昇すると復帰して、平常の給水自動運転が行えます。

部品・付属品

ニッスイ液面リレーには、次のような部品・付属品が用意されています。補修用として、あるいはご希望に応じた本体・錘の組み合わせなどとして使用することができます。

タイプ	製品名	摘要
TBLA2	アダプター	2インチ管用カップリング取り付け用
TBLP2	ポリカーボネート製本体	TBL12(水用)本体
TBLF3	アルミ鋳物製本体	TBL13FCS(油用)本体
TBLF3H	アルミ鋳物製本体	温水用 本体
TBLS	塩化ビニル製錘	TBL12用錘2個1組 3m吊りひも付
TBLC208S	SUS製錘	TBL13FCS用錘2個1組 3m吊りひも付
TBLC2S10	SUS製錘	温水用錘2個1組 3m吊りひも付
TBLC108	上限警報用銅製錘	警報専用単体錘 比重0.7以上の液体用 3m吊りひも付
TBLC1SL10	下限警報用SUS製錘	警報専用単体錘 比重0.85~1.05の液体用 3m吊りひも付
TBLC1SU08	上限警報用SUS製錘	警報専用単体錘 比重0.7以上の液体用 3m吊りひも付
TBLR	テトロン製吊りひも	錘を本体から吊り下げるのに使用 販売単位10m

安全上のご注意

製品をご使用になる前に、製品に添付されている取扱説明書・注意書をよく読んで正しくご使用ください。また、下記事項に十分注意してご使用ください。

- △警告: 取扱いを誤った場合に、使用者が死亡又は重傷を負う危険の状況が生じることが想定される場合。
- △注意: 取扱いを誤った場合に、使用者が軽傷を負う又は物的損害のみが生ずる危険の状況が生じることが想定される場合。

1. 使用上の注意

- △警告: 吊子部に触れないでください。感電のおそれがあります。

2. 保守・点検上の注意

- △注意: 保守・点検は、専門知識を有する人が行ってください。保守・点検は、上位遮断器を切り(OFF)にし、通電されていないことを確認して行ってください。感電のおそれがあります。吊子部は、定期的に増し締めしてください。火災のおそれがあります。

3. 施工上の注意

- △注意: 電気工事は、有資格者(電気工事士)が行ってください。配線作業は、上位遮断器を切り(OFF)にし、通電されていないことを確認して行ってください。感電のおそれがあります。配線は負荷に応じた電線を使用し、落しねじは下記締め付けトルクにて締め付けてください。
M3.5 1.2 N・m
M4 1.5 N・m
火災のおそれがあります。定格にあった電源に接続してください。けが、火災のおそれがあります。高温、多湿、じんあい、腐食性ガス、振動、衝撃など異常環境に設置しないでください。火災、動作しないおそれがあります。コンクリート部、鉄部等の異物及び雨水等が製品内部に入らないように施工してください。火災、動作しないおそれがあります。

世界中に「安心・安全・美観」をお届ける
株式会社 パトライト J2E
https://www.patlite.co.jp
(受付) 平日9:00~17:00
平日10:00~11:00(土・日・祭日)
※本誌は最新情報に基づく内容です。
※ご注文・価格・商品内容等は、各営業所掲載または販売店にお問い合わせください。

DESCRIPTION

PATLITE DUAL-SINKER LIQUID LEVEL RELAY TYPE TBL12 TBL13FCS

Dual-sinker Liquid Level Relays have features such as no chattering because of original operating method and control function of wide usage for clean water, foul water, oil, etc. We hope you to use our Dual-Sinker Liquid Level Relay right and safely. Please read this leaflet without fail.

Specifications

Type	TBL12 (for water)	TBLS13FCS (for oil)
Application	Clean water, Foul water, Sea water, etc.	Heavy oil, Light oil, Lamp oil, etc.
Applied specific gravity range	0.85~1.05	0.7~0.9
Relay box	TBLP2 (Polycarbonate)	TBLF3 (Aluminum)
Sinker	TBLS (Vinyl chloride)	TBLC2 (Stainless)
Ambient temperature	-15~50℃	-15~80℃
Output circuit	Normal Type 1C AC250V 1.5A / DC24V 3A Micro Load Type 1C AC125V 0.1A / DC24V 0.1A	
Control range		0.18~10m
Internal pressure of the tank		1 atmosphere
Life		Mechanical: 500000 times or more Electrical: 500000 times or more

Micro Load Type: TBL12B, TBL13FCBS, TBLP2B, TBLF3B

Mountings

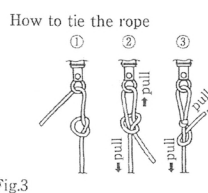
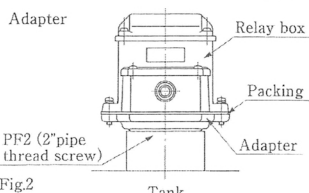
1. Please make mounting hole to water tank as per Fig.1.
2. Please tie two sinkers strongly with polyester rope.
3. Please pack between the unit and the water tank, and fix it with M4 bolts. Note: Packing has already been installed in the unit.
4. If the water tank has coupling of 2 inch-tube screwed (59.6mm), the unit can be mounted to the coupling with adapter (TBLA2). Chloro-vinyl-sinker of TBL12 is designed so as to be able to enter into the 2 inch-tube.

Mounting holes

[TBL12]



[TBL13FCS]



It is better that you have melted the knot of the rope with fire.

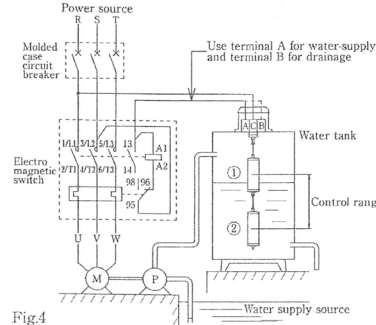
Parts and Accessories

Following parts and accessories are provided for service and maintenance.

Type	Name	Remarks
TBLA2	Adapter	For mounting the relay box to 2" pipe coupling
TBLP2	Polycarbonate case	For water
TBLF3	Aluminum case	For oil
TBLF3H	Aluminum case	For hot water
TBLS	Chloro-vinyl sinker	For liquid (water) with a specific gravity 0.85~1.05
TBLC208S	Stainless sinker	For liquid (oil) with a specific gravity 0.7~0.9
TBLC2S10	Stainless sinker	For liquid (hot water) with a specific gravity 0.85~1.05
TBLC108	Copper sinker	Upper limit alarm, for water/oil with a specific gravity 0.70~
TBLC1SL10	Stainless sinker	Lower limit alarm, for water with a specific gravity 0.85~1.05
TBLC1SU08	Stainless sinker	Upper limit alarm, for water/oil with a specific gravity 0.70~
TBLR	Polyester rope	For tying sinkers

Connection Diagram

For water-supply or drainage running

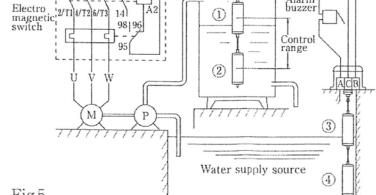


Operation

- 1) Water supply running
The pump will stop when the water level reaches the center of upper sinker, and the pump will start when the water level falls below the center of lower sinker.
- 2) Drainage running
The pump will start when the water level reaches the center of upper sinker, and the pump will stop when the water level falls below the center of lower sinker.

Water-supply running with alarm for abnormal dearth of water

Operation
The relay in a water tank operates as 1). In the case of relay in water source, the pump will stop and give an alarm when the water level falls below the center of lower sinker, and the operation will return to normal when the water level reaches the center of upper sinker.



PATLITE Corporation G21
PATLITE Corporation @Head office ■ https://www.patlite.com/
PATLITE (USA) Corporation ■ https://www.patlite.com/
PATLITE Europe GmbH ■ https://www.patlite.eu/
PATLITE (SINGAPORE) PTE LTD ■ https://www.patlite.com/
PATLITE (CHINA) Corporation ■ https://www.patlite.cn/
PATLITE KOREA CO., LTD. ■ https://www.patlite.co.kr/
PATLITE TAIWAN CO., LTD. ■ https://www.patlite.tw/
PATLITE (THAILAND) CO., LTD. ■ https://www.patlite.co.th/
PATLITE MEXICO S.A. de C.V. ■ https://www.patlite.com.mx/