

# ネットワーク制御信号灯

## TYPE NHBシリーズ 設置説明書

日本語

## ■お客様へ

このたびは、パトライト製品をお買い上げいただきましてありがとうございます。

- ・本製品は、設置や配線など工事を伴う製品です。必ず専門業者へ工事を依頼してください。
- ・保守、点検や補修などをするときには、必ず本書を読み直してください。なお、ご不明な点は末尾に記載の技術・修理相談窓口へお問合せください。
- ・使用方法については、当社ホームページより**総合取扱説明書をダウンロード**してご覧ください。
- ・製品運用の際は、最新バージョンのファームウェアにアップデートしてからご使用ください。アップデートすることで、製品の信頼性向上や、新機能をご利用いただけます。最新バージョンのファームウェアは、当社ホームページで会員登録していただき、マイページからダウンロードしてください。
- ・定期的にマイページにログインし、ファームウェアの最新バージョンをご確認ください。

ホームページアドレス [www.patlite.co.jp](http://www.patlite.co.jp)

## ■設置、施工、取付業者様へ

- ・設置前に本書をよくお読みのうえ、正しく設置してください。
- ・本書は必ずお客様にお渡しください。
- ・ご不明な点は末尾に記載の技術・修理相談窓口へお問合せください。

## 1 はじめにお読みください

## ■安全に関する表示について

- ・お使いになる人や他の人への危害、財産への損害を未然に防ぐため、必ずお守りいただくことを、次のように説明しています。
- ・表示内容を無視して誤った使い方をしたときに生じる危害や損害の程度を、次の表示で区分し説明しています。

**警告** この表示の欄は「死亡または重症を負う可能性が想定される内容」を示します。

**注意** この表示の欄は「人が傷害を負う可能性または物的損害が発生する可能性が想定される内容」を示します。

## ■お守りいただく内容の種類を次の絵表示で区分し、説明しています。

	この絵表示は、してはいけない「禁止」内容です。
	この絵表示は、必ず実行していただく「強制」内容です。

## ■安全上のご注意

- 製品の分解、改造をしないでください。発火や感電などの原因となります。
- 結露した状態で使用しないでください。発火や感電などの原因となります。
- LEDユニットを外したままや、割れたままでの放置や使用はしないでください。発火や感電などの原因となります。
- 濡れた手でAC電源プラグを抜き差ししないでください。感電の原因となります。
- 許容範囲を超える電圧を印加しないでください。定格電圧以上の電圧を印加すると、内部回路が破損します。また、発火や感電などの原因となります。
- ACアダプタの電源を入れたまま、DCプラグを抜き差ししないでください。感電や故障の原因となります。
- 本製品は、水などの液体の近くや油の飛び散る場所、湿気やほこりの多い場所では、使用したり設置したりしないでください。発火や感電、故障の原因となります。
- 本製品を人命に直接的または間接的にかかわる設備や機器、および高度な信頼性を必要とする設備や機器などへの組み込みや制御等の使用をしないでください。これら設備や機器、制御システムなどに本製品を使用され、人身事故、財産損害などが生じても、当社はいかなる責任も負いかねます。
- 本製品に液体をかけた後、金属物を接触させないでください。発火や感電などの原因となります。
- 本製品を取り付けたあと、製品をつかんで機器などに登らないでください。製品が破損し、転倒や落下の恐れがあります。
- 工事を伴う設置は、必ず専門業者へ依頼してください。発火や感電、落下などの原因となります。
- 配線や製品の取付けは、必ず電源を切っておこなってください。感電の恐れがあります。
- 本製品の使用中に、異常な状態（発煙や発熱、異臭、異音など）がある場合は、使用を中止し技術・修理相談窓口までご連絡ください。
- ACアダプタをコンセントに接続する際は、ほこりが付着していないか十分注意して、電源プラグの根本までしっかりとコンセントに接続してください。電源プラグにほこり等が付着したまま使用し続けると、発火や故障の原因となります。
- AC電源プラグおよびコンセントは、定期的にほこり等を清掃してください。ほこり等が付着したまま使用すると、トラッキング現象により発火や故障の原因となります。
- 本製品の故障や誤作動による人への危害および財産への損害を防止するために、他の機器を併用するなど十分な安全性を確保してください。
- 事故を防止するため、製品の運転・保守作業をおこなう場合は、本書の指示事項だけでなく、一般的に要求される安全対策をおこなってください。当社は、本製品の取扱上の危険について、すべての状況を予測することはできません。
- 製品の万一の転倒や脱落に備え、人や物に当たらない場所に設置してください。

- 火気の近くや高温多湿な場所では使用しないでください。また、腐食性ガス、可燃性ガスが発生するような場所では使用しないでください。
- 本製品内に水や薬品などの異物や銅鉄線などの金属の異物が入った状態では使用しないでください。
- 故障の原因となります。
- 電源ケーブルはむやみに曲げないでください。断線して誤動作や故障の恐れがあります。
- 強電界、強磁界の発生する機器（ソレノイド等）や動力線の近くに設置しないでください。ノイズにより誤作動の恐れがあります。
- 大きな力で無理な操作はしないでください。破損や変形により故障の原因となります。
- 先端が鋭利なもので操作しないでください。ボタンに傷が付いて操作できなくなったり、接点部の接触に支障をきたす恐れがあります。
- 本製品を薬品の近くで使用しないでください。薬品によっては付着すると本製品が溶けたり、変形することがあります。
- 本製品に付着した汚れは、シンナーやベンジン、ガソリン、油、薬品などでふかないでください。変色や変質の原因となります。水を含ませて固く絞ったやわらかい布などで拭き取ってください。
- 本製品に三脚を取り付けて使用される際に、三脚を取り付けた状態で本製品の移動や搬送をしないでください。転倒により、製品が破損する恐れがあります。
- 補修パーツは、必ず総合取扱説明書に記載している指定部品を使用してください。

## 据置きの場合

- 1 粘着シートから黄色の剥離紙をはがし、本体底面の貼り付け位置のくぼみに貼り付けます。

- 2 透明の剥離紙をはがして、取付面に固定してください。

## オプション品を使用する場合

- ・壁面取付ブラケット (NH-001)
- ・パーティション取付ブラケット (NH-002)

ブラケット取付ねじ穴を使用して各ブラケットに本製品を取り付けてください。詳しくは、各ブラケット付属の取扱説明書を参照ください。

- ブラケットを使用する場合は、本体に粘着シートを貼り付けしないでください。

## 三脚を使用する場合

三脚ねじ穴 (1/4-20UNC) を使用して三脚に本製品を取り付けてください。詳しくは、使用する三脚の取扱説明書を参照ください。

## 5 配線方法

- 配線するときは、必ず電源を切っておこなってください。発火や感電の恐れがあります。

## ■LAN ケーブルの配線方法

本製品にはLANケーブルは付属していません。お客様でご用意ください。

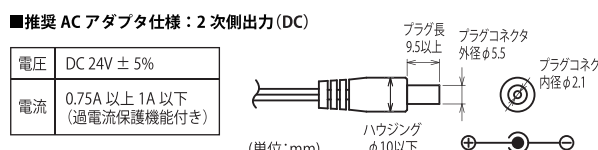
- LANケーブルは、カテゴリ5e以上（推奨カテゴリ6以上、RJ-45コネクタ）を使用してください。

## 6 電源の投入方法

- 付属のACアダプタまたはADP-001以外のACアダプタを使用する場合には必ず推奨仕様に適合したACアダプタを使用してください。推奨仕様に適合していないACアダプタを使用すると、発火や故障の原因になります。
- 必ず過電流保護機能が搭載されたACアダプタを使用してください。過電流保護機能が搭載されていないACアダプタを使用すると、発火や故障の原因になります。

ACアダプタは製品付属のACアダプタを使用してください。

■推奨 AC アダプタ仕様：2 次側出力 (DC)  
電圧 DC 24V ± 5%  
電流 0.75A 以上 1A 以下 (過電流保護機能付き)



以下の手順に従い、本製品の電源を入れます。

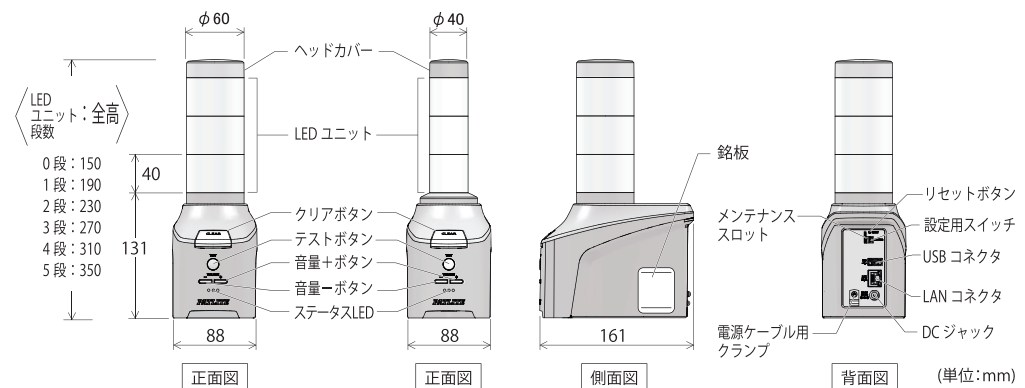
- 1 プラスドライバーでねじを緩め、電源ケーブル用クランプを取り外します。
- 2 電源ケーブル用クランプに AC アダプタの電源ケーブルを通します。
- 3 製品本体に DC プラグを差し込みます。
- 4 ケーブルに無理な力が加からないように注意しながら、電源ケーブル用クランプをねじで固定します（推奨トルク 0.3N/m）。
- 5 AC アダプタをコンセントに差し込みます。
- 6 電源を投入し、起動が完了すると、ステータス LED が緑点灯から青点灯に変わります。また、電源投入時と起動完了時にすべての LED ユニット (0 段仕様を除く) が約 1 秒点灯したあとに消灯します。（起動に約 60 秒かかります）

## 2 型式構成

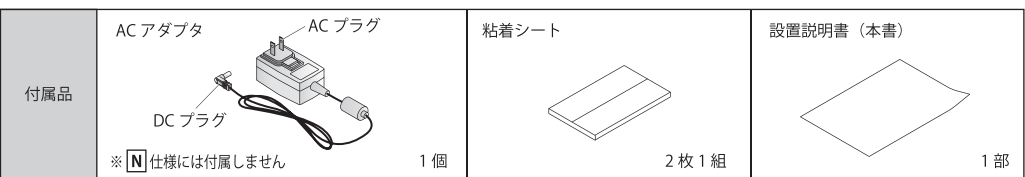
型式	信号灯区分	LED 段数	AC アダプタ 付属の有無	LED ユニット色
型式記号	NHB	↓	↓	↓
		0 段~ 5 段	(無) AC アダプタ付属 N AC アダプタなし	R...赤 B...青 Y...黄 C...白 G...緑 (上段から順に最大 5 色、左詰めで表示)

## 3 各部の名称と寸法

■NHB6 ■NHB4 側面図および背面図は NHB6 仕様です。



※USB コネクタは、給電や充電などの目的で使用しないでください。



## 4 取付方法

- ・取付、設定作業の前には総合取扱説明書（当社ホームページよりダウンロード）を必ず一読の上、作業を行ってください。
- ・本製品の取付け、取外しをおこなう場合は必ず下記の注意事項に従っておこなってください。
- ・LEDユニットの脱着方法は、総合取扱説明書をご覧ください。

本製品を設置する場所は、安定した水平な場所を選んでください。本製品は同梱している粘着シートを貼り付けてお使いください。

- 製品の万一の転倒や脱落に備え、人や物に当たらない場所に設置してください。

- 本製品は屋内専用です。屋外で使用しないでください。
- LEDユニット部分に力を加えないでください。
- 本製品一台あたりのLEDユニットの組付けはLEDユニットの種類により制限があります。これを超えて組み付けしないでください。性能の低下や、本製品が故障する恐れがあります。
- 粘着シートを貼り付けた本製品を可塑剤の多く含まれている材質上に設置しないでください。
- 本製品を設置する場合は次の場所では使用しないでください。誤動作や故障のおそれがあります。
  - ・直射日光の当たる場所・火気の近くや高温多湿な場所・温度変化が激しく結露するような場所・通気性、換気性の悪い場所・本製品に振動が直接伝わるような場所・腐食性ガスが発生するような場所・潮風にさらされるような場所・塵埃、鉄粉などが多く発生する場所・薬品、オイルミストがくく発生する場所・雨、水のかかる場所・強電界、強磁界の発生する機器の近く・落下の可能性がある場所
- 本製品に使用する粘着シートは使用環境によってははがれにくくなる可能性がありますので、本製品の設置場所を事前にご確認ください。塗装はがれの恐れがあります。
- 本製品に粘着シートを貼り付ける前に本体や設置場所のゴミ、水分および油分などを取り除いてください。
- 粘着シートをはがす場合は、必ず本製品の底近くの外側をしっかりと持ち、ゆっくり引きはがしてください。
- 三脚を使用する場合は、ねじの長さが5.5mm未満の三脚を使用してください。ねじの長さが5.5mm以上の場合、本製品を三脚にしっかりと固定できず、本製品を傷つけることがあります。
- 三脚は、耐荷重が6kg以上のものを使用してください。

## 7 使用方法

各種機能の設定を、WEBブラウザでおこないます。詳しい設定方法は、総合取扱説明書を参照してください。総合取扱説明書は当社ホームページからダウンロードできます。

## ■ネットワーク設定

本製品の工場出荷状態、または初期化したときのIPアドレスは「192.168.10.1」です。Webブラウザで設定をおこなう前に、使用するパソコンのネットワーク設定を下記にしたがって変更してください。

- ・パソコンのIPアドレス：192.168.10.2 ~ 254
- ・サブネットマスク：255.255.255.0

## ■初回起動時の設定

初めて使用する場合は、ユーザー名とパスワードの設定が必要です。次回以降は、設定したユーザー名とパスワードでログインできます。

## 8 製品保証について

製品保証規定 (Ver.2.1 (2018.07.27))	
<p>この保証規定は、お客様がお買い上げ頂いた製品に関して、株式会社パトライト（以下、「弊社」といいます）が保証する内容について明記しています。</p> <p><b>第1条 (目的)</b></p> <p>1. 本規定は、弊社の製品（以下、「本製品」といいます）に関する保証責任の取扱いについて定めるものとします。</p> <p>2. お客様が本製品の使用を開始された時点で、お客様は本規定に同意して頂いたものとします。お客様と弊社との間で本規定の効力が有効に生ずるものとします。</p> <p><b>第2条 (保証対象および保証期間)</b></p> <p>弊社は、お客様が本製品を購入された日から1年以内（以下、「保証期間」といいます）に本製品について以下の各号のいずれかに該当した場合（以下、「不良」といいます）、次条に定める保証責任を負うものとします。</p> <p>①本製品の外形または内部に本製品の用途または機能を損なう変質または変形が発生した場合 ②本製品が製品仕様書に定められた性能を発揮しない場合</p> <p><b>第3条 (保証内容)</b></p> <p>1. 弊社は、本製品に不良が生じた場合（以下、「不良品」といいます）、自らの裁量によって無償による修理または代替品の提供のいずれかの措置を講じるものとします。</p> <p>2. 弊社は前項の措置を講じた場合、当該措置がなされた本製品の保証期間は、当初の不良品に関する保証期間と同一とします。</p> <p>3. 弊社が第1項に基づきお客様に対して本製品の代替品の提供を行った場合、弊社において回収された不良品の所有権は、弊社に帰属するものとします。</p> <p>4. 弊社は、第1項の代替品の提供に関して、製造中止等の諸事情により同一製品を提供できない場合には、自らの裁量により本製品と同等以上の性能を有する製品を提供できるものとします。</p> <p>5. 以下の各号の部材は、保証の対象外とします。</p> <p>①消耗品（モーター・電線・ロータリー・パッキン・リング・ギヤ・セキソール基板等） ②輸送中における本製品の保護を目的とした梱包材料（製品梱包箱・ビニール袋・緩衝材等）</p> <p><b>第4条 (免責事項)</b></p> <p>1. 弊社は、以下の各号のいずれかに該当する場合、不良に関して前条に定める保証責任を負わないものとします。</p> <p>①本製品の輸送・運搬中に発生した衝撃・落下等の外部的要因により不良が発生した場合</p> <p>2. 弊社は、第3条第1項の措置の実施の有無を問わず、不良に起因してお客様が生じた通常損害、特別損害、機会損失、逸失利益、事故補償、当社製品以外の製品（本製品と通信回線等により接続されているか否かを問いません）に関する損害、損失、不具合、データ損失および不良を修補するための費用（人件費、工事費、交通費、運送費等）をいいますが、これらに限りません。</p> <p>3. お客様が使用されるシステム・機材・装置等への本製品の適合性はお客様自身でご確認いただくものとします。弊社はこれらと本製品との適合性について一切の責任を負わないものとします。</p> <p>4. 弊社は、本ソフトウェアの機能向上させるべく、自らの裁量により本ソフトウェアをバージョンアップするものとします。</p> <p><b>第5条 (ソフトウェアの取扱い)</b></p> <p>1. 本製品に弊社が著作権者であるソフトウェア（以下、「本ソフトウェア」といいます）が内蔵されている場合、弊社は、お客様に対して本ソフトウェアを日本国内で使用する非独占的かつ譲渡不能な使用権を許諾するものとします。</p> <p>2. 弊社は、本ソフトウェアの機能向上させるべく、自らの裁量により本ソフトウェアをバージョンアップするものとします。</p>	<p>ことができるものとします。弊社は、ソフトウェアのバージョンアップに起因してお客様が生じた通常損害、特別損害、機会損失、逸失利益、事故補償、当社製品以外の製品（本製品と通信回線等により接続されているか否かを問いません）に関する損害、損失、不具合、データ損失および不良を修補するための費用（人件費、工事費、交通費、運送費等）をいいますが、これらに限りません。のいずれに関して、一切の責任を負わないものとします。</p> <p>3. お客様は、事前に弊社の承諾を得ることなく、以下の各号の行為を行ってはならないものとします。</p> <p>①本ソフトウェアを複製すること ②本ソフトウェアの改造・結合・リバースエンジニアリング・逆コンパイル・逆アセンブル等を行うこと ③本ソフトウェアを第三者に対して再使用許諾・貸与・レンタル・転売すること ④本ソフトウェアを第三者に送信可能な状態ネットワーク上に蓄積すること ⑤本ソフトウェアに付されている著作権表示およびその他の権利表示を除去すること</p> <p><b>第6条 (その他)</b></p> <p>1. 本製品に関する製品仕様書・取扱説明書・カタログ等の記載内容は、事前に予告なしに変更する場合があります。</p> <p>2. 本製品に関する弊社の責任は、本規定をもって全てとし、弊社はこれ以外に一切の責任を負わないものとします。</p> <p>3. 本保証書は、日本国内においてのみ有効に効力を生ずるものとします。お客様または第三者が本製品を海外へ輸出される場合、本規定の適用は除外されるものとします。本製品に関する全ての責任は、輸出入に帰属するものとします。</p> <p>4. 弊社は、お客様による紛失・損傷等の事由を問わず、お客様に対して本書の再発行を行わないものとします。</p> <p>5. 本書は、本書に明示した条件に基づき保証をお約束するものです。従って、本書によって弊社およびそれ以外の事業者に対するお客様の法律上の権利を制限するものではありません。</p> <p><b>第7条 (準拠法および管轄裁判所)</b></p> <p>本規定は、日本法を準拠法とし、日本法に従って解釈されるものとします。本規定の履行および解釈に関して生じた争いまたは訴訟は、大阪地方裁判所を第一審の専属的合意管轄裁判所とするものとします。</p> <p style="text-align: right;">以上 株式会社パトライト</p>

<ご注意> 本製品保証規定は、2014年6月1日より適用されます。万が一、お客様がお買い上げ頂いた製品に弊社の旧製品保証規定が記載された取扱説明書が同封されていた場合であっても、本規定の効力のみが適用されますので、ご了承下さい。

世界中に「安心・安全・楽業」をお届けする  
株式会社パトライト  
www.patlite.co.jp

J2F

（受付）月～金 9:00～17:00 ●技術・修理相談窓口（無料）0120-497-090  
土・日・祝日・当社休業日を除く  
※ご注文・価格・納期等は、販売店または各営業所窓口にお問い合わせください。



Notice to Customer

Thank you very much for purchasing our PATLITE product.

- This product requires installation and wiring work. Always have installation and wiring performed by a professional contractor.
- Read this manual thoroughly before performing maintenance, repairs or inspections. If there are any questions concerning this product, refer to the contact information at the end of this document and contact your nearest PATLITE Sales Representative.
- For instructions on how to use this product, download the Instruction Manual from our website.
- Updating improves product reliability and enables you to use any new features. You can download the latest version of the firmware by registering as a member from our website.
- Regularly log in to My Page to make sure that you have the latest version of the firmware.

Website Address [www.patlite.com](http://www.patlite.com)

To the Contractor

- Read this manual carefully prior to installation.
- Return this manual to the customer.
- If there are any questions concerning this product, refer to the contact information at the end of this document and contact your nearest PATLITE Sales Representative.

1 Before You Begin

About Safety Symbols

- Following the guidelines on this manual are important in preventing injury or damage to users and property.
- Below are a list of key words that describe the severity of potential consequences when instructions are not followed properly.

<b>WARNING</b>	This symbol indicates, "Failure to follow the instructions may lead to death or serious injury."
<b>CAUTION</b>	This symbol indicates, "Failure to follow the instructions may lead to injury or property damage."

The following symbols explain the types of precautions that need to be followed.

	This symbol identifies "Prohibited" operations that should never be carried out.
	This symbol identifies "Mandatory" instructions that should always be carried out.

Safety Precautions

**WARNING** Do not modify or disassemble this product. Failure to follow this instruction could result in fire or electric shock. Do not use this product where there is condensation. Failure to follow this instruction could result in fire or electric shock. Do not use the product while the LED unit is either removed or cracked. Failure to follow this instruction could result in fire or electric shock. Do not touch the AC power plug with wet hands. Failure to follow this instruction could result in electric shock. Do not apply voltage that exceeds the acceptable range. If you apply more than the rated voltage, internal circuits will be damaged. Failure to follow this instruction could result in fire or electric shock. Do not connect or disconnect the DC power plug while power is still applied to the AC adapter. Failure to follow this instruction could result in electric shock or equipment damage. Do not use or install the product in the following environments: where liquids such as water is present, where oil will splatter, or where it is humid or dusty. Failure to follow these instructions could result in fire, electric shock, or product failure. This product is not intended for use in applications where life is at risk, such as medical equipment, atomic energy equipment and machinery, aviation and aerospace, transportation, and control of other equipment. If this system is used for these applications, we cannot be held responsible in the event of injury, death, or property damage. Make sure that the product does come in contact with liquids or metallic objects. Failure to follow this instruction could result in fire or electric shock. Do not put excessive weight on the product, such as using the product for climbing. Failure to comply may result in product damage and/or falling. Any installation requiring construction must be done by qualified personnel. Failure to follow this instruction could result in fire or electric shock. Before performing wiring or installation work, turn off the power of this product. Failure to follow this instruction could result in electric shock. If an unusual condition occurs while using this product (ex: smoke emission, heat generation, odor, unusual sound), stop the application, disconnect the power, and contact your PATLITE Sales Representative. When plugging the AC adapter into an outlet, confirm that there is no dust on the surface of the plug as well as outlet, and ensure that the plug is pushed into the outlet all the way. Using a power plug with dust on it could result in fire or equipment damage. Regularly clean dust off the AC power plug and outlet. Using a power plug with dust on it could result in fire or equipment damage. To prevent injuries and property damage that could result from product failure or malfunction, ensure sufficient safety by using this product together with other equipment. To prevent accidents when operating or maintaining this product, follow all general safety guidelines in addition to the safety guidelines described in this manual. PATLITE can not predict all circumstances of hazards while using this product. Therefore, not all safety hazards are listed in this manual. In case the product falls over or falls down, install in a location where it will not hit any people or other objects.

**CAUTION** Do not use in locations near fire or in environments with high temperature and humidity. Do not use this product where corrosive, flammable gas is present. Do not use this product while it is exposed to any liquids (such as water or chemicals) or foreign metallic objects (such as copper wire). Failure to follow this instruction could result in product damage. Do not bend the power cable unnecessarily. Failure to follow this instruction could result in disconnection and malfunction or damage of equipment. Do not use this product near equipment or wires that generates strong electrical or magnetic fields (such as a solenoid). Failure to follow this instruction could result in product malfunction from inductive noise. Do not apply excessive force on this product. Failure to follow this instruction could result in deformed frame and product damage. Do not operate this product using sharp objects. Doing so may scratch and damage the buttons, or interfere with the contacts. Do not use this product near chemicals. This product could melt or become deformed if exposed to chemicals. To clean this product, use a soft cloth dampened with water. Do not use chemicals (thinner, benzene, gasoline, oil, etc.) to clean this product. Failure to follow these instructions could result in discoloration and deterioration of the product. When using a tripod with this product, do not try to move or transport the product with the tripod attached. Failure to follow this instruction could result in equipment damage if the product falls over. If any parts need replacement, use only the specified replacement parts listed in the Instruction Manual.

1

For Stationary Mounting

- Peel away the yellow non-stick paper from the adhesive sheet and place it within the recessed rectangles on the bottom of the base unit.
- Peel away the transparent non-stick paper and affix to the mounting surface.

When Using optional parts

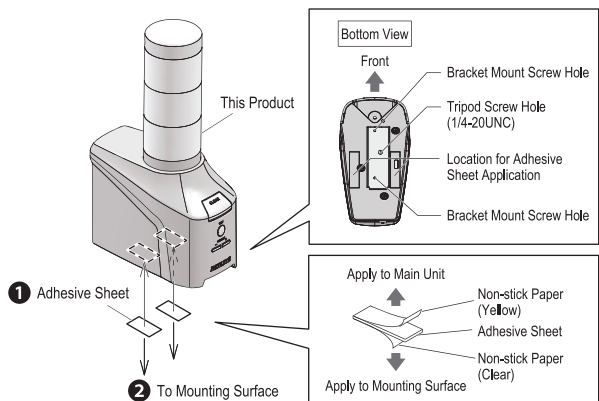
- Wall Mounting Bracket (NH-001)
- Partition Mounting Bracket (NH-002)

Use the bracket mounting screw holes to attach this product to the corresponding bracket. For more information, refer to the instruction manual of the corresponding mounting bracket.

**CAUTION** When using a bracket, do not apply the adhesive sheet to this product.

When Using a Tripod

Use the tripod screw hole (1/4-20UNC) to attach this product to a tripod. For more information, refer to the instruction manual of the tripod.



5 Wiring Method

**WARNING** Be sure the power is turned off before performing any electric wiring. Failure to follow this instruction could result in fire or electric shock.

LAN Cable Wiring Method

LAN cable is not included with this product. Please prepare your own.

**CAUTION** The LAN cable should have an RJ-45 connector and be rated for Category 5e or higher (Category 6 or higher recommended).

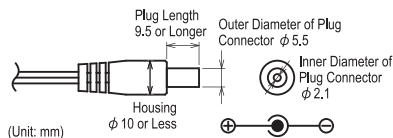
6 Turning on the Power

**WARNING** When using the AC adapter provided or an AC adapter other than ADP-001, use an AC adapter that meets the recommended specifications. Using an AC adapter that does not meet the recommended specifications could result in fire or equipment damage. Use an AC adapter equipped with overcurrent protection. Using an AC adapter without overcurrent protection could result in fire or equipment damage.

Use the AC adapter supplied with this product. For customers using [N] model where the AC adapter is not included, and want to order the AC adapter separately, please purchase our AC adapter (ADP-001). When you have no choice but to use an AC adapter other than ADP-001, use an AC adapter that meets the specifications as shown.

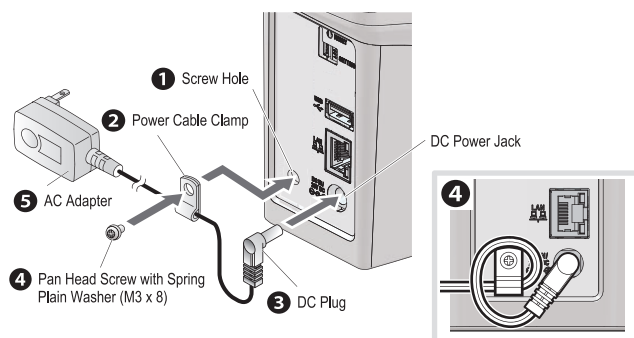
Recommended AC Adapter Specification: Secondary Voltage (DC)

Voltage	24 VDC ± 5%
Current	0.75 A or more, 1 A or less (with overcurrent protection)



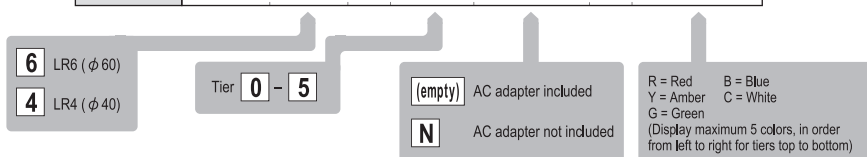
Follow the steps below to turn on the product.

- Loosen the screw with a Phillips screwdriver and detach the power cable clamp.
- Pass the AC adapter power cable through the power cable clamp.
- Insert the DC plug into the DC Power Jack.
- Secure the power cable clamp with the screw without applying excessive force on the cable (recommended torque 0.3 N·m).
- Plug the AC adapter into the power outlet.
- When power is turned on and startup is complete, the status LED changes from green to blue. Additionally, when power is turned on and when startup is complete, all LED units (except tier 0 model) light up for about 1 second and then turn off. (Startup takes about 60 seconds)



2 Model Number Configuration

Model	Signal Tower Diameter	Number of LED Tiers	AC Adapter Option	LED Unit Colors
Model Number	NHB	-	-	RYGBC

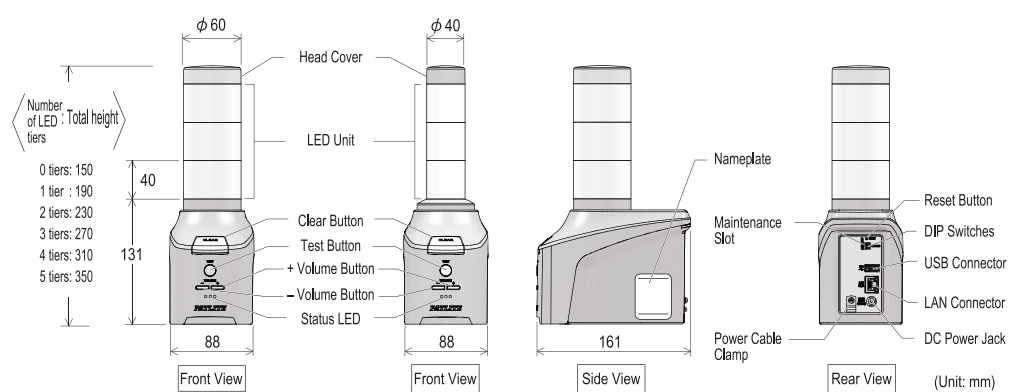


3 Names and Dimensions

NHB6

NHB4

Side view and rear view for [NHB6] model.



\* Do not use the USB connector as a power supply or for charging.

Accessories	AC Adapter	AC Power Plug	DC Power Plug	Adhesive Sheet	Installation Manual (this document)
				2 Sheets (1 Set)	x 1

4 Mounting Method

- Before starting setup and installation, always read the Instruction Manual (downloadable from our website).
- Follow the precautions below when installing or uninstalling this product.
- For instructions on how to attach/detach the LED units, refer to the Instruction Manual. The mounting surface should be stable and level. Use this product with the adhesive sheet (included) affixed.

**WARNING** In case the product falls over or falls down, install in a location where it will not hit any people or other objects.

**CAUTION** This product is for indoor use only. Do not use outdoors. Do not apply excessive force to the LED units. There is a limit on the number of LED units you can attach to the body unit. Do not exceed this limit. Failure to follow this instruction could result in decreased performance and equipment damage. When using the adhesive sheet, do not install this product on materials that are coated with excessive amounts of plasticizer. Avoid using this product in the following locations: Places exposed to direct sunlight, Places near fire, or environments with high temperature and humidity, Environments where temperature changes are severe, and where there is condensation, Environments with poor ventilation, Places where vibrations are directly transmitted to this product, Environments where corrosive gas is present, Locations exposed to salty sea air, Environments with excessive dust or iron powder, Environments where chemicals and oil mist are present, Locations exposed to rain and water, Locations near equipment that generates strong electrical or magnetic fields, Locations from where the product may fall off. The adhesive sheet of this product may be difficult to remove depending on the environment in which it is used. Confirm the installation environment before installing this product. Failure to follow this instruction could result in damage to the product coating. Before attaching the adhesive sheet to the product, wipe away any dust, water, oil and other unwanted material from the main unit and installation location. When removing the adhesive sheet, firmly hold the outer edge of the product near the bottom and peel away slowly. When using a tripod, its screw should be shorter than 5.5 mm. When the screw is 5.5 mm or longer, the product cannot be affixed firmly to the tripod, which could lead to product damage. Use a tripod with a load capacity of 6 kg or more.

2

7 How to Use

Various functions of this product can be set up using the Setup Browser. For details on the setup method, refer to the Instruction Manual of this product, which can be downloaded from our website.

Network Settings

The default address for this product, as well as when initialized, is 192.168.10.1. Before setting up with the Web browser, change the computer network settings as follows:

- Computer IP Address: 192.168.10.2 - 254
- Subnet Mask: 255.255.255.0

Settings During Initial Setup

You will need to set a username and password during initial setup. Once a username and password is set, you can use it for future logins.

Updating Firmware

Be sure to update this product to the latest version of the firmware before use. Updating improves product reliability and enables you to use any new features.

- You can download the latest version of the firmware by registering as a member from our website.
- Regularly log in to My Page to make sure that you have the latest version of the firmware.

For Customers in U.S.A.

This equipment has been tested and found to comply with the limits for a Class A digital device, pursuant to Part 15 of the FCC Rules. These limits are designed to provide reasonable protection against harmful interference when the equipment is operated in a commercial environment. The equipment generates, uses, and can radiate radio frequency energy and, if not installed and used in accordance with the instruction manual, may cause harmful interference to radio communications. Operation of this equipment in a residential area is likely to cause harmful interference in which case the user will be required to correct the interference at his own expense. (Responsible party in U.S.A.) 20130 S. Western Ave. Torrance, CA90501, U.S.A.

For Customers in Europe

This product has been tested and found to comply with the limits for a Class A device. These limits are designed to provide reasonable protection against harmful interference when the equipment is operated in a commercial environment. This product must not be used in residential areas.

For Customers in Korea

사용자안내문  
이 기기는 업무용 환경에서 사용할 목적으로 적합성평가를 받은 기기로서 가정용 환경에서 사용하는 경우 전파간섭의 우려가 있습니다.

PATLITE Corporation G2J

PATLITE Corporation ※Head office	<a href="http://www.patlite.com/">www.patlite.com/</a>
PATLITE (U.S.A.) Corporation	<a href="http://www.patlite.com/">www.patlite.com/</a>
PATLITE Europe GmbH ※Germany	<a href="http://www.patlite.eu/">www.patlite.eu/</a>
PATLITE (SINGAPORE) PTE LTD	<a href="http://www.patlite-ap.com/">www.patlite-ap.com/</a>
PATLITE (CHINA) Corporation	<a href="http://www.patlite.cn/">www.patlite.cn/</a>
PATLITE KOREA CO., LTD.	<a href="http://www.patlite.co.kr/">www.patlite.co.kr/</a>
PATLITE TAIWAN CO., LTD.	<a href="http://www.patlite.tw/">www.patlite.tw/</a>
PATLITE (THAILAND) CO., LTD.	<a href="http://www.patlite.co.th/">www.patlite.co.th/</a>
PATLITE MEXICO S.A. de C.V.	<a href="http://www.patlite.com.mx/">www.patlite.com.mx/</a>