

PATLITE GA0001825_02 日本語

壁面取付ブラケット **TYPE NH-001** パーティション取付ブラケット **TYPE NH-002**

取扱説明書 [設置] [取扱]

■お客様へ

このたびは、パトライト製品をお買い上げいただきましてありがとうございます。
 ・本製品は、設置や配線など工事を伴う製品です。必ず専門業者へ工事を依頼してください。
 ・保守、点検や補修などをときには、必ず本書を読み直してください。なお、ご不明な点は末尾に記載の技術・修理相談窓口へお問合せください。
 ・本製品に取付可能な機種は、下記「適合機種」をご確認ください。

適合機種	音声対応ネットワーク制御信号灯 NHVシリーズ
------	-------------------------

※1.適合機種は2021年1月現在のもので、最新の適合機種は弊社ホームページにてご確認ください。
 2.使用にあたっては、適合機種の取扱説明書などを必ずご覧ください。

■設置、施工、取付業者様へ

・設置前に本書をよくお読みのうえ、正しく設置してください。
 ・本書は必ずお客様にお渡しください。
 ・ご不明な点は末尾に記載の技術・修理相談窓口へお問合せください。

1 はじめにお読みください

■安全に関する表示について

・お使いになる人や他の人への危害、財産への損害を未然に防ぐため、必ずお守りいただくことを、次のように説明しています。
 ・表示内容を無視して誤った使い方をしたときに生じる危害や損害の程度を、次の表示で区分し説明しています。

警告	この表示の欄は「死亡または重症を負う可能性が想定される内容」を示します。
注意	この表示の欄は「人が傷害を負う可能性または物的損害が発生する可能性が想定される内容」を示します。
■お守りいただく内容の種類を次の絵表示で区分し、説明しています。	
	この絵表示は、してはいけない「禁止」内容です。
	この絵表示は、必ず実行していただく「強制」内容です。

■安全上のご注意

警告 本製品を分解および改造しないでください。本製品は、水などの液体の近くや油の飛び散る場所、湿気やほこりの多い場所では、使用したり設置したりしないでください。発火や感電、故障の原因となります。本製品を取り付けたあと、製品をつかんで機器などに登らないでください。製品が破損し、転倒や落下の恐れがあります。工事を伴う設置は、必ず専門業者へ依頼してください。発火や感電の原因となります。事故を防止するため、製品の運転・保守作業をおこなう場合は、本書の指示事項だけでなく、一般的に要求される安全対策をおこなってください。当社は、本製品の取扱上の危険について、すべての状況を予測することはできません。したがって、すべての危険を取扱説明書で伝えることはできません。

注意 本製品を薬品の近くで使用しないでください。薬品によっては付着すると本製品が溶けたり、変形することがあります。本製品に付着した汚れは、シンナーやベンジン、ガソリン、油、薬品などでふかないでください。変色や変質の原因となります。水を含ませて固く絞ったやわらかい布などで拭き取ってください。

2 型式構成

NH-001：壁面取付ブラケット
 NH-002：パーティション取付ブラケット

3 内容物

■壁面取付ブラケット【NH-001】

壁面取付ブラケット 1個

付属品		
製品取付ねじ (M3×8) 2個	フランジ付き六角ナット (M4) 4個	取扱説明書 (本書) 1部

■パーティション取付ブラケット【NH-002】

パーティション取付ブラケット 1個

付属品		
締付ねじ (長ねじ) 1個	締付ねじ (短ねじ) 1個	押付金具 1個
製品取付ねじ (M3×6) 2個	取扱説明書 (本書)	

4 取付方法

注意 本書に記載している取付方向以外の方向に取り付けしないでください。製品落下や故障の恐れがあります。本製品を使用する場合は、取付製品に付属している粘着シートを取付製品に使用しないでください。ねじが締め付けられなくなったり、経年によりねじがゆるむ可能性があります。取付場所は、以下を満たすようにしてください。・振動が少ないこと。・十分な強度があること。・平らな場所であること。取付製品を本製品に取り付ける場合は、必ず電源を切ってからおこなってください。発火や感電の原因となります。各部分の取付けは、推奨トルク値にておこなってください。設置後、落下・脱落的の恐れがないか再度確認するようにしてください。また、定期的に取付部の破損やゆるみがないか確認してください。

■壁面取付ブラケット【NH-001】

1 本製品を壁面または VESA 規格対応器具へ取り付ける。

■壁面へ取り付ける場合

・壁面側へ取り付けるねじはお客様にて用意ください。
 ・本製品は、壁面に対して2つのパターンで取り付けることができます。取付穴は、取付方向によってねじ穴のピッチが異なります。取り付ける際は、下記の取付ピッチをご確認ください。
 ・締付トルクは壁面の材質にあった推奨トルクで締め付けてください。

取付パターン1

取付パターン2

注意 一度取付穴を開けた後、同じ取付箇所を取付方向を入れ替えて(取付パターン1や取付パターン2)取付穴を開けることはおやめください。そのまま取り付けると取付強度が不足する恐れがあります。

■VESA 規格対応器具へ取り付ける場合

・詳しい取付方法は、使用する器具の取扱説明書をご確認ください。
 ・VESA 規格対応器具は、耐荷重が 6kg 以上のものを使用してください。
 ・本製品は下図の取付パターンで取り付けてください。

取付ピッチ 75mm

フランジ付き六角ナット (M4) (4個)

取付ピッチ 75mm

M4ねじ (4本) ※別途ご用意ください

VESA規格対応器具 (例)

壁面取付ブラケット (取付パターン2)

2 ブラケットに取付製品を取り付ける。

本製品と取付製品を製品取付ねじで固定します。

推奨締め付けトルク
0.6N・m(目安)

取付製品 ※必ず正立状態で取り付けてください

取付製品とのクリアランス (単位: mm)

取付パターン2

取付製品は本製品に対して左右どちらの方向にも取り付けられます。

パーティション取付ブラケット【NH-002】

本製品を使用することで、パーティションの天面に取付製品を取り付けることができます。(パーティションとは、空間や視線を区切る間仕切りです。) 下記の手順で取り付けます。

1 本製品と取付製品を製品取付ねじで固定する。

推奨締め付けトルク
0.6N・m(目安)

取付製品 ※必ず正立状態で取り付けてください

取付製品は本製品に対して左右どちらの方向にも取り付けられます。

右方向取付 左方向取付

2 締付ねじをブラケットに通した後、締付ねじに押付金具を取り付ける。締付ねじを時計回りに回して固定する。

注意 締付ねじは強く締め付けしないでください。パーティションまたは本製品が壊れる恐れがあります。

製品がぐらつかないように固定してください。

パーティション取付ブラケット

取付製品

締付ねじ

押付金具 ※落下しないよう注意してください。

締付ねじの選択について

取付幅が 22 ~ 57mm → 長ねじ

取付幅 22 ~ 57mm

取付幅が 57 ~ 60mm → 短ねじ

取付幅 57 ~ 60mm

5 製品保証について

製品保証規定 (Ver.2.1 (2018.07.27))

この保証規定は、お客様がお買い上げいただいた製品に関して、株式会社パトライト (以下、「弊社」といいます) が保証する内容について明記しています。

第1条 (目的)

1. 本規定は、弊社の製品 (以下、「本製品」といいます) に関する保証責任の取扱いについて定めるものとします。
2. お客様が本製品の使用を開始された時点で、お客様は本規定に同意して頂いたものとし、お客様と弊社との間で本規定の効力が有効に生ずるものとします。

第2条 (保証対象および保証期間)

弊社は、お客様が本製品を購入された日から1年以内 (以下、「保証期間」といいます) に本製品について以下の各号のいずれかに該当した場合 (以下、「不良」といいます)、次条に定める保証責任を負うものとします。

- ① 本製品の外形または内部に本製品の用途または機能を損うような変質または変形が発生した場合
- ② 本製品が製品仕様書に定められた性能を発揮しない場合

第3条 (保証内容)

1. 弊社は、本製品の不良が生じた場合 (以下、「不良品」といいます)、自らの裁量によって無償による修理または代替品の提供のいずれかの措置を講じるものとします。
2. 弊社が前項の措置を講じた場合、当該措置がなされた本製品の保証期間は、当初の不良品に関する保証期間と同一とします。
3. 弊社が第1項に基づきお客様に対して本製品の代替品の提供を行った場合、弊社において回収致しました不良品の所有権は、弊社に帰属するものとします。
4. 弊社は、第1項の代替品の提供に関して、製造中等の諸事情により同一製品を提供できない場合には、自らの裁量により本製品と同等以上の性能を有する製品を提供できるものとします。
5. 以下の各号の部材は、保証の対象外とします。
 - ① 消耗品 (モーター・電球・ロータム・バックキ・リング・キセノン基板等)
 - ② 輸送中における本製品の保護を目的とした梱包材料 (製品梱包箱・ビニール袋・緩衝材等)

第4条 (免責事項)

1. 弊社は、以下の各号のいずれかに該当する場合、不良に関して前条に定める保証責任を負わないものとします。
 - ① 本製品の輸送・運搬中に発生した衝撃・落下等の外部的要因により不良が発生した場合
 - ② 本製品の製品仕様書・取扱説明書・取り扱い上の注意等に違反することにより不良が発生した場合
 - ③ 本製品が設置または接続された装置・機器・車両・船舶・建造物・ソフトウェア等による外部的要因に起因して不良が発生した場合
 - ④ お客様または第三者が事前に弊社の承諾を得ることなく本製品の分解・改造・補修・付属品取付等を行ったことにより不良が発生した場合
 - ⑤ お客様または第三者の故意または過失により不良が発生した場合
 - ⑥ お客様が第5条第3項の禁止事項に違反した結果、不良が発生した場合
 - ⑦ 火災・地震・台風・落雷等の天災地変または公害・塩害・静電気・停電・異常電圧等の外部的要因に起因して不良が発生した場合
 - ⑧ 本製品の販売時点における科学または技術に関する知見によっては、弊社が不良を予測することができない場合
 - ⑨ 通常使用に基づく本製品の自然消耗または経年劣化により不良が発生した場合
 - ⑩ 本製品が日本以外の国において使用されたことにより不良が発生した場合
 - ⑪ 保証期間の満了後に不良が発生し、お客様において当該不良が保証期間内に発生したことを証明することができない場合
 - ⑫ 弊社に対して本書のご提示がない場合
2. 弊社は、第3条第1項の措置の実施の有無を問わず、不良に起因してお客様に生じた通常損害、特別損害、機会損失、逸失利益、事故補償、当社製品以外の製品 (本製品と通信回線等により接続されているか否かを問いません) に関する損害、損失、不具合、データ損失および不良を修補するための費用 (人件費、工事費、交通費、運送費等をいいますが、これらに限られません) のいずれに関しても、一切の責任を負わないものとします。
3. お客様が使用されるシステム・機械・装置等への本製品の適合性はお客様自身でご確認いただくものとし、弊社はこれらと本製品との適合性について一切の責任を負わないものとします。

第5条 (ソフトウェアの取扱い)

1. 本製品に弊社が著作権者であるソフトウェア (以下、「本ソフトウェア」といいます) が内蔵されている場合、弊社は、お客様に対して本ソフトウェアを日本国内で使用する非独占的で譲渡不能な使用権を許諾するものとします。

2. 弊社は、本ソフトウェアの機能を向上させるべく、自らの裁量により本ソフトウェアをバージョンアップすることができるものとします。弊社は、ソフトウェアのバージョンアップに起因してお客様に生じた通常損害、特別損害、機会損失、逸失利益、事故補償、当社製品以外の製品 (本製品と通信回線等により接続されているか否かを問いません) に関する損害、損失、不具合、データ損失および不良を修補するための費用 (人件費、工事費、交通費、運送費等をいいますが、これらに限られません) のいずれに関しても、一切の責任を負わないものとします。

3. お客様は、事前に弊社の承諾を得ることなく、以下の各号の行為を行ってはならないものとします。

- ① 本ソフトウェアを複製すること
- ② 本ソフトウェアの改造・結合・リバースエンジニアリング・逆コンパイル・逆アセンブル等を行うこと
- ③ 本ソフトウェアを第三者に対して再使用許諾・貸与・レンタル・転売すること
- ④ 本ソフトウェアを第三者に送信可能な状態でネットワーク上に蓄積すること
- ⑤ 本ソフトウェアに付されている著作権表示およびその他の権利表示を除去すること

第6条 (その他)

1. 本製品に関する製品仕様書・取扱説明書・カタログ等の記載内容は、事前に予告なしに変更する場合があります。
2. 本製品に関する弊社の責任は、本規定をもって全てとし、弊社はこれ以外に一切の責任を負わないものとします。
3. 本保証書は、日本国内においてのみ有効に効力を生ずるものとします。お客様または第三者が本製品を海外へ輸出される場合、本規定の適用は除外されるものとし、本製品に関する全ての責任は、輸出先に帰属するものとします。
4. 弊社は、お客様による紛失・損傷等の事由を問わず、お客様に対して本書の再発行を行わないものとします。
5. 本書は、本書に明示した条件に基づき保証をお約束するものです。従って、本書によって弊社およびそれ以外の事業者に対するお客様の法律上の権利を制限するものではありません。

第7条 (準拠法および管轄裁判所)

本規定は、日本法を準拠法とし、日本法に従って解釈されるものとします。本規定の履行および解釈に関して紛争が生じたときは、大阪地方裁判所を第一審の専断的合意管轄裁判所とするものとします。

以上
株式会社パトライト

<ご注意>
 本製品保証規定は、2014年6月1日より適用されます。万が一、お客様がお買い上げいただいた製品に弊社の旧製品保証規定が記載された取扱説明書が同封されていた場合であっても、本規定の効力のみが適用されますので、ご了承下さい。

世界中に「安心・安全・楽々」をお届けする
株式会社 パトライト J2F
 www.patlite.co.jp

[受付] 月～金 9:00～17:00 ●技術・修理相談窓口 (無料) : 0120-497-090
 土・日・祝日・当社休業日を除く
 ※ご注文・価格・納期等は、販売店または各営業所拠点にお問い合わせください。

Wall Mounting Bracket Partition Mounting Bracket
TYPE NH-001 **TYPE NH-002**
Instruction Manual Installation Instruction

Notice to Customer

Thank you very much for purchasing our PATLITE product.
 • This product requires installation and wiring work. Always have installation and wiring performed by a professional contractor.
 • Read this manual thoroughly before performing maintenance, repairs or inspections. If there are any questions concerning this product, refer to the contact information at the end of this document and contact your nearest PATLITE Sales Representative.
 • Below is the list of models that this product is compatible with.

Compatible Models	Network Signal Tower with Voice Annunciator - NHV Series
-------------------	--

*1. Compatible models as of 1/2021. For the most up-to-date list of compatible models, please refer to our website.
 2. Before use, be sure to also read the instruction manual for the compatible model.

To the Contractor

• Read this manual carefully prior to installation.
 • Return this manual to the customer.
 • If there are any questions concerning this product, refer to the contact information at the end of this document and contact your nearest PATLITE Sales Representative.

1 Before you begin

About Safety Symbols

• Following the guidelines on this manual are important in preventing injury or damage to users and property.
 • Below are a list of key words that describe the severity of potential consequences when instructions are not followed properly.

	WARNING This symbol indicates, "Failure to follow the instructions may lead to death or serious injury."
	CAUTION This symbol indicates, "Failure to follow the instructions may lead to injury or property damage."

■ The following symbols explain the types of precautions that need to be followed.

	This symbol identifies "Prohibited" operations that should never be carried out.
	This symbol identifies "Mandatory" instructions that should always be carried out.

Safety Precautions

Do not modify or disassemble the product. Do not use or install the product in the following environments: where liquids such as water is present, where oil will splatter, or where it is humid or dusty. Failure to follow these instructions could result in fire, electric shock, or product failure. Do not put excessive weight on the product, such as using the product for climbing. Failure to comply may result in product damage and/or falling. Any installation requiring construction must be done by qualified personnel. Failure to follow this instruction could result in fire or electric shock. To prevent accidents when operating or maintaining this product, follow all general safety guidelines in addition to the safety guidelines described in this manual. PATLITE can not predict all circumstances of hazards while using this product. Therefore, not all safety hazards are listed in this manual.

Do not use this product near chemicals. This product could melt or become deformed if exposed to chemicals. Do not use chemicals (thinner, benzene, gasoline, oil, etc.) to clean the product. Failure to follow these instructions could result in discoloration and deterioration of the product. To clean this product, use a soft cloth dampened with water.

2 Model Number Configuration

NH-001: Wall Mounting Bracket
 NH-002: Partition Mounting Bracket

3 Package Contents

Wall Mounting Bracket [NH-001]

Wall Mounting Bracket x 1

(Unit: mm)

Accessories		
Product Mounting Screws (M3 x 8) x 2	Hexagon Nuts with Flange (M4) x 4	Instruction Manual (this document) x 1

Partition Mounting Bracket [NH-002]

Partition Mounting Bracket x 1

(Unit: mm)

Accessories		
Tightening Screw (long screw) x 1	Tightening Screw (short screw) x 1	Metal Fitting x 1
Product Mounting Screws (M3 x 6) x 2	Instruction Manual (this document) x 1	

4 Mounting Method

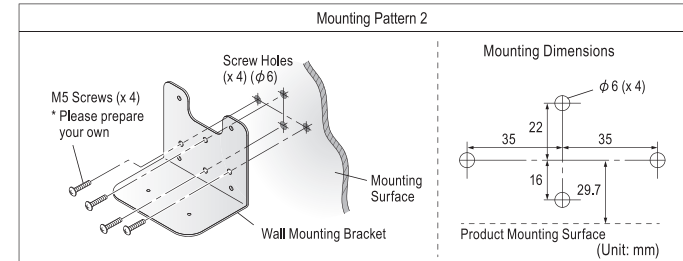
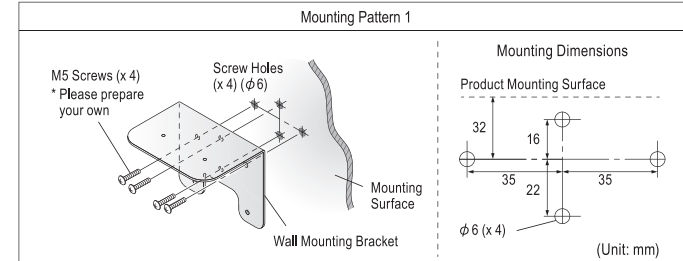
CAUTION Mount only in the directions and environments described in this manual. Failure to follow this instruction could result in product or equipment damage. If using this product for mounting, do not use the adhesive sheet included with the product you are mounting. Using the adhesive sheet with this product may obstruct proper tightening of the screws, or cause the screws to loosen over time. Ensure that the product is installed in an environment that meets the following conditions: • Where excessive vibration is not present. • On a flat, stable, and sturdy surface. Before mounting, turn off the power of the product you are mounting. Failure to follow this instruction could result in fire or electric shock. Use the recommended torque when attaching parts for installation. After installation, check to make sure the product is installed securely. Inspect periodically for any product damage or loosening of the mounting parts.

Wall Mounting Bracket [NH-001]

1 Attach this product to a wall or a VESA compliant device.

Mounting on a Wall

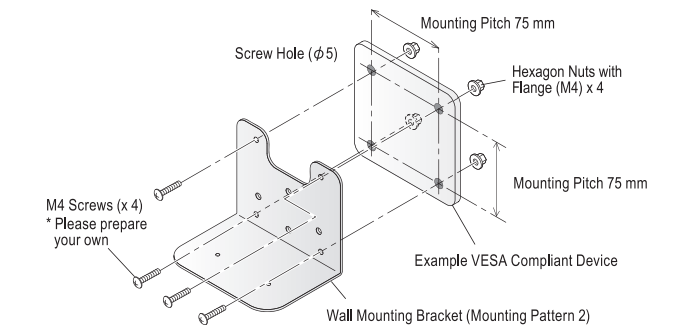
• Please prepare your own screws for mounting to the wall.
 • You can mount this product on a wall using one of two patterns described below. The pitch of the mounting holes are different depending on the mounting direction. Refer to the mounting pitch shown below.
 • Tighten the screws to match the torque recommended for the material of the wall surface.



CAUTION After drilling mounting holes, do not use the same area to drill new holes for a different mounting direction (Mounting Pattern 1 ↔ Pattern 2). The mounting strength may be insufficient if mounted in this condition.

Attaching to a VESA Compliant Device

• For information on mounting methods, refer to the instruction manual of your equipment.
 • Use VESA compliant equipment with a load capacity of 6 kg or more.
 • Mount this product using the mounting pattern as shown in the diagram below.



2 Attach the product you are mounting to the bracket.

Secure this product and the product you are mounting with the product mounting screws.

Recommended Torque
Approximately 0.6 N·m

Product to Mount * Make sure product is mounted in the upright position.

Clearance of the Product Being Mounted

(Unit: mm)

Mounting Pattern 2

You can install the product you are mounting in either the left or right direction.

Mounted in right direction Mounted in left direction

Partition Mounting Bracket [NH-002]

By using this product, you can install the product you are mounting on the top part of a partition. (A partition is a barrier that separates space and line of sight.) To install, follow the steps below.

1 Secure this product and the product you are mounting with the product mounting screws.

Recommended Torque
Approximately 0.6 N·m

Product to Mount * Make sure product is mounted in the upright position.

Partition Mounting Bracket

Product Mounting Screws (x 2)

Bracket Mounting Hole

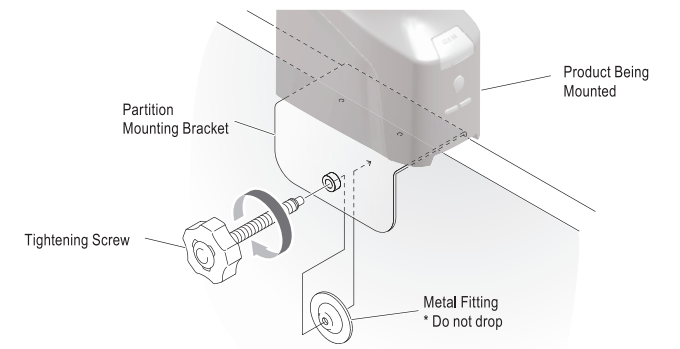
You can install the product you are mounting in either the left or right direction.

Mounted in Right Direction Mounted in Left Direction

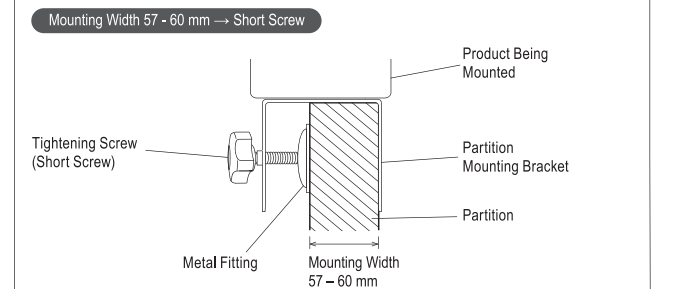
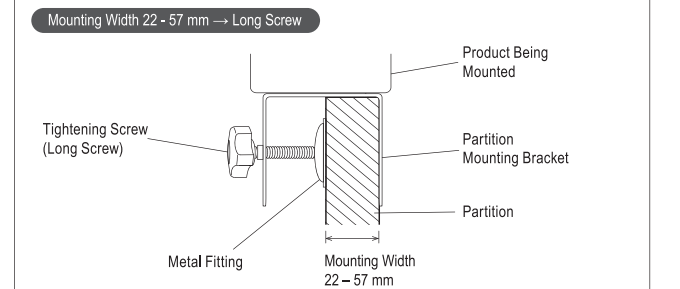
2 After passing the tightening screw through the bracket, attach the metal fitting. Secure by turning the tightening screw clockwise.

Secure the product so it does not wobble.

CAUTION Do not overtighten the tightening screw. Failure to follow this instruction could result in damage to the partition or this product.



Selecting a Tightening Screw



PATLITE Corporation G2J

PATLITE Corporation ※ Head office ■ www.patlite.com/
 PATLITE (U.S.A.) Corporation ■ www.patlite.com/
 PATLITE Europe GmbH ※ Germany ■ www.patlite.eu/
 PATLITE (SINGAPORE) PTE LTD ■ www.patlite-ap.com/
 PATLITE (CHINA) Corporation ■ www.patlite.cn/
 PATLITE KOREA CO., LTD. ■ www.patlite.co.kr/
 PATLITE TAIWAN CO., LTD. ■ www.patlite.tw/
 PATLITE (THAILAND) CO., LTD. ■ www.patlite.co.th/
 PATLITE MEXICO S.A. de C.V. ■ www.patlite.com.mx/