

壁面取付ブラケット / 天井取付ブラケット / マウントラバー / ポールブラケット

Web版取扱説明書

TYPE SZK / SZW / SZP

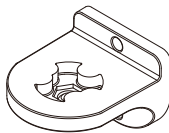
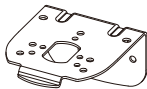
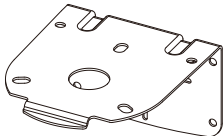
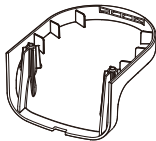
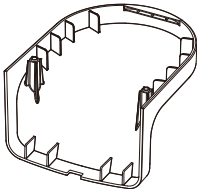
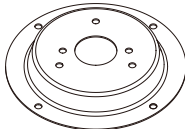


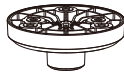
本製品は、以下の機種と組み合わせて使用するオプション品です。

対応機種

回転灯 SFシリーズ / SKシリーズ , 表示灯 SLシリーズ

〈注〉 1. 使用にあたっては、対応機種の取扱説明書を必ずご確認ください。

(上段:製品名 下段:型式)

|   |   |   |
|---|---|---|
| 壁面取付ブラケット   | 壁面取付ブラケット   | 壁面取付ブラケット   |
| SZK-101   | SZK-102   | SZK-103   |
|    |    |    |
| 壁面取付ブラケットカバー  | 壁面取付ブラケットカバー  | 天井取付ブラケット   |
| SZK-104   | SZK-105   | SZW-101   |
|    |    |    |
| マウントラバー   | マウントラバー   | ポールブラケット  |
| SZW-102   | SZW-103   | SZP-101   |
|  |  |  |

お客様へ

このたびは、お買い上げいただきまして、まことにありがとうございます。

● 工事を伴う設置は必ず専門業者へ依頼してください。

● ご使用前に本書をよくお読みのうえ、正しくお使いください。

● ご不明な点は、当社の技術・修理相談窓口へお問い合わせください。

設置、施工、取付業者様へ

● 設置前に本書をよくお読みのうえ、正しく設置してください。

# 1 はじめにお読みください

## 安全上のご注意

お使いになる人や他の人への危害、財産への損害を未然に防ぐために、必ずお守りいただくことを、次のように説明しています。

■表示内容を無視して誤った使い方をした時に生じる危害や損害の程度を、次の表示で区分し説明しております。



**警告**

この表示の欄は「死亡または重傷などを負う可能性が想定される」内容です。



**注意**

この表示の欄は「傷害を負う可能性または物的損害のみが発生する可能性が想定される」内容です。

### 警告

- 破損を防ぐために次を守ってください。
  - ・本製品を適正な状態で使用してください。
- 工事を伴う設置は必ず専門業者へ依頼してください。火災・落下などが起こる恐れがあります。
- 本製品を安全重視の保安目的でご使用される場合には必ず日常点検を実施してください。
- 本製品を取り付けたあと、製品をつかんで機器などに登らないでください。  
製品が破損し、転倒や落下の恐れがあります。

### 注意

- 操作中に分解したり、取り外したりしないでください。

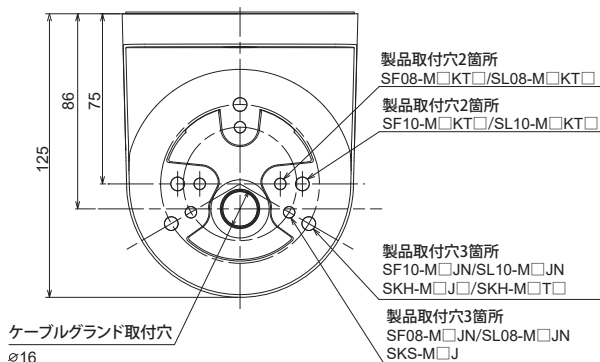
### お願い

- 本製品に付着した汚れは、水を含ませた柔らかい布などで拭き取ってください。  
(シンナーやベンジン、ガソリン、油、薬品などでふかないでください。変色や変質の原因となります。)
- 本製品の部品などの取り扱いについては、次を守ってください。
  - ・本製品を改造しないでください。
- 電気用品安全法適合のため、次を守ってください。
  - ・水のかかる場所へSKH-M2T型を取り付けての設置時には、対応機種の取扱説明書に記載の防水処理図を確認のうえ、防水処理をおこなってください。

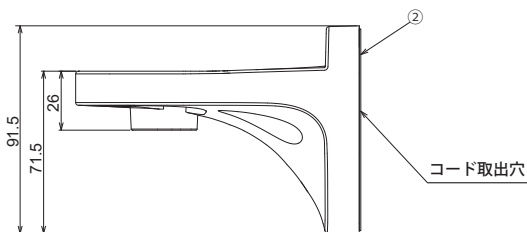
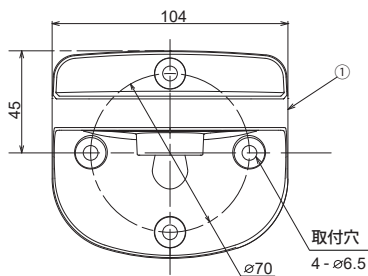
## 2 各部の名称と寸法

### TYPE SZK-101

単位：mm



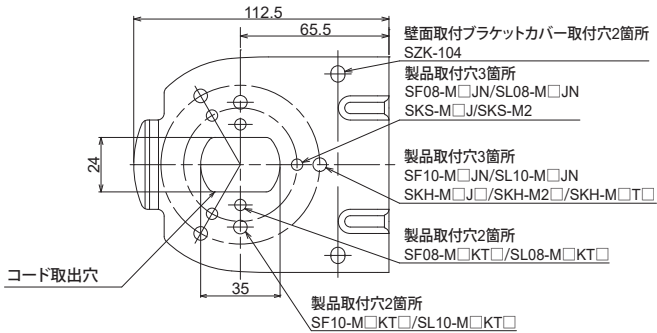
| 番号 | 名称            | 材質 |
|----|---------------|----|
| 1  | 壁面取付ブラケット     | PC |
| 2  | 防水シート t = 1.0 | CR |



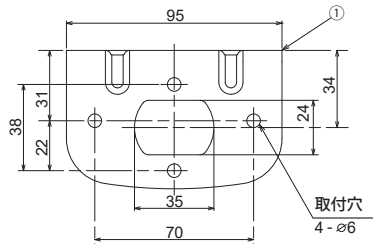
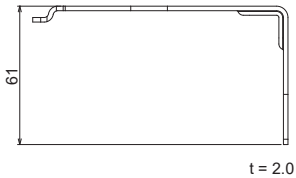
※ 製品取付穴とケーブルグランド取付穴は穴開け構造になっています。  
穴開け方法は、「取付穴の穴開け方法(9ページ)」をご確認ください。

# TYPE SZK-102

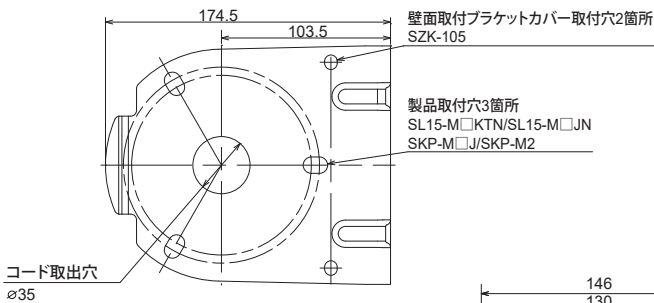
単位：mm



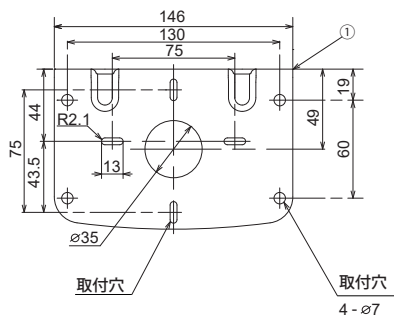
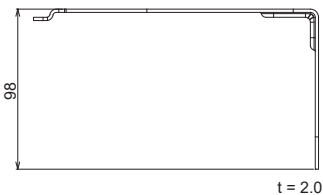
| 番号 | 名称        | 材質  |
|----|-----------|-----|
| 1  | 壁面取付ブラケット | SUS |



# TYPE SZK-103

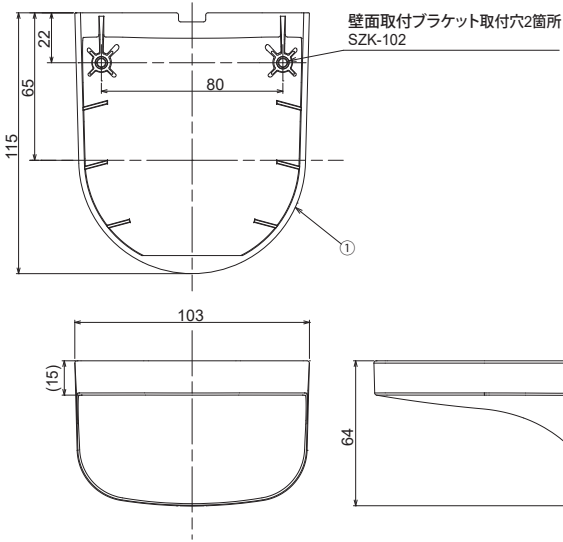


| 番号 | 名称        | 材質  |
|----|-----------|-----|
| 1  | 壁面取付ブラケット | SUS |



# TYPE SZK-104

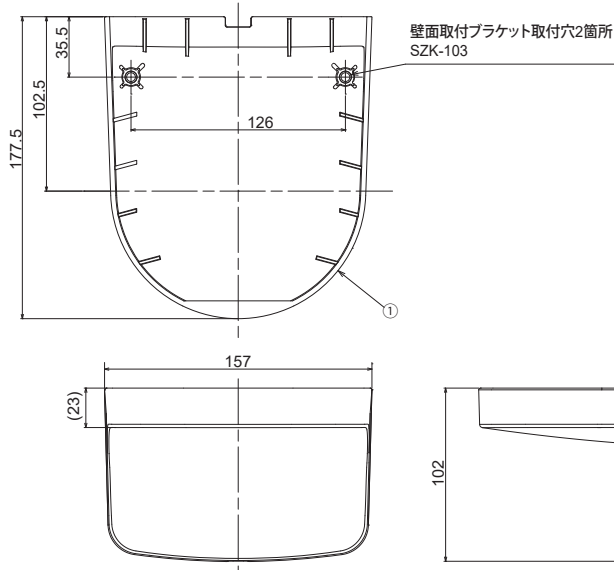
単位：mm



| 番号 | 名称           | 材質 |
|----|--------------|----|
| 1  | 壁面取付ブラケットカバー | PC |

| 付属品            | 材質  |
|----------------|-----|
| タッピンねじ 4×12 2個 | SUS |

# TYPE SZK-105

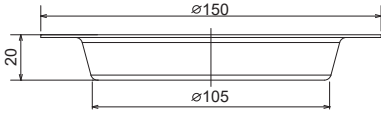


| 番号 | 名称           | 材質 |
|----|--------------|----|
| 1  | 壁面取付ブラケットカバー | PC |

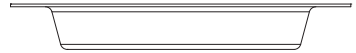
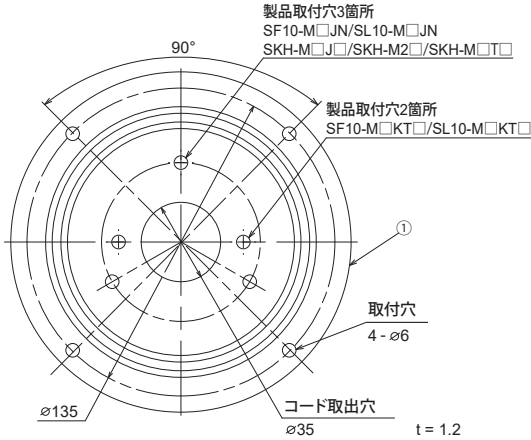
| 付属品            | 材質  |
|----------------|-----|
| タッピンねじ 5×16 2個 | SUS |

# TYPE SZW-101

単位：mm



| 番号 | 名称        | 材質   |
|----|-----------|------|
| 1  | 天井取付ブラケット | SPCE |



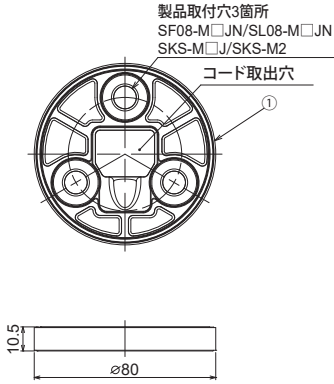
正方向



逆方向

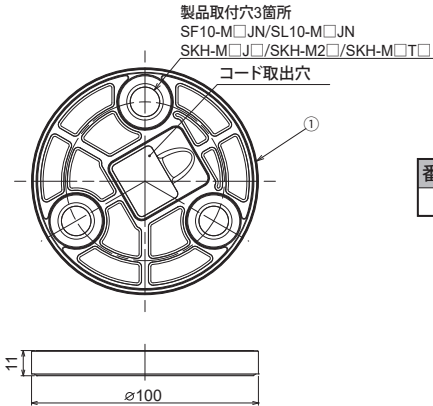
# TYPE SZW-102

単位：mm



| 番号 | 名称      | 材質   |
|----|---------|------|
| 1  | マウントラバー | シリコン |

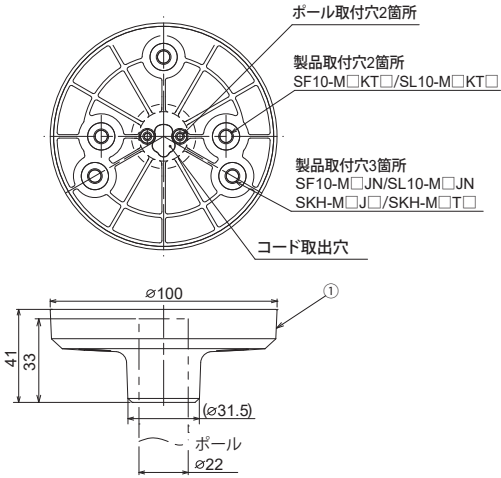
# TYPE SZW-103



| 番号 | 名称      | 材質   |
|----|---------|------|
| 1  | マウントラバー | シリコン |

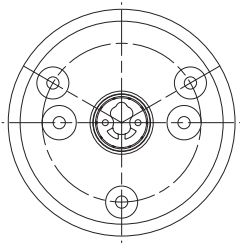
# TYPE SZP-101

単位：mm



| 番号 | 名称       | 材質 |
|----|----------|----|
| 1  | ボールブラケット | PC |

| 付属品            | 材質   |
|----------------|------|
| ボール防水リング 1個    | シリコン |
| 防水シート t=2.0 1個 | PUR  |





### 3 取付方法

#### お願い

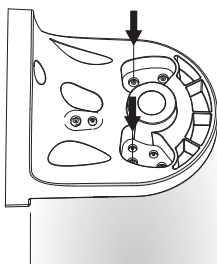
- 取付場所は、次を満たすようにしてください。
  - ・振動が少ないこと
  - ・十分な強度があること
  - ・平らな場所であること
- 取付面裏側の防水が必要な場合は、取付面裏側のねじやナット類に防水処理を施してください。コード取出部については、防水処理を施すか、防水ケーブルグランドを使用してください。
- 対応機種 of 取扱説明書を確認のうえ、製品を各オプション品へ取り付けてください。

## TYPE SZK-101

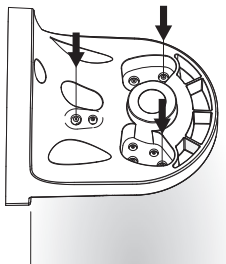
#### ⚠ 注意

- ケーブルグランドをご使用になる場合は、回転灯、表示灯を必ずキャプタイヤ仕様でご使用ください。
- 使用しない取付穴は開けないでください。誤って開けてしまった場合は、防水処理をおこなってください。
- 穴開け後は、必ずバリ処理をおこなってください。
- 推奨ケーブルグランドは取付ねじサイズM16×20mm以下で適合ケーブルφ7～8mmを満たすものをご使用ください。

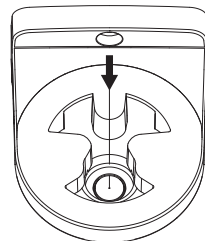
### 取付穴の穴開け方法



製品取付穴2箇所の場合  
(SF10-KT/SL10-KT)



製品取付穴3箇所の場合  
(SF10-J/SL10-J/SKH)



ケーブルグランド取付穴の場合

#### □ 製品取付穴の場合

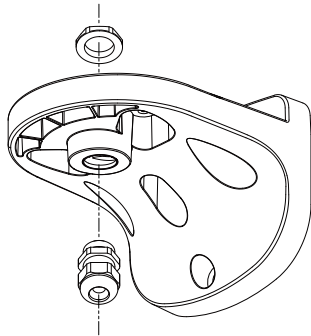
上面を平らな場所に置き、底面からドリルで穴を開けてください。

| 型式                | 推奨ドリル | 打ち抜き箇所 |
|-------------------|-------|--------|
| SF08-KT/SL08-KT   | φ5mm  | 2      |
| SF10-KT/SL10-KT   | φ6mm  | 2      |
| SF08-J/SL08-J/SKS | φ5mm  | 3      |
| SF10-J/SL10-J/SKH | φ6mm  | 3      |

#### □ ケーブルグランドの場合

上面からφ16のドリルで穴を開けてください。

### ケーブルグランドの取付方法

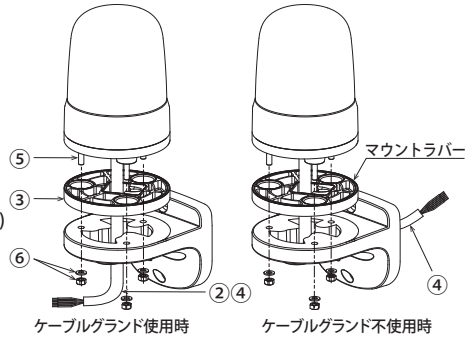


壁面取付ブラケットの下側から市販のケーブルグランドを取り付け、上側からナットで固定してください。

## 製品の取付方法

### □3点ボルト足取付タイプの場合

- ① 下部の取付面寸法図を参考に壁面取付ブラケットを壁面へ取り付けてください。  
(ねじ等は付属しておりません。別途、ご用意ください。)
- ② ケーブルグランドをご使用の際は、「取付穴の穴開け方法(9ページ)」をご確認ください。
- ③ 防水を必要とする場合は、マウントラバー(SZW-102 / SZW-103)をご使用ください。  
(マウントラバーの取付方法は、「製品の取付方法(16ページ)」をご確認ください。)
- ④ 右図のように、製品の配線を取り出してください。
- ⑤ 壁面取付ブラケットの取付穴に製品のボルト部を挿入してください。
- ⑥ 製品付属の平座金/ナット(3個)で製品を固定してください。



3点ボルト足取付タイプの場合

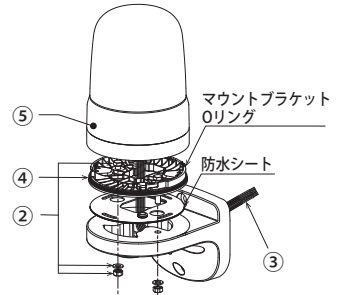
| 型式            | 付属ナット | 推奨締付トルク |
|---------------|-------|---------|
| SF08/SL08/SKS | M4    | 0.7 N・m |
| SF10/SL10/SKH | M5    | 1.4 N・m |

### □2点穴式取付タイプの場合

- ① 下部の取付面寸法図を参考に壁面取付ブラケットを壁面へ取り付けてください。  
(ねじ等は付属しておりません。別途、ご用意ください。)
- ② 壁面取付ブラケットの取付穴にねじ/ナット等(2個)を用いて、製品付属のマウントブラケットと防水シートを固定してください。  
(ねじ/ナット等は付属しておりません。別途、ご用意ください。)

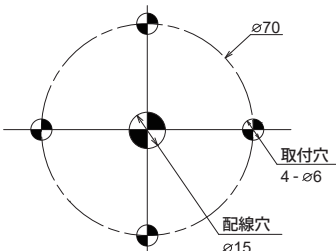
| 型式        | 推奨ねじ    | 推奨締付トルク |
|-----------|---------|---------|
| SF08/SL08 | M4×20mm | 0.7 N・m |
| SF10/SL10 | M5×20mm | 1.4 N・m |

- ③ 右図のように、製品に接続した配線を取り出してください。
- ④ マウントブラケットのOリングが捻れていないことを確認してください。
- ⑤ 製品を、位置決め用マークに合わせてはめこみ、時計回りに回してロックしてください。  
(ロック状態は、対応機種ごとの取扱説明書をご確認ください。)



2点穴式取付タイプの場合

### ■取付面寸法図 [単位: mm]



| ねじ/ナット | 推奨締付トルク |
|--------|---------|
| M5     | 1.4 N・m |

# TYPE SZK-102

## △ 注意

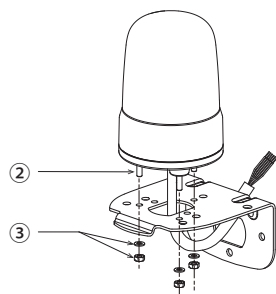
- 壁面取付ブラケット(SZK-102)とマウントラバー(SZW-102 / SZW-103)併用時の保護等級はIP23です。
- 取り付ける製品の定格電圧がAC100Vを超える際には、必ず壁面取付ブラケットカバー(SZK-104)をご使用ください。

## 製品の取付方法

### □3点ボルト足取付タイプの場合

- ① 下部の取付面寸法図を参考に壁面取付ブラケットを壁面へ取り付けてください。  
(ねじ等は付属していません。別途、ご用意ください。)
- ② 壁面取付ブラケットの取付穴に製品のボルト部を挿入してください。
- ③ 製品付属の平座金/ナット(3個)で製品を固定してください。

| 型式            | 付属ナット | 推奨締めトルク |
|---------------|-------|---------|
| SF08/SL08/SKS | M4    | 0.7 N・m |
| SF10/SL10/SKH | M5    | 1.4 N・m |



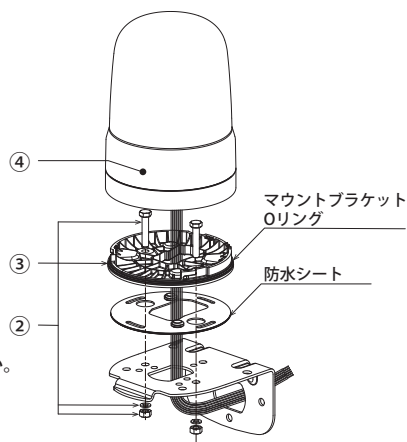
3点ボルト足取付タイプの場合

### □2点穴式取付タイプの場合

- ① 下部の取付面寸法図を参考に壁面取付ブラケットを壁面へ取り付けてください。  
(ねじ等は付属していません。別途、ご用意ください。)
- ② 壁面取付ブラケットの取付穴にねじ/ナット等(2個)を用いて、製品付属のマウントブラケットと防水シートを固定してください。  
(ねじ/ナット等は付属していません。別途、ご用意ください。)

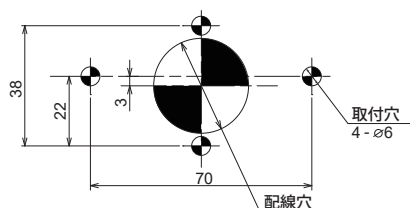
| 型式        | 推奨ねじ    | 推奨締めトルク |
|-----------|---------|---------|
| SF08/SL08 | M4×20mm | 0.7 N・m |
| SF10/SL10 | M5×20mm | 1.4 N・m |

- ③ マウントブラケットのOリングが捻れていないことを確認してください。
- ④ 製品を、位置決め用マークに合わせてはめこみ、時計回りに回してロックしてください。  
(ロック状態は、対応機種ごとの取扱説明書をご確認ください。)



2点穴式取付タイプの場合

## ■取付面寸法図 [単位：mm]



(φ15)ACプラグ付コードを使用する場合：φ30

| ねじ/ナット | 推奨締めトルク |
|--------|---------|
| M5     | 1.4 N・m |

# TYPE SZK-103

## ⚠ 注意

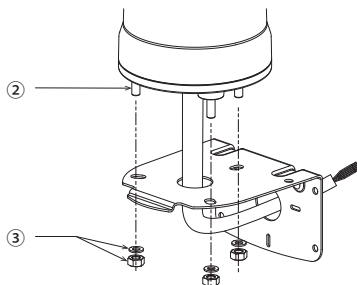
●取り付ける製品の定格電圧がAC100Vを超える際には、必ず壁面取付ブラケットカバー(SZK-105)をご使用ください。

## 製品の取付方法

### □3点ボルト足取付タイプの場合

- ① 下部の取付面寸法図を参考に壁面取付ブラケットを壁面へ取り付けてください。  
(ねじ等は付属していません。別途、ご用意ください。)
- ② 壁面取付ブラケットの取付穴に製品のボルト部を挿入してください。
- ③ 製品付属の平座金/ナット(3個)で製品を固定してください。

| 型式       | 付属ナット | 推奨締付トルク |
|----------|-------|---------|
| SL15/SKP | M8    | 6.0 N・m |



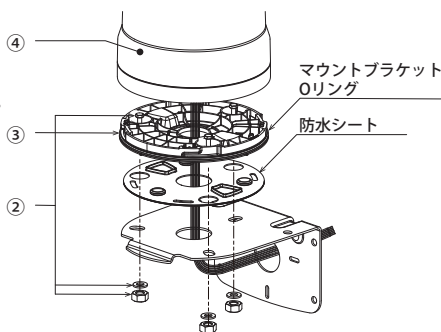
3点ボルト足取付タイプの場合

### □3点穴式取付タイプの場合

- ① 下部の取付面寸法図を参考に壁面取付ブラケットを壁面へ取り付けてください。  
(ねじ等は付属していません。別途、ご用意ください。)
- ② 壁面取付ブラケットの取付穴にねじ/ナット等(3個)を用いて、製品付属のマウントブラケットと防水シートを固定してください。  
(ねじ/ナット等は付属していません。別途、ご用意ください。)

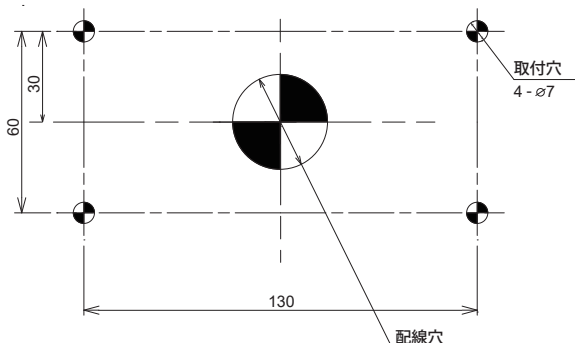
| 型式   | 推奨ねじ    | 推奨締付トルク |
|------|---------|---------|
| SL15 | M8×25mm | 6.0 N・m |

- ③ マウントブラケットのOリングが捻れていないことを確認してください。
- ④ 製品を、位置決め用マークに合わせてはめこみ、時計回りに回してロックしてください。  
(ロック状態は、対応機種取扱説明書をご確認ください。)



3点穴式取付タイプの場合

## ■取付面寸法図 [単位：mm]



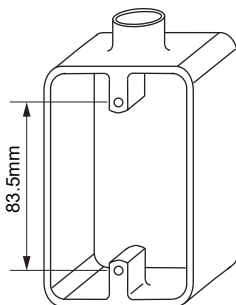
| ねじ/ナット | 推奨締付トルク |
|--------|---------|
| M6     | 2.4 N・m |

(φ15)ACプラグ付コードを使用する場合：φ30

## スイッチボックスの取付方法

スイッチボックスのねじピッチに対応しています。  
M4ねじで取り付けてください。

- スイッチボックス: JIS C 8435-2018, JIS C 8340-1999
- 壁面取付ブラケットの75mm×75mmピッチの長穴(2ヶ所)を使用してください。



スイッチボックス一例

# TYPE SZK-104/SZK-105

## ⚠ 注意

●壁面取付ブラケット(SZK-102 / SZK-103)に製品を取り付けた後、壁面取付ブラケットカバーを取り付けてください。  
(壁面取付ブラケットの取付方法は、「製品の取付方法(11ページ、12ページ)」をご確認ください。)

## 壁面取付ブラケットカバーの取付方法

- ① 壁面取付ブラケットカバーに貼り付けられた付属品を取り外してください。
- ② 壁面取付ブラケットに壁面取付ブラケットカバーを図1のように差し込んでください。
- ③ 壁面取付ブラケットと壁面取付ブラケットカバーの取付穴を合わせてください。
- ④ 壁面取付ブラケットカバー付属のねじで壁面取付ブラケットカバーを固定してください。

| 型式      | 付属ねじ   | 推奨締付トルク |
|---------|--------|---------|
| SZK-102 | 4×12mm | 0.7 N・m |
| SZK-103 | 5×16mm | 1.4 N・m |

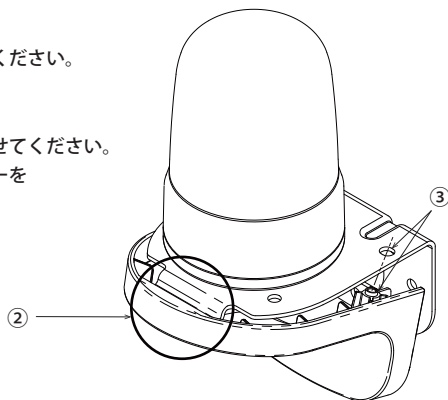


図1

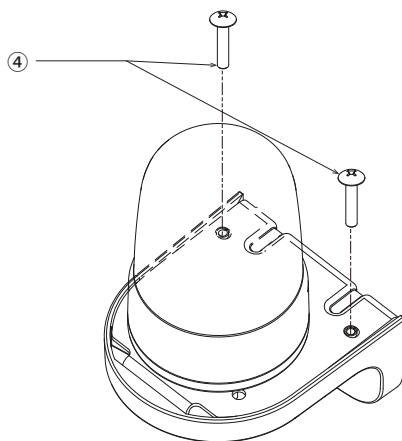


図2

# TYPE SZW-101

## ⚠ 注意

●天井取付ブラケットは、製品を取り付けた後、天井等へ固定してください。

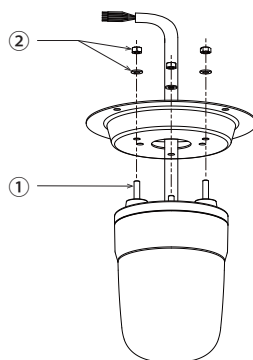
### 製品の取付方法

#### □3点ボルト足取付タイプの場合

- ① 天井取付ブラケットの取付穴に製品のボルト部を挿入してください。
- ② 製品付属の平座金/ナット(3個)で製品を固定してください。

| 型式            | 付属<br>ナット | 推奨締付トルク |
|---------------|-----------|---------|
| SF10/SL10/SKH | M5        | 1.4 N・m |

- ③ 下部の取付面寸法図を参考に天井取付ブラケットを天井等へ固定してください。  
(ねじ/ナット等は付属しておりません。別途、ご用意ください。)



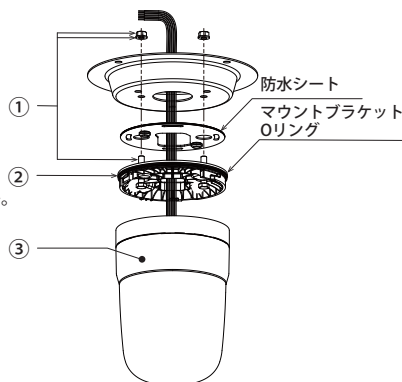
3点ボルト足取付タイプの場合

#### □2点穴式取付タイプの場合

- ① 天井取付ブラケットの取付穴にねじ/ナット等(2個)を用いて、製品付属のマウントブラケットと防水シートを固定してください。  
(ねじ/ナット等は付属しておりません。別途、ご用意ください。)

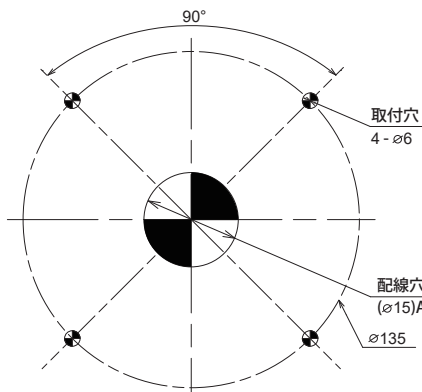
| 型式            | 推奨ねじ                       | 推奨締付トルク |
|---------------|----------------------------|---------|
| SF10/SL10/SKH | 最大: M5×20mm<br>最小: M5×14mm | 1.4 N・m |

- ② マウントブラケットのOリングが捻れていないことを確認してください。
- ③ 製品を、位置決め用マークに合わせてはめこみ、時計回りに回してロックしてください。  
(ロック状態は、対応機種の取扱説明書をご確認ください。)
- ④ 下部の取付面寸法図を参考に天井取付ブラケットを天井等へ固定してください。  
(ねじ/ナット等は付属しておりません。別途、ご用意ください。)



2点穴式取付タイプの場合

### ■取付面寸法図 [単位: mm]

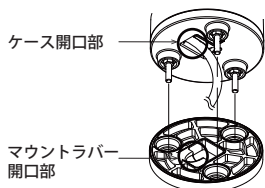


| ねじ/ナット | 推奨締付トルク |
|--------|---------|
| M5     | 1.4 N・m |

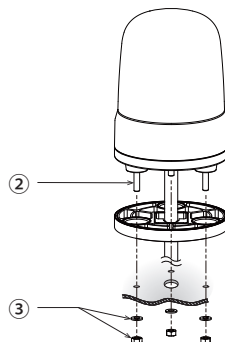
# TYPE SZW-102/SZW-103

## 製品の取付方法

- ① 下図のようにケース開口部とマウントラバー開口部の位置を合わせてください。



- ② マウントラバーの取付穴に製品のボルト部を挿入してください。  
 ③ 製品付属の平座金/ナット(3個)で製品を固定してください。



### SZW-102への取付時

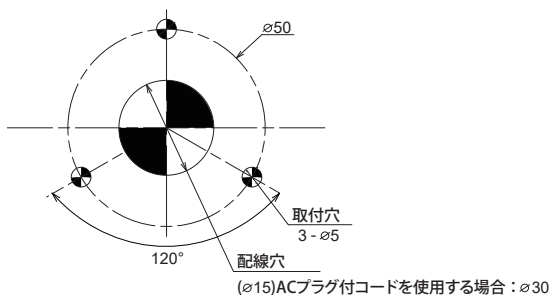
| 型式            | 付属ナット | 推奨締めトルク |
|---------------|-------|---------|
| SF08/SL08/SKS | M4    | 0.7 N・m |

### SZW-103への取付時

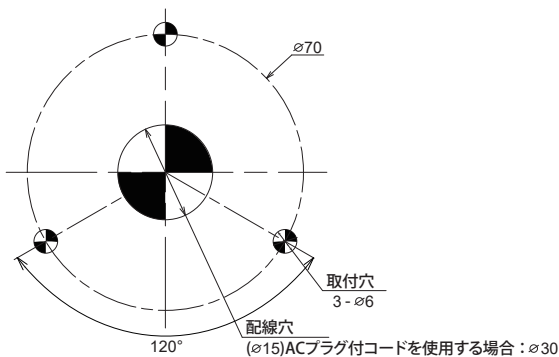
| 型式            | 付属ナット | 推奨締めトルク |
|---------------|-------|---------|
| SF10/SL10/SKH | M5    | 1.4 N・m |

## ■取付面寸法図 [単位：mm]

□SZW-102



□SZW-103

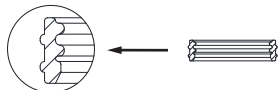




# TYPE SZP-101

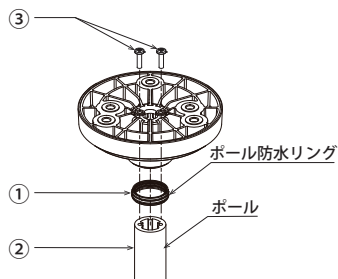
## ボールの取付方法

- ① ボールブラケット付属のボール防水リングをボールブラケットへ取り付けてください。  
この時、リップ2本が外側になっていることを確認してください。



- ② ボールブラケットにボールを差し込んでください。  
差し込み方向がありますので、右図を参考にしてください。  
(ボールは付属しておりません。別途、ご用意ください。)
- ③ ボールブラケットの上側からボール付属のねじ(2個)で締め付けてください。

| 付属<br>ねじ | 推奨締めトルク |
|----------|---------|
| 3×12mm   | 0.8 N・m |



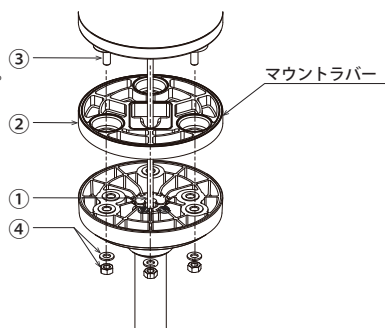
## 製品の取付方法

### □3点ボルト足取付タイプの場合

- ① 右図のように、製品の配線を取り出してください。
- ② 防水を必要とする場合は、マウントラバー(SZW-103)を使用してください。  
(取付方法は、「製品の取付方法(16ページ)」をご確認ください。)
- ③ ボールブラケットの取付穴に製品のボルト部を挿入してください。
- ④ 製品付属の平座金/ナット(3個)で製品を固定してください。

| 型式            | 付属<br>ナット | 推奨締めトルク |
|---------------|-----------|---------|
| SF10/SL10/SKH | M5        | 1.4 N・m |

※ ボールブラケット付属の防水シートは不要です。



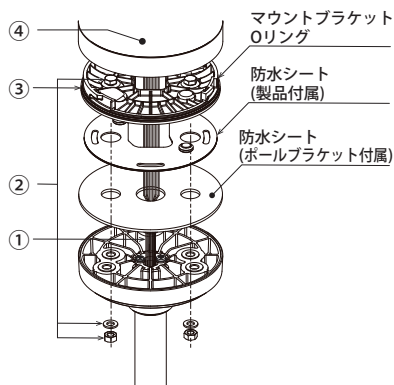
3点ボルト足取付タイプの場合

### □2点穴式取付タイプの場合

- ① 右図のように、製品に接続した配線を取り出してください。
- ② ボールブラケットの取付穴にねじ/ナット等(2個)を用いて、製品付属のマウントブラケットと防水シートおよびボールブラケット付属の防水シートを固定してください。  
(ねじ/ナット等は付属しておりません。別途、ご用意ください。)

| 型式            | 推奨ねじ    | 推奨締めトルク |
|---------------|---------|---------|
| SF10/SL10/SKH | M5×20mm | 1.4 N・m |

- ③ マウントブラケットのOリングが捻れていないことを確認してください。
- ④ 製品を、位置決め用マークに合わせてはめこみ、時計回りに回してロックしてください。  
(ロック状態は、対応機種取扱説明書をご確認ください。)



2点穴式取付タイプの場合

## 一般仕様 (SZK-101)

|          |  |   |
|----------|--|---|
| 製品名      | 壁面取付ブラケット  |   |
| 型式       | SZK-101  |   |
| 対応機種     | SF08-M□KT□   | SF08-M□JN   |
|          | SL08-M□KT□   | SL08-M□JN   |
|          | <del>SF10-M□KT□</del>                                | <del>SKS-M□J</del>  |
|          | SF10-M□KT□   | SF10-M□JN   |
|          | SL10-M□KT□   | SL10-M□JN   |
|          | <del>SKH-M□J□</del>                                  | <del>SKH-M□T□</del>   |
| 取付場所     | 取り付ける製品に準ずる。   |   |
| 取付方向     | 正方向  |   |
| 質量(Typ.) | 0.15kg   |   |
| 保護等級     | IP65(製品取付時)  | SF08-M□KT□ / SL08-M□KT□<br>SF10-M□KT□ / SL10-M□KT□                              |
|          | IP65<br>(製品+SZW-102[マウントラバー]取付時)                     | SF08-M□JN / SL08-M□JN / SKS-M□J   |
|          | IP65<br>(製品+SZW-103[マウントラバー]取付時)                     | SF10-M□JN / SL10-M□JN<br>SKH-M□J□ / SKH-M□T□                                    |
|          | IP23(製品取付時※)   | SF08-M□JN / SL08-M□JN / SKS-M□J<br>SF10-M□JN / SL10-M□JN<br>SKH-M□J□ / SKH-M□T□ |
| 環境条件     | 正方向  |   |
| 備考       | RoHS指令の閾値を超える規制物質の含有はありません。<br>※ SKH-M□T型の端子台開口部を除く。 |   |

## 一般仕様 (SZK-102/103)

| 製品名      | 壁面取付ブラケット  |            |
|----------|--|------------|
| 型式       | SZK-102  | SZK-103    |
| 対応機種     | SF08-M□KT□   | SL15-M□KTN |
|          | SL08-M□KT□   | SL15-M□JN  |
|          | SF10-M□KT□   | SKP-M□J    |
|          | SL10-M□KT□   | SKP-M2     |
|          | SF08-M□JN  | /          |
|          | SL08-M□JN  |            |
|          | SKS-M□J  |            |
|          | SKS-M2   |            |
|          | SF10-M□JN  |            |
|          | SL10-M□JN  |            |
|          | SKH-M□J□   |            |
|          | SKH-M2□  |            |
|          | SKH-M□T□   |            |
| SKH-M□T□ |  |            |
| 取付場所     | 取り付ける製品に準ずる。   |            |
| 取付方向     | 正方向  |            |
| 質量(Typ.) | 0.19kg   | 0.51kg     |
| 保護等級     | IP23(製品取付時※)   |            |
| 環境条件     | 正方向  |            |
| 備考       | RoHS指令の閾値を超える規制物質の含有はありません。<br>※ SKH-M□T型の端子台開口部を除く。 |            |

## 一般仕様 (SZK-104/105)

|          |  |                                    |
|----------|--|------------------------------------|
| 製品名      | 壁面取付ブラケットカバー   |                                    |
| 型式       | SZK-104  | SZK-105                            |
| 対応機種     | SZK-102  | SZK-103                            |
| 取付場所     | 取り付ける製品に準ずる。   |                                    |
| 取付方向     | 正方向  |                                    |
| 質量(Typ.) | 0.06kg(付属品を除く)                                       | 0.17kg(付属品を除く)                     |
| 保護等級     | IP23(製品+SZK-102<br>[壁面取付ブラケット]取付時※)                  | IP23(製品+SZK-103<br>[壁面取付ブラケット]取付時) |
| 環境条件     | 正方向  |                                    |
| 備考       | RoHS指令の閾値を超える規制物質の含有はありません。<br>※ SKH-M□T型の端子台開口部を除く。 |                                    |

## 一般仕様 (SZW-101)

|          |                             |           |
|----------|-----------------------------|-----------|
| 製品名      | 天井取付ブラケット                   |           |
| 型式       | SZW-101                     |           |
| 対応機種     | SF10-M□KT□                  | SF10-M□JN |
|          | SL10-M□KT□                  | SL10-M□JN |
|          |                             | SKH-M□J□  |
|          |                             | SKH-M2□   |
|          |                             | SKH-M□T□  |
| 取付場所     | 取り付ける製品に準ずる。                |           |
| 取付方向     | 正方向 / 逆方向                   |           |
| 質量(Typ.) | 0.20kg                      |           |
| 保護等級     | IP20(製品取付時)                 |           |
| 環境条件     | 正方向 / 逆方向                   |           |
| 備考       | RoHS指令の閾値を超える規制物質の含有はありません。 |           |

## 一般仕様 (SZW-102/SZW-103)

| 製品名      | マウントラバー                     |                     |
|----------|-----------------------------|---------------------|
| 型式       | SZW-102                     | SZW-103             |
| 対応機種     | SF08-M□JN                   | SF10-M□JN           |
|          | SL08-M□JN                   | SL10-M□JN           |
|          | SKS-M□J                     | SKH-M□J□            |
|          | SKS-M2                      | SKH-M2□<br>SKH-M□T□ |
| 取付場所     | 取り付ける製品に準ずる。                |                     |
| 取付方向     | 正方向                         |                     |
| 質量(Typ.) | 0.03kg                      | 0.05kg              |
| 保護等級     | IP65(製品取付時)                 |                     |
| 環境条件     | 正方向                         |                     |
| 備考       | RoHS指令の閾値を超える規制物質の含有はありません。 |                     |

## 一般仕様 (SZP-101)

| 製品名      | ポールブラケット                         |  |
|----------|----------------------------------|--|
| 型式       | SZP-101                          |  |
| 対応機種     | SF10-M□KT□                       | SF10-M□JN                                    |
|          | SL10-M□KT□                       | SL10-M□JN                                    |
|          |                                  | SKH-M□J□                                     |
|          |                                  | SKH-M□T□                                     |
| 対応ポール(※) | POLE22-0100AN / POLE22-0100ANK   | POLE22-0100AT                                |
|          | POLE22-0300AN / POLE22-0300ANK   | POLE22-0300AT                                |
|          | POLE22-0500AN                    | POLE22-0500AT                                |
|          | POLE22-0800AN / POLE22-0800ANK   | POLE22-0800AT                                |
|          | POLE22-1000AN                    | POLE22-1000AT                                |
| 取付場所     | 取り付ける製品に準ずる。                     |  |
| 取付方向     | 正方向                              |  |
| 質量(Typ.) | 0.08kg(付属品を除く)                   |  |
| 保護等級     | IP65(製品取付時)                      | SF10-M□KT□ / SL10-M□KT□                      |
|          | IP65<br>(製品+SZW-103[マウントラバー]取付時) | SF10-M□JN / SL10-M□JN<br>SKH-M□J□ / SKH-M□T□ |
|          | IP20(製品取付時)                      | SF10-M□JN / SL10-M□JN<br>SKH-M□J□ / SKH-M□T□ |
| 環境条件     | 正方向                              |  |
| 備考       | RoHS指令の閾値を超える規制物質の含有はありません。      |  |

※ 取付け時の対応オプション(別売)については、当社のホームページ (<https://www.patlite.co.jp>) をご覧ください。