

PATLITE® 積層信号灯 LR シリーズ用
オプションパーツ 取扱説明書 [設置 取扱]
 [保存版]

095100079 A

お客様へ このたびは、当社製品をお買い上げいただき、まことにありがとうございます。●工事を伴う設置は必ず専門業者へ依頼してください。
 ●使用前に本書をよくお読みの上、正しくお使いください。●詳しい使用方法については、当社ホームページ(<http://www.patlite.co.jp>)より総合取扱説明書(積層信号灯LR)をダウンロードしてご覧ください。●ご不明な点は、巻末に記載されている技術・修理相談窓口へお問い合わせください。

適合機種 積層信号灯 LR シリーズ (1.ラインアップ参照)

<注> 1.適合機種は2017年11月現在のものです。最新の適合機種は当社ホームページにてご確認ください。
 2.使用にあたっては、適合機種の取扱説明書などを必ずご覧ください。

1 ラインアップ

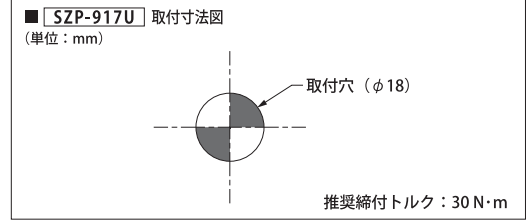
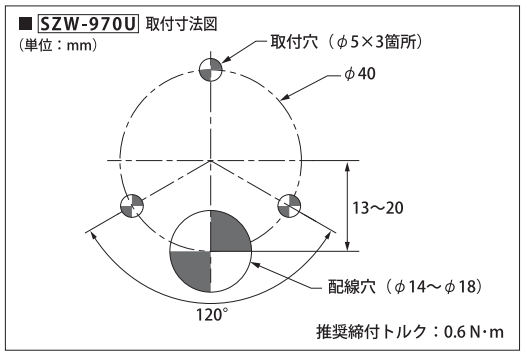
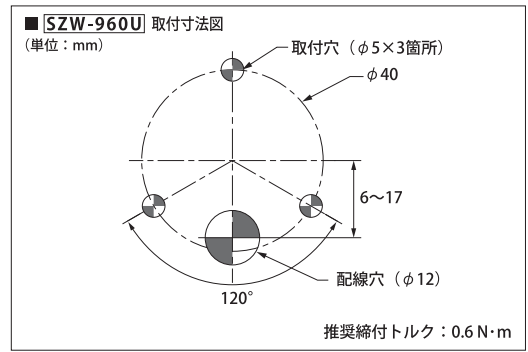
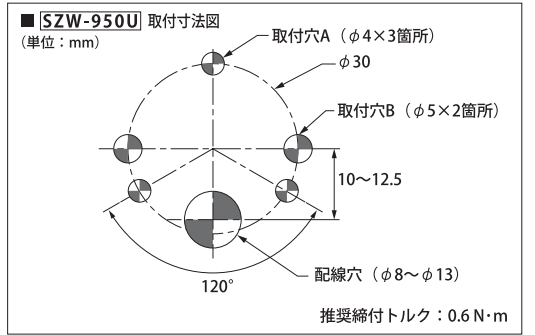
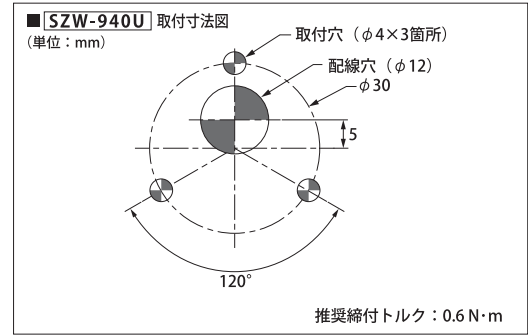
品名	取付変換ブラケット	取付変換ブラケット	取付変換ブラケット	取付変換ブラケット	ポール変換アダプタ
型式	SZW-940U	SZW-950U	SZW-960U	SZW-970U	SZP-917U
用途	配線穴位置変換	配線穴位置変換	配線穴位置変換	配線穴位置変換	ポール径変換
適合機種	LR4-WJ	LR5-WJ	LR6-WJ	LR7-WJ	LR-LJ

付属品：フランジ付六角ナット(3個)	付属品：フランジ付六角ナット(3個)	付属品：フランジ付六角ナット(3個)	付属品：フランジ付六角ナット(3個)	付属品：六角穴付止めねじ(2個) 六角ナット(1個) 平座金(1個)

2 取付方法

注意 ●取付場所は、次を満たすようにしてください。・振動が少ないこと・十分な強度があること・平らな場所であること
 ●信号灯が必ず**正立状態**になるように取り付けてください。●やむを得ず凹凸のある場所に取り付ける場合で、かつ防水性能が必要な場合は、製品と取付面の隙間にシーリング処理を施してください。●防水性が必要な場合、取付面に使用するねじもしくはナットの部分および配線穴にシーリング処理を施してください。

- 1 信号灯を製品に取付ける。
※総合取扱説明書(積層信号灯LR)をご覧ください。
- 2 製品の取付位置に取付穴・配線穴を開ける。
(型式を確認し、適合する取付寸法図にしたがってください)
- 3 配線穴に配線を通す。
- 4 付属ナットなどで製品を固定する。



製品保証規定 [Ver.2.0 (2016.06.01)]

この保証規定は、お客様がお買い上げた製品に関して、株式会社パトライト(以下、「弊社」といいます)が保証する内容について明記しています。

第1条(目的)
 1. 本規定は、弊社の製品(以下、「本製品」といいます)に関する保証責任の取扱いについて定めるものとします。
 2. お客様が本製品の使用を開始された時点で、お客様は本規定に同意して頂いたものとし、お客様と弊社との間で本規定の効力が有効に生ずるものとします。

第2条(保証対象および保証期間)
 1. 弊社は、お客様が本製品を購入された日から1年以内(以下、「保証期間」といいます)に本製品について以下の各号のいずれかに該当した場合(以下、「不良」といいます)、次々に定める保証責任を負うものとします。
 ①本製品の外形または内部に本製品の用途または機能を損なう変質または変形が発生した場合
 ②本製品が製品仕様書に定められた性能を発揮しない場合

第3条(保証内容)
 1. 弊社は、本製品に不良が生じた場合(以下、「不良品」といいます)、自らの裁量によって無償による修理または代替品の提供のいずれかの措置を講じるものとします。
 2. 弊社が前項の措置を講じた場合、当該措置がなされた本製品の保証期間は、当初の不良に関する保証期間と同一とします。
 3. 弊社が第1項に基づきお客様に対して本製品の代替品の提供を行った場合、弊社において回収した不良品の所有権は、弊社に帰属するものとします。
 4. 弊社は、第1項の代替品の提供に際して、製造中止等の諸事情により同一製品を提供できない場合には、自らの裁量により本製品と同等以上の性能を有する製品を提供できるものとします。
 5. 以下の各号の部材は、保証の対象外とします。
 ①消耗品(モータ・電球・ロータリウム・バックアップリオン・キセノン基板等)
 ②輸送中における本製品の保護を目的とした梱包材料(製品梱包箱・ビール袋・緩衝材等)

第4条(免責事項)
 1. 弊社は、以下の各号のいずれかに該当する場合、不良に関して前条に定める保証責任を負わないものとします。
 ①本製品の設計・製造中に発生した衝撃・落下等の外部的要因により不良が発生した場合
 ②本製品の製品仕様書・取扱説明書・取扱い上の注意等に違反することにより不良が発生した場合
 ③本製品が設置または接続された装置・機器・車両・船舶・建物・ソフトウェア等による外部的要因により不良が発生した場合
 ④お客様または第三者が事前に弊社の承諾を得ることなく本製品の分解・改造・補修・付属品取付等を行ったことにより不良が発生した場合
 ⑤お客様または第三者の故意または過失により不良が発生した場合
 ⑥お客様が第5条第3項の禁止事項に違反した結果、不良が発生した場合
 ⑦火災・地震・台風・落雷等の天災地災または公害・塩害・静電気・停電・異常電圧等の外部的要因に起因して不良が発生した場合
 ⑧本製品の販売時点における科学または技術に関する知見によっては、弊社が不良を予測できなかった場合
 ⑨通常使用に差づく本製品の自然消耗または経年変化により不良が発生した場合
 ⑩本製品が日本以外の国において使用されたことにより不良が発生した場合
 ⑪保証期間の満了後に不良が発生し、お客様において当該不良が保証期間内に発生したことを証明することができない場合
 ⑫弊社に対して本規定の表示がない場合

第5条(ソフトウェアの取扱い)
 1. 本製品に弊社が著作権者であるソフトウェア(以下、「本ソフトウェア」といいます)が内蔵されている場合、弊社は、お客様に対して本ソフトウェアを日本国内で使用する非排他的かつ譲渡不能な使用権を許すものとします。
 2. 弊社は、本ソフトウェアの機能を向上させるべく、自らの裁量により本ソフトウェアをバージョンアップすることができるものとします。弊社は、ソフトウェアのバージョンアップに起因してお客様に生じた通常損害、特別損害、機会損失、逸失利益、事故補償、当社製品以外の製品(本製品と通信回線等により接続されている)に関する損害、損失、不具合、データ損失および不良を修補するための費用(人件費、工事費、交通費、運送費等)をいいますが、これらに限られません)のいずれかに関して、一切の責任を負わないものとします。
 3. お客様が使用するシステム・機械・装置等への本製品の適合性はお客様自身でご確認いただいたものと、弊社はこれらと本製品との適合性について一切の責任を負わないものとします。

第6条(その他)
 1. 本製品に関する製品仕様書・取扱説明書・カタログ等の記載内容は、事前に予告なしに変更する場合があります。
 2. 本製品に関する弊社の責任は、本規定をもって全てとし、弊社はこれ以外に一切の責任を負わないものとします。
 3. 本保証書は、日本国内においてのみ有効に効力を生ずるものとします。お客様または第三者が本製品を海外へ輸出される場合、本規定の適用は除外されるものとし、本製品に関する全ての責任は、輸出元に帰属するものとします。
 4. 弊社は、お客様による紛失・損傷等の事由を問わず、お客様に対して本書の再発行を行わないものとします。
 5. 本書は、本書に明示した条件に基づき保証をお約束するものではありません。従って、本書によって弊社およびそれ以外の事業者に対するお客様の法律上の権利を制限するものではありません。

第7条(著作権法および特許権)
 1. 本規定は、日本法を準拠とし、日本法に従って解釈されるものとします。本規定の履行および解釈に関して紛争が生じたときは、大阪地方裁判所を第一審の専属的合意管轄裁判所とするものとします。以上

株式会社/パトライト

(注)「付注」・付録および補遺などは、変更の発生等により変更する場合があります。
 ・パトライトおよびPATLITEは、株式会社パトライトの日本及び各国の登録商標または商標です。

世界で最も安心・安全な製品をお選びください
株式会社 パトライト JPD
<http://www.patlite.co.jp>

(発行) 発行日: 2016年11月30日
 発行部局: 0951-0000-117-0000
 発行部局: 0951-0000-117-0000
 ●技術・修理相談窓口(電話): 0120-497-090
 ●ご注文・価格・商品内容等は、各営業所または販売店にお問い合わせください。

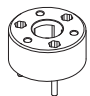
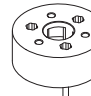
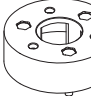
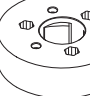
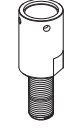
<ご注意> 本製品保証規定は、2014年6月1日より適用されます。万が一、お客様がお買い上げた製品に弊社の旧製品保証規定が記載された取扱説明書が同封されていた場合であっても、本規定の効力のみが適用されますので、ご了承下さい。

Notice to Customer Thank you very much for purchasing our product. • Request the installation and wiring be performed by a professional contractor if construction work is involved. • Prior to installation, read this manual thoroughly before using this product to ensure correct use. • Visit our homepage (<http://www.patlite.com/>) and download the "Complete Operation Manual : LR" to find more about the operating method and features. • If there are any questions concerning this product, refer to the contact information at the end of this document and contact your nearest PATLITE Sales Representative.

Compatible Model Signal Tower LR Series (Refer to "1. Lineup" indicated below)

- Note**
1. This product is compatible with models manufactured from November, 2017. To verify the latest compatible options and model, please visit our homepage.
 2. Be sure to read the applicable instruction manual for the compatible model in addition to this model.

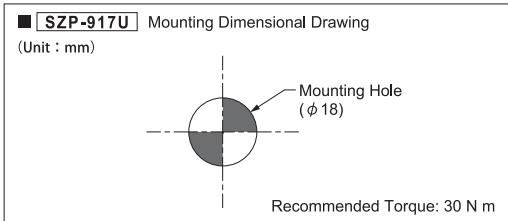
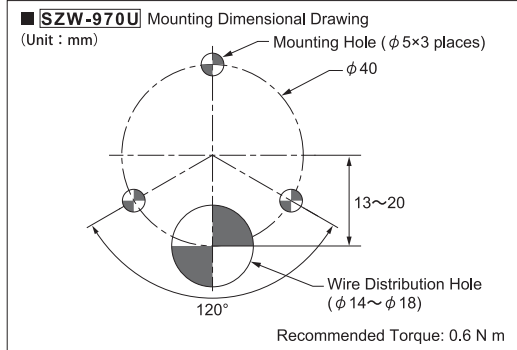
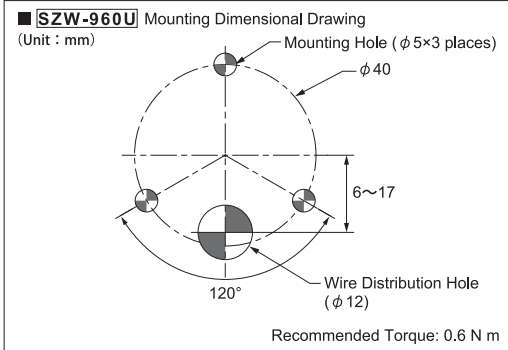
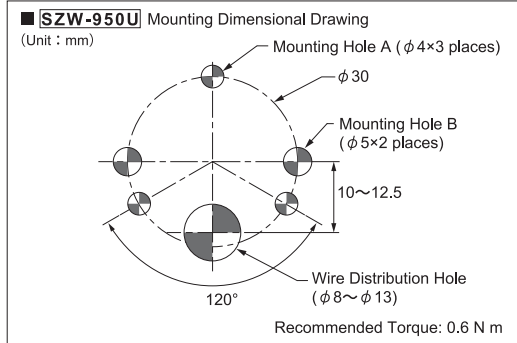
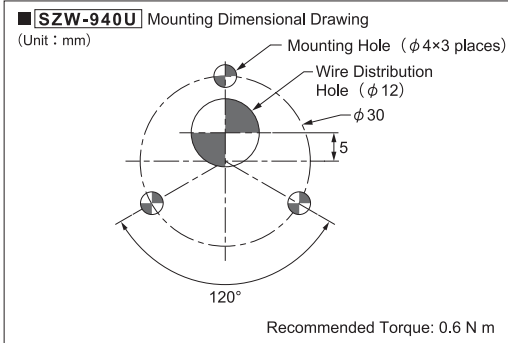
1 Lineup

Product Name	Compatible Direct Mount Bracket	Compatible Direct Mount Bracket	Compatible Direct Mount Bracket	Compatible Direct Mount Bracket	Pole-compatible Adaptor
Model	SZW-940U	SZW-950U	SZW-960U	SZW-970U	SZP-917U
Purpose	Wire hole position conversion	Wire hole position conversion	Wire hole position conversion	Wire hole position conversion	Pole diameter conversion
Compatible Model	LR4-WJ	LR5-WJ	LR6-WJ	LR7-WJ	LR-LJ
					
Accessories :	Hexagon Nut with Flange (3 pcs.)	Hexagon Nut with Flange (3 pcs.)	Hexagon Nut with Flange (3 pcs.)	Hexagon Nut with Flange (3 pcs.)	Accessories : Hexagon Nut (1pc.) Flat Washer (1pcs.) Hexagon Socket Set Screw (2pcs.)

2 How to Install

- Caution**
- The following requirements are necessary for proper installation:
 - Install the signal tower where **excessive vibration** is not present. -Install the signal tower on a **sturdy surface**.
 - Install the signal tower on a **level surface**.
 - Only install the signal tower in an **upright position**.
 - When the installation location is unavoidably irregular and waterproof performance is required, use a sealant between the product and the installation surface.
 - If the product requires an IP65 rating, apply sealant to the screws, nuts and lead wire exit when installing the compatible bracket onto the installation surface.

- 1 **Installing the Signal Tower.**
※Refer to the "Complete Operation Manual : LR"
- 2 **Make holes in the installation surface for the mounting and wire distribution holes for the corresponding product.**
(Check the Model and refer to the suitable mounting dimension figure.)
- 3 **Run the wiring through the wire distribution hole.**
- 4 **Secure the product with the accessory nuts.**



(Note) • Dimensions and specifications may change without notice due to continual product improvement.
• PATLITE and the PATLITE logo is a trademark, or registered trademark of the PATLITE Corporation of Japan and each country.