

# PATLITE セットアップキット 設置説明書

GA0001506\_01

<TYPE> WDX-4LRB/WDX-5LRB/WDX-6LRB

日本語

**お客様へ** このたびは、パトライト製品をお買い上げいただきましてありがとうございます。

- このセットアップキットは、ワイヤレス・データ通信システム「WDT-4LR-Z2/WDT-5LR-Z2/WDT-6LR-Z2」をセットアップするための電源入力用ボディユニットです。
- 本製品にACアダプタは含まれておりません。次の型式のACアダプタ（当社製）をご使用ください。

ACアダプタ	「ADP-001」
	スタートアップキット「WD-STARTZ2+T0158」に付属のボディユニット用ACアダプタ
	WD PRO 受信機「WDR-L-Z2-PRO(-L)」に付属のACアダプタ

- ご使用前に本書をよくお読みのうえ、本製品を正しく組み立ててお使いください。また、同梱のLR型積層信号灯取扱説明書をあわせてよくお読みのうえ、正しくお使いください。
- ご不明な点は巻末に記載されている技術・修理相談窓口へお問い合わせください。

## ■ 設置、施工、取付業者様へ

- 設置前に本書をよくお読みのうえ、正しく設置してください。
- 本書は必ずお客様にお渡しください。

## -安全上のご注意-

お使いになる人や他の人への危害、財産への損害を未然に防止するため、必ずお守りいただくことを、次のように説明しています。

- ◆表示内容を無視して誤った使い方をした時に生じる危害や損害の程度を、次の表示で区分し、説明しています。

	<b>警告</b>	「死亡または重傷などを負う可能性が想定される」内容です。
	<b>注意</b>	「傷害を負う可能性または物的損害のみが発生する可能性が想定される」内容です。
◆お守りいただく内容の種類を次の絵表示で区分し、説明しています。		
	この絵表示は、してはいけない「禁止」内容です。	
	この絵表示は、必ず実行していただく「強制」内容です。	

## 1 はじめにお読みください（安全上のご注意）

	<b>警告</b>	<ul style="list-style-type: none"> <li>◆本製品は防水仕様ではありません。液体のかかる場所で使用したり設置したりしないでください。火災や感電や故障の原因となります。</li> <li>◆事故を防止するため、本来の使用目的以外の製品の使用や本書に記載している以外の運転や保守作業はおこなわないでください。</li> <li>◆製品の分解・改造をしないでください。火災や感電などの原因となります。</li> <li>◆結露した状態で使用しないでください。火災や感電などの原因となります。</li> </ul>
		<ul style="list-style-type: none"> <li>◆設置や配線は必ず専門業者へ依頼してください。感電・火災・落下などが起こる恐れがあります。</li> <li>◆配線や製品の取付けは、必ず電源を切っておこなってください。感電の恐れがあります。</li> </ul>
	<b>注意</b>	<ul style="list-style-type: none"> <li>◆火気の近くや高温多湿な場所、また腐食性ガスや可燃性ガスが発生するような場所では使用しないでください。故障する原因となることがあり、正常に動作しない場合があります。</li> <li>◆製品の汚れを落とすには、水で湿らせた柔らかい布を使用してください。（シンナー・ベンジン・ガソリン・油などで拭かないでください）</li> <li>◆電源は、極性に注意し、正しい向きで使用してください。電源の極性を間違えると、故障する原因となることがあります。</li> </ul>

## 2 型式、内容物

### 2.1 型式について

型式	本製品のボディユニット型式	対応するWDT型式
WDX-4LRB	LR4-02WJNW	WDT-4LR-Z2
WDX-5LRB	LR5-02WJNW	WDT-5LR-Z2
WDX-6LRB	LR6-02WJNW	WDT-6LR-Z2

### 2.2 内容物について

ボディユニット（ヘッドカバー含む）	1台	グロメット	1個
フランジ付きナット（4LRB/5LRB：M3、6LRB：M4）	3個	ゴム足	4個
取付金具	1個	設置説明書（本書）	1部
変換ケーブル	1個	LR型積層信号灯取扱説明書（LR4/LR5/LR6/LR7）	1部

## 3 組立方法

※ 電源線のストリップ長は10mm程度（9～10mm）にしてください。

※ 変換ケーブル（コネクタ）のレバーをロックする位置まで引いて、電源線を奥まで差し込んでください。その状態でレバーを元の位置まで戻してください。また、電源線の芯線がコネクタからはみ出さないようにしてください。

※ 電源線以外のリード線は芯線をビニルテープなどで絶縁処理してください。

## 4 使用方法

**警告**

◆送信機（WDT）の脱着作業をおこなう際は、必ず非通電状態にしてください。

(1) WDTの接続、使用方法について

- ・WDTの接続、使用方法はWDTの取扱説明書をご覧ください。
- ・本製品とACアダプタの接続は右図の①→②→③→④の順序でおこなってください。

(2) WDTの取り外し方法について

- ・本製品からWDTを取り外す場合は右図の④→②→①の順序で取り外してください。
- ・WDTの取り外し方法はWDTの取扱説明書をご覧ください。

**メモ**

各信号線を電源線（灰色）と接続することで、動作確認の実施が可能です。（使用しない場合は、芯線をビニルテープなどで絶縁処理してください。）

世界中に「安心・安全・楽々」をお届けする

株式会社 **パトライト**

www.patlite.co.jp

J2F

【受付】月～金 9:00～17:00

土・日・祝日・当社休業日を除く

●技術・修理相談窓口（無料）：0120-497-090

※ご注文・価格・納期等は、販売店または各営業所拠点にお問い合わせください。

# PATLITE® WD System Setup Kit User's Manual

<TYPE> WDX-4LRB/WDX-5LRB/WDX-6LRB

English

## Notice to Customer

- Thank you very much for purchasing our PATLITE product.
- This Setup Kit includes a body unit to be used as a power supply input for setting up the wireless data communication system "WDT-4LR-Z2/WDT-5LR-Z2/WDT-6LR-Z2."
  - An AC Adaptor is not included with this product. Refer to our model number for the recommended AC Adaptor.

AC Adaptor ADP-001

- Prior to installation, read this manual thoroughly before using this product to ensure correct use. Also, be sure to read the LR Series Tiered Signal Tower quick operation manual for proper operation.
- If there are any questions concerning this product, refer to the contact information at the end of this document and contact your nearest PATLITE Sales Representative.

## To the installation, construction and wiring contractor

- Read this manual carefully Prior to installation.
- Be sure to return this manual to the customer.

## -Safety Precautions-

In order to prevent any damage to the user and other personnel or to assets, note the following:

- The degree of harm and damage that will occur when misuse is made by ignoring the contents of the icons indicated is explained below.

- Warning** Indicates an imminently dangerous condition: failure to follow the instructions may lead to death or serious injury.
- Caution** Indicates a potentially dangerous condition: failure to follow the instructions may lead to slight injury or property damage.

The following symbols indicate and explains the nature of the information to be observed.

- This symbol indicates "Prohibited", which should not be carried out by all means.
- This symbol indicates "Enforced", which should be observed and carried out by all means.

## 1 Read this First (Safety Precautions)

### Warning

- This product is not designed for waterproof applications. Do not use or install it in locations subjected to exposure to liquids. Failure to comply may result in fire, electrocution or product malfunction.
- To prevent accidents or injuries, use this product only for its intended purpose, and be sure to follow the guidelines outlined in this User's Manual.
  - Do not modify or disassemble the product.
  - Do not use the product where condensation may form.
- Request the installation and wiring to be accompanied by a professional contractor. If installation is done improperly, it may result in fire, electric shock, falling, or malfunction.
- Before installing and wiring this product, be sure that it is disconnected from the power source. Failure to comply may result in fire, electrocution or product malfunction.

### Caution

- Please do not use near intense heat, open flames, in a humid location or in the vicinity of corrosive or flammable gas.
- Use a soft cloth, etc., dampened with water to wipe the product. Do not use cleaners containing thinner benzene gasoline, oil, Chemicals, etc., to wipe with. It may result in discoloration and deterioration.
- Ensure the power is at the correct polarity before insertion. Failure to comply will result in damage to the power supply and product.

## 2 Contents

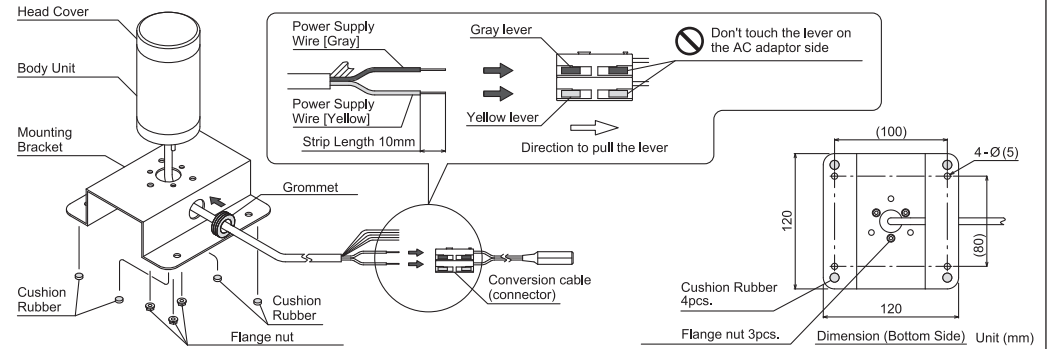
### 2.1 Model

This product Model	This product's Body unit Model	Corresponding to Model WDT
WDX-4LRB	LR4-02WJNW	WDT-4LR-Z2
WDX-5LRB	LR5-02WJNW	WDT-5LR-Z2
WDX-6LRB	LR6-02WJNW	WDT-6LR-Z2

### 2.2 Contents

Body Unit (Headcover included)	1pcs.	Grommet	1pcs.
Flange nut (4LRB/5LRB:M3, 6LRB:M4)	3pcs.	Cushion Rubber	4pcs.
Mounting Bracket	1pcs.	Installation instructions	1pcs.
Conversion cable	1pcs.	The LR Series Signal Tower instruction manual(LR4/LR5/LR6)	1pcs.

## 3 Mounting Method



※ The ends of the power lead wire should be stripped around 9mm to 10mm in length.

※ Pull the lever of the conversion connector to the locking position and insert the power supply wire all the way in. Be sure to hold the lead wire as is and return the lever to its original position in the status. Also, make sure that the power supply core wire does not protrude from the conversion connector.

※ Other unused wires should be insulated with vinyl tape etc.

## 4 How to use

### Warning

- Be sure to de-energize the transmitter (WDT) when attaching or detaching it.

### (1) About WDT connection and usage.

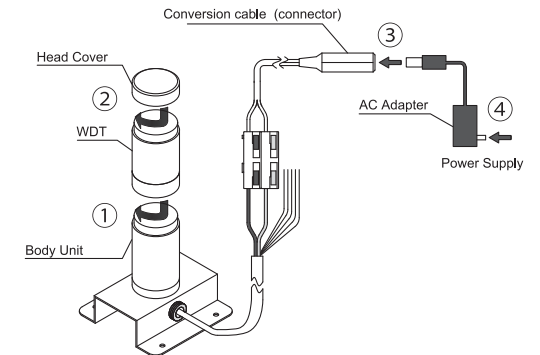
- Refer to the WDT operation manual for proper connection and use of the WDT.
- How to connect the AC Adaptor. Be sure to do the steps for this product in order of ①→②→③→④.

### (2) How to remove the WDT

- When removing the WDT from this product, be sure to do so in the order of ④→②→①, as indicated in the figure to the right.
- Refer to the WDT operation manual for proper removal of the WDT.

### Note

Operation check can be performed by connecting each signal line to the power line "gray".  
When not in use, insulate the cable core with vinyl tape or the like.



## PATLITE Corporation

G2J

**PATLITE Corporation** ※Head office ■ www.patlite.com/  
**PATLITE (U.S.A.) Corporation** ■ www.patlite.com/  
**PATLITE Europe GmbH** ※Germany ■ www.patlite.eu/  
**PATLITE (SINGAPORE) PTE LTD** ■ www.patlite-ap.com/  
**PATLITE (CHINA) Corporation** ■ www.patlite.cn/  
**PATLITE KOREA CO., LTD.** ■ www.patlite.co.kr/  
**PATLITE TAIWAN CO., LTD.** ■ www.patlite.tw/  
**PATLITE (THAILAND) CO., LTD.** ■ www.patlite.co.th/  
**PATLITE MEXICO S.A. de C.V.** ■ www.patlite.com.mx/