

PATLITE	GA0001106_05
ワイヤレス・データ通信システム 取扱説明書 TYPE：WDR-L-Z2	
	for Japan 概略版

このたびは、パトライト製品をお買い上げいただきましてありがとうございます。ご使用前にこの取扱説明書をよくお読みのうえ、正しくお使いください。また、本書は大切に保管してください。

・本製品は、取付や配線 / 設定など工事を伴う製品です。必ず専門業者へ工事を依頼してください。
・ご使用前に本書をよくお読みのうえ、正しくお使いください。
・保守、点検や補修などをするときには、必ず本書を読み直してください。なお、ご不明な点は巻末に記載の技術・修理相談窓口へお問合せください。
・詳しく設置や設定 / 配線については、**弊社ホームページより総合取扱説明書をダウンロード**してご覧ください。

ホームページアドレス	www.patlite.co.jp
------------	--------------------------

■設置、施工、取付業者様へ

・設置前に本設置説明書をよくお読みの上、正しく設置してください。
・ご不明な点は、巻末に記載されている技術・相談窓口へお問い合わせください。

安全上のご注意
お使いになる人や他の人への危害、財産への損害を未然に防止するため、必ずお守りいただくこと、次のように説明しています。
◆表示内容を無視して誤った使い方をした時に生じる危害や損害の程度を、次の表示で区分し、説明しています。

警告	「死亡または重傷などを負う可能性が想定される」内容です。
注意	「軽傷を負う、または、物的損害の発生が想定される」内容です。

◆お守りいただく内容の種類を次の絵表示で区分し、説明しています。

禁止	このような絵表示は、してはいけない「禁止」内容です。
強制	このような絵表示は、必ず実行していただく「強制」内容です。

警告	「死亡または重傷などを負う可能性が想定される」内容です。
注意	「軽傷を負う、または、物的損害の発生が想定される」内容です。

◆お守りいただく内容の種類を次の絵表示で区分し、説明しています。

禁止	このような絵表示は、してはいけない「禁止」内容です。
強制	このような絵表示は、必ず実行していただく「強制」内容です。

警告	「死亡または重傷などを負う可能性が想定される」内容です。
注意	「軽傷を負う、または、物的損害の発生が想定される」内容です。

- 製品の分解・改造をしないでください。火災・感電などの原因となります。
- 結露した状態で使用しないでください。火災・感電などの原因となります。
- 受信機(WDR-L-Z2)は、水などの液体の近くや油の飛び散る場所、湿気やほこりの多い場所では、使用したり設置したりしないでください。火災・感電・故障の原因となります。
- 埋め込み型心臓ペースメーカーや医療電気機器の近くでは、電波によりそれらの装置・機器に影響を与えるおそれがありますので、本製品を使用しないでください。
- 本製品は、医療機器、原子力設備や機器、航空宇宙機器、輸送設備や機器など、人命にかかわる設備や機器、および高度な信頼性を必要とする設備や機器などへの組み込みや制御等の使用は意図されておりません。これら設備や機器、制御システムなどに本製品を使用され、人身事故、財産損害などが生じても、弊社はいかなる責任も負いかねます。
- 航空機内や病院内など、電波が周辺の機器に影響を与える場所や無線機器の使用が禁止されている場所では、必ず本製品の動作をオフしてください。

- 配線・製品の取付けは、必ず電源を切っておこなってください。感電の恐れがあります。
- 電源は、必ず電圧許容範囲内で使用してください。火災・故障の原因となります。

- 工事を伴う設置は、必ず専門業者へ依頼してください。
- 火災・感電・落下などの原因となります。
- 万一、煙が出ている・悪臭がするなどの異常状態が発生した場合は、すぐに本製品への電源供給を止めてください。そのまま使用されますと、火災・感電の原因となります。

注意	「軽傷を負う、または、物的損害の発生が想定される」内容です。
-----------	--------------------------------

警告および注意事項に反したお取り扱い、分解・改造や天災などによって生じた故障についての保障はできません。また、本書に記載した内容以外でのご使用は避けてください。

ご注意

次のような場所では、使用/保管しないでください。誤動作や故障の原因となることがあります。

- 通気性、換気性の悪い場所　　・強電界、強磁界の発生する機器の近く
- 直射日光の当たる場所　　・衝撃や振動が加わる場所　　・暖房器具の近く
- 塵埃、鉄粉などが多く発生する場所　　・火気の近くや高温多湿な場所
- 落下の可能性がある場所　　・潮風にさらされる場所

本製品を使用する際は、次のことに気をつけてください。

- 電波の性質上、到達範囲内であってもノイズやケーシングなどにより通信不能に陥る場合があります。
- 本製品の近くで、飲食・喫煙しないでください。飲食物やタバコの灰は、故障の原因となります。
- 薬品を近くで使用しないでください。薬品によっては、付着すると本製品が溶けたり、変形することがあります。

本製品は、日本国内の電波法に基づき設計・製造され、電機通信事業法に基づく端末機器の技術基準適合認定『特定無線設備の種別：第2条 第1項 第19号の無線設備 2.4GHz帯高度化小電力データ通信システム』を取得しています。必ず次のことを守ってご使用ください。

- 本製品の改造、ファームウェア変更を行うと、電波法に基づいた処罰を受けることがありますので、絶対におこなわないでください。
- 本製品の違法な改造、および使用に関しては、いかなる責任も負いかねます。
- 万一、本製品から有害な電波干渉の事例が発生した場合には速やかに使用周波数を変更するか、または電波の発射を停止した上、混信回避の処置をおこなってください。

本製品の使用周波数帯では、電子レンジ等の産業・科学・医療用機器のほか工場の製造ラインなどで使用されている移動体識別用の構内無線局(免許を要する無線局)、および特定小電力無線局(免許を要しない無線局)、ならびにアマチュア無線局(免許を要しない無線局)が運用されています。

- 本製品を使用する前に、近くで移動体識別用の構内無線局および特定小電力無線局ならびにアマチュア無線局が運用されていないことを確認してください。
- 万一、本製品から移動体識別用の構内無線に対して電波干渉の事例が発生した場合には、速やかに使用周波数を変更するか、または電波の発射を停止した上、下記連絡先にご連絡いただき、混信回避のための処置など(Ex.パーティションの設置)についてご相談ください。
- その他、本製品から移動体識別用の特定小電力無線局あるいはアマチュア無線局に対して電波干渉の事例が発生した場合など、何かお困りのことが起きたときには、下記連絡先へお問い合わせください。

連絡先：株式会社パトライト 技術相談窓口 電話：0120-497-090

現品表示(ARIB STD-T66)について

本製品の現品表示について説明します。

①	②	③
2.4	DS	1
④		

各記号の意味は以下のとおりです。

- ① 2.4：2.4GHz 帯を使用する無線設備を表します。
- ② DS：変調方式を表し、直接拡散方式を使用しています。
- ③ 1：移動体識別装置の構内無線局に対して規定される与干渉距離を示します。

想定干渉距離は、10m 以内です。
- ④ パー記号：全帯域を使用し、かつ移動体識別装置の帯域を回避可能であることを示します。

お願い
この製品は、既存の機械・装置の信号灯に設置し、信号灯の動作状況データを送信機から受信機へワイヤレスで転送するものです。製品をご利用されるには、無線通信やアプリケーションなどの様々な知識が必要となります。必ず下記の弊社ホームページをご確認の上、ご使用いただけますようお願いいたします。
電子取扱説明書 / アプリケーションソフトウェア・ドライバは、下記URL からお客様登録をして頂き、入手してください。
URL：www.patlite.jp/sol/regist/registwdz2.html

1. 型式表示方法

受信機	WDR- L -Z2	■仕様
		L：LAN/USB接続タイプ

2. 各部の名称

インジケータ電源 LED(緑)	インジケータアウトプット LED(赤) <p>※詳細は、電子取扱説明書をご確認ください</p>	カバー	ケース
AC アダプタ 付属品	フェライトコア 付属品		

3. 取付・配線・設定方法

お願い
取付けの作業の前には、必ず 電子取扱説明書 （弊社ホームページよりダウンロード）をお読みください。 詳細は、総合取扱説明書に記載されています。

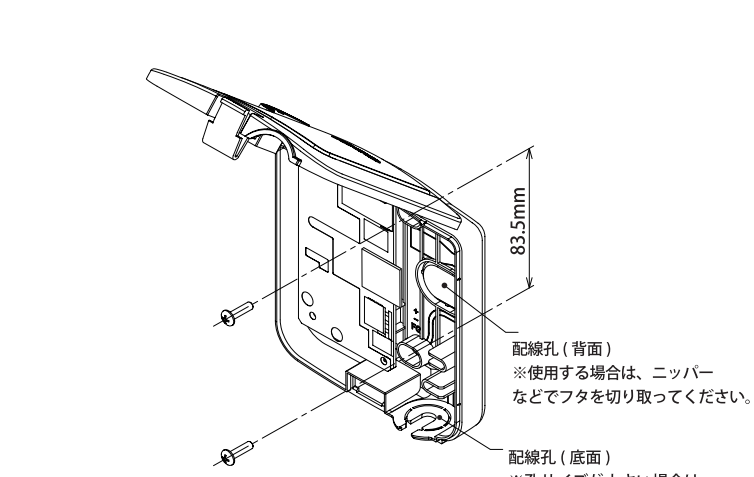
警告	「死亡または重傷などを負う可能性が想定される」内容です。
注意	「軽傷を負う、または、物的損害の発生が想定される」内容です。

警告	「死亡または重傷などを負う可能性が想定される」内容です。
注意	「軽傷を負う、または、物的損害の発生が想定される」内容です。

警告	「死亡または重傷などを負う可能性が想定される」内容です。
注意	「軽傷を負う、または、物的損害の発生が想定される」内容です。

警告	「死亡または重傷などを負う可能性が想定される」内容です。
注意	「軽傷を負う、または、物的損害の発生が想定される」内容です。

WDR-L-Z2 は、本図に従って、取付け・配線をおこなってください。



固定する場合は、カバーをあげて、M4のねじ、または呼び径4のタッピンにて固定してください。(ねじは、お客様でご用意ください)

警告	「死亡または重傷などを負う可能性が想定される」内容です。
注意	「軽傷を負う、または、物的損害の発生が想定される」内容です。

警告	「死亡または重傷などを負う可能性が想定される」内容です。
注意	「軽傷を負う、または、物的損害の発生が想定される」内容です。

LAN コネクタ (RJ45) LAN 通信時使用	電源端子台 (DC 24V 入力)	DC ジャック 付属の AC アダプタ (日本国内のみ) が ADP-001 が使用可能です。
USB-B コネクタ (レセプタクル) USB 通信時使用	WDR-L-Z2 内部	ガイド (2ヶ所) を利用して配線してください。

お願い
・USB/ハブ接続は対応していません。パソコンのUSBポートに直接接続してください。
・電源入力は、電源端子台またはDCジャックどちらか一方からの入力としてください。
・パソコンをサスペンドモード・休止モード・スタンバイモードなどにしないでください。
受信機とパソコンとのデータ通信が出来なくなります。
・USB通信時、LAN通信不可となります。LANケーブルは、接続しないでください。

警告	「死亡または重傷などを負う可能性が想定される」内容です。
注意	「軽傷を負う、または、物的損害の発生が想定される」内容です。

弊社では、本製品を快適にご利用していただくため、セットアップサービス (有料) を提供しております。詳細は、各営業所、または技術相談窓口へお問い合わせください。

4. 仕様

項目	受信機仕様
機種名	WDR-L-Z2
定格電圧	DC24V (付属 AC アダプタ AC100V)
電圧許容範囲	DC 21.6V ～ DC 26.4V (付属 AC アダプタ AC 90V ～ AC 110V)
定格消費電流	45mA (待機時)、55mA (最大時)
動作周囲温度	-10℃ ～ 60℃
相対湿度	0 ～ 40℃ (AC アダプタ使用時)
保存周囲温度 (氷結しないこと)	85%RH 以下 (結露なきこと)
送信機接続台数	-20℃ ～ 70℃
送信機接続台数	-10 ～ 70℃ (AC アダプタ使用時)
保護構造	推奨 3 0 台まで (設定や設置場所、通信環境により異なります)
質量	170g ± 10g
項目	無線仕様
無線通信規格	IEEE802.15.4
無線通信周波数	2405MHz～2480MHz (16 チャンネル)
無線通信方式	2 正方向 (壁面取付) 横方向 (水平設置) (屋内のみ)
無線送信出力	Zigbee2007 準拠 ZigbeePRO スタック搭載
	最大 3mW 以下 (アンテナ給電点での値)

※詳細仕様・適合積層信号灯は、電子取扱説明書をご確認ください。

5. オプション

本製品には下記のオプションがあります。

ACアダプタ ADP-001				
UL	CCC	VDE	KC	UK

製品保証規定	[Ver.2.1 (2018.07.27)]
この保証規定は、お客様が買い上げた製品に関して、株式会社パトライト (以下、「弊社」といいます) が保証する内容について明記しています。	
<p>第1条 (目的)</p> <p>1. 本規定は、弊社の製品 (以下、「本製品」といいます) に関する保証責任の取扱いについて定めるものとします。</p> <p>2. お客様が本製品の使用を開始された時点で、お客様は本規定に同意して頂いたものとし、お客様と弊社との間で本規定の効力が有効に生ずるものとします。</p> <p>第2条 (保証対象および保証期間)</p> <p>弊社、お客様が本製品を購入された日から1年以内 (以下、「保証期間」といいます) に本製品について以下の各号のいずれかに該当した場合 (以下、「不良」といいます)</p> <p>次次に定める保証責任を負うものとします。</p> <p>①本製品の外形または内部に本製品の用途または機能を損なう変質または変形が発生した場合</p> <p>②本製品が製品仕様書に定められた性能を発揮しない場合</p> <p>第3条 (保証内容)</p> <p>1. 弊社は、本製品に不良が発生した場合 (以下、「不良品」といいます)、自らの裁量によって無償による修理または代替品の提供のいずれかの措置を講じるものとします。</p> <p>2. 弊社が前項の措置を講じた場合、当該措置がなされた本製品の保証期間は、当初の不良品に関する保証期間と同一とします。</p> <p>3. 弊社が第1項に基づきお客様に対して本製品の代替品の提供を行った場合、弊社において回収致しました不良品の所有権は、弊社に帰属するものとします。</p> <p>4. 弊社は、第1項の代替品の提供に関して、製造中止等の事情により同一製品を提供できない場合には、自らの裁量により本製品と同等以上の性能を有する製品を提供できるものとします。</p> <p>5. 以下の各号の部材は、保証の対象外とします。</p> <p>①消耗品 (モータ・電球・ロータコム・パッキン・リング・キセン(基板等))</p> <p>②輸送中における本製品の保護を目的とした梱包材料 (製品梱包箱・ビニール袋・緩衝材等)</p> <p>第4条 (免責事項)</p> <p>1. 弊社は、以下の各号のいずれかに該当する場合、不良に関して事前に定める保証責任を負わないものとします。</p> <p>①本製品の輸送・運搬中に発生した衝撃・落下等の外部的要因により不良が発生した場合</p> <p>②お客様または第三者が事前に弊社の承認を得ることなく本製品の分解・改造・補修・付属品取付等を行ったことにより不良が発生した場合</p> <p>③お客様または第三者の故意または過失により不良が発生した場合</p> <p>④お客様が第5条第3項の禁止事項に違反した結果、不良が発生した場合</p> <p>⑤火災・地震、台風・落雷等の天災地災または公害・塩害・静電気・停電・異常電圧等の外部的要因に起因して不良が発生した場合</p> <p>⑥本製品の販売時点における科学または技術に関する知見によっては、弊社が不良を予測することができない場合</p> <p>⑦通常使用に基づき本製品の自然消耗または経年劣化により不良が発生した場合</p> <p>⑧弊社に対して本書のご提示がない場合</p> <p>第5条 (その他)</p> <p>1. 本製品に関する製品仕様書・取扱説明書・カタログ等の記載内容は、事前に予告なしに変更する場合があります。</p> <p>2. 本製品に関する弊社の責任は、本規定をもって全てとし、弊社はこれ以外に一切の責任を負わないものとします。</p> <p>3. 本保証書は、日本国内においてのみ有効に効力を生ずるものとします。お客様または第三者が本製品を海外へ輸出される場合、本規定の適用は除外されるものとし、本製品に関する全てでの責任は、輸出入に帰属するものとします。</p> <p>4. 弊社は、お客様による紛失・損傷等の事由を問わず、お客様に対して本書の再発行を行わないものとします。</p> <p>5. 本書は、本書に明示した条件に基づき保証をお約束するものです。従って、本書によって弊社およびそれ以外の事業者に対するお客様の法律上の権利を制限するものではありません。</p> <p>第7条 (準拠法および管轄裁判所)</p> <p>本規定は、日本法を準拠法とし、日本法に従って解釈されるものとします。本規定の履行および解釈に関して紛争が生じたときは、大阪地方裁判所を第一管轄裁判所とするものとします。</p> <p>⑧通常使用に基づき本製品の自然消耗または経年劣化により不良が発生した場合</p> <p>⑨弊社に対して本書のご提示がない場合</p> <p>株式会社パトライト</p>	

・本書に記載している図や写真は、実際の製品とは一部異なる場合があります。
・本製品の寸法および仕様、構造などは、改善のため予告なく変更することがあります。
・本書に記載した警告事項または注意事項に反したお取扱いにより発生した故障や損害などについては、責任を負いかねますのでご了承願います。
・PATLITEおよびパトライトは、株式会社パトライトの登録商標です。