

スピーカ・回転灯取付ブラケット SZ-022型

《取扱説明書》

このたびは、スピーカ・回転灯取付ブラケットをお求め頂きまして誠に有り難うございました。ご使用前にこの取扱説明書をよくお読みの上確実にお取付けください。

1. 特長

- カーメイト社製システムキャリア又は、スーリー社製ロードキャリアを組み合わせることで、車両ルーフ上にスピーカ・回転灯等を取付けできます。
(ルーフキャリアは記載の適用ルーフキャリア一覧の中より選定してください。他のルーフキャリアでは取付けできません。)
- 当社スピーカ・回転灯等の取付けができます。
(記載の適用機種一覧の中から選定してください。)

2. 取扱い上の注意

- 最大積載荷重は10kgです。
- システムキャリアはカーメイト社製又は、スーリー社製を使用してください。
- 他社製スピーカ・回転灯等との併用は、避けてください。

3. 適用ルーフキャリア一覧

メーカー名	品番
カーメイト社 (システムキャリア)	ベーシックバーセット：IN-B107、IN-B117、IN-B127、 IN-B147、IN-B165 (ステーセットとフックは車種に適合するものをお選び下さい)
スーリー社 (ロードキャリア)	スクエアバー：760、761、762、763、769 (フットとブラケットは車種に適合するものをお選び下さい)

※ルーフキャリアを購入の際、カーメイト社・スーリー社の適用車種表で車種に適合するかご確認ください。

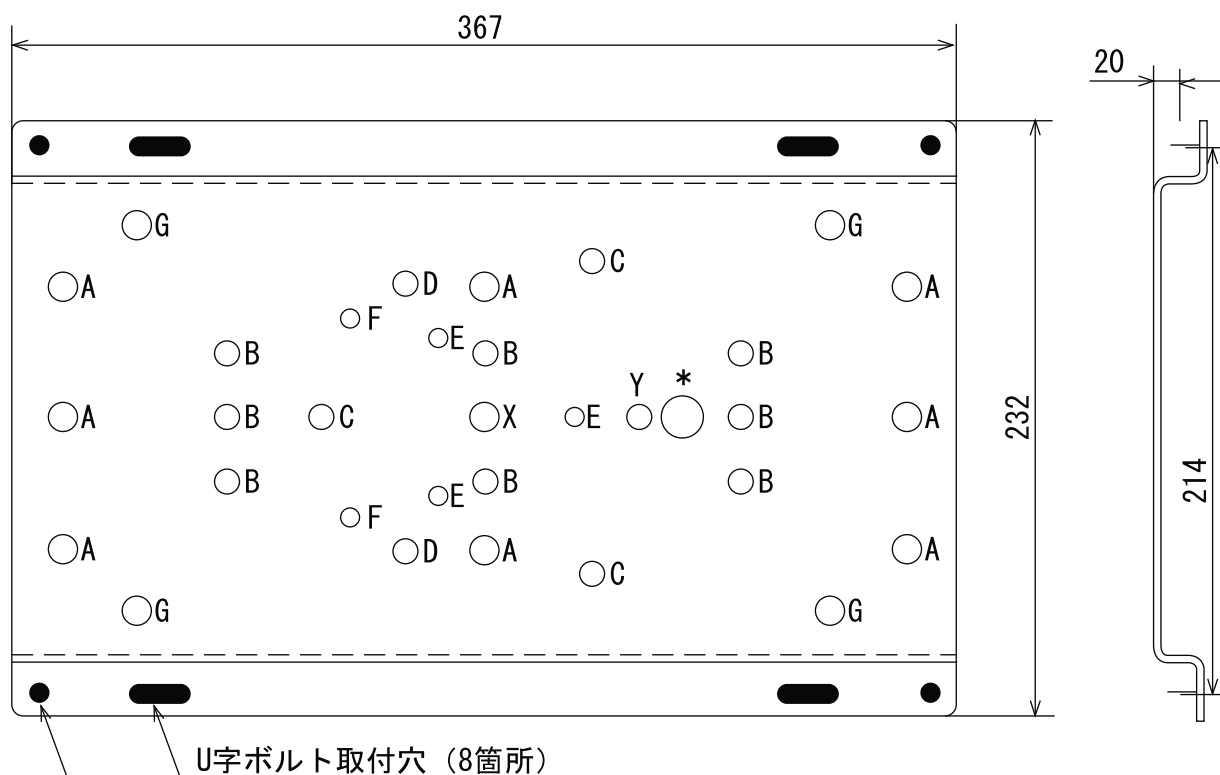
4. 適用機種一覧

品名	タイプ	機種名	使用穴記号(注2)
スピーカー	25W	SPH-25D (注1)	A+X [9個]
	10W	SPH-10E (注1)	B+X [9個]
回転灯	大型	HKM, HKS, SKC, HKU	C [3個]
	中型	SKL-S, SKL-C, SKP	D+Y [3個]
	小型	SKH, SKH-E, SKHB, RH, RK	E [3個]
	流線型	HKF-K	F+Y [3個]
サーチライト	リモコン式	HS-A	C [3個]
	手動式	HCS-S, HCS-E (注1)	G [4個]

(注1) 取付ブラケットに前後2個取付けが可能です。

(注2) 使用穴説明図を参照してください。

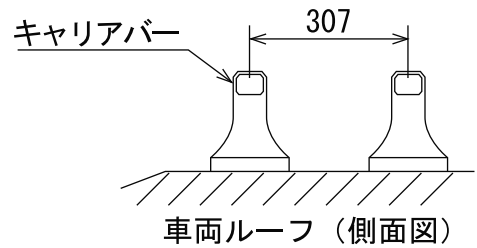
5. 使用穴説明図



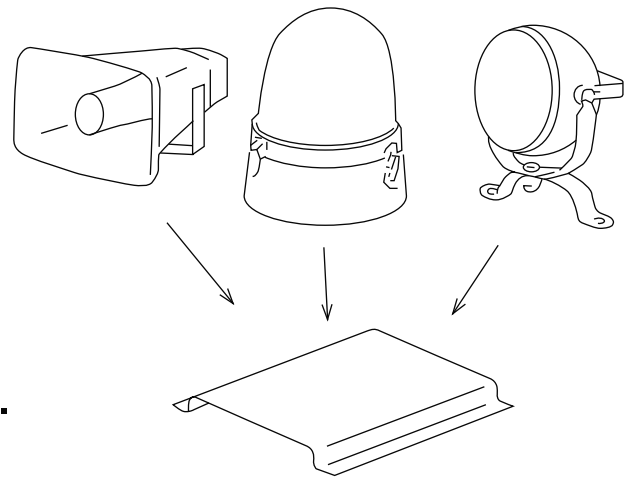
- 図中のアルファベットは適用機種一覧の使用穴記号を記す
 - X印穴に付属のゴムブッシュを付けてコードを引出してください。
 - 但しサーチライトリモコン式 (SS型) のキャブタイヤコードは*印穴より引き出してください。
- キャブタイヤコードを引き出す穴は保護テープなどで保護してください。

6. 取付方法

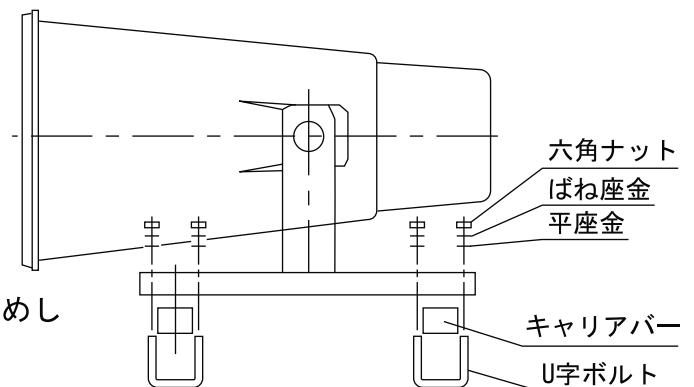
1. 市販ルーフキャリアを組み立て、車両ルーフ上にキャリアバーのピッチが307mmになるように仮止めします。



2. スピーカー・回転灯等の取付ナット類を外し、取付ブラケットに組み付けてください。
(各製品の取付穴は使用穴説明図を参照して取付けてください)



3. 2で組立たものをキャリアバーの上に載せU字ボルトをキャリアバーの下より通し、平座金・ばね座金・六角ナットで取付ブラケットとキャリアバーを固定してください。
〔締め付けトルク4.5N・m以下〕



4. 仮止めしたルーフキャリアを確実に本締めしてください。

〔取付上の注意〕

- 購入されたルーフキャリアの取扱説明書を読み正しく取付けてください。
- 取付けの際、製品のコードなどを傷つけないようにしてください。
- 指定外のネジ類はご使用にならないでください。
- 取付後、散光式警光灯・取付ブラケットに、ガタや振れ等が無いことをご確認ください。

7. 構成部品

- ①スピーカー取付ブラケット…… 1
- ②U字ボルトM6 …………… 4
- ③六角ナットM6 …………… 8
- ④平座金φ6 …………… 8
- ⑤ばね座金φ6 …………… 8
- ⑥ゴムブッシュ …………… 1

製品保証規定

[Ver.2.1(2018.07.27)]

この保証規定は、お客様がお買い上げ頂いた製品に関して、株式会社パトライト(以下、「弊社」といいます)が保証する内容について明記しています。

第1条(目的)

1. 本規定は、弊社の製品(以下、「本製品」といいます)に関する保証責任の取扱いについて定めるものとします。
2. お客様が本製品の使用を開始された時点で、お客様は本規定に同意して頂いたものとし、お客様と弊社との間で本規定の効力が有効に生ずるものとします。

第2条(保証対象および保証期間)

弊社は、お客様が本製品を購入された日から1年以内(以下、「保証期間」といいます)に本製品について以下の各号のいずれかに該当した場合(以下、「不良」といいます)、次条に定める保証責任を負うものとします。

- ①本製品の外形または内部に本製品の用途または機能を損なう変質または変形が発生した場合
- ②本製品が製品仕様書に定められた性能を発揮しない場合

第3条(保証内容)

1. 弊社は、本製品に不良が生じた場合(以下、「不良品」といいます)、自らの裁量によって無償による修理または代替品の提供のいずれかの措置を講じるものとします。
2. 弊社が前項の措置を講じた場合、当該措置がなされた本製品の保証期間は、当初の不良品に関する保証期間と同一とします。
3. 弊社が第1項に基づきお客様に対して本製品の代替品の提供を行った場合、弊社において回収致しました不良品の所有権は、弊社に帰属するものとします。
4. 弊社は、第1項の代替品の提供に関して、製造中止等の諸事情により同一製品を提供できない場合には、自らの裁量により本製品と同等以上の性能を有する製品を提供できるものとします。
5. 以下の各号の部材は、保証の対象外とします。
 - ①消耗品(モーター・電球・ロータゴム・パッキン・リング・キセノン基板等)
 - ②輸送中における本製品の保護を目的とした梱包材料(製品梱包箱・ビニール袋・緩衝材等)

第4条(免責事項)

1. 弊社は、以下の各号のいずれかに該当する場合、不良に関して前条に定める保証責任を負わないものとします。
 - ①本製品の輸送・運搬中に発生した衝撃・落下等の外部的要因により不良が発生した場合
 - ②本製品の製品仕様書・取扱説明書・取り扱い上の注意等に違反することにより不良が発生した場合
 - ③本製品が設置または接続された装置・機器・車両・船舶・建造物・ソフトウェア等による外的要因に起因して不良が発生した場合
 - ④お客様または第三者が事前に弊社の承諾を得ることなく本製品の分解・改造・補修・付属品取付等を行ったことにより不良が発生した場合
 - ⑤お客様または第三者の故意または過失により不良が発生した場合
 - ⑥お客様が第5条第3項の禁止事項に違反した結果、不良が発生した場合
 - ⑦火災・地震・台風・落雷等の天災地変または公害・塩害・静電気・停電・異常電圧等の外部的要因に起因して不良が発生した場合
 - ⑧本製品の販売時点における科学または技術に関する知見によっては、弊社が不良を予測することができない場合
 - ⑨通常使用に基づく本製品の自然消耗または経年劣化により不良が発生した場合
 - ⑩本製品が日本以外の国において使用されたことにより不良が発生した場合

- ⑪保証期間の満了後に不良が発生し、お客様において当該不良が保証期間内に発生したことを証明することができない場合
 - ⑫弊社に対して本書のご提示がない場合
2. 弊社は、第3条第1項の措置の実施の有無を問わず、不良に起因してお客様に生じた通常損害、特別損害、機会損失、逸失利益、事故補償、当社製品以外の製品(本製品と通信回線等により接続されているか否かを問いません)に関する損害、損失、不具合、データ損失および不良を修補するための費用(人件費、工事費、交通費、運送費等をいいますが、これらに限られません)のいずれに関しても、一切の責任を負わないものとします。
 3. お客様が使用されるシステム・機械・装置等への本製品の適合性はお客様自身でご確認いただくものとし、弊社はこれらと本製品との適合性について一切の責任を負わないものとします。

第5条(ソフトウェアの取扱い)

1. 本製品に弊社が著作権者であるソフトウェア(以下、「本ソフトウェア」といいます)が内蔵されている場合、弊社は、お客様に対して本ソフトウェアを日本国内で使用する非独占的で譲渡不能な使用权を許諾するものとします。
2. 弊社は、本ソフトウェアの機能を向上させるべく、自らの裁量により本ソフトウェアをバージョンアップすることができるものとします。弊社は、ソフトウェアのバージョンアップに起因してお客様に生じた通常損害、特別損害、機会損失、逸失利益、事故補償、当社製品以外の製品(本製品と通信回線等により接続されているか否かを問いません)に関する損害、損失、不具合、データ損失および不良を修補するための費用(人件費、工事費、交通費、運送費等をいいますが、これらに限られません)のいずれに関しても、一切の責任を負わないものとします。
3. お客様は、事前に弊社の承諾を得ることなく、以下の各号の行為を行ってはならないものとします。
 - ①本ソフトウェアを複製すること
 - ②本ソフトウェアの変更・結合・リバースエンジニアリング・逆コンパイル・逆アセンブル等を行うこと
 - ③本ソフトウェアを第三者に対して再使用許諾・貸与・レンタル・転売すること
 - ④本ソフトウェアを第三者に送信可能な状態でネットワーク上に蓄積すること
 - ⑤本ソフトウェアに付されている著作権表示およびその他の権利表示を除去すること

第6条(その他)

1. 本製品に関する製品仕様書・取扱説明書・カタログ等の記載内容は、事前に予告なしに変更する場合があります。
2. 本製品に関する弊社の責任は、本規定をもって全てとし、弊社はこれ以外に一切の責任を負わないものとします。
3. 本保証書は、日本国内においてのみ有効に効力を生ずるものとします。お客様または第三者が本製品を海外へ輸出される場合、本規定の適用は除外されるものとし、本製品に関する全ての責任は、輸出元に帰属するものとします。
4. 弊社は、お客様による紛失・損傷等の事由を問わず、お客様に対して本書の再発行を行わないものとします。
5. 本書は、本書に明示した条件に基づき保証をお約束するものです。従って、本書によって弊社およびそれ以外の事業者に対するお客様の法律上の権利を制限するものではありません。

第7条(準拠法および管轄裁判所)

本規定は、日本法を準拠法とし、日本法に従って解釈されるものとします。本規定の履行および解釈に関して紛争が生じたときは、大阪地方裁判所を第一審の専属的合意管轄裁判所とするものとします。

以上

株式会社パトライト

注)仕様その他については予告なく変更する場合がありますのでご了承ください。

世界中に「安心・安全・楽々」をお届けする

株式会社 **パトライト**

J2F

www.patlite.co.jp

【受付】月～金 9:00～17:00

土・日・祝日・当社休業日を除く

●技術・修理相談窓口(無料):0120-497-090

※ご注文・価格・納期等は、販売店または各営業所拠点にお問い合わせください。