

BK・BKV用壁面取付ブラケット

取扱説明書

[TYPE : BK-002]

このたびは、**パトライト**® 製品をお買い上げいただきましてありがとうございます。
ご使用前にこの取扱説明書をよくお読みのうえ、正しくお使いください。
また、本書は大切に保管してください。保守・点検や補修などをするときには、必ず本書を読み直してください。
なお、ご不明な点は最終ページに記載の各営業所、または技術相談窓口へお問い合わせください。

製品概要

BK-002は、60mm/83.5mmピッチに対応した、BK(電子音報知器)・BKV(MP3音声合成報知器)用の壁面取付ブラケットです。
当社製品BT・EB・PVB・EVBシリーズなどの壁面取付け穴に、BK-002を使用することで、BK・BKVを取付けることができます。
※本書では、BK-002を「ブラケット」、BK・BKVを「製品」と表現します。

安全上のご注意

お使いになる人や他の人への危害、財産への損害を未然に防止するため、必ずお守りいただくことを、次のように説明しています。
■表示内容を無視して誤った使い方をした時に生じる危害や損害の程度を、次の表示で区分し、説明しています。

警告 この表示の欄は、「死亡または重傷などを負う可能性が想定される」内容です。

注意 この表示の欄は、「傷害を負う可能性または物的損害のみが発生する可能性が想定される」内容です。

1. 安全のために必ずお守りいただきたいこと

注意

- 取付面は、製品の重さに耐えることができる十分な強度を確保し、振動の少ない場所を選んでください。
ブラケット・製品の落下によるけがや、製品破損の恐れがあります。
- 工事を伴う設置は、必ず専門業者へ依頼してください。ブラケット・製品の落下によるけがや、破損の恐れがあります。
- ねじ類は、推奨トルクで取り付けてください。製品の落下によるけがや、ブラケット破損の恐れがあります。
- ブラケットを使用すると、製品の防水・防塵性が確保されません。屋外や防水・防塵性の求められる場所では使用しないでください。

お願い

- ブラケットは、凹凸のない平面に取り付けてください。
- 振動の発生する場所では製品落下を防ぐため、締付けの定期点検をおこなってください。

警告及び注意事項に反したお取扱い、分解・改造や天災などによって生じた故障についての保障はできません。
また本書に記載した内容以外での使用は避けてください。

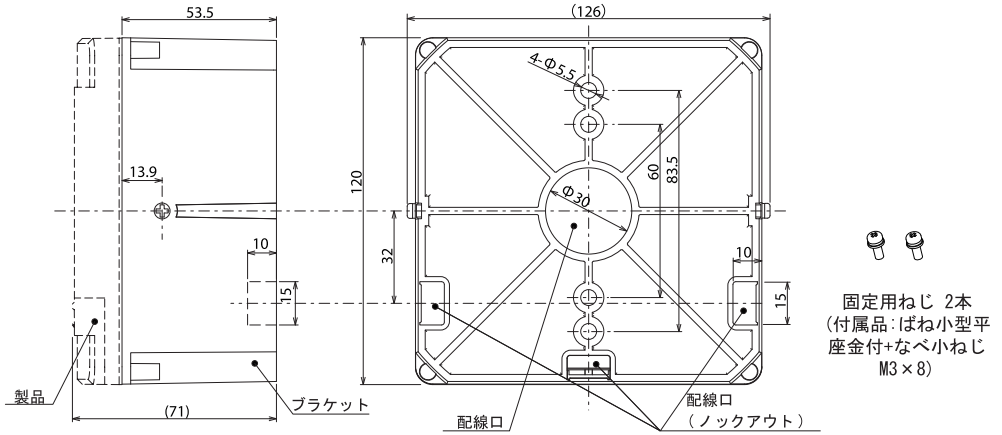
2. 型式表示方法

BK-002-J

■ブラケット色
J : ライトグレー
K : ダークグレー

3. 各部の名称と寸法

【mm】



4. 取付方法

以下の手順に従い、取付けをおこなってください。

製品の取付け詳細については、製品の取扱説明書を確認してください。

①取付面へ、取付穴と配線口の加工をおこなってください。(取付寸法図参照)

当社BT・EB・PVB・EVVシリーズなどを、すでに壁面へ取り付けて使用されている場合は、そのままブラケットを取り付けることができます。

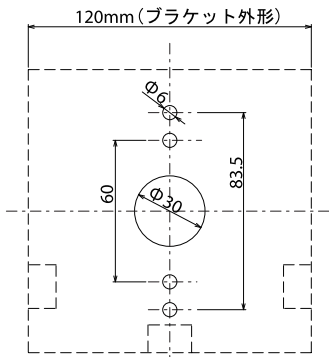
②ブラケットをM5(長さ10mm以上)のねじ2本で取り付けてください。(取付参考図1参照)

コードを取付面の内部へ通さない場合、ノックアウトの箇所を加工し、コードをブラケットから取り出してください。

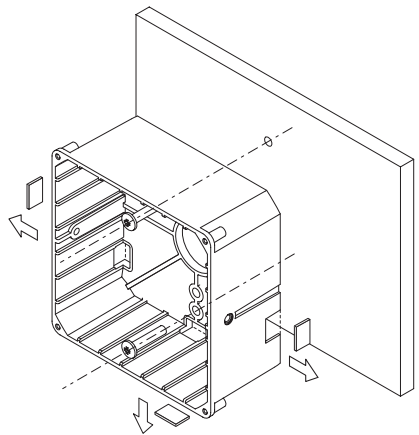
コードの保護のため、加工後はバリを除去してください。(取付参考図1参照)

③コードを内部へ通す場合、配線をまとめて結束し、配線口に線を通しながら製品をブラケットへセットし、側面より付属の固定用ねじを取り付けてください。締付け推奨トルク：0.4N・m(取付参考図2参照)

④製品のがたつきが気になる場合は、製品のフロントカバーを取り外し、長さ8~14mmのM3タッピンねじで固定をおこなってください。締付け推奨トルク：0.6N・m(取付参考図3参照)



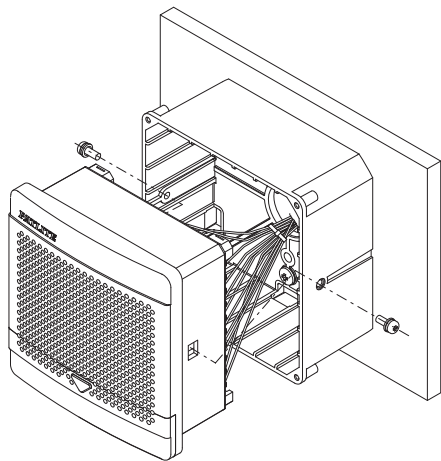
取付寸法図



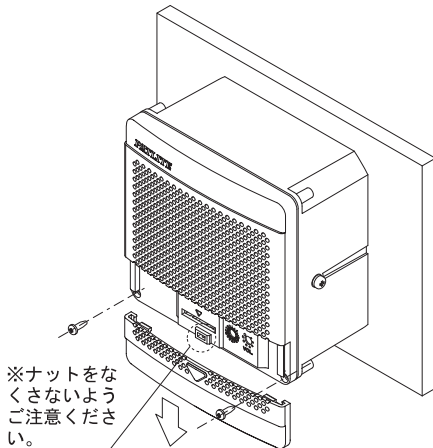
取付参考図1

⚠ 注意

- 付属の固定用ねじ(M3×8)の締付けは必ず推奨トルクにて取付けてください。ブラケットを破損させるおそれがあります。



取付参考図2



取付参考図3

⚠ 警告

- 製品の取付けは、必ず電源を切っておこなってください。感電の恐れがあります。

⚠ 注意

- 工事を伴う設置は、必ず専門業者へ依頼してください。落下によるけがや、製品破損の恐れがあります。
- ブラケットを使用すると、製品の防水・防塵性が確保されません。屋外や防水・防塵性の求められる場所では使用しないでください。

お願い

- ブラケットは、凹凸のない平面に取り付けてください。
- 製品のフロントカバーを取り外す際、ナットが脱落する場合がありますので、ご注意ください。

お知らせ

- 取付面の材質・厚さや、製品の再生音量により、取付面が共振し、振動音(ビビリ音)を発生する場合があります。取付面の補強などで対策をおこなうことができます。

5. 仕様

機種名	BK-002
取付可能機種	BK・BKV型
取付方向	屋内のみ(BK・BKV型に準ずる)
耐振動	19.6m/s ² (30Hz 前後2h・左右2h・上下2h)
使用温度範囲	-20 ~ 50 °C
質量	105g ± 10% (付属品を含まない)

- 本書に記載した警告事項・注意事項に反したお取扱いにより発生した故障や損害などについては、責任を負いかねますのでご了承ください。
- 本書の内容につきましては、改善のため予告なく変更することがありますので、ご了承ください。

販売店様	住所・店名	
	☎	
お客様	ふりがな お名前	
	ご住所	〒
	電話番号 ()	
お買い上げ日		年 月 日

保証の内容などにつきましては、下記製品保証規定をご確認ください。

■お客様へ

保証期間内の修理の際は、お手数ですが欄内をご記入いただき、お買い求めの販売店、または弊社にご提示ください。

■販売店様

欄内をご記入いただき、お客様へお渡しください。

製品保証規定

[Ver. 2.1 (2018.07.27)]

この保証規定は、お客様がお買い上げ頂いた製品に関して、株式会社パトライト（以下、「弊社」といいます）が保証する内容について明記しています。

第1条（目的）

- 本規定は、本製品の製品（以下、「本製品」といいます）に関する保証責任の取扱いについて定めるものとします。
- お客様が本製品の使用を開始された時点で、お客様は本規定に同意して頂いたものとし、お客様と弊社との間で本規定の効力が有効に生ずるものとなります。

第2条（保証対象および保証期間）

- 弊社は、お客様が本製品を購入された日から1年以内（以下、「保証期間」といいます）に本製品について以下の各号のいずれかに該当した場合（以下、「不良」といいます）、次条に定める保証責任を負うものとします。
- ①本製品の外形または内部に本製品の用途または機能を損なう変質または変形が発生した場合
 - ②本製品が製品仕様書に定められた性能を発揮しない場合

第3条（保証内容）

- 弊社は、本製品に不良が生じた場合（以下、「不良品」といいます）、自らの裁量によって無償による修理または代替品の提供のいずれかの措置を講じるものとします。
- 弊社が前項の措置を講じた場合、当該措置がなされた本製品の保証期間は、当初の不良品に関する保証期間と同一とします。
- 弊社が第1項に基づきお客様に対して本製品の代替品の提供を行った場合、弊社において回収致しました不良品の所有権は、弊社に帰属するものとします。
- 弊社は、第1項の代替品の提供に関して、製造中止等の諸事情により同一製品を提供できない場合には、自らの裁量により本製品と同等以上の性能を有する製品を提供できるものとします。
- 以下の各号の部材は、保証の対象外とします。
 - ①消耗品（モーター・電球・ロータ対象外・パッキン・オリング・キセノン基板等）
 - ②輸送中における本製品の保護を目的とした梱包材料（製品梱包箱・ビニール袋・緩衝材等）

第4条（免責事項）

- 弊社は、以下の各号のいずれかに該当する場合、不良に関して前条に定める保証責任を負わないものとします。
 - ①本製品の輸送・運搬中に発生した衝撃・落下等の外部的要因により不良が発生した場合
 - ②本製品の製品仕様書・取扱説明書・取り扱い上の注意等に違反することにより不良が発生した場合
 - ③本製品が設置または接続された装置・機器・車両・船舶・建造物・ソフトウェア等による外的要因に起因して不良が発生した場合
 - ④お客様または第三者が事前に弊社の承諾を得ることなく本製品の分解・改造・補修・付属品取付等を行ったことにより不良が発生した場合
 - ⑤お客様または第三者の故意または過失により不良が発生した場合
 - ⑥お客様が第5条第3項の禁止事項に違反した結果、不良が発生した場合
 - ⑦火災・地震・台風・落雷等の天災地変または公害・塩害・静電気・停電・異常電圧等の外部的要因に起因して不良が発生した場合
 - ⑧本製品の販売時点における科学または技術に関する知見によっては、弊社が不良を予測することができない場合
 - ⑨通常使用に基づく本製品の自然消費または経年劣化により不良が発生した場合
 - ⑩本製品が日本以外の国において使用されたことにより不良が発生した場合

①保証期間の満了後に不良が発生し、お客様において当該不良が保証期間内に発生したことを証明することができない場合

②弊社に対して本書のご提示がない場合

③弊社は、第3条第1項の措置の実施の有無を問わず、不良に起因してお客様に生じた通常損害、特別損害、機会損失、逸失利益、事故補償、当社製品以外の製品（本製品と通信回路等により接続されているか否かを問いません）に関する損傷、損失、不良品、データ損失および不良を修繕するための費用（人件費、工事費、交通費、運送費等）をいいますが、これらに限られません）のいずれに関して、一切の責任を負わないものとします。

④お客様が使用されるシステム・機械・装置等へ本製品の適合性はお客様自身でご確認いただくものと、弊社はこれらと本製品との適合性について一切の責任を負わないものとします。

第5条（ソフトウェアの取扱い）

- 本製品に弊社が著作権者であるソフトウェア（以下、「本ソフトウェア」といいます）が内蔵されている場合、弊社は、お客様に対して本ソフトウェアを日本国内で使用する非独占的で譲渡不能な使用権を許諾するものとします。
- 弊社は、本ソフトウェアの機能を向上させるべく、自らの裁量により本ソフトウェアをバージョンアップすることが出来るものとします。弊社は、ソフトウェアのバージョンアップに起因してお客様に生じた通常損害、特別損害、機会損失、逸失利益、事故補償、当社製品以外の製品（本製品と通信回路等により接続されているか否かを問いません）に関する損傷、損失、不良品、データ損失および不良を修繕するための費用（人件費、工事費、交通費、運送費等）をいいますが、これらに限られません）のいずれに関して、一切の責任を負わないものとします。
- お客様は、事前に弊社の承諾を得ることなく、以下の各号の行為を行ってはならないものとします。
 - ①本ソフトウェアを複製すること
 - ②本ソフトウェアの改造・結合・リバースエンジニアリング・逆コンパイル・逆アセンブル等を行うこと
 - ③本ソフトウェアを第三者に対して再使用許諾・貸与・レンタル・転売すること
 - ④ソフトウェアを第三者に送信可能な状態でネットワーク上に蓄積すること
 - ⑤本ソフトウェアに付されている著作権表示およびその他の権利表示を除去すること

第6条（その他）

- 本製品に関する製品仕様書・取扱説明書・カタログ等の記載内容は、事前に予告なしに変更する場合があります。
- 本製品に関する弊社の責任は、本規定をもって全てとし、弊社はこれ以外に一切の責任を負わないものとします。
- 本保証書は、日本国内においてのみ有効に効力を生ずるものとします。お客様または第三者が本製品を海外へ輸出される場合、本規定の適用は除外されるものとし、本製品に関する全ての責任は、輸出元に帰属するものとします。
- 弊社は、お客様による紛失・損傷等の事由を問わず、お客様に対して本書の再発行を行わないものとします。
- 本書は、本書に明示した条件に基づき保証をお約束するものです。従って、本書によって弊社およびそれ以外の事業者に対するお客様の法律上の権利を制限するものではありません。

第7条（準拠法および管轄裁判所）

本規定は、日本法を準拠法とし、日本法に従って解釈されるものとします。本規定の履行および解釈に関して紛争が生じたときは、大阪地方裁判所を第一審の専断的合意管轄裁判所とするものとします。

以上

株式会社パトライト

世界中に「安心・安全・楽楽」をお届けする

株式会社 **パトライト**

www.patlite.co.jp

J2F

[受付]月～金 9:00～17:00

土・日・祝日・当社休業日を除く

●技術・修理相談窓口（無料）:0120-497-090

※ご注文・価格・納期等は、販売店または各営業所拠点にお問い合わせください。