

流線型回転灯 **TYPE** HKFM / HKF流線型表示灯 **TYPE** SLFM

取扱説明書

■ お客様へ

- このたびは、パトライト製品をお買い上げいただきまして、まことにありがとうございます。
- ご使用前に本書をよくお読みのうえ、正しくお使いください。また、本書は大切に保管してください。
- ご不明な点は、末尾に記載の技術・修理相談窓口へお問い合わせください。
- 本製品を車両走行中に使用することは、道路運送車両法や道路交通法などで規制されており許可が必要です。許可申請については、お近くの管内運輸支局、事務所、自動車検査独立行政法人にお問い合わせください。
- HKF 型 (M6 ボルト出しタイプ) は道路運送車両の保安基準「乗用車」の外部突起 (協定規則第 26 号) に適合していますが、設置場所によっては保安基準に不適合となる場合があります。関連する法規制を確認のうえ、ご使用ください。

■ 架装または施工、取付業者様へ



- 取付け前に本書をよくお読みのうえ、正しく取り付けてください。
- 本書は必ずお客様にお渡しください。

1. はじめにお読みください




1.1. 安全に関する表示について

お使いになる人や他の人への危害や財産への損害を未然に防ぐため、必ずお守りいただくことを、次のように説明しています。

- 表示内容を無視して誤った使い方をした時に生じる危害や損害の程度を、次の表示で区分し説明しております。

 警告	この表示の欄は、「死亡または重症を負う可能性が想定される内容」を示します。
 注意	この表示の欄は、「人が障害を負う可能性または物的損害が発生する可能性が想定される内容」を示します。

- お守りいただく内容の種類を次の絵表示で区分し、説明しています。

	この絵表示は、してはいけない「禁止」内容です。
	この絵表示は、必ず実行していただく「強制」内容です。
	この絵表示は、特定しない一般的な「注意」内容です。

1.2. 安全上のご注意



警告



禁止

- 一般的に製品を長期間使用されますと、電子部品や基板の劣化、絶縁不良、接触不良などにより、製品の発煙・発火、感電など安全上の問題が発生する場合があります。また、樹脂、金属、ゴム、シール材などの材料の経年劣化により、製品の変形、破損、浸水、故障などの問題が発生する場合があります（屋外で使用されている製品は、経年劣化が促進されます）。お客様の使用頻度や使用環境などの条件により製品の寿命は大きく異なりますが10年以上のご使用をされないようお願いいたします。なお、グローブやゴムマグネットにつきましては、異常の有無に関わらず、2年ごととの交換をお薦めします。

ゴムマグネット取付タイプ / 丸形マグネット取付タイプ

- 心臓ペースメーカー等の体内植込型医療用電子機器を装着している方は使用しないでください。また装着した人に本製品を近づけることもおやめください。本製品の磁力により機器に影響を及ぼす可能性があります。
- ルーフに装着するときにルーフへ保護シートなどを貼り付けた上に装着して使用しないでください。製品の着磁力が低下し脱落する恐れがあります。

丸形マグネット取付タイプ

- 本製品は停車時のみ使用可能です。本製品をルーフに取り付けて走行しないでください。



強制

- 本製品を安全重視の保安目的でご使用される場合には必ず日常点検を実施してください。万一の故障や誤作動などによる重大な事故を防止するため、システムとして他の機器と併用してください。
- 製品や取付箇所に見られる場合は、速やかに不良箇所を交換してください。

M6 ボルト出しタイプ

- 本製品を振動や衝撃のある場所で使用すると、製品取付箇所に緩みが生じて、製品の脱落や破損、お客様のけがなどにつながる恐れがあります。年に1～2回程度、定期的に製品取付箇所を確認し、指定された締付けトルクで製品取付箇所を締め直してください。
- 工事を伴う設置は必ず専門業者へ依頼してください。火災や落下などが起こる恐れがあります。




ゴムマグネット取付タイプ

- 走行中の本製品落下防止には十分に配慮してください。
- 本製品を装着時は必ず100km/h以下で走行してください。

ゴムマグネット取付タイプ / 丸形マグネット取付タイプ

- 製品マグネット面と取付面の間に雪、霜、氷、水分、砂、ホコリ等の汚れがないこと、また製品マグネット面に鉄粉付着がないかご確認ください。設置時、接地面にキズをつけ、製品の着磁力が低下し脱落する恐れがあります。
- マグネットが少しでも浮きやほみだしがあると固定に必要な磁力を得る事ができません。製品マグネット面全てを必ず密着させてください。
- 本製品の取付時、取付面が着磁する金属素材であることを確認してください。また取付面が凸凹の箇所には取り付けないでください。その状態で走行すると脱落する恐れがあります。

 **注意**

 禁止	<ul style="list-style-type: none">● 本製品を取り付けた状態で洗車機にかけたり、高圧洗車をしたりしないでください。破損や、浸水して故障する恐れがあります。● 本製品の発光中は、至近距離で光を見ないようにしてください。視力障害になる恐れがあります。 <p>ゴムマグネット取付タイプ / 丸形マグネット取付タイプ</p> <ul style="list-style-type: none">● 磁気式カード・電子機器など磁気の影響を受けやすいものに近づけないでください。データの消失、誤作動、故障の原因となる恐れがあります。
 強制	<p>ゴムマグネット取付タイプ</p> <ul style="list-style-type: none">● 製品を取り付ける方向は正しい方向で取り付けてください。脱落するおそれがあります。● 取付面キズ防止の為、製品を取り外す際は製品を引きずらず必ず持ち上げるように取り外してください。● 製品を取り外す際はゴムブラケット後方のつまみを上側に引っ張り持ち上げてください。
 注意	<ul style="list-style-type: none">● 製品装着時は車高が高くなるため接触に注意して走行してください。

2. 型式構成

2.1. 流線型回転灯

	型式		ゴムマグネット	回転発光	アクセサリプラグの PUSHスイッチ有無	発光色
型式記号	HKFM	-M1	G	R	↓	- ↓

HKFM
流線型回転灯
(マグネット取付)

P PUSHスイッチなし
D PUSHスイッチあり

R 赤
B 青

※アクセサリプラグのPUSHスイッチがない製品の発光色は赤色のみです。
※アクセサリプラグのPUSHスイッチがある製品の発光色は青色のみです。

	型式		発光パターン 切替機能付き	多芯コード(プラグなし)	発光色
型式記号	HKF	-M1	S	J	- ↓

HKF
流線型回転灯
(M6ボルト出し)

R 赤
B 青

2.2. 流線型表示灯

	型式		マグネット	点滅発光	アクセサリプラグの PUSHスイッチ有無	発光色
型式記号	SLFM	-M1	G	B	D	- ↓

SLFM
流線型表示灯
(マグネット取付)

G
ゴムマグネット

D
PUSHスイッチあり

Y 黄
G 緑

	型式		マグネット	点滅発光	アクセサリプラグの PUSHスイッチ有無	発光色
型式記号	SLFM	-M1	↓	B	P	- Y

SLFM
流線型表示灯
(マグネット取付)

(無)
丸形マグネット

P
PUSHスイッチなし

Y
黄

3. 内容物

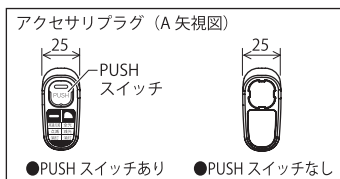
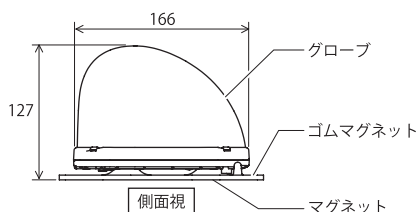
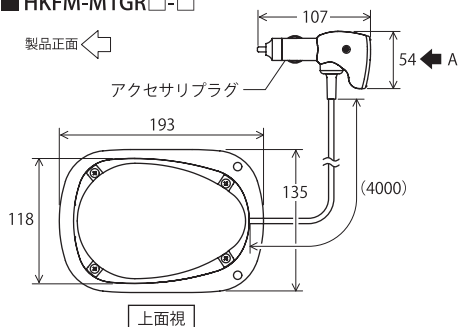
内容物		本体※	サービスプレート	ナット (M6) 平座金 (呼び 6)	取扱説明書 (本書)
数量					
製品名	型式	1台	1枚	各3個	1部
流線型回転灯	HKFM-M1GR □ - □	●	●	—	●
	HKF-M1SJ- □	●	—	●	●
流線型表示灯	SLFM-M1GBD- □	●	●	—	●
	SLFM-M1BP-Y	●	—	—	●

※イラストは、ゴムマグネット付きの製品です。製品によって状態は変わります。

4. 各部の名称と寸法

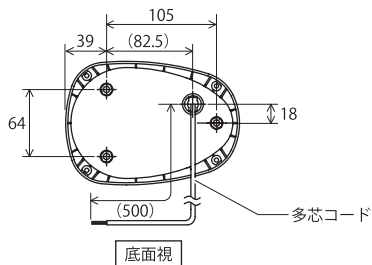
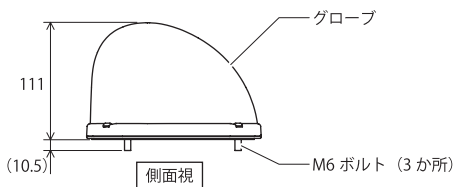
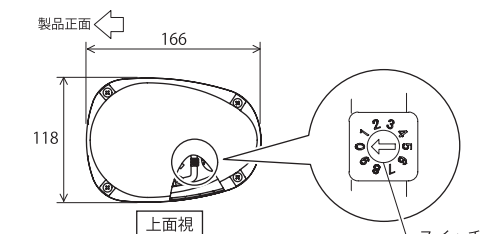
4.1. 流線型回転灯

■ HKFM-M1GR□-□



(単位: mm)

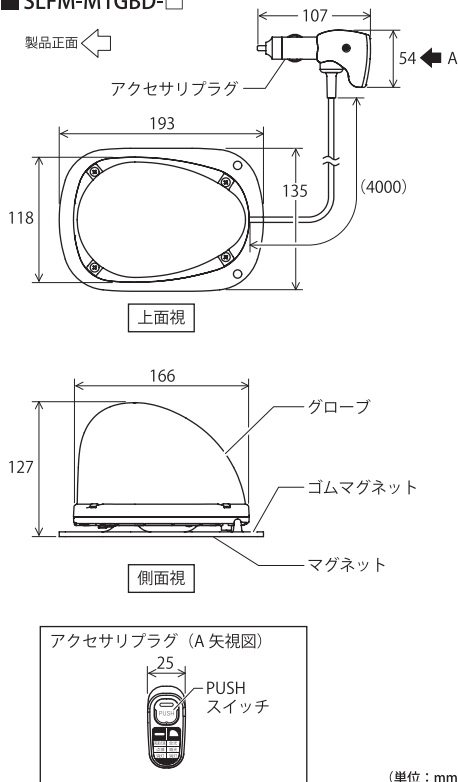
■ HKF-M1SJ-□



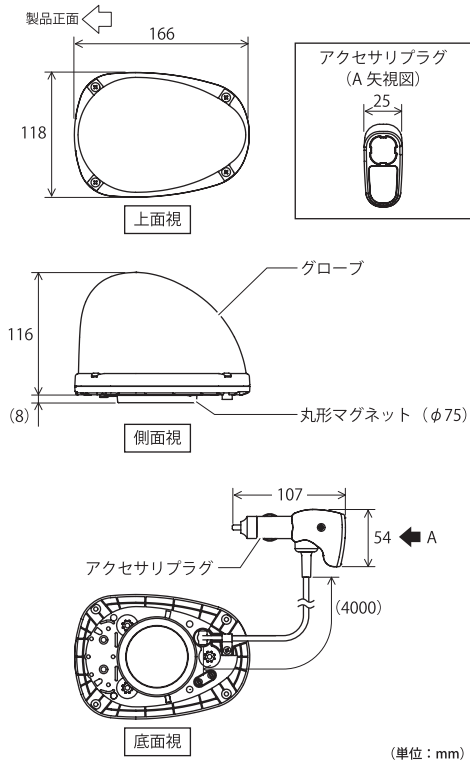
(単位: mm)

4.2. 流線型表示灯

■ SLFM-M1GBD-□



■ SLFM-M1BP-Y



5. 機能

5.1. 機能説明

本製品には下記の機能があります。用途に合わせて使用してください。

機能名	説明
減光機能	発光する明るさを2段階で切り替えることができます。 (「全光」↔「減光」)
発光グループ選択機能	本体のスイッチを切り替えることで、10種類の発光グループを選択することができます。(スイッチ No.0～9)
発光パターン切替機能	グループ内で2種類の発光パターンを切り替えることができます。 (「CH1」↔「CH2」)

5.2. 機能対応一覧表

各製品が対応している機能の一覧表です。

製品名	型式	アクセサリプラグの PUSH スイッチ有無	減光機能	発光パターン 切替機能	発光グループ 選択機能
流線型回転灯	HKFM-M1GR □ - □	PUSH スイッチあり	●	—	—
		PUSH スイッチなし	—	—	—
	HKF-M1SJ- □	—	●	●	●
流線型表示灯	SLFM-M1GBD- □	PUSH スイッチあり	●	—	—
	SLFM-M1BP-Y	PUSH スイッチなし	—	—	—

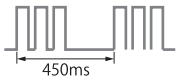
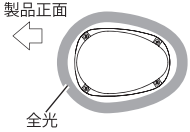
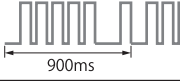
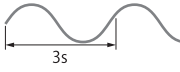
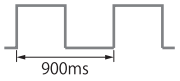
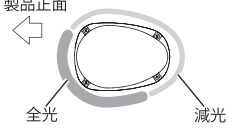
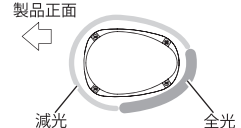
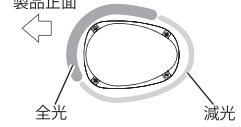
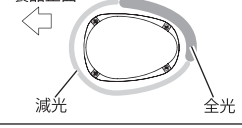
5.3. 発光パターン詳細

本製品の発光パターンの詳細です。

5.3.1. 発光パターンの種類

製品名	型式	発光グループ/ スイッチ No.	発光パターン	
			CH1	CH2
流線型回転灯	HKFM-M1GR □ - □	—	回転 (312 回 / 分)	—
		0 (工場出荷状態)	回転 (312 回 / 分)	ホタル (20 回 / 分)
	1	回転 (250 回 / 分)		
	2	回転 (180 回 / 分)		
	3	回転 (120 回 / 分)		
	HKF-M1SJ- □	4	回転 (250 回 / 分)	点滅 (67 回 / 分)
		5	回転 (180 回 / 分)	
		6	トリプルフラッシュ (133 回 / 分)	ホタル (20 回 / 分)
		7	高警告フラッシュ (67 回 / 分)	
		8	回転 (250 回 / 分) 左斜め前	
9	回転 (250 回 / 分) 左斜め後	回転 (250 回 / 分) 右斜め後		
流線型表示灯	SLFM-M1GBD- □	—	トリプルフラッシュ (133 回 / 分)	—
	SLFM-M1BP-Y			

5.3.2. 各発光パターンの発光方法と発光部位

発光パターン	発光方法	発光部位
回転 (312 回 / 分)	時計回り	全周 (全光)
回転 (250 回 / 分)		
回転 (180 回 / 分)		
回転 (120 回 / 分)		
トリプルフラッシュ (133 回 / 分) 	フラッシュ	
高警告フラッシュ (67 回 / 分) 		
ホタル (20 回 / 分) 	ゆるやかな点滅	
点滅 (67 回 / 分) 		
回転 (250 回 / 分) 左斜め前	反時計回り	左斜め前 (全光)、他 (減光) 
回転 (250 回 / 分) 左斜め後		左斜め後 (全光)、他 (減光) 
回転 (250 回 / 分) 右斜め前	時計回り	右斜め前 (全光)、他 (減光) 
回転 (250 回 / 分) 右斜め後		右斜め後 (全光)、他 (減光) 

6. 設定、配線、設置、操作

各型式により設定、配線、設置、操作が異なります。ご使用の型式に合わせて作業をおこなってください。

6.1. 作業内容

	流線型回転灯			流線型表示灯	
	HKFM-M1GRP-R	HKFM-M1GRD-B	HKF-M1SJ- □	SLFM-M1GBD- □	SLFM-M1BP-Y
STEP 1 製品の型式を確認します					
STEP 2 設定をおこないます	設定不可	設定不可	「6.2.1. 設定」 (P.10)	設定不可	設定不可
STEP 3 配線をおこないます	アクセサリソケットから電源取得	アクセサリソケットから電源取得	「6.2.2. 配線」 (P.11)	アクセサリソケットから電源取得	アクセサリソケットから電源取得
STEP 4 設置します	「6.2.3.2 ゴムマグネット 取付タイプ」 (P.13)	「6.2.3.2 ゴムマグネット 取付タイプ」 (P.13)	「6.2.3.1 M6 ボルト 出しタイプ」 (P.13)	「6.2.3.2 ゴムマグネット 取付タイプ」 (P.13)	「6.2.3.3 丸形マグネット 取付タイプ」 (P.13)
STEP 5 操作します	「6.2.4.3 アクセサリ プラグ (PUSH スイッチなし)」 (P.15)	「6.2.4.2 アクセサリ プラグ (PUSH スイッチあり)」 (P.14)	「6.2.4.1 多芯コード (M6 ボルト 出しタイプ)」 (P.14)	「6.2.4.2 アクセサリ プラグ (PUSH スイッチあり)」 (P.14)	「6.2.4.3 アクセサリ プラグ (PUSH スイッチなし)」 (P.15)

6.2. 作業方法

6.2.1. 設定



警告

- ① グローブを取り付ける際はネジの締め忘れ、ゆるみがないように確実に取り付けてください。不完全な取り付け状態で走行した場合、グローブの脱落に至る恐れがあります。



注意

- ① スイッチを、強い力で操作しないでください。強い力で操作すると、故障や破損の原因となります。
- ② 作業の際は、ベルトをねじったり強く引っ張ったり負荷を掛けたりしないよう注意してください。

① グローブを外す

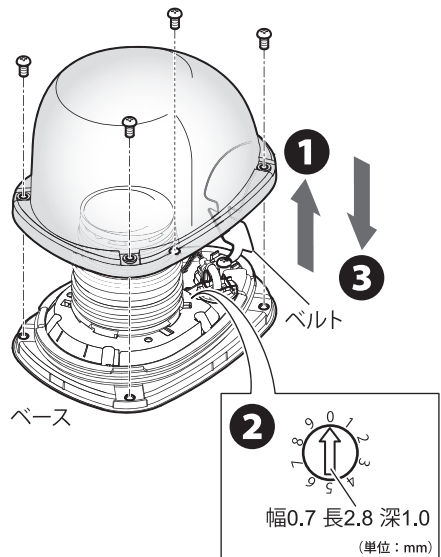
- ・グローブを取り外すにはネジ（4か所）を外してください。
- ・グローブおよびベースからベルトを外さないでください。外すとグローブの脱落につながる恐れがあります。

② スイッチを調整する

- ・マイナスドライバーでスイッチを回し、設定する発光パターンに合わせてください。
- ・マイナスドライバービット寸法（参考）：
刃厚 0.5～0.6、刃幅 2.0～2.2（単位：mm）

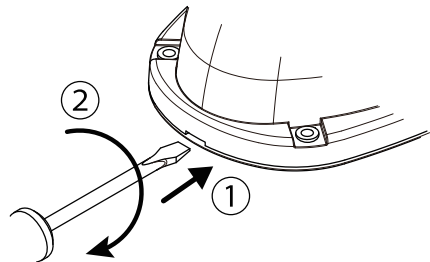
③ グローブを取り付ける

- ・ベルトがねじれないように注意してください。
- ・グローブのネジ（4か所）を締め付けてください。
（推奨締め付けトルク 0.6N・m）



グローブが外れない場合

- ・マイナスドライバーの先端を製品後側にあるグローブとベースの隙間に入れる。マイナスドライバーを回すと隙間が広がります。
- ・製品に傷がつかないように、マイナスドライバーの取扱いに注意しておこなってください。



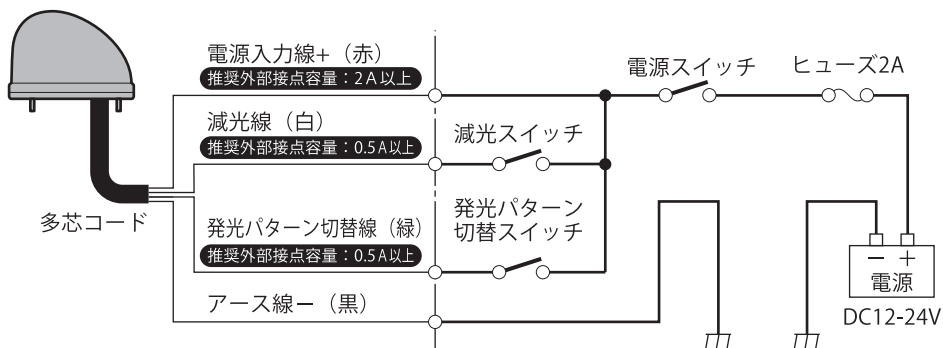
マイナスドライバービット寸法（参考）：
刃厚 0.8～1.1、刃幅 6～9（単位：mm）

6.2.2. 配線

警告

- ❶ 配線加工作業を行う際は、静電破壊防止のため、体に帯電している静電気を放電させてから作業をおこなってください。
 - ❷ 使用電圧を間違えないでください。故障の恐れがあります。
 - ❸ 本製品の設置や配線、修繕をおこなう際は、必ず非通電状態にしてください（バッテリーの（-）端子を外すなど）。発火や感電、故障の原因となります。
 - ❹ 本製品に接続する機器の保護のため、電源の配線には必ず規定容量のヒューズを入れてください。ヒューズを入れないと、接続する機器の故障や発火の原因になります。
 - ❺ 使用しないリード線は他の線や金属部などに接触しないように、1本ごと絶縁テープなどで絶縁処理をおこなってください。本製品の誤作動または他の製品の故障の原因になります。
 - ❻ 配線は間違いのないように十分注意しておこなってください。本製品や他の製品の故障の原因になります。
 - ❼ 配線時にリード線を引っ張ったり、本体に押し込めたりしないでください。
- ⚠ 必ず発光パターンの設定をおこなってから、本製品を設置してください。
- ⚠ 配線に使用するリード線はコイル状に巻き付けて使用しないでください。本製品が正しく作動しない恐れがあります。

●配線図



※図は、多芯コード（M6ボルト出しタイプ）の場合を示しています。

6.2.3. 設置

⚠ 注意

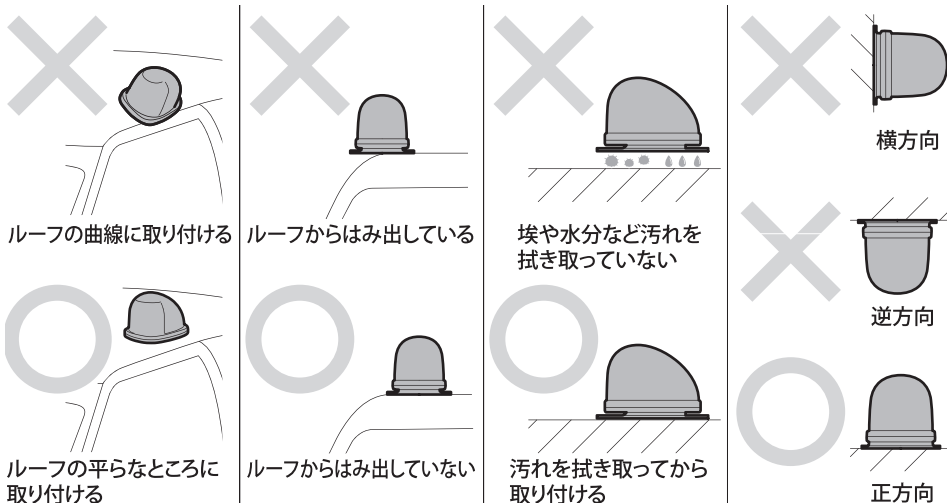
- ❶ 本製品の定格電圧を確認してから使用してください。
- ❷ ラジオや無線機のアンテナからはできる限り遠ざけて取り付けてください。近すぎるとラジオや無線に影響する恐れがあります。
- ❸ 本製品の正面が進行方向になるように設置してください。

ゴムマグネット取付タイプ / 丸形マグネット取付タイプ

- ❶ 本製品を設置する前に、車両のルーフとマグネット裏面の砂埃や雨水などの水分を、乾いた布でよく拭き取ってください。また本製品のマグネットには、鉄片など付着させないでください。着磁力が低下し、本製品が脱落する恐れがあります。

ゴムマグネット取付タイプ

- ❶ 本製品を保管時は必ず回転灯 / 表示灯のゴムマグネットがはみ出さないようにサービスプレートに取り付けて保管してください。ゴムマグネットが変形して着磁力が低下し、本製品が落下する恐れがあります。
- ❷ 本製品を設置する際は、以下に注意して設置してください。



6.2.3.1 M6 ボルト出しタイプ

1 取付穴を加工する

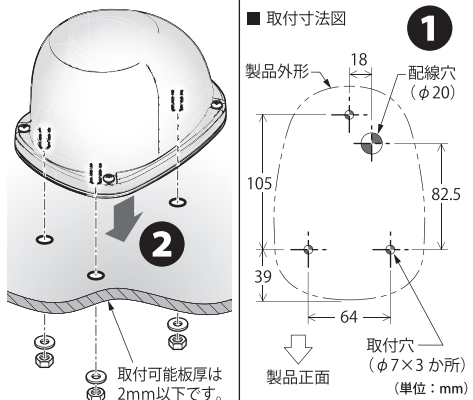
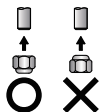
図に示す寸法で取付穴を加工してください。

2 製品をルーフに取り付ける

製品は付属のナットと平座金で取り付けてください。

(推奨締め付けトルク 2.4N・m)

※ナットの取付方向に
注意してください。



6.2.3.2 ゴムマグネット取付タイプ

1 製品からサービスプレートを外す

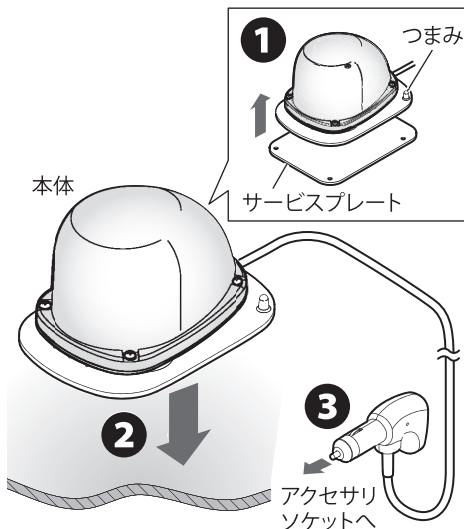
- ・サービスプレートは、本体のゴムマグネットのつまみをつまんで上方方向に引っ張って外してください。
- ・外したサービスプレートは大切に保管してください。

2 本体をルーフに取り付ける

本体をルーフから外す際は、ゴムマグネットのつまみをつまんで上方方向に引っ張って外してください。

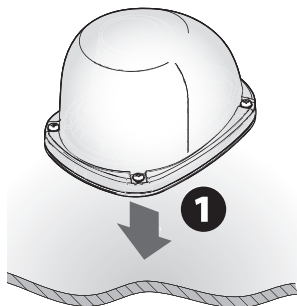
3 アクセサリソケットに挿入する

車両のアクセサリソケット (12 V / 24 V 用) へ挿入してください。



6.2.3.3 丸形マグネット取付タイプ

1 製品をルーフに取り付ける



6.2.4. 操作

⚠ 注意

アクセサリプラグ (PUSH スイッチあり / PUSH スイッチなし)

- ❶ 本製品を使用しない場合はアクセサリプラグをアクセサリソケットから抜いてください。
- ❷ アクセサリプラグは必ずアクセサリプラグ本体を持って抜き差ししてください。コードを引っ張ったり、アクセサリプラグに押し込めたりすると故障の原因になります。

6.2.4.1 多芯コード (M6 ボルト出しタイプ)

下記は、「6.2.2. 配線」(P.11) の配線図の通りに配線した場合の操作方法を記述しています。

操作項目	動作内容
電源を ON する	外部の「電源スイッチ」を ON にします。
減光する	「減光スイッチ」を ON にします。 ・ ON : 減光 ・ OFF : 全光
発光パターンを切り替える	「発光パターン切替スイッチ」の ON/OFF を切り替えます。 ・ ON : CH2 ・ OFF : CH1
電源を OFF する	外部の「電源スイッチ」を OFF にします。

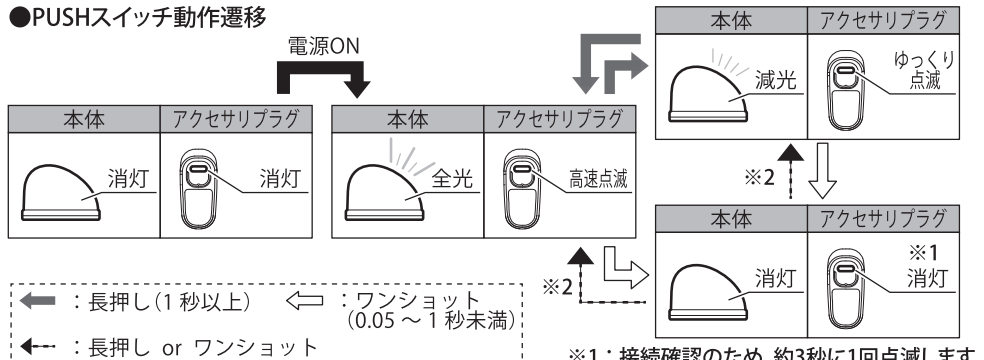
6.2.4.2 アクセサリプラグ (PUSH スイッチあり)

⚠ 注意

- ❶ PUSH スイッチを強く押し込むと、破損や変形によりスイッチが機能しなくなる恐れがあります。PUSH スイッチの取り扱いには十分注意してください。

操作項目	動作内容
電源を ON する	アクセサリプラグをアクセサリソケットに差します。
減光する	「PUSH スイッチ」を長押しします。 長押しする度に「全光 ↔ 減光」が切り替わります。
消灯する	「PUSH スイッチ」をワンショットします。 ワンショットする度に「点灯 (全光 or 減光) ↔ 消灯」が切り替わります。
電源を OFF する	アクセサリプラグをアクセサリソケットから抜きます。

● PUSH スイッチ動作遷移



※1: 接続確認のため、約3秒に1回点滅します。
※2: 消灯前の状態 (全光 or 減光) になります。

6.2.4.3 アクセサリプラグ (PUSH スイッチなし)

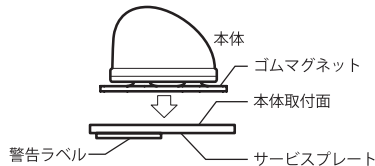
操作項目	動作内容
電源を ON する	アクセサリプラグをアクセサリソケットに差しします。
電源を OFF する	アクセサリプラグをアクセサリソケットから抜きます。

7. 保守、点検方法

警告

ゴムマグネット取付タイプ

- 製品保管時には、必ずサービスプレートを付けてください。サービスプレートをつけずに保管すると、ゴムマグネットが変形し、着磁力を低減させ、脱落する恐れがあります。
- サービスプレートは、警告ラベルが貼っていない面を本体側にして取り付けてください。警告ラベルの貼ってある面に本体を取り付けると、ゴムマグネットが変形する恐れがあり、着磁力が低減する原因となります。着磁力が低減すると本体が脱落する恐れがあります。



注意

- グローブの取外し・締め付けトルクに注意してください。グローブの破損、落下の原因になります。
- 本製品に付着した汚れは、水を含ませて固く絞った柔らかい布などで拭き取ってください。シンナーやベンジン、ガソリン、油、薬品などで拭かないでください。変色や変質の原因になります。
- グローブを外したままの走行や放置は、絶対にしないでください。

M6 ボルト出しタイプ

- 安全確認のため、年に1～2回定期的に製品を取り付けた箇所の増し締めを必ずおこなってください。

ゴムマグネット取付タイプ

- 安全確認のため、年に1～2回定期的にゴムマグネットを固定しているねじの増し締めを必ずおこなってください。
- 定期的にゴムマグネットのマグネットが大きく剥がれていないことを確認してください。剥がれている場合は、落下の原因になるためゴムマグネットを交換してください。

7.1. グローブ、グローブパッキン交換方法

① グローブを外す

グローブのネジ（4か所）を外してから、ベース側のベルトのネジを外します。

※ベルトが付いていない場合、ベルトのネジを外す作業は不要です。

※グローブが密着して外れない場合は P10 の『グローブが外れない場合』を参照し、作業をおこなってください。

② グローブパッキンを交換する

・グローブパッキンはねじれないように注意してください。

・ベースの切り欠きにグローブパッキンのベロ（3か所）を合わせてください。

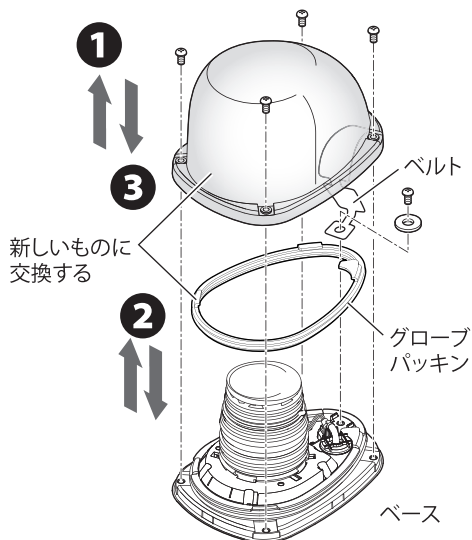
※グローブパッキンを交換しない場合、本作業は不要です。

③ 新しいグローブを取り付ける

ベルトのネジを締め付けてからグローブのネジ（4か所）を締め付けてください。

（ベルトのネジ:推奨締め付けトルク 0.6N・m）
（グローブのネジ:推奨締め付けトルク 0.6N・m）

※ベルトが付いていない場合、ベルトのネジを締め付ける作業は不要です。



7.2. ゴムマグネット交換方法

① ゴムマグネットを外す

・あらかじめサービスプレートを外してからゴムマグネットのネジ（3か所）を外します。

・サービスプレートは、本体のゴムマグネットのつまみをつまんで上方向に引っ張って外してください。

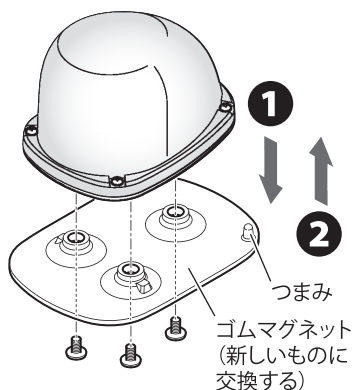
② 新しいゴムマグネットを取り付ける

（推奨締め付けトルク 1.4N・m）

・あらかじめ新しいゴムマグネットについているサービスプレートを外してください。

・サービスプレートは、本体のゴムマグネットのつまみをつまんで上方向に引っ張って外してください。

・交換した後は、サービスプレートに取り付けてください。



8. 困ったときは

修理を依頼される前に、下記内容を確認してください。

それでも正常に作動しない場合やご不明な点があれば、技術・修理相談窓口へお問い合わせください。

製品名 / 型式	症 状	確認内容	処置方法
流線型回転灯 HKF-M1SJ- □	回転 / 点滅作動 しない	電源が供給されていますか？	電源入力線の接続を確かめてください。
		正しい電圧を 印加していますか？	適正な電圧で 使用してください。
		ヒューズが切れていませんか？	ヒューズ切れの要因を 取り除き、新しいヒューズと 交換してください。
		アース線が正しく結線されて いますか？	アース線を正しく結線して ください。
	減光しない	減光線が正しく結線されて いますか？	減光線を正しく結線して ください。
発光パターンが 切り替えできない	発光パターン切替線が正しく 結線されていますか？	発光パターン切替線を正しく 結線してください。	
流線型回転灯 HKFM-M1GR □ - □ 流線型表示灯 SLFM-M1GBD- □ SLFM-M1BP-Y	回転 / 点滅作動 しない	電源が供給されていますか？	アクセサリプラグをアクセサ リソケットにしっかり差し込 んでください。
	減光しない	アクセサリプラグスイッチを 正しく操作していますか？	本製品は、電源を遮断・再投 入すると必ず「灯体：全光/ インジケータ：高速点滅」の 状態に戻ります。 アクセサリプラグスイッチを 1秒以上、押下してください。
	消灯しない	アクセサリプラグスイッチあり で、正しく操作していますか？	本製品は、電源を遮断・再投 入すると必ず「灯体：全光/ インジケータ：高速点滅」の 状態に戻ります。 アクセサリプラグスイッチをワ ンショット操作してください。
アクセサリプラグのスイッチ ありの製品ですか？		アクセサリプラグをアクセサリ ソケットから抜いてください。	

9. 仕様

9.1. 流線型回転灯

型 式	HKFM-M1GRP-R	HKFM-M1GRD-B	HKF-M1SJ-R	HKF-M1SJ-B
定格電圧	DC12-24V			
電圧許容範囲	DC10-30V			
最大消費電流	DC12V時：0.55A	DC12V時：0.53A	DC12V時：0.92A	DC12V時：0.92A
	DC24V時：0.29A	DC24V時：0.28A	DC24V時：0.48A	DC24V時：0.47A
暗電流	—	10mA以下	—	—
最大消費電力	7.0W	6.7W	11.5W	11.3W
使用周囲温度	-30℃～+80℃			
使用周囲湿度	90%RH以下、結露なきこと			
取付仕様	ゴムマグネット取付		M6ボルト出し	
取付場所	屋外可（車載用）			
取付方向	正方向			
耐水性	JIS D 0203.1994 S2			
耐振動性	45 m/s ² (JIS D 1601.1995)			
発光色	赤	青	赤	青
光度	400 cd	140 cd	400 cd	140 cd
質量	800 g (コード含む、サービスプレート除く)	880 g (コード含む、サービスプレート除く)	460 g (コード含む)	
備考	EMCはECE R10.06のレベルを満足する。 ※ LEDの特性上、LED単体または製品毎で色調ばらつき、明るさ違いが発生する場合があります。			

9.2. 流線型表示灯

型 式	SLFM-M1GBD-Y	SLFM-M1GBD-G	SLFM-M1BP-Y
定格電圧	DC12-24V		
電圧許容範囲	DC10-30V		
最大消費電流	DC12V時：0.27A	DC12V時：0.26A	DC12V時：0.27A
	DC24V時：0.14A	DC24V時：0.14A	DC24V時：0.14A
暗電流	10mA以下	10mA以下	—
最大消費電力	3.4W	3.4W	3.4W
使用周囲温度	-30℃～+80℃		
使用周囲湿度	90%RH以下、結露なきこと		
取付仕様	ゴムマグネット取付		丸形マグネット取付
取付場所	屋外可（車載用）		
取付方向	正方向		
耐水性	JIS D 0203.1994 S2		
耐振動性	45 m/s ² (JIS D 1601.1995)		—
発光色	黄色	緑色	黄色
光度	75 cd	55 cd	75 cd
質量	870 g (コード含む、サービスプレート除く)	870 g (コード含む、サービスプレート除く)	740 g (コード含む)
備考	EMCはECE R10.06のレベルを満足する		
	—	停車時のみ使用可	
	※ LEDの特性上、LED単体または製品毎で色調ばらつき、明るさ違いが発生する場合があります。		

10. 補修パーツ



注意

⚠ 補修などでグローブを交換する際は、「4 各部の名称と寸法」(P.5) をご確認のうえ、ご購入時と同色のグローブを選択してください。異なる色で交換すると、道路交通法等に抵触する恐れがあります。

品名	品番	個数	対象製品		
			流線型回転灯		流線型表示灯
			HKFM-M1GR □ - □	HKF-M1SJ- □	SLFM-M1 □□□ - □
グローブ赤 ^{*1}	GA0006355-F1	1	・ HKFM-M1GRP-R	—	—
グローブ青 ^{*1}	GA0006358-F1	1	・ HKFM-M1GRD-B	—	—
グローブ緑 ^{*1}	GA0006357-F1	1	—	—	・ SLFM-M1GBD-G
グローブ黄 ^{*1}	GA0006356-F1	1	—	—	・ SLFM-M1GBD-Y ・ SLFM-M1BP-Y
グローブ赤 ^{*1} (脱落防止 ベルト付き)	GA0007875-F1	1	—	・ HKF-M1SJ-R	—
グローブ青 ^{*1} (脱落防止 ベルト付き)	GA0007876-F1	1	—	・ HKF-M1SJ-B	—
グローブ パッキン	GA0006138-F1	1	・ HKFM-M1GRP-R ・ HKFM-M1GRD-B	・ HKF-M1SJ-R ・ HKF-M1SJ-B	・ SLFM-M1GBD-G ・ SLFM-M1GBD-Y ・ SLFM-M1BP-Y
ゴム マグネット ^{*2}	GA0006151-F1	1	・ HKFM-M1GRP-R ・ HKFM-M1GRD-B	—	・ SLFM-M1GBD-G ・ SLFM-M1GBD-Y

※ 1 取付ネジ 4 個が付属します。

※ 2 サービスプレートと取付ネジ 3 個が付属します。

11. オプションパーツ

本製品には下記のオプションがあります。

品名	品番	対象製品		
		流線型回転灯		流線型表示灯
		HKFM-M1GR □ - □	HKF-M1SJ- □	SLFM-M1 □□□ - □
収納袋	SKF-001	・ HKFM-M1GRP-R ・ HKFM-M1GRD-B	—	・ SLFM-M1GBD-G ・ SLFM-M1GBD-Y ・ SLFM-M1BP-Y

製品保証規定

[Ver.2.1 (2018.07.27)]

この保証規定は、お客様がお買い上げ頂いた製品に関して、株式会社パトライト（以下、「弊社」といいます）が保証する内容について明記しています。

第1条（目的）

1. 本規定は、弊社の製品（以下、「本製品」といいます）に関する保証責任の取扱いについて定めるものとします。
2. お客様が本製品の使用を開始された時点で、お客様は本規定に同意して頂いたものとし、お客様と弊社との間で本規定の効力が有効に生ずるものとします。

第2条（保証対象および保証期間）

弊社は、お客様が本製品を購入された日から1年以内（以下、「保証期間」といいます）に本製品について以下の各号のいずれかに該当した場合（以下、「不良」といいます）、次条に定める保証責任を負うものとします。

- ① 本製品の外形または内部に本製品の用途または機能を損なう変質または変形が発生した場合
- ② 本製品が製品仕様書に定められた性能を發揮しない場合

第3条（保証内容）

1. 弊社は、本製品に不良が生じた場合（以下、「不良品」といいます）、自らの裁量によって無償による修理または代替品の提供のいずれかの措置を講じるものとします。
2. 弊社が前項の措置を講じた場合、当該措置がなされた本製品の保証期間は、当初の不良品に関する保証期間と同一とします。
3. 弊社が第1項に基づきお客様に対して本製品の代替品の提供を行った場合、弊社において回収致しました不良品の所有権は、弊社に帰属するものとします。
4. 弊社は、第1項の代替品の提供に関して、製造中止等の諸事情により同一製品を提供できない場合には、自らの裁量により本製品と同等以上の性能を有する製品を提供できるものとします。
5. 以下の各号の部材は、保証の対象外とします。
 - ① 消耗品（モータ・電球・ロータゴム・パッキン・Oリング・キセノン基板等）
 - ② 輸送中における本製品の保護を目的とした梱包材料（製品梱包箱・ビニール袋・緩衝材等）

第4条（免責事項）

1. 弊社は、以下の各号のいずれかに該当する場合、不良に関して前条に定める保証責任を負わないものとします。
 - ① 本製品の輸送・運搬中に発生した衝撃・落下等の外部的要因により不良が発生した場合
 - ② 本製品の製品仕様書・取扱説明書・取り扱い上の注意等に違反することにより不良が発生した場合
 - ③ 本製品が設置または接続された装置・機器・車両・船舶・建造物・ソフトウェア等による外的要因に起因して不良が発生した場合
 - ④ お客様または第三者が事前に弊社の承諾を得ることなく本製品の分解・改造・補修・付属品取付等を行ったことにより不良が発生した場合
 - ⑤ お客様または第三者の故意または過失により不良が発生した場合
 - ⑥ お客様が第5条第3項の禁止事項に違反した結果、不良が発生した場合
 - ⑦ 火災・地震・台風・落雷等の天災地変または公害・塩害・静電気・停電・異常電圧等の外部的要因に起因して不良が発生した場合
 - ⑧ 本製品の販売時点における科学または技術に関する知見によっては、弊社が不良を予測することができない場合
 - ⑨ 通常使用に基づく本製品の自然消耗または経年劣化により不良が発生した場合
 - ⑩ 本製品が日本以外の国において使用されたことにより不良が発生した場合

- ① 保証期間の満了後に不良が発生し、お客様において当該不良が保証期間内に発生したことを証明することができない場合

- ② 弊社に対して本書のご提示がない場合
2. 弊社は、第3条第1項の措置の実施の有無を問わず、不良に起因してお客様に生じた通常損害、特別損害、機会損失、逸失利益、事故補償、当社製品以外の製品（本製品と通信回線等により接続されているか否かを問いません）に関する損傷、損失、不具合、データ損失および不良を修補するための費用（人件費、工事費、交通費、運送費等）をいいますが、これらに限られません）のいずれに関しても、一切の責任を負わないものとします。
3. お客様が使用するシステム・機械・装置等への本製品の適合性はお客様自身でご確認いただくものとし、弊社はこれらと本製品との適合性について一切の責任を負わないものとします。

第5条（ソフトウェアの取扱い）

1. 本製品に弊社が著作権者であるソフトウェア（以下、「本ソフトウェア」といいます）が内蔵されている場合、弊社は、お客様に対して本ソフトウェアを日本国内で使用する非独占的譲渡不能な使用権を許諾するものとします。
2. 弊社は、本ソフトウェアの機能を向上させるべく、自らの裁量により本ソフトウェアをバージョンアップすることができるものとします。弊社は、本ソフトウェアのバージョンアップに起因してお客様に生じた通常損害、特別損害、機会損失、逸失利益、事故補償、当社製品以外の製品（本製品と通信回線等により接続されているか否かを問いません）に関する損傷、損失、不具合、データ損失および不良を修補するための費用（人件費、工事費、交通費、運送費等）をいいますが、これらに限られません）のいずれに関しても、一切の責任を負わないものとします。
3. お客様は、事前に弊社の承諾を得ることなく、以下の各号の行為を行ってはならないものとします。
 - ① 本ソフトウェアを複製すること
 - ② 本ソフトウェアの改変・結合・リバースエンジニアリング・逆コンパイル・逆アセンブル等を行うこと
 - ③ 本ソフトウェアを第三者に対して再使用許諾・貸与・レンタル・転売すること
 - ④ 本ソフトウェアを第三者に送信可能な状態でネットワーク上に蓄積すること
 - ⑤ 本ソフトウェアに付されている著作権表示およびその他の権利表示を除去すること

第6条（その他）

1. 本製品に関する製品仕様書・取扱説明書・カタログ等の記載内容は、事前に予告なしに変更する場合があります。
2. 本製品に関する弊社の責任は、本規定をもっと全とし、弊社はこれ以外に一切の責任を負わないものとします。
3. 本保証書は、日本国内においてのみ有効に効力を生ずるものとします。お客様または第三者が本製品を海外へ輸出される場合、本規定の適用は除外されるものとし、本製品に関する全ての責任は、輸出元には帰属するものとします。
4. 弊社は、お客様による紛争・損傷等の事由を問わず、お客様に対して本書の再発行を行わないものとします。
5. 本書は、本書に明示した条件に基づき保証をお約束するものです。従って、本書によって弊社およびそれ以外の事業者に対するお客様の法律上の権利を制限するものではありません。

第7条（準拠法および管轄裁判所）

本規定は、日本法を準拠法とし、日本法に従って解釈されるものとします。本規定の履行および解釈に関して紛争が生じたときは、大阪地方裁判所を第一審の専属的合意管轄裁判所とするものとします。

以上
株式会社パトライト

<ご注意>本製品保証規定は、2014年6月1日より適用されます。万一、お客様がお買い上げ頂いた製品に弊社の旧製品保証規定が記載された取扱説明書が同封されていた場合であっても、本規定の効力のみが適用されますので、ご了承下さい。

世界中に「安心・安全・楽業」をお届けする

株式会社 **パトライト**

J2F

www.patlite.co.jp

[受付]月～金 9:00～17:00

土・日・祝日・当社休業日を除く

●技術・修理相談窓口（無料）:0120-497-090

※ご注文・価格・納期等は、販売店または各営業所視点にお問い合わせください。