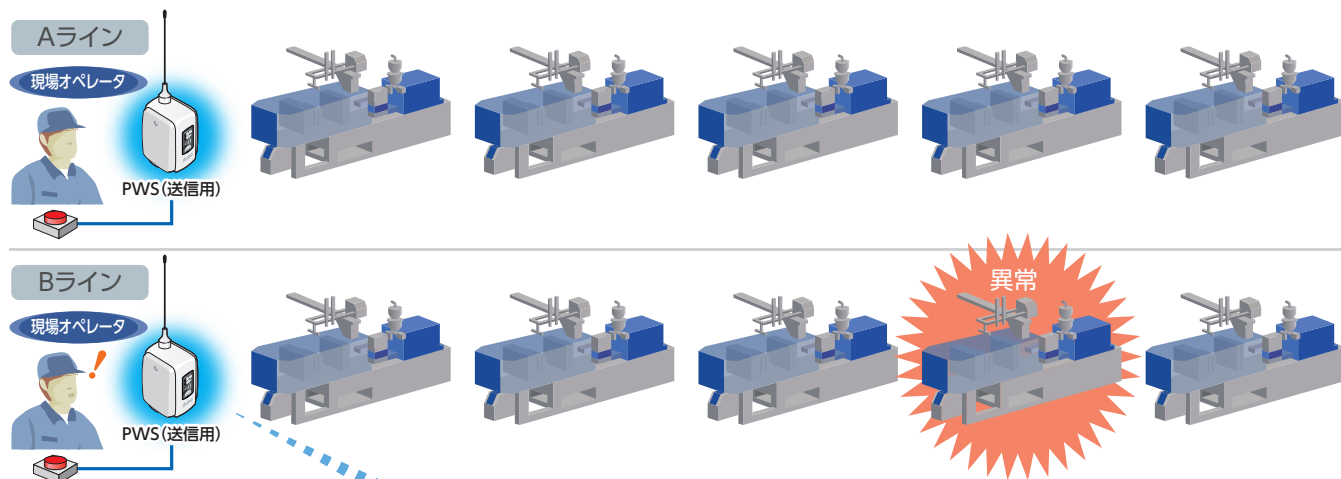


## 無線呼出し/呼出し箇所の早期発見

### 成型機ライン

現場オペレータが、ライン異常を無線で製造事務所に連絡



現場オペレータ

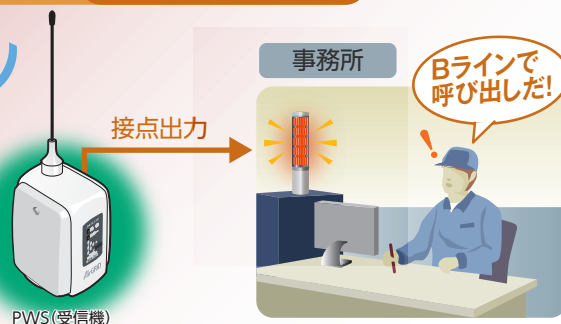
#### STEP 1 呼出し箇所の目印



現場に成型機が多く、異常発生装置の特定に時間がかかる。PFHを目印として仮設置。

保全担当者

#### STEP 2 無線で呼出し



現場のオペレーターから無線で連絡。表示灯の色別で異常発生ラインをお知らせ。

### 商品構成



ワイヤレス送信機 / 受信機  
PWS

- 送信機 入力5点
- 受信機 出力5点
- リレー接点
- 屋外設置も可能
- 中継機能
- 屋外:350M  
屋内:100M



電池式フラッシュ表示灯  
PFH-BT-R/Y (赤 / 黄)

- Φ100
- IP55
- マグネット取付
- LEDフラッシュ
- 単3電池×4

株式会社 パトライト

[www.patlite.co.jp](http://www.patlite.co.jp)

●上記に記載された会社名・商品名は一般的に各社の登録商標です。  
Copyright ©2016 PATLITE Corporation. All Rights Reserved.