

PATLITE®

KASUGA

総合カタログ

GENERAL CATALOG

2024 - 2025



Signaling device
世界シェア **No.1**

※2023年 Global Info Research社調べ

www.patlite.co.jp

総合カタログ定期配送サービス のお知らせ

無料

パトライトの最新カタログが
毎年カンタンに手に入る!

総合カタログ 年1回 発送 定期配送サービスを開始



定期配送サービスのお申込で最新総合カタログを
年1回(1部)お手元にお届けいたします。



詳しくはHPをご覧ください!

※4月30日までに登録いただいた方に、5月頃から随時発送いたします。

総合カタログ ご請求フォーム

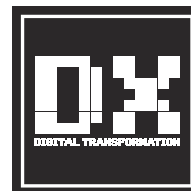
定期配送以外での発送をご希望の方は、
こちらからお申込ください。

※1度のお申込で各種最大3部までお申込いただけます。



詳しくはHPをご覧ください!

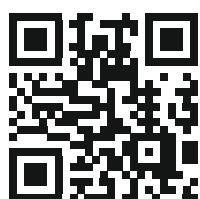




パトライトの新たな NEW WEB SERVICE

6つの 取り組み

詳しくはHPをご覧ください！



CONTENT 01



Web Seminar

経営課題を解決へ導く
様々なソリューションを紹介
(オンライン)

CONTENT 02



工場見学 / IoT ラボ

自社製品活用の成功事例満載！
現場改善とパートナー連携の最前線を紹介
(オンライン・リアル)

CONTENT 03



SOLUTION SITE

大阪/御堂筋・東京/品川に
動作や事例を体感できるショールーム
(オンライン・リアル)

CONTENT 04



PATLITE CHANNEL

パトライトの製品の様々なご提案を
専任担当が動画で詳しくご紹介

CONTENT 05



VIRTUAL EXPO

製品の特長や使用事例を
オンライン展でご覧いただけます

CONTENT 06



無料サンプル貸出サービス

貸出フォームをリニューアル
サンプル選びが容易なレイアウト

受注対応品 製作仕様書作成サイト

楽楽COB®

www.patlite.co.jp/cob/

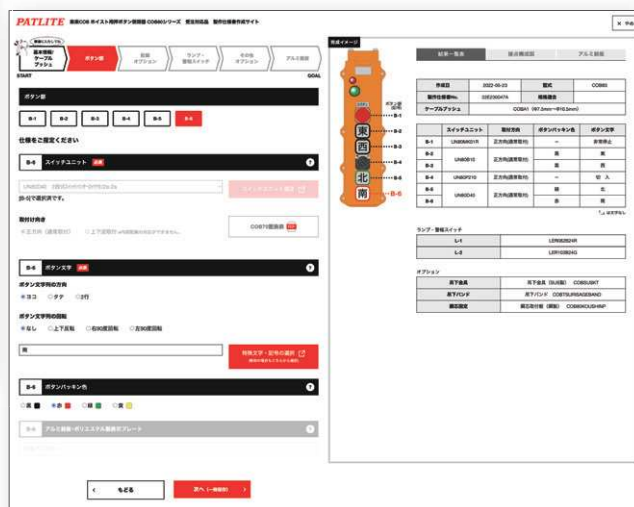
楽楽COB

検索サイトで、「楽楽COB」と検索してください。

2022年4月1日より、ホイスト用押ボタン開閉器 (COB80シリーズ) 受注対応品の製作仕様書作成につきまして【楽楽COB】サイトにて作成いただくことになりました。

- 項目を選択するだけで簡単作成。
- リアルタイムに表示される【完成イメージ】を確認
- マイページにて入力した内容が管理できますので、過去の内容を確認したり、複製し一部変更することもできます。

【楽楽COB】サイトの紹介はP.350以降をご確認ください。



Q&A



お客様よりいただくお問い合わせ内容を《PATLITE公式ホームページ》にてQ&A形式でご紹介しております。ご不明な点を迅速にご解決いただくツールとして是非ご利用ください。

www.patlite.co.jp/support/faq/

ホーム > サービス/サポート
> 各種お問い合わせ よくあるご質問 (FAQ)

パトライトWebメンバーのご案内

P.1

総合カタログ定期配送サービスのお知らせ

P.2

新たな6つの取り組み

P.3

楽楽COBのご案内

P.4

Q&Aのご案内

P.4

各種用語・規格解説

P.21

配線に関する技術資料

P.26

AirGRID WDとは?

P.49

製品・機種名索引

機種名	製品名	ページ	機種名	製品名	ページ		
A	AZF	散光式警光灯	124	K	KUS	積層回転灯 (生産終了 → 推奨後継品 LR6)	65
B	BD-A	盤用 電子音報知機	133	KW	流線型回転灯 (生産終了 → 後継機種なし)	-	
	BDV	盤用 音声合成報知器	135		KY	流線型回転灯 (生産終了 → 推奨後継品 SLFM-M1)	126
	BK	盤用 電子音報知機	137	L		LA6	積層情報表示灯
	BKV	盤用 音声合成報知器	139		LA6-POE	積層情報表示灯 (PoE対応)	37
	BM	盤用 電子音報知器	130		LB6-IL	IO-Link対応 積層情報表示灯	59
	BSV	盤用 電子音報知器 (薄型)	131		LCE-A	積層信号灯 (生産終了 → 推奨後継品 LR4)	65
	BSV-L	盤用 電子音報知器 (薄型)	131		LCS-A	積層信号灯 (生産終了 → 推奨後継品 LR4)	65
	C	CLA-A	LEDワークライト		163	LE	積層信号灯 (生産終了 → 推奨後継品 LR5)
CLE		LEDワークライト	168	LES-A	積層信号灯 (生産終了 → 推奨後継品 LR5)	65	
CLK(-A)		LEDワークライト	165	LFH	フラッシュ表示灯	120	
CLN-A		LEDワークライト	167	LGE	積層信号灯 (生産終了 → 推奨後継品 LR10)	83	
D	DEB	回転灯用LED電球	122	LHE-A	積層信号灯 (生産終了 → 推奨後継品 LR7)	65	
E	EDLR	防爆積層信号灯	104	LKEH-F	積層信号灯一体型 電子音報知器	149	
	EHS	ホーン型 電子音報知器	141	LKEH-FV	積層信号灯一体型 音声合成報知器	153	
	EHV	ホーン型 音声合成報知器	143	LME	積層信号灯 (生産終了 → 推奨後継品 LR6)	65	
F	FE20A	ビームセンサ	169	LMS	積層信号灯 (生産終了 → 推奨後継品 LR6)	65	
	FV-127JP	音声合成ボード (メモ리카ード式)	148	LPT	補助警告灯	124	
	FV-511A	音声合成報知器 (メモ리카ード式)	145	LR10	積層信号灯	83	
G	GL10	フラッシュ表示灯	117	LR4	積層信号灯	65	
H	HKFM	流線型回転灯 (生産終了 → 推奨後継品 HKFM-M1)	125	LR5	積層信号灯	65	
	HKFM-G	流線型回転灯 (生産終了 → 推奨後継品 HKFM-M1)	125	LR6	積層信号灯	65	
	HKFM-M1	流線型回転灯	125	LR6-IL	積層信号灯 (IO-Link対応)	61	
	HSST	スイッチボックス付き 積層信号灯	87	LR6-USB	積層信号灯 (USB制御)	41	
K	KES	積層回転灯 (生産終了 → 推奨後継品 LR10)	83	LR7	積層信号灯	65	
	KESB	積層回転灯 (生産終了 → 推奨後継品 LR10)	83	LS7	積層信号灯	93	
	KG	大型回転灯 (生産終了 → 推奨後継品 SKP/RLR)	109/119	LT-01VM	リンクターミナル	173	
	KHE	LED表示灯 (生産終了 → 推奨後継品 SF10)	111	LU5	積層信号灯 (生産終了 → 推奨後継品 LR5)	65	
	KJ	積層回転灯 (生産終了 → 推奨後継品 LR10)	83	LU7	積層信号灯 (生産終了 → 推奨後継品 LR7)	65	
	KJB	積層回転灯 (生産終了 → 推奨後継品 LR10)	83	M	ME-A	積層信号灯	89
	KJS	積層回転灯 (生産終了 → 推奨後継品 LR10/SKS)	83/109		MES-A	積層信号灯	89
	KJSB	積層回転灯 (生産終了 → 推奨後継品 LR10/SKS)	83/109		MP	積層信号灯	91
	KJT	電子音内蔵 積層回転灯 (生産終了 → 推奨後継品 L KEH-F)	149		MPS	積層信号灯	91
	KLE	表示灯 (生産終了 → 推奨後継品 RLR)	119	N	NB-D42MP	インターフェースコンバータ	43
	KP-A	中型回転灯 (生産終了 → 推奨後継品 SKP)	109		NBM	インターフェースコンバータ	46
	KPE-A	LED流動・点滅表示灯 (生産終了 → 推奨後継品 SKP/SL15)	109/114		NE-A	表示灯	107

※ 後継推奨品では仕様異なる場合があります。詳細は後継品のページ、または仕様書をご確認ください。

機種名	製品名	ページ	機種名	製品名	ページ		
N	NE-IL	表示灯 (IO-Link対応)	105	SKH-EA	回転灯	121	
	NE-USB	表示灯 (USB制御)	42	SKHB-A	小型回転灯 (生産終了 → 推奨後継品 SKH)	109	
	NH-FB	ネットワーク制御信号灯 (生産終了 → 推奨後継品 NHB)	33	SKHE	LED回転灯 (生産終了 → 推奨後継品 SKH)	109	
	NHB	ネットワーク制御信号灯	33	SKHEB	LED回転灯 (生産終了 → 推奨後継品 SKH)	109	
	NHV	ネットワーク制御信号灯 (テキスト音声合成対応)	29	SKL-CA/-SA	大型回転灯 (生産終了 → 推奨後継品 RLR)	119	
P	PES-A	小型LED表示灯 (生産終了 → 推奨後継品 SL08)	114	SKLB	回転灯 (生産終了 → 推奨後継品 RT)	155	
	PEW-A	小型LED表示灯 (生産終了 → 推奨後継品 SL08)	114	SKLS	回転灯 (生産終了 → 推奨後継品 RLR)	119	
	PFH	電池式 フラッシュ表示灯	123	SKP	回転灯	109	
	PHC	インターフェースコンバータ	47	SKP-A	中型回転灯 (生産終了 → 推奨後継品 SKP/RLR-P)	109/119	
	PHE	積層信号灯付き インタフェースコンバータ	45	SKS	回転灯	109	
	PHN	インターフェースコンバータ	48	SLO8	表示灯	114	
	PRSH-WIN1	制御機能拡張ソフトウェア	36	SL10	表示灯	114	
	PS	超小型表示灯 (生産終了 → 推奨後継品 SL08)	114	SL15	表示灯	114	
	PSE	表示灯 (生産終了 → 推奨後継品 SL08)	114	SLFM-M1	流線型表示灯	126	
	PV-127A	音声合成報知器 (メモリカード式)	146	SPB	薄型スピーカ	181	
	PWS	ワイヤレス コントロールユニット 送信機・受信機	57	SPH	ホーン型スピーカ	181	
	R	REL	防爆フラッシュ表示灯	123	SPL	コーンスピーカ	181
		RFT	回転灯一体型 電子音警報器	159	SPU	砲弾型スピーカ	181
		RFV	回転灯一体型 音声合成報知器	161	SPW	ホーン型スピーカ	181
RH-A		小型回転灯 (生産終了 → 推奨後継品 SKH)	109	SZ	オプションパーツ	177	
RHB-A		小型回転灯 (生産終了 → 推奨後継品 SKH)	109	V	VM-WinR	画面入力設定ソフトウェア	172
RHE		LED回転灯 (生産終了 → 推奨後継品 SKH/LFH)	109/120		VM96F	屋内用 LED表示ボード	171
RHEB		LED回転灯 (生産終了 → 推奨後継品 SKH)	109	W	WD PRO	ワイヤレス データ収集システム	51
RLE		LED超小型回転灯 (生産終了 → 推奨後継品 SKS)	109		WDR	ワイヤレス データ収集システム	53
RLR		回転灯	119		WDR-Z2-PRO	ワイヤレス データ収集システム	52
RS		超小型回転灯 (生産終了 → 推奨後継品 SKS)	109		WDS-WIN01	システム運用ソフトウェア	180
RT		回転灯一体型 電子音報知器	155		WDT	ワイヤレス データ収集システム	53
RT-VF		回転灯一体型 音声合成報知器	157		WE	壁面取付け 積層信号灯	97
RU		超小型回転灯 (生産終了 → 推奨後継品 SKS)	109		WE-LAN	壁面取付け 積層信号灯	39
RUP		回転灯 (生産終了 → 推奨後継品 SKS)	109		WEP	壁面取付け 積層信号灯	97
RV		回転灯 (生産終了 → 推奨後継品 RLR)	119		WH-A	壁面取付け小型回転灯 (生産終了 → 推奨後継品 SKH)	109
RWM		流線型回転灯 (生産終了 → 推奨後継品 HKFM-M1/SLFM-M1)	125/126		WHB-A	壁面取付け小型回転灯 (生産終了 → 推奨後継品 SKH)	109
S		SC2W	センサコントロールボックス	170	WIO	ワイヤレスコントロールユニット	55
		SF08	回転灯	111	WME-D	壁面取付け 積層信号灯	101
	SF10	回転灯	111	X	XME	表示灯 (生産終了 → 推奨後継品 SL15)	114
	SKC-A	大型回転灯 (生産終了 → 推奨後継品 RLR)	119		XPE	表示灯 (生産終了 → 推奨後継品 SL15)	114
	SKH	回転灯	109				
	SKH-A	小型回転灯 (生産終了 → 推奨後継品 SKH)	109				

※ 後継推奨品では仕様が異なる場合があります。詳細は後継品のページ、または仕様書をご確認ください。



MP3 再生報知器の手配フロー P.127	プレイリストエディタ2 P.128	メッセージダウンロードサービス P.129	メッセージエージェント P.175	オプション (取付金具 等) P.177
音声合成メッセージ P.183	グローバルネットワーク P.375	修理について P.376	生産終了機種のご案内 / 長期使用に対するご注意 P.377	

製品型式索引

型 式	製品名	ページ	型 式	製品名	ページ
B BS	動力用押ボタン開閉器(電動機直接操作)	331	C COBCHIP	ホイス用押ボタン開閉器 透明チップ	340
BSE	動力用押ボタン開閉器(電動機直接操作)	331	COBD	ホイス用押ボタン開閉器 ケーブルプッシュ	350
BSH	操作用押ボタン開閉器(電動機間接操作)	325	COBLB	ホイス用押ボタン開閉器 プッシュ押え	359
BSW	動力用押ボタン開閉器(電動機直接操作)	333	COBMS	ホイス用押ボタン開閉器 文字板	339
BSWT	動力用押ボタン開閉器(電動機直接操作)	333	COBSKT	ホイス用押ボタン開閉器 吊下金具	340, 348, 358, 364, 368
C COB1	ホイス用押ボタン開閉器 ケーブルプッシュ	338	COBSR	小型ペンダントスイッチ 吊下リング	372
COB260BO	ホイス用押ボタン開閉器 ボタンパッキン	364	COBST	ホイス用押ボタン開閉器 プッシュ押え	340, 359, 364, 368
COB260CHIP	ホイス用押ボタン開閉器 透明チップ	364	COBSUSR	小型ペンダントスイッチ 吊下リング	372
COB260MS	ホイス用押ボタン開閉器 文字板	363	COBSUSKT	ホイス用押ボタン開閉器 吊下金具	340, 358, 364, 368
COB261T	ホイス用押ボタン開閉器(電動機直接操作)	361	COBTSU	ホイス用押ボタン開閉器 吊下バンド	340, 348, 358, 364, 368
COB262T	ホイス用押ボタン開閉器(電動機直接操作)	361	G GPA	押ボタン開閉器 グランドコネクタ	328, 335
COB263T	ホイス用押ボタン開閉器(電動機直接操作)	361	J JARC	端子台アクセサリ 端子台レールカッター	320
COB281	ホイス用押ボタン開閉器(電動機直接操作)	365	JJX	端子台アクセサリ 端子台レールカッター 替えゲイス	320
COB282	ホイス用押ボタン開閉器(電動機直接操作)	365	JK	端子台アクセサリ 支持金具	313
COB283	ホイス用押ボタン開閉器(電動機直接操作)	365	JPBF	防水中継ボックス	299
COB60CA	ホイス用押ボタン開閉器 ケーブル押え	340, 364	JPBG	防水中継端子ボックス	300
COB60KO	ホイス用押ボタン開閉器 銅芯取付板	340, 364	JPBS	防水中継端子ボックス	300
COB60NO601	ホイス用押ボタン開閉器 文字板シート	364	JPBX	防水中継端子ボックス	301
COB61	ホイス用押ボタン開閉器(電動機間接操作)	337	JSD	端子台アクセサリ 絶縁支持台	314
COB62	ホイス用押ボタン開閉器(電動機間接操作)	337	JTJ	端子台アクセサリ ショートバー	298, 316~319
COB63	ホイス用押ボタン開閉器(電動機間接操作)	337	JTR	端子台アクセサリ 端子台レールカッター 替えゲイス	320
COB64	ホイス用押ボタン開閉器(電動機間接操作)	337	JTS	端子台アクセサリ 分岐用銅バー	312
COB80BO	ホイス用押ボタン開閉器 透明チップ	348, 359, 368	JTX	端子台アクセサリ 端子台レールカッター 替えゲイス	320
COB80CS	ホイス用押ボタン開閉器 ケーブル押え	359, 368	JTXE	端子台アクセサリ ストッパー	310
COB80KO	ホイス用押ボタン開閉器 銅芯取付板	358, 368	JXD	端子台アクセサリ レール	309
COB80MKPL	ホイス用押ボタン開閉器 表示プレート	356	JXDB	端子台アクセサリ レール	309
COB80MS	ホイス用押ボタン開閉器 文字板	347, 355, 367	JXDC	端子台アクセサリ レール	309
COB80NO	ホイス用押ボタン開閉器 文字板シート	348, 359, 368	JXDD	端子台アクセサリ レール	309
COB80PAL	ホイス用押ボタン開閉器 アルミ銘板	356	K KPA	押ボタン開閉器 ケーブルプッシュ	328, 335
COB80PPL	ホイス用押ボタン開閉器 表示プレート	356	L LER	ホイス用押ボタン開閉器 バイロトルランプ	358
COB81	ホイス用押ボタン開閉器(電動機間接操作)	341, 349	M MK-880	端子台アクセサリ マーキーII 転写リボン(補修用)	320
COB82	ホイス用押ボタン開閉器(電動機間接操作)	341, 349	MPK	動力用押ボタン開閉器 シャッタパッキン	335
COB83	ホイス用押ボタン開閉器(電動機間接操作)	341, 349	S SYT	動力用押ボタン開閉器 シャッタ	335
COB84	ホイス用押ボタン開閉器(電動機間接操作)	341, 349	T T	ねじ端子台 組式	268
COB85	ホイス用押ボタン開閉器(電動機間接操作)	349	T30B	端子台アクセサリ カバー	307
COB86	ホイス用押ボタン開閉器(電動機間接操作)	349	TBL	ニッスイ液面リレー セット品	321
COB803	ホイス用押ボタン開閉器(電動機間接操作)	341, 349	TBLA	ニッスイ液面リレー アダプタ	322
COB805	ホイス用押ボタン開閉器(電動機間接操作)	341, 349	TBLC	ニッスイ液面リレー 錘	322
COB807	ホイス用押ボタン開閉器(電動機間接操作)	341, 349	TBLF	ニッスイ液面リレー 本体	322
COBA	ホイス用押ボタン開閉器 ケーブルプッシュ	338, 342, 350, 362, 366	TBLP	ニッスイ液面リレー 本体	322
COBALPL	ホイス用押ボタン開閉器 アルミ銘板	358	TBLR	ニッスイ液面リレー 吊りひも	322
COBB	ホイス用押ボタン開閉器 ケーブルプッシュ	338, 342, 350, 362, 366	TBLS	ニッスイ液面リレー 錘	322
COBBO	ホイス用押ボタン開閉器 ボタンパッキン	359, 368	TC	ねじ端子台 組式	268
COBC	ホイス用押ボタン開閉器 ケーブルプッシュ	350	TCB	端子台アクセサリ カバー	273

型 式	製品名	ページ	型 式	製品名	ページ
T TEN	ねじ端子台 組式	264	TXDA	端子台アクセサリ レール	309
TEU	ねじ端子台 組式	264	TXE	端子台アクセサリ ストッパー	310
TEV	特殊用途端子台 トランス用端子台	305	TXE2C	端子台アクセサリ ストッパー	310
TFE	ねじ端子台 レール式	249	TXE2H	端子台アクセサリ ストッパー	310
TFP	ねじ端子台 レール式	249	TXH	端子台アクセサリ 絶縁バリア	306
TFPA	端子台アクセサリ エンドプレート	306	TXJB	端子台アクセサリ カバー	307
TFPM	フィンガープロテクト組端子台	295	TXJC	端子台アクセサリ 記名シール	308
TJ	端子台アクセサリ ショートバー	316	TXK	端子台アクセサリ 取外工具	306
TJW	端子台アクセサリ ショートバー	315	TXM	ねじ端子台 組式	277
TL	ねじ端子台 組式	274	TXU	ねじ端子台 レール式	233
TNC	特殊用途端子台 コモン用端子台	302	TXUA	端子台アクセサリ エンドプレート	306
TNS10	特殊用途端子台 センサ用端子台	298	TXUM	ねじ端子台 組式	277
TQB	大容量組端子台	292	UN80B	ホイスト用押ボタン開閉器 スイッチユニット	346, 351
TQBB	端子台アクセサリ カバー	307	UN80C	ホイスト用押ボタン開閉器 スイッチユニット	346, 351
TQBJ	端子台アクセサリ 接続帯	311	UN80CT	ホイスト用押ボタン開閉器 スイッチユニット	351
TRB	端子台アクセサリ カバー	307	UN80D	ホイスト用押ボタン開閉器 スイッチユニット	346, 352
TRC	端子台アクセサリ 記名シール	308	UN80DT	ホイスト用押ボタン開閉器 スイッチユニット	352
TRDA	端子台アクセサリ レール	309	UN80E	ホイスト用押ボタン開閉器 スイッチユニット	352
TRE1	端子台アクセサリ ストッパー	310	UN80F	ホイスト用押ボタン開閉器 スイッチユニット	352
TRGA	端子台アクセサリ レール支え	313	UN80FMEI	ホイスト用押ボタン開閉器 トグルスイッチ用アルミ銘板	356
TRGB	端子台アクセサリ レール支え	313	UN80GD	ホイスト用押ボタン開閉器 パイロットランプ	354
TRGC	端子台アクセサリ レール支え	313	UN80H	ホイスト用押ボタン開閉器 予備穴プラグ	354
TS	端子台アクセサリ 分岐用銅バー	312	UN80J	ホイスト用押ボタン開閉器 スイッチユニット	346, 351
TS-CHM	特殊用途端子台 接地用スタッド端子台	304	UN80JT	ホイスト用押ボタン開閉器 スイッチユニット	351
TS-CHM	端子台アクセサリ スタッド支持台	314	UN80MK	ホイスト用押ボタン開閉器 スイッチユニット	346, 353
TS-R	特殊用途端子台 スタッド端子台	303	UN80P	ホイスト用押ボタン開閉器 スイッチユニット	353
TT	ねじ端子台 レール式(2段形)	255	UN80PJ	ホイスト用押ボタン開閉器 スイッチユニット	353
TTA	端子台アクセサリ エンドプレート	306	UN80PJKEY	ホイスト用押ボタン開閉器 スペアキー	359
TTB	端子台アクセサリ カバー	307	UN80S	ホイスト用押ボタン開閉器 スイッチユニット	351
TTFP	ねじ端子台 レール式(2段形)	249	UN80ST	ホイスト用押ボタン開閉器 スイッチユニット	351
TTFPA	端子台アクセサリ エンドプレート	306	UN80T	ホイスト用押ボタン開閉器 スイッチユニット	351
TTG	ねじ端子台 レール式(2段形)	255	UN80TT	ホイスト用押ボタン開閉器 スイッチユニット	351
TTGA	端子台アクセサリ エンドプレート	306	UN80V	ホイスト用押ボタン開閉器 ポリューム	354
TTGB	端子台アクセサリ カバー	307	UN80VMEI	ホイスト用押ボタン開閉器 ポリューム用アルミ銘板	356
TTW	プッシュイン端子台(2段形)	220	UN80W	ホイスト用押ボタン開閉器 スイッチユニット	352
TTWA	端子台アクセサリ エンドプレート	306	UNL	ホイスト用押ボタン開閉器 警報用ブザースイッチ	358
TW	プッシュイン端子台 レール式	220	VP103	小型ペンダントスイッチ(電動機間接操作)	369
TWA	端子台アクセサリ エンドプレート	306	VPHL	小型ペンダントスイッチ ホルダー	372
TWE	端子台アクセサリ ストッパー	310	WBST	操作用押ボタン開閉器(電動機間接操作)	327
TWM	プッシュイン端子台 組式	230	WBSTT	操作用押ボタン開閉器(電動機間接操作)	327
TX	ねじ端子台 レール式	233	WPBS	操作用押ボタン開閉器(電動機間接操作)	329
TXA	端子台アクセサリ エンドプレート	306			
TXB	端子台アクセサリ カバー	307			
TXC	端子台アクセサリ 記名シール	308			

製品画像				
掲載ページ	p.29	p.33	p.37	p.39
製品名	ネットワーク制御信号灯 (テキスト音声合成対応)	ネットワーク制御信号灯	積層情報表示灯 (PoE対応)	壁面取付け 積層信号灯
機種名	NHV	NHB	LA6-POE	WE-LAN
サイズ (mm)	Φ40/Φ60	Φ40/Φ60	Φ60	W90×H206×D37.5
規格など	CE / RoHS / UKCA / UL / FCC / KC	CE / RoHS / UKCA / UL / FCC / KC	CE / RoHS / UKCA / UL / FCC / KC	CE / RoHS / UL / FCC / KC
IP/NEMA	IP20	IP20	IP20(据置き) / IP54(直付け)	IP23
取付場所	屋内	屋内	屋内	屋内 / 壁面取付
取付方向	正	正	正	正
使用周囲温度	0℃～+40℃	0℃～+40℃	-10℃～+50℃	-10℃～+55℃
通信インターフェース	Ethernet	Ethernet	Ethernet (PoE)	Ethernet
対応コマンドなど	HTTP(S) / SSH / RSH / PING / SNMP(v3.v2c.v1) / SOCKET	HTTP(S) / SSH / RSH / PING / SNMP(v3.v2c.v1) / SOCKET	HTTP(S) / Modbus TCP / SOCKET	HTTP / Modbus TCP / SOCKET
発光色	赤・黄・緑・青・白・マルチカラー7色	赤・黄・緑・青・白・マルチカラー7色	21色マルチカラー	マルチカラー9色
発光パターン	点灯 / 点滅 / フラッシュ	点灯 / 点滅 / フラッシュ	点灯 / 点滅 / フラッシュ	点灯 / 点滅 / フラッシュ / グラデーション / 流動
段組替え	○	○	×(設定・通信で可能)	—
点滅回数 (回/分)	60 / 120	60 / 120	30 / 60 / 120	60 / 120 / 300
音圧 (dB)	88 (音量調節可[16段階])	80以上 (音量調節可)	85 (音量調節可[4段階])	88 / 78
再生音数	71種類	5種類	11種類	7種類
入力点数	4 (Dタイプ・DPタイプ)	—	7	—
出力点数	2 (Dタイプ・DPタイプ)	—	—	—
備考	メール送信・TTS・クラウド対応・メール検知	メール送信・クラウド対応	—	—

製品画像		
掲載ページ	p.41	p.42
製品名	積層信号灯 (USB制御)	表示灯 (USB制御)
機種名	LR6-USB	NE-USB
サイズ (mm)	Φ60	Φ56
規格など	CE / RoHS / UKCA / UL / FCC / KC	CE / RoHS / UKCA / UL / FCC / KC
IP/NEMA	IP65	IP20 / IP65
取付場所	屋内	屋内
取付方向	正	全方向/全方向(防水性必要時は正方向のみ)
使用周囲温度	-20℃～+50℃	-20℃～+50℃ -25℃～+60℃
通信インターフェース	USB 2.0	USB 2.0
対応コマンドなど	—	—
発光色	赤・黄・緑・青・白・マルチカラー7色	マルチカラー7色
発光パターン	点灯 / 点滅	点灯
段組替え	○	—
点滅回数 (回/分)	60	—
音圧 (dB)	80/70 (音量調節可[2段階])	65/85
再生音数	4種類	1種類
入力点数	—	—
出力点数	—	—
備考	—	タッチセンサ

製品画像				
	New			
掲載ページ	p.43	p.45	p.46	p.47
製品名	インターフェースコンバータ	積層信号灯付き インタフェースコンバータ	インターフェースコンバータ	インターフェースコンバータ
機種名	NB-D42MP	PHE-3FB3	NBM-D88N	PHC-D08
サイズ(mm)	142(W)×52(H)×124(D)	Φ40	266(W)×42(H)×137.5(D)	117(W)×28(H)×100(D)
規格など	RoHS	CE / RoHS / UKCA / UL / FCC / KC*1	CE / RoHS / FCC	CE*3 / RoHS / UL*3 / FCC
IP/NEMA	IP20	IP20	IP20	IP20
取付場所	屋内	屋内	屋内	屋内
取付方向	壁 / DINレール	正	正	正
使用周囲温度	-10℃~+50℃	0℃~+40℃	0℃~+40℃	0℃~+40℃
通信インターフェース	Ethernet	USB 2.0 / RS-232C	Ethernet	USB 2.0 / RS-232C
対応コマンドなど	HTTP(S) / SSH / RSH / PING / SNMP(v3,v2c,v1) / SOCKET	オリジナルプロトコル	HTTP / RSH / PING / SNMP / SOCKET	オリジナルプロトコル
発光色	—	赤・黄・緑	—	—
発光パターン	—	点灯 / 点滅	—	—
段組替え	—	○*2	—	—
点滅回数(回/分)	—	37.5 / 75	—	—
音圧(dB)	—	80 (音量調節可[2段階])	—	—
再生音数	60種類(ラインアウト)	1音(4種類)	—	—
入力点数	4	—	8	—
出力点数	2	—	8	8
備考	メール送信・TTS・クラウド対応・メール検知	—	メール送信	—

*1 Nタイプのみ *2 増段は不可

*3 Nタイプのみ

製品画像			
掲載ページ	p.48	p.48	p.48
製品名	Ethernet/リレー出力器	Ethernet/Serial 変換器	Ethernet/デジタル/O 変換器
機種名	PHN-R	PHN-S	PHN-D88
サイズ(mm)	120(W)×34(H)×116(D)	120(W)×28(H)×70(D)	185(W)×42(H)×116(D)
規格など	—	—	—
IP/NEMA	—	—	—
取付場所	屋内	屋内	屋内
取付方向	正	正	正
使用周囲温度	0℃~+50℃	0℃~+50℃	0℃~+50℃
通信インターフェース	Ethernet	Ethernet / RS-232C	Ethernet
対応コマンドなど	SOCKET	SOCKET	RSH / PING / SNMP / SOCKET
入力点数	—	—	8
出力点数	8	—	8
備考	—	—	メール送信



掲載ページ p.51 p.52 p.53 p.55

製品名	ワイヤレス データ収集システム			ワイヤレス コントロールユニット
機種名	WD PRO	WDR-Z2-PRO	WD-Z2(LR/6M/5E)	WIO
サイズ(mm)	φ60	120(W)×158(H)×40(D)	φ40/φ50/φ60	φ60
規格など	CE / RoHS / UKCA / UL / FCC / KC	CE / RoHS / UKCA / UL / FCC / KC	CE / RoHS / UL *1 / FCC / KC*1*2	CE / RoHS / UKCA / UL / FCC
IP/NEMA	IP65 / NEMA TYPE 4X, 13	IP20	取付ける積層信号灯に準拠	IP65 / NEMA TYPE 4X, 13
取付場所	屋内	屋内	屋内	屋内
取付方向	正	水平 / 壁 / 天井	正	正
使用周囲温度	-10℃~+50℃	-10℃~+50℃	-10℃~+50℃	-10℃~+50℃
通信インターフェース	RS232C	Ethernet (PoE) / USB	—	Bluetooth
対応コマンドなど	—	Modbus TCP / Socket	—	—
入力点数(ビット/バイナリ)	15	—	—	7(送信機) / 1(受信機)
出力点数	—	—	—	5+リレー1(受信機)
備考	—	データベース対応	—	—

*1 WDR-L-Z2除く *2 WDT-Z2(6M/5E)を除く



掲載ページ p.57

製品名	ワイヤレス コントロールユニット 送信機・受信機
機種名	PWS
サイズ(mm)	76(W)×267(H)×85(D)
規格など	RoHS
IP/NEMA	IP54
取付場所	屋内 / 屋外
取付方向	正
使用周囲温度	-10℃~+50℃
通信インターフェース	—
対応コマンドなど	—
入力点数(ビット/バイナリ)	5(送信機)
出力点数	5+リレー1(受信機) / リレー1(高速版送信機)
備考	—

製品画像				
	掲載ページ	p.59	p.61	p.63
製品名	IO-Link対応積層情報表示灯	積層信号灯 (IO-Link対応)	積層情報表示灯	積層信号灯
機種名	LB6-IL	LR6-IL	LA6	LR
サイズ(mm)	φ60	φ60	φ60	φ40 / φ50 / φ60 / φ70
規格など	CE / RoHS / UKCA / UL FCC / KC	CE / RoHS / UKCA / UL FCC / KC	CE / RoHS / UKCA / UL FCC / KC / PSE	CE*1 / RoHS / UKCA*1 / UL FCC / KC
IP/NEMA	IP65	IP65 / NEMA TYPE 4X, 13	IP65 / IP54	IP65 / IP54*2 / NEMA TYPE 4X,13
取付場所	屋内	屋内	屋内	屋内
取付方向	正	正	正 / 逆	正
使用周囲温度	-20℃~+50℃	-20℃~+50℃	-25℃~+60℃	-20℃~+50℃
通信インターフェース	IO-Link	IO-Link	—	—
発光色	マルチカラー21色	赤・黄・緑・青・白・マルチカラー7色	マルチカラー21色	赤・黄・緑・青・白・マルチカラー7色
発光パターン	点灯/点滅/フラッシュ グラデーション	点灯 / 点滅 / フラッシュ	点灯 / 点滅 / サインカーブ	点灯 / 点滅
段組替え	×	○	×(設定で色変更可能)	○
点滅回数(回/分)	30 / 90 / 120	60	30 / 60 / 120 (EDITER FOR LA6で設定可)	60
音圧(dB)	88	84 (音量調節可[2段階])	85 (音量調節可[4段階])	85 / 88 / 90 (音量調節可[2段階])
再生音数	9種類	1音(4種類)	11種類	1音(4種類)
備考	—	○ WDT-Z2取付可	(クリアレンズ仕様)	○ WDT-Z2取付可 (φ70除く)

※1 M2LJタイプ除く ※2 M2LJタイプのみ

製品画像				
	掲載ページ	p.83	p.87	p.89
製品名	積層信号灯	スイッチボックス付き 積層信号灯	積層信号灯	
機種名	LR10	HSST	ME-A / MES-A	MP / MPS
サイズ(mm)	φ100	φ50	φ25	φ30
規格など	CE / RoHS / UKCA / UL / KC	RoHS / FCC	CE / RoHS / UKCA / UL	CE / RoHS / UKCA / UL
IP/NEMA	IP66 / IP69K / NEMA TYPE 4X,13	IP54 (積層信号灯)	IP42	IP65
取付場所	屋内 / 屋外	屋内	屋内	屋内
取付方向	正 / 逆	正	正	正
使用周囲温度	-20℃~+50℃	0℃~+40℃	-10℃~+55℃	-30℃~+60℃
発光色	赤・黄・緑・青・白	赤・黄・緑	赤・黄・緑・青・白	赤・黄・緑・青・白
発光パターン	点灯 / 点滅 / 回転 / フラッシュ	点灯	点灯	点灯
段組替え	○	○	○	○
点滅回数(回/分)	回転: 120 / 点滅: 60 トリプルフラッシュ: 120	—	—	—
音圧(dB)	92	—	—	—
再生音数	4種類	—	—	—
備考	—	○ WDT-Z2取付可	クリアレンズ仕様	—

製品画像				
掲載ページ	p.93	p.97	p.101	p.104
製品名	積層信号灯	壁面取付け 積層信号灯		防爆積層信号灯
機種名	LS7	WEP/WE	WME-D	EDLR
サイズ(mm)	φ70	W90×D37.5	W70×D80.2	φ228
規格など	CE / RoHS / UKCA / UL	CE / RoHS / UKCA / UL	CE / RoHS / UKCA / UL / FCC / KC	RoHS / TIIS
IP/NEMA	IP65 / IP54	IP65 / IP54	IP54	IP66
取付場所	屋内	屋内	屋内	屋内 / 屋外
取付方向	正	正・横・逆	正・上・下・横	正
使用周囲温度	-30℃～+60℃	-30℃～+60℃	-10℃～+55℃	-20℃～+50℃
発光色	赤・黄・緑・青・白	赤・黄・緑・青・白	赤・黄・緑・青・白	赤・黄・緑
発光パターン	点灯 / 点滅	点灯 / 点滅	点灯 / 点滅	点灯 / 点滅
段組替え	×	×	○	×
点滅回数(回/分)	60	60	60	60
音圧(dB)	85 (音量調節可[無段階])	90	93	—
再生音数	2音	2音	2音	—
備考	クリアレンズ仕様	クリアレンズ仕様	—	—

製品画像				
掲載ページ	p.105	p.107	p.109	p.111
製品名	表示灯 (IO-Link対応)	表示灯	回転灯	
機種名	NE-IL	NE-A	SK	SF
サイズ(mm)	φ56	φ56	φ80 / φ100 / φ150	φ80 / φ100
光源	—	LED	LED	LED
規格など	CE / RoHS / UKCA / UL FCC / KC	CE / RoHS / UKCA / UL FCC*1 / KC*1	CE*2 / RoHS / UKCA / UL*2 FCC*2 / KC*2 / EAC*2 / PSE	CE / RoHS / UKCA / UL FCC / KC / EAC / PSE
IP/NEMA	IP65 / NEMA TYPE 4X, 13	IP65 / IP67 NEMA TYPE 4X, 13	IP23	IP23 / IP66 NEMA TYPE 4X, 13
取付場所	屋内	屋内	屋内 / 屋外	屋内 / 屋外
取付方向	正	全	正・横・逆(屋内) / 正(屋外)	正・横・逆(屋内) / 正(屋外)
使用周囲温度	-25℃～+60℃	-25℃～+60℃	-10℃～+50℃	-20℃～+50℃
通信インターフェース	IO-Link	—	—	—
発光色	マルチカラー7色	赤・黄・緑・青・白・マルチカラー7色	赤・黄・緑・青	赤・黄・緑・青
発光パターン	点灯 / 点滅 / フラッシュ サインカーブ(ホタル)	点灯 / 点滅	モータ回転	22パターン (モータレス回転 / フラッシュ サインカーブ)
閃光数・点滅回数(回/分)	選択可	60(マルチカラーのみ)	120	高速:180 / 中速:120 / 低速:60 シングルフラッシュ:60 ダブルフラッシュ:90 トリプルフラッシュ:120 サインカーブ:20
音圧(dB)	88 (音量調節可[2段階])	88	88	88
再生音数・秒数	8種類	2種類	1種類	1種類
備考	タッチセンサ	タッチセンサ	—	—

*1 NE-M1Aのみ

*2 M2は除く

製品画像				
掲載ページ	p.114	p.117	p.119	p.120
製品名	表示灯	フラッシュ表示灯	回転灯	フラッシュ表示灯
機種名	SL	GL10	RLR	LFH
サイズ(mm)	φ80 / φ100 / φ150	φ100	φ162	φ100
光源	LED	LED	LED	LED
規格など	CE / RoHS / UKCA / UL FCC / KC / EAC / PSE	CE / RoHS / UKCA	CE*1 / RoHS / UKCA*1	CE*2 / RoHS / UKCA*2 / UL*3 / FCC*3
IP/NEMA	IP23 / IP66 NEMA TYPE 4X, 13	IP66 / IP69K	IP66	IP66
取付場所	屋内 / 屋外	屋内 / 屋外	屋内 / 屋外	屋内 / 屋外
取付方向	正・横・逆(屋内) / 正(屋外)	正	正・逆	正・横・逆(屋内) / 正(屋外)
使用周囲温度	-20℃~+50℃	-40℃~+85℃	-30℃~+70℃ ※AC仕様を除く	-30℃~+70℃ ※AC仕様を除く
発光色	赤・黄・緑・青	マルチカラー3色	赤・黄・緑・青	赤・黄・緑・青・白
発光パターン	点灯 / 点滅 / フラッシュ	3パターン / 13パターン	モータ回転	フラッシュ
閃光数・点滅回数(回/分)	点滅:180 トリプルフラッシュ:120	トリプルフラッシュ:125 ダブルフラッシュ:63, ホタル点灯:31	105/141	110/140
音圧(dB)	88	—	—	—
再生音数・秒数	1種類	—	—	—
備考	—	CAN通信	—	—

※1 RLR-M2 / RLR-C除く ※2 LFH-S / LFH-48除く ※3 LFH-S除く

製品画像				
掲載ページ	p.121	p.122	p.123	p.123
製品名	回転灯	回転灯用LED電球	防爆フラッシュ表示灯	電池式フラッシュ表示灯
機種名	SKH-EA	DEB	REL	PFH-BT
サイズ(mm)	φ100	口金 BA15S	φ228	φ101
光源	電球	LED	LED	LED
規格など	CE*4 / RoHS*4	—	TIIS	CE / RoHS / UKCA
IP/NEMA	IP23	—	IP65	IP55
取付場所	屋内 / 屋外	—	屋内 / 屋外	屋内 / 屋外
取付方向	正・横・逆(屋内) / 正(屋外)	—	正・横・逆(屋内) / 正(屋外)	正・横
使用周囲温度	-30℃~+80℃ ※AC仕様を除く	-30℃~+70℃	-20℃~+55℃	-10℃~+50℃
発光色	赤・黄・緑・青	電球色	赤・黄	赤・黄
発光パターン	モータ回転	—	フラッシュ	フラッシュ
閃光数・点滅回数(回/分)	170	—	110	(46 / 92)
備考	—	定格電圧 AC 12V	—	—

※4 DC仕様のみ

製品画像				
掲載ページ	p.124	p.124	p.125	p.126
製品名	散光式警告灯	補助警告灯	流線型回転灯	流線型表示灯
機種名	AZF	LPT	HKFM-M1	SLFM-M1
サイズ(mm)	550(W)×95(H)×300(D)	86(W)×28(H)×13.5(D) 114.4(W)×43.4(H)×13.5(D)	135(W)×127(H)×193(D)	135(W)×127(H)×193(D) 118(W)×124(H)×166(D)
光源	LED	LED	LED	LED
規格など	—	CE / RoHS / UKCA / FCC / KC	—	—
IP/NEMA	—	IP68 / NEMA TYPE 4X, 13	—	—
取付場所	屋内 / 屋外	屋内 / 屋外	屋内 / 屋外	屋内 / 屋外
取付方向	正	全方向	正	正
使用周囲温度	-30℃~+75℃	-30℃~+75℃	-30℃~+80℃	-30℃~+80℃
発光色	赤・黄・緑・青	赤・黄・緑・青	赤・青	黄・緑
発光パターン	フラッシュ	点灯 / 点滅 / フラッシュ	モータレス回転	フラッシュ
閃光数・点滅回数(回/分)	400	点滅:67 トリプルフラッシュ:400 高警告フラッシュ:400	312	133
備考	—	—	マグネット着脱式	マグネット着脱式



掲載ページ	p.130	p.131	p.133
製品名	盤用 電子音報知器	盤用 電子音報知器(薄型)	盤用 電子音報知器
機種名	BM	BSV / BSV-L	BD-A
サイズ(mm)	Φ30(取付部)	□75	□80
規格など	CE ^{*1} / RoHS / UKCA ^{*1}	CE / RoHS / UKCA / UL / FCC	CE ^{*2} / RoHS / UKCA ^{*2} UL ^{*2} / FCC ^{*2}
IP/NEMA	IP30 / IP34	IP54	IP54
取付場所	屋内 / 屋外	屋内 / 屋外	屋内 / 屋外
取付方向	正・横・逆(屋内) / 正(屋外)	正・横・逆(屋内) / 正(屋外)	正・横・逆(屋内) / 正(屋外)
使用周囲温度	-10℃~+60℃	-10℃~+50℃	-20℃~+55℃
音圧(dB)	75 / 80 / 85 / 90	87(音量調節可[無段階])	90(音量調節可[無段階])
再生音数・秒数	2種類	15種類・63秒 / 520秒	32種類
入力点数(ビット/バイナリ)	2	4 / 15	4 / -
備考	-	-	-

*1 AC/DC24Vのみ

*2 DC12-24Vのみ



掲載ページ	p.135	p.137	p.139
製品名	盤用 音声合成報知器	盤用 電子音報知機	盤用 音声合成報知器
機種名	BDV	BK	BKV
サイズ(mm)	□80	□120	□120
規格など	CE ^{*2} / RoHS / UKCA ^{*2}	CE ^{*2} / RoHS / UKCA ^{*2}	CE ^{*2} / RoHS / UKCA ^{*2}
IP/NEMA	IP54	IP54	IP54
取付場所	屋内 / 屋外	屋内 / 屋外	屋内 / 屋外
取付方向	正・横・逆(屋内) / 正(屋外)	正・横・逆(屋内) / 正(屋外)	正・横・逆(屋内) / 正(屋外)
使用周囲温度	-10℃~+50℃	-20℃~+50℃	-10℃~+50℃
音圧(dB)	87(音量調節可[無段階])	95(音量調節可[無段階])	95(音量調節可[無段階])
再生音数・秒数	63.5秒	32種類	63秒
入力点数(ビット/バイナリ)	4 / 15	8 / 32	5 / 31
備考	-	-	-

*2 DC12-24Vのみ



掲載ページ	p.141	p.143
製品名	ホーン型 電子音報知器	ホーン型 音声合成報知器
機種名	EHS	EHV
サイズ(mm)	166.5(W)×149.5(H)×198.2(D) (水平取付時)	166.5(W)×149.5(H)×198.2(D) (水平取付時)
規格など	CE ^{*1} / RoHS / UKCA ^{*1} UL ^{*2} / FCC ^{*2}	CE ^{*1} / RoHS / UKCA ^{*1} UL ^{*2} / FCC ^{*2}
IP/NEMA	IP65	IP65
取付場所	屋内 / 屋外	屋内 / 屋外
取付方向	正・横・逆	正・横・逆
使用周囲温度	-20℃～+50℃	-20℃～+50℃
音圧(dB)	110 (音量調節可[無段階])	電子音:110 音声合成:105 (音量調節可[無段階])
再生音数・秒数	32種類	63種類 / 220秒
入力点数(ビット/バイナリ)	8 / 32	8 / 63
出力	—	—
備考	—	—

※1 DC12～24V、DC12～48Vのみ
※2 AC100～24V、DC12～48Vのみ



掲載ページ	p.145	p.146	p.148
製品名	音声合成報知器(メモリカード式)		音声合成ボード(メモリカード式)
機種名	FV-511A	PV-127A	FV-127JP
サイズ(mm)	266(W)×141(H)×34(D)	240(W)×115(H)×44.3(D)	144(W)×100(D)
規格など	RoHS	RoHS	RoHS
IP/NEMA	—	—	—
取付場所	屋内	屋内	—
取付方向	—	正・垂直	—
使用周囲温度	-10℃～+55℃	-10℃～+50℃	-10℃～+50℃
音圧(dB)	音量調節可[無段階]	音量調節可[無段階]	音量調節可[無段階]
再生音数・秒数	7分 / 240分	256秒 / 240分	8分 / 240分
入力点数(ビット/バイナリ)	10 / 1023	7 / 127	7 / 127
出力	5W+5W	4Wまたは2W	4W
備考	—	—	—



掲載ページ	p.149	p.153	p.155	p.157
製品名	積層信号灯一体型 電子音報知器	積層信号灯一体型 音声合成報知器	回転灯一体型 電子音報知器	回転灯一体型 音声合成報知器
機種名	LKEH-FA/FC/FD/FE	LKEH-FV	RT-A/C/D/E	RT-VF / RT-VFZC
サイズ(mm)	Φ100	Φ100	Φ162	Φ162
光源	LED	LED	電球	電球
規格など	CE*1 / RoHS / UKCA*1 / UL*2	CE*1 / RoHS / UKCA*1 / UL*2	—	UL*2
IP/NEMA	IP53	IP53	IP23	IP23
取付場所	屋内 / 屋外	屋内 / 屋外	屋内 / 屋外	屋内 / 屋外
取付方向	正	正	正	正
使用周囲温度	-10℃~+50℃	-10℃~+50℃	-20℃~+50℃	-10℃~+50℃
発光色	赤・黄・緑・青・白	赤・黄・緑・青・白	赤・黄・緑・青	赤・黄・緑・青
発光パターン	点灯 / 点滅	点灯 / 点滅	モータ回転	モータ回転
段組替え	○	○	—	—
閃光数(回/分)	60	60	115 / 105 / 95	115 / 105 / 95
音圧(dB)	105(音量調節可)[無段階]	105(音量調節可)[無段階]	105(音量調節可)[無段階]	105(音量調節可)[無段階]
再生音数・秒数	32種類	63秒	32種類	63秒
入力点数(ビット/バイナリ)	8 / 32	5 / 31	8 / 32	4 / 15
備考	—	—	—	—

※1 DC仕様

※2 UL認証モデルのみ



掲載ページ	p.159	p.161
製品名	回転灯一体型 電子音報知器	回転灯一体型 音声合成報知器
機種名	RFT	RFV
サイズ(mm)	Φ100	Φ100
光源	LED	LED
規格など	CE*1 / RoHS / UKCA*1	CE*1 / RoHS / UKCA*1
IP/NEMA	IP54	IP54
取付場所	屋内 / 屋外	屋内 / 屋外
取付方向	正・横・逆(屋内)・正(屋外)	正・逆(屋内)・正(屋外)
使用周囲温度	-10℃~+50℃	-10℃~+50℃
発光色	赤・黄・緑・青	赤・黄・緑・青
発光パターン	モータ回転	モータ回転
閃光数(回/分)	115	115
音圧(dB)	90(音量調節可)[無段階]	95(音量調節可)[無段階]
再生音数・秒数	32種類	63.5秒
入力点数(ビット/バイナリ)	8 / 32	4 / 15
備考	—	—

※1 DC仕様

製品画像				
	掲載ページ	p.163	p.165	p.167
製品名	LEDワークライト			
機種名	CLA-A	CLK / CLK-A	CLN-A	CLE-24
サイズ(mm)	100 / 200 / 300 / 600 / 900	200 / 300 / 600	□85	φ82
規格など	CE / RoHS / UL	CE / RoHS / UL	CE / RoHS / UL	CE / RoHS
IP/NEMA	IP66 / IP67 / IP69K	IP66G / IP67G / IP69K	IP66G / IP67G / IP69K	IP65F
取付場所	屋内	屋内	屋内	屋内 / 屋外
取付方向	全	全	全	正・横・逆・縦
使用周囲温度	-40℃~+60℃	-40℃~+60℃	-40℃~+60℃	-25℃~+60℃
発光色	昼光色 / 黄色	昼光色 / 昼白色	昼光色	—
備考	—	—	—	—

製品画像		
	掲載ページ	p.169
製品名	ビームセンサ	センサコントロールボックス
機種名	FE20A	SC2W
サイズ(mm)	65(W)×170(H)×69.5(D)	200(W)×140(H)×51.5(D)
規格など	—	—
IP/NEMA	IP65	—
取付場所	屋内 / 屋外	屋内
取付方向	—	—
使用周囲温度	-25℃~+60℃	-10℃~+40℃
発光色	—	—
発光パターン	—	—
点滅回数(回/分)	—	—
備考	—	—



掲載ページ	p.171	p.172	p.173
製品名	屋内用 LED表示ボード	画面入力設定ソフトウェア	リンクターミナル
機種名	VM96F	VM-WinR	LT-01VM
文字サイズ(mm)	□96(1文字サイズ)	—	—
規格など	RoHS	—	—
IP/NEMA	—	—	—
取付場所	屋内	—	屋内
使用周囲温度	0℃~+40℃	—	0℃~+50℃
通信インターフェース	Ethernet RS-232C / 422A / 485	—	PLC通信:RS-232C / 422A 転送ポート(PC):RS-232C 表示器通信:RS-485
備考	入力11点 / 出力8点	—	—

各種用語・規格解説

電源

電源には交流(AC:Alternating Current)電源と直流(DC:Direct Current)電源があります。

交流電源は、家庭や工場などの商用電源や自家発電設備などから供給されます。

直流電源は、自動車のバッテリーや乾電池、直流安定化電源などがあります。

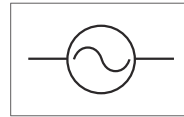
直流電源は、プラス(+)とマイナス(-)の電極があり、極性を間違えると動作不良や故障の原因になることがあります。

電源の供給電圧に対応した当社製品を選定し、製品の仕様書や取扱説明書に記載している電圧許容範囲、消費電流、突入電流に対して十分に余裕のある電源をご使用ください。

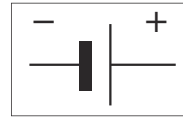
なお、UL規格認定製品においては法規制への対応のために、特定の電源(CLASS2電源など)の使用が必要な製品もあります。詳しくは各製品の取扱説明書をご参照ください。

(記号)

交流電源



直流電源



ヒューズ

ヒューズは、定格電流以上の電流が流れるとヒューズ内部が溶断することで回路を遮断し、製品や周辺装置を保護するためのものです。

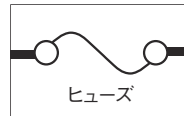
当社製品の故障で大きな電流が流れたときに、周辺機器(電源など)を保護するため、必ずヒューズを取付けられることをお勧めします。

複数台の製品を、同じ電源から並列配線で接続する場合は、1台1台の電源線に個別に外部ヒューズを接続してください。

電源起動時に大きな突入電流が発生する製品には耐ラッシュ型ヒューズ(タイムラグヒューズ)の使用を指定している製品もあります。

各製品の取扱説明書で指定されている仕様や定格のヒューズをご使用ください。

(記号)
ヒューズ



外部接点

外部接点とは、製品を外部から電極同士の接触により電気回路に電流を流すための部品のことであり、金属と金属の接触により開閉する有接点タイプと金属の接触がなく、半導体によって開閉する無接点タイプの2種類があります。

有接点スイッチには、押しボタンスイッチやスライドスイッチ、トグルスイッチなどがあります。

無接点スイッチには、PLC(プログラマブルロジックコントローラ)のトランジスタ出力などがあります。

トランジスタで制御することで、スイッチのレスポンスが早く、長寿命でしかもコンパクトに収めることができます。

PLCのオープンコレクタ出力ユニットなどで使用するトランジスタには、NPN型とPNP型があります。

NPN型トランジスタはスイッチがONすると、コレクタからエミッタ側に電流が流れます。(シンクタイプと呼ばれます。)

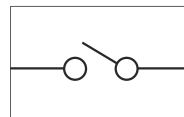
PNP型トランジスタはスイッチがONすると、エミッタからコレクタ側に電流が流れます。(ソースタイプと呼ばれます。)

接続にあたっては当社製品の取扱説明書に記載の推奨接点容量、電源極性に基づいてPLC出力ユニットなどをご選択ください。

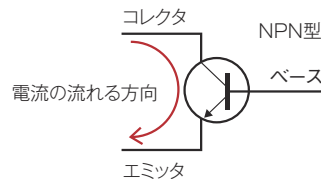
トランジスタはOFF時にも微小に電流が流れる漏れ電流があります。積層信号灯などは、この漏れ電流が規定範囲内にあることをご確認ください。誤動作の原因となります。

NPN型トランジスタとPNP型トランジスタは右図の記号で表しております。

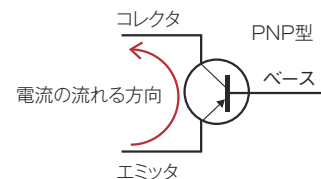
(記号)
スイッチ



《NPN型トランジスタ》



《PNP型トランジスタ》

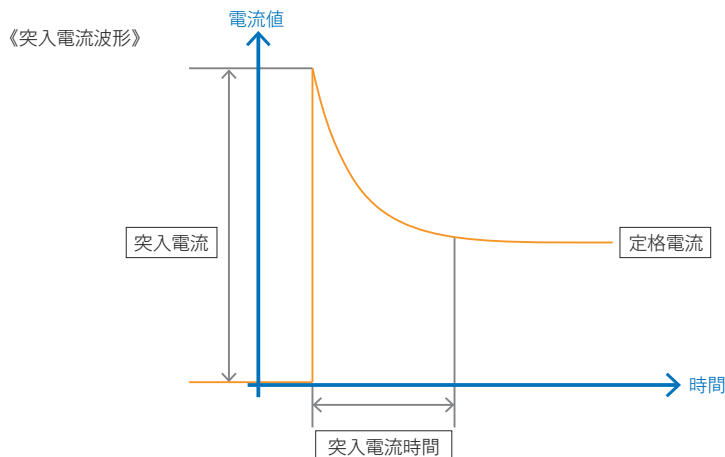


突入電流

電気機器は電源を投入する時に、定格電流値を超えた大きな電流が流れることがあり、この電流を突入電流(Inrush Current)と呼びます。

突入電流が発生する原因として、当社製品では主に、トランス(変圧器)、コンデンサ、白熱電球などがあります。

突入電流はヒューズの溶断や外部接点、電源などの故障の原因になります。各製品の取扱説明書や仕様書に記載の突入電流値、突入電流時間を参照のうえ、ヒューズや外部接点、電源などをご選定ください。



■ 色温度

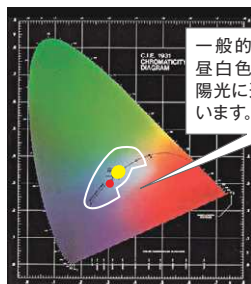
色温度は黒体を加熱したときの色と比較して同じ色の黒体の温度で表示されるものです。太陽の色や空の色は朝日から夕陽と色が変わりますが、この色は黒体を過熱したときの色に一致していることから、それぞれの色が黒体の出す色と同じになったときの黒体の温度によって、色の温度が表現できるようになり、これを非常に高い温度を表現するための尺度として、色温度と名付けられました。色温度は単位として、絶対温度(K)で表示されます。照明装置では、一般的に「電球色」「昼白色」「昼光色」等に分類されて色温度がそれぞれ3200K程度、5200K程度、7200K程度とされています。蛍光灯や白熱灯などの照明やカメラ、ディスプレイ等さまざまな視覚に関する機器に光の色の基準として使用されています。

昼光色



昼光色は真昼の太陽光に近い色温度とされており、形状の識別、細密で正確な作業・検査や研究用途に適しています。(D65光源に近似)

昼白色

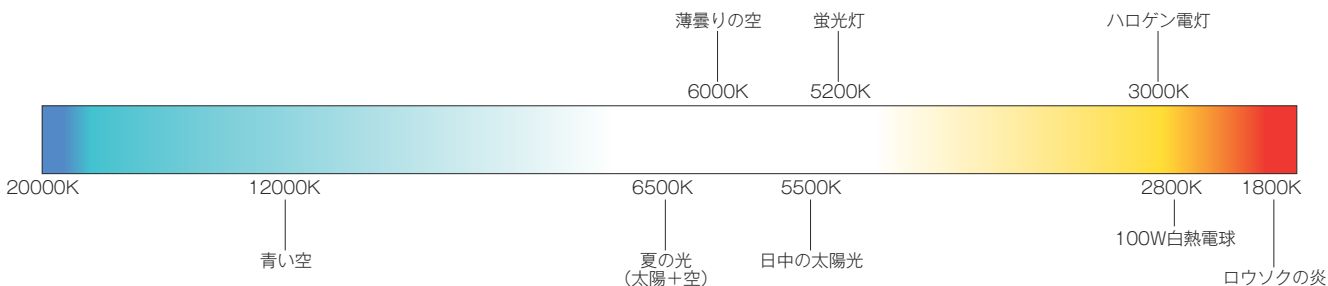


一般的な照明色である昼白色に比べてより太陽光に近い色を実現しています。

- 白線内は白色の領域
- 一般的な昼白色の領域
- 発光色座標

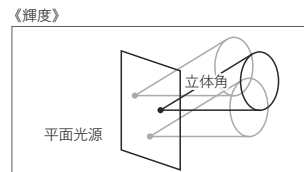
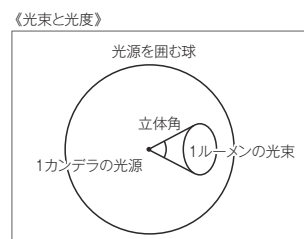


昼光色ほど、鮮明ではないもののナチュラルな色で、様々なシーンにマッチする自然な色合いの表現で、ショーケース用照明などでご利用いただけます。



■ 光の単位

測光量	SI単位	単位記号	定義	計算式
光束	ルーメン (lumen) (またはカンデラ・ステラジアン)	lm	光源からある方向に放射された光の明るさ。光源を囲う面を貫く光束は全光束と呼ばれる。ランプの仕様は全光束によって表すことが多い。	なし(計測値)
光度	カンデラ (candela)	cd	光源からある方向に放射された単位立体角あたりの光の明るさ。	光度[cd]=照度[lx]×測定距離[m]の2乗
輝度	カンデラ毎平方メートル	cd/m ²	平面状の光源がある方向に単位立体角あたりに放射する光の明るさ。	—
照度	ルクス (lux) (またはルーメン毎平方メートル)	lx	単位面積あたりに入射する光束の量で単位面積あたりに照射された光束と等しい。照度は人間の感じる量を表す心理物理量のひとつ。	照度[lx]=光度[cd]/測定距離[m]の2乗



■ プラスチックの種類

樹脂名	記号	特徴
ポリスチレン (スチロール樹脂)	PS	無色透明で、たたくと硬質な音がする。 傷がつきやすいが、電気絶縁性が良い。ベンジン・シンナーに溶ける。
AS樹脂	SAN	スチロール樹脂に似ているが、つやが劣る。耐熱性、耐衝撃性がよく透明である。
ABS樹脂	ABS	不透明品が多く、耐衝撃性に優れている。
ポリカーボネート	PC	無色、酸には強いがアルカリに弱い。耐衝撃性、耐熱性に優れている。

音圧レベル

電子音報知器や音声合成報知器、MP3再生報知器などの製品の選定について

人間は周囲騒音に比べて3dB~10dBの音圧差があると、その音を識別可能と言われています。また、音の大きさは距離の対数に比例(距離×2倍で-6dB)して小さくなっていきます。下表《音圧レベルと一般的な目安》と《距離による減衰》を参考に、設置される場所までの距離による音圧の減衰を加味して、周囲騒音より3~10dB大きな音の製品をご選定ください。

例) 設置場所までの距離が5mで周囲騒音が90dBの場合

製品音圧レベル-14dB(距離による減衰)=90dB(周囲騒音)+3~10dB(識別するための音圧差)
→必要な製品音圧レベル=107~114dB

音圧レベルとは騒音計で測定して得られるデシベル(dB)数であり、騒音の大きさを表します。単位はデシベル(dB)です。右表《音圧レベルと一般的な目安》で音圧レベル(dB)とその一般的な目安を示します。

《距離による減衰(単位: dB)》

距離	減衰量
1m	0
2m	6
4m	12
5m	14
10m	20
20m	26
50m	34
100m	40

※カタログや製品仕様書に記載の音圧レベルはat 1mの計測値になります。

《音圧レベルと一般的な目安》

一般的な目安	音圧レベル	参考例
きわめてうるさい	120dB	飛行機のエンジンの近く
	110dB	自動車のクラクション(2m)
	100dB	電車が通るときのガード下 液圧プレス(1m)
うるさい	90dB	犬の鳴き声(5m) 騒々しい工場の中
	80dB	交差点 電車の車内 ピアノ(1m)
	70dB	騒々しい事務所の中 騒々しい街頭 ・セミの鳴き声(2m)
普通	60dB	静かな乗用車 普通の会話 ・洗濯機(1m) 掃除機(1m) ・テレビ(1m)
	50dB	静かな事務所 家庭用クーラー(室外機)
	40dB	市内の深夜 図書館 静かな住宅地の昼
静か	30dB	郊外の深夜 さざやき声
	20dB	木の葉のふれあう音

信号入力方式

信号入力方式には、2本の信号入力のON-OFFで入力する「ビット入力」と3本以上の信号入力のON-OFFの組合せで入力する「バイナリ入力」の2種類の方式があります。

1. ビット入力

ビット入力とは1つの信号入力で1つの機能を制御する方式です。例えば5つの信号入力により、5つの機能を制御します。当社製品では、積層信号灯の信号制御などにこの方式が使われています。

2. バイナリ入力

バイナリ入力とは複数の信号入力のON-OFFを組合せる入力方式で、多くの機能を制御できます。当社製品では、複数の音を切換えできる電子音報知器、音声合成報知器の信号制御などにこの方式が使われています。

例えば5つの入力信号の組合せにより、31機能までの制御が可能です。右表。《5ビットバイナリ入力表》参照

No.1はCOMと入力1の接続で動作、No.10はCOM、入力2、入力4の接続で動作、No.31はCOMと入力1~入力5全ての接続で動作します。バイナリ入力の制御方法は各製品の取扱説明書をご参照ください。

《5ビットバイナリ入力表》(参考例)

No.	入力信号					No.	入力信号					No.	入力信号				
	入力1	入力2	入力3	入力4	入力5		入力1	入力2	入力3	入力4	入力5		入力1	入力2	入力3	入力4	入力5
1	1	0	0	0	0	12	0	0	1	1	0	23	1	1	1	0	1
2	0	1	0	0	0	13	1	0	1	1	0	24	0	0	0	1	1
3	1	1	0	0	0	14	0	1	1	1	0	25	1	0	0	1	1
4	0	0	1	0	0	15	1	1	1	1	0	26	0	1	0	1	1
5	1	0	1	0	0	16	0	0	0	0	1	27	1	1	0	1	1
6	0	1	1	0	0	17	1	0	0	0	1	28	0	0	1	1	1
7	1	1	1	0	0	18	0	1	0	0	1	29	1	0	1	1	1
8	0	0	0	1	0	19	1	1	0	0	1	30	0	1	1	1	1
9	1	0	0	1	0	20	0	0	1	0	1	31	1	1	1	1	1
10	0	1	0	1	0	21	1	0	1	0	1						
11	1	1	0	1	0	22	0	1	1	0	1						

上表の「1」は入力の「ON」を表し、「0」は入力の「OFF」を表します。

MP3(MPEG1 Audio LayerⅢ)

音響データを扱うための圧縮技術であり、最も広く普及している方式の1つです。ファイルの拡張子は「.mp3」です。当社のMP3再生報知器はMPEG1 Audio LayerⅢを採用しています。MPEG2 Audio LayerⅢなどデータ記録方式が違う場合は、音が正常に再生できないおそれがあります。

■特長 聴覚心理学にもとづき、人間の耳に聴こえない音を省いてデータ量を減らしています。これによって音質を極端に劣化させることなく、再生時間を長くすることができます。

ビットレート

単位時間あたりに送受信できるデータ量(ビット数)を表し、MP3データでは1秒あたりどのくらいのデータ量に圧縮するかを表します。単位は「bps」(bits per second、ビット毎秒)。ビットレートは小さいと変換後のデータ量は小さくなり再生時間も長くなるが音質が劣化し、大きいとデータ量は多くなるが音質が良くなります。当社のMP3再生報知器は標準ビットレートを64kbit/sとしており、製品によっては32kbit/sや128kbit/sにも対応しています。未対応のビットレートのMP3データを使用すると、音が正常に再生できないおそれがあります。製品の対応状況は製品仕様書のビットレートをご参照ください。

■ サンプリング周波数

音声などのアナログ信号からデジタル信号への変換(AD変換)を1秒間に何回行うかを表す数値です。サンプリングレート、サンプルレート、Fsとも呼ばれます。単位は「Hz」です。当社のMP3再生報知器はサンプリング周波数が44.1kHzのMP3データに対応しています。MP3データのサンプリング周波数が44.1kHzでない場合は、正常に再生できないおそれがあります。

■ 電気機械器具 保護等級記号 JIS C 0920:2003 (IEC 60529:2001) より

保護等級記号IP (International Protection) の後に2つの数字を続け、最初の数字を第1記号として人体及び固形異物に対する保護等級を0~6の数字で表し、次の数字を第2記号として水の浸入に対する保護等級を0~9の数字で表します。

第一特性数字	人体・外来固形物に対する保護等級	等級	第二特性数字	水に対する保護等級	補助文字
	無保護	0		無保護	F 防油性 (いかなる方向からの油滴・油まつりによっても有害な影響を受けない。)
	直径50mm以上の大きさの外来固形物(拳を想定)に対して保護している。	1		鉛直に落下する水滴に対して保護する。	G 耐油性 (いかなる方向からの油滴・油まつり内部に浸入しない。)
	直径12.5mm以上の大きさの外来固形物(指を想定)に対して保護している。	2		(製品が)15度以内で傾斜しても鉛直に落下する水滴に対して保護する。	
	直径2.5mm以上の大きさの外来固形物(工具を想定)に対して保護している。	3		散水(鉛直から60度の角度で噴霧した水)に対して保護する。	
	直径1.0mm以上の大きさの外来固形物(針金を想定)に対して保護している。	4		あらゆる方向からの水の飛まつに対して保護する。	
	防じん形 (じんあいの侵入を完全に防止できないが、電気機器の所定の動作及び安全性を阻害する量のじんあいの侵入がない。)	5		噴流(あらゆる方向からのノズルによる噴流水)に対して保護する。	
	耐じん形(じんあいの侵入を完全に防止する。)	6		暴噴流(あらゆる方向からのノズルによる強力なジェット噴流水)に対して保護する。	
		7		一時的に水に浸しても影響がないように保護する。	
		8		潜水状態(製造者によって規定される条件下)での使用に対して保護する。	

IPX9Kについて

IPX9Kは、ドイツ規格 DIN 40050 PART9 で定められた、高温・高圧水に対する保護規定です。80℃の湯を、指定の形状のノズルから80~100BARの水圧で、14~16リットル/分の水量を供試体に放水します。供試体とノズルの間隔は10~15cm、放水の方位は水方向に0、30度、60度、90度で、各方位につき30秒ずつ供試体を水平面上で回転させながら実施し、水の侵入の無いことを確認します。

■注意事項

IPは、取扱説明書が仕様書で定めた方法で取付けられた製品単体での筐体の防塵・防水性能の等級を表すものです。当社製品を屋外でご使用される場合は、各製品の仕様書をご参照の上で、取付場所や取付方向をご検討ください。

■ UL規格

UL (Underwriters Laboratories Inc.) は、1894年米国の火災保険会社の協会である全国火災保険業者会議により設立された非営利団体です。ULでは火災、盗難、その他の事故から人命、財産を安全に保護するため、材料、部品などの試験を行い、認定業務を行うとともにフォローアップサービスで製品の安全性の維持を計っています。製品に表示されているULマークは、ULがその製品のサンプルを試験・評価し、ULの要求事項に適合していると判定したということを示しています。

■ CEマーキング

CEマーキングとは、欧州委員会(EC: European Commission)が制定したニューアプローチ指令に定められた該当製品が、その使用者の健康や安全保護などを規定した各指令の必須要求事項を満足していることを示すマークです。

製品の製造者や輸入者は、製品がEU加盟国域内に上市されるまたは使用される前に適合性評価を実施しなければならず、それに満足する製品のみがマークの付与を許可されます。その各指令を満足していることを評価する基準として、EN(EN: European Norm)規格が発行されております。(引用元:電気・電子・機械系実務者のためのCEマーキング対応ガイド 日本規格協会発行)

ニューアプローチ指令の例は以下の2つです。

■低電圧指令

定格電圧AC50~1000V, DC75~1500Vで動作する機器が対象で、電気に起因する危険から防護することを要求している。(適合規格例:EN60947-5-1)

■EMC指令

電磁両立性(EMC)に関して定めた指令で、他の装置に悪影響を及ぼす電磁ノイズ発生(Emission)と他の装置から放出される電磁ノイズに対するノイズ耐性(Immunity)の両方の対策を要求している。(適合規格例:EN61000-6-4, EN61000-6-2)

■ RoHS指令

RoHS指令とは、電子・電気機器に含まれる有害物質の使用を制限するための欧州連合（EU）の指令のことです。（ニューアプローチ指令の一つです。）
 2019年7月22日の改正でフタル酸エステル類の4物質が禁止物質に追加となり、10物質が制限されています。
 ただしRoHS指令で決められている適用除外用途と呼ばれる用途については、禁止物質の含有が認められています。
 当社では環境方針に基づき、改正されたRoHS指令（禁止10物質）に対応した製品への切り替えを、2019年7月に完了させています。

CE / RoHS10 本書でのこちらのアイコンは、CEマーキングに適合しており、RoHS指令に対応していることを表しております。

RoHS 10 本書でのこちらのアイコンは、CEマーキングには適合していませんが、RoHS指令の閾値を超える規制物質の含有がないことを表しております。（一部、適用除外用途を除く。）

■ UKCAマーキング

UKCAマーキングとは、英国の欧州連合（EU）からの離脱に伴い、CEマーキングに代わり、英国の適用法令への適合性を示すマーキングとして2021年1月1日に導入された制度です。グレートブリテン（イングランド、スコットランド、ウェールズ）に上市する対象製品は、適合性を確認し、マーキング表示することが義務づけられています。（なお、2023年8月に英国政府はCEマーキングによる上市を2024年の期限を超えて無期限に認めると発表しています。）

配線に関する技術資料

電源制御と信号線制御

当社製品は、その制御方法から大きく分類すると、「電源制御方式」と「信号線制御方式」の2種類に分かれます。それぞれの制御方法とその特長や注意事項は以下のようになります。

1. 電源制御方式

電源のON-OFFをスイッチなどの外部接点でおこなうことにより動作させる制御方式です。当社製品では、一般的な回転灯や単音タイプの電子音報知器、一部の積層信号灯（定格電圧DC12V、DC24V）で複数のLEDユニットやブザーを、それぞれに電源のON-OFFで制御する機種などがこの方式です。

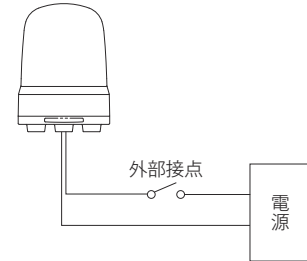
■特長

電源線だけで制御するため、配線が容易です。定格電源が、AC100VまたはAC200Vなどの電圧が高い製品は、電線による電圧降下が少ないため、電線を長くすることが出来ます。

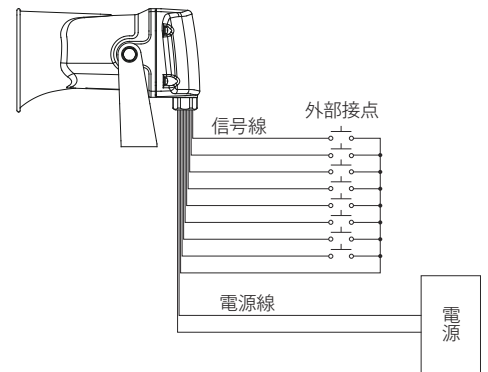
■注意事項

電源制御方式は大きな突入電流が発生する製品もあるため、外部接点やヒューズ、電源などの故障の原因になります。各製品の取扱説明書に記載の突入電流値、突入電流時間を参照のうえ、外部接点やヒューズ、電源などをご確認ください。

1. 電源制御方式



2. 信号線制御方式



2. 信号線制御方式

電源線と別に設けた信号線をオープンコレクタ出力などの外部接点のON-OFFで、各機能を動作させる制御方式です。電源を常時供給しておき、信号入力により複数の機能を制御できます。当社製品では、積層信号灯（一部の積層信号灯（定格電圧DC12V、DC24V）で複数のLEDユニットやブザーを、それぞれに電源のON-OFFで制御する機種は電源制御方式です）や積層回転灯、複数の音を切換えできる電子音報知器、音声合成報知器などが信号線制御方式です。

■特長

複数の信号線を外部接点の切り換えにより、表示や音などの複数の機能を制御することが出来ます。PLCのオープンコレクタ出力で直接制御できる製品もあります。（オープンコレクタ対応機種）

■注意事項

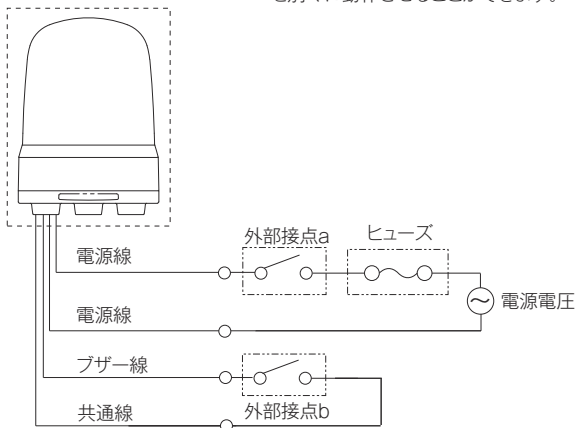
PLCのオープンコレクタ出力で使用する場合は、トランジスタの種類（NPN型=シンクタイプ、PNP型=ソースタイプ）や電流容量、耐電圧、漏れ電流などにご注意ください。信号線は流れる電流が比較的小さいため、誘導ノイズの影響を受けやすくなります。誤作動の原因となる他の電源線などと極力離してください。無電圧接点で制御する製品の場合、信号線は内部から電圧が出力されているため、有電圧接点で制御すると故障するおそれがあります。信号線を延長する場合は、誘導ノイズの影響を受けたり、内部電圧の電圧降下を生じますので、シールドされたケーブルを使い、延長距離は最短にしてください。

ブザー付き回転灯の配線方法

当社製品でブザー信号線またはブザー端子のある回転灯はブザーと回転灯を別々に動作させることができます。また、ブザーと回転灯を同時に動作させることもできます。

1. ブザーと回転灯の別々動作

参考例 SKH-M2JB

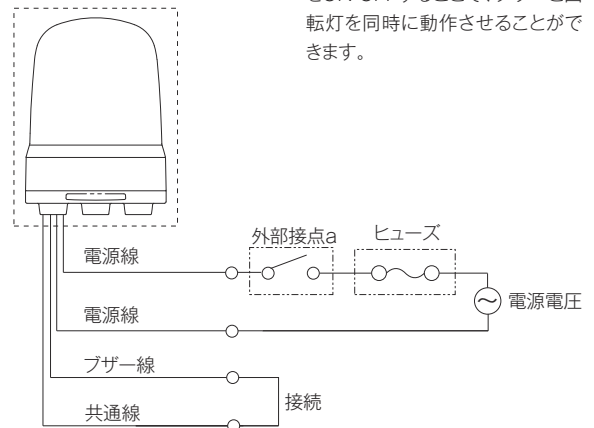


《動作説明》

外部接点a	回転灯動作
外部接点a+外部接点b	回転灯動作+ブザー動作

2. ブザーと回転灯の同時動作

参考例 SKH-M2JB



《動作説明》

外部接点a	回転灯+ブザー動作
-------	-----------

■ 積層信号灯 シグナル・タワー® の点滅とブザーの配線注意

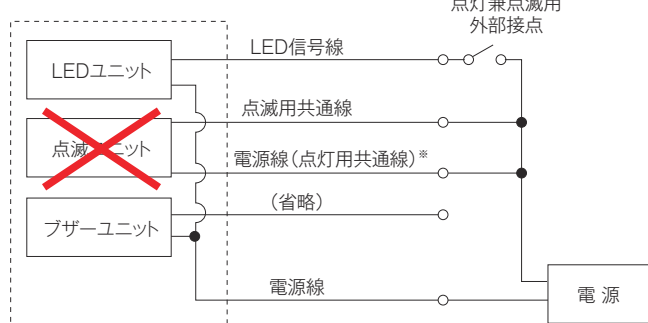
当社製品の積層信号灯で、点滅とブザー機能がある場合に、点滅とブザーを動作させるときには、以下の配線にご注意ください。

1. 点灯用共通線*と点滅用共通線を同時に接続しない。

LEDユニットは点灯または点滅の制御をする場合は、点灯用共通線*と点滅用共通線を1つの外部接点で制御しないでください。1つの外部接点で制御すると、点灯が優先されてしまいます。点灯用と点滅用の別々の外部接点を設けて、どちらかの外部接点をONしてください。また外部接点を別々にしても、同時にONすると、点灯が優先されます。故障はしません。

×誤った配線

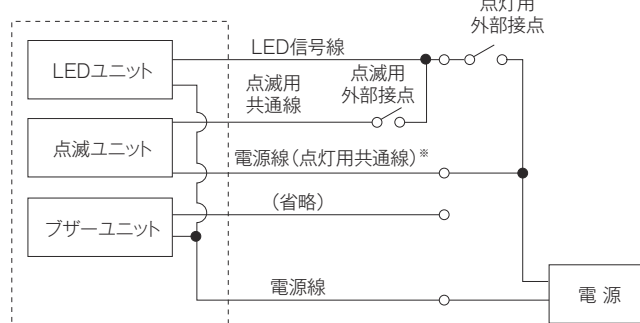
〈点灯と点滅の配線、誤った配線〉



例) AC/DC24V仕様

○正しい配線

〈点灯と点滅の配線、正しい配線〉



例) AC/DC24V仕様

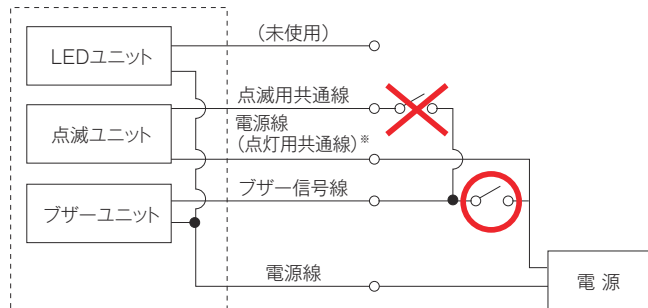
2. ブザー信号線を点滅用共通線に接続しない。

ブザー信号線を点滅用共通線に接続しないでください。ブザー音が正常に鳴らなくなります。

正常にブザーを鳴らせるためには、ブザー信号線を点灯用共通線*に接続してください。

LRシリーズは点滅用共通線への接続可能です。

〈ブザー用外部接点の設置場所〉



例) AC/DC24V仕様

3. ブザー用共通線と点滅用共通線を同時に接続しない。

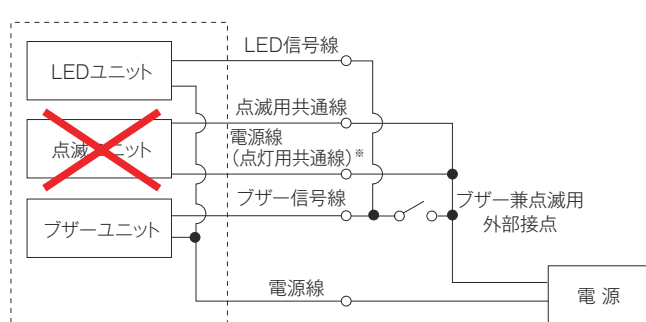
ブザーとLEDユニットの点滅を制御する場合は、点灯用共通線*と点滅用共通線を1つの外部接点で制御しないでください。

1つの外部接点で制御すると、点灯が優先されてしまい、ブザーは正常に鳴りますが、LEDは点灯となります。

ブザー用と点滅用の別々の外部接点で制御してください。

×誤った配線

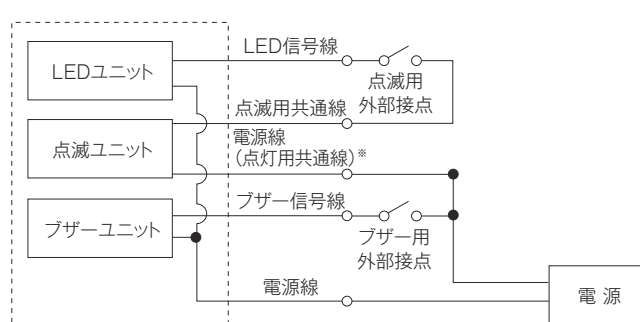
〈ブザーと点滅の配線、誤った配線〉



例) AC/DC24V仕様

○正しい配線

〈ブザーと点滅の配線、正しい配線〉



例) AC/DC24V仕様

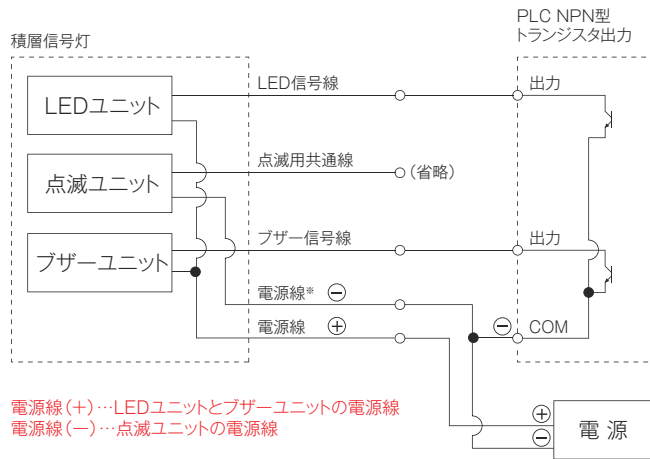
■ 積層信号灯 **シグナルタワー**®のPLCオープンコレクタ出力との配線方法

当社製品のオープンコレクタ対応の積層信号灯をPLC(プログラマブルロジックコントローラ)のオープンコレクタ出力で点灯と点滅の制御をする場合には、以下の配線にご注意ください。

1.NPN型トランジスタとPNP型トランジスタの配線方法

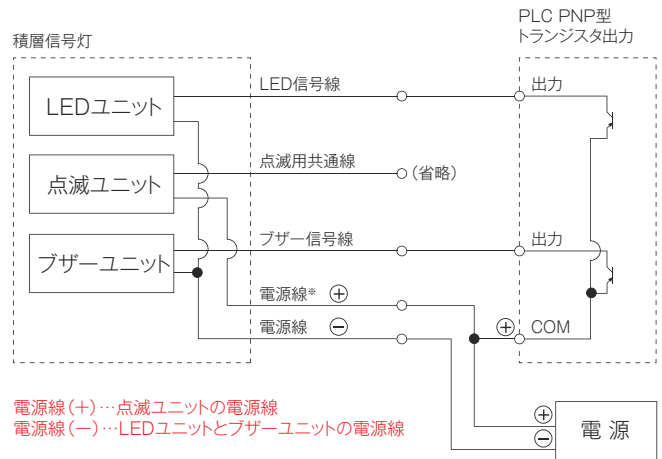
LEDユニットの点灯をPLCのオープンコレクタ出力で制御する場合には、NPN型トランジスタでは点灯用共通線*をPLCのマイナスCOM端子(PNP型トランジスタはプラスCOM端子)に接続します。NPN型トランジスタとPNP型トランジスタのどちらを接続するかによって電源極性が変わりますのでご注意ください。なお、AC100V/AC220V、または AC90V~AC240Vタイプは、PNP型トランジスタでの制御は対応しておりません。

《NPN型トランジスタ オープンコレクタ出力(シンクタイプ)との配線》



(AC/DC12V、およびAC/DC24Vタイプの点灯・ブザー時の配線例)

《PNP型トランジスタ オープンコレクタ出力(ソースタイプ)との配線》



(AC/DC12V、およびAC/DC24Vタイプの点灯・ブザー時の配線例)

2.点滅時の配線方法

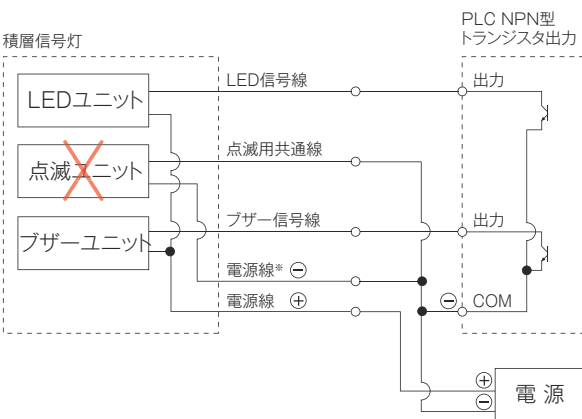
LEDユニットの点滅をPLCのオープンコレクタ出力で制御する場合は、点滅用共通線は点灯・ブザー用COMとは別の独立したCOMに接続してください。

リレーなどをご使用ください。

点滅用共通線を、点灯・ブザー用のCOM(NPN型トランジスタではマイナスCOM端子、PNP型トランジスタはプラスCOM端子)に接続するとLEDは点灯となります。故障はしません。

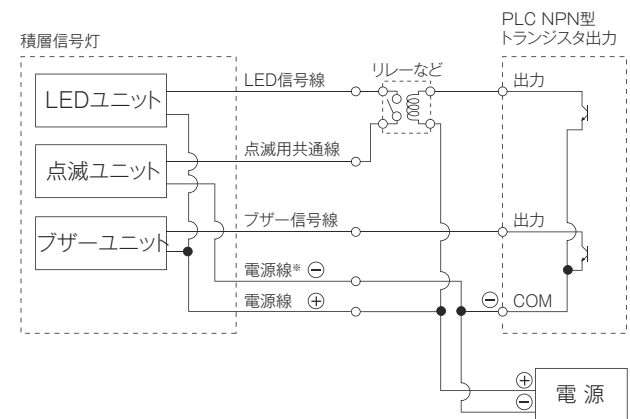
《NPN型トランジスタ オープンコレクタ出力(シンクタイプ)との配線》

×誤った配線



(AC/DC12V、およびAC/DC24Vタイプの点滅時の配線例)

○正しい配線



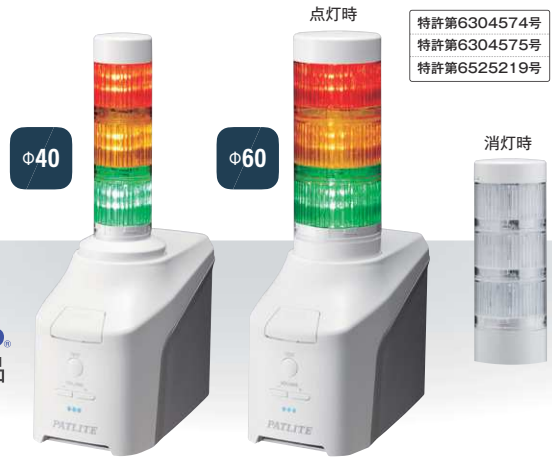
(AC/DC12V、およびAC/DC24Vタイプの点滅時の配線例)

※「電源線」は点灯用共通線やブザー用共通線も兼用しています。また、AC100V/AC220V、または AC90V~AC240Vタイプの場合には「点灯用共通線」と表記しています。

ネットワーク制御信号灯(テキスト音声合成対応)

NHV

HTTPS HTTP	SSH RSH	OAuth 2.0	TLS 1.3	SLPM FNS	SOCKET	SNMP	PING 24	WEB ブラウザ 設定
メール 送信	メール 検知	IP v6/v4	Azure	AWS	音圧 88dB	LTE	RJ-45	φ40 (NHV4)
φ60 (NHV6)	デジタル増設 入力 4点 出力 2点	PoE	CE / RoHS10	UKCA	UL	FCC	KC	



特許第6304574号
特許第6304575号
特許第6525219号

※ ACアダプタなし仕様のみ

モデルコード

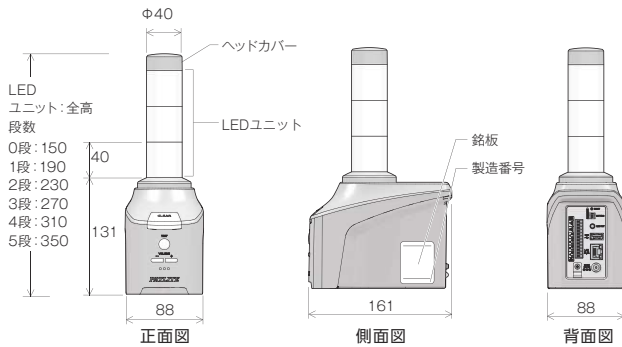
(例) NHV4-3D□N-RYG

① ② ③ ④ ⑤

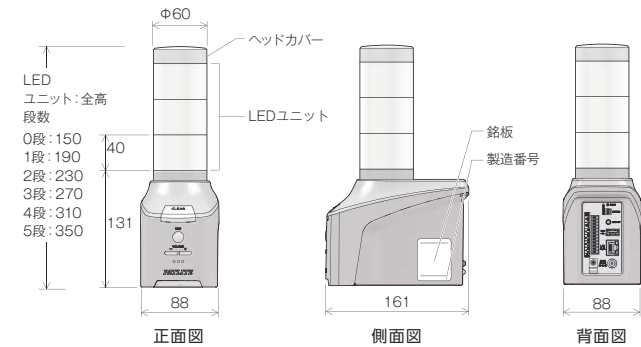
<p>①サイズ</p> <p>4=信号灯部 φ40 6=信号灯部 φ60</p>	<p>②段数</p> <p>0=0段 1=1段 2=2段 3=3段 4=4段 5=5段</p>	<p>③接点入出力・仕様</p> <p>D=接点入出力仕様 DP=接点入出力・PoE仕様</p>	<p>④ACアダプタ</p> <p>無=ACアダプタ付属 N=ACアダプタなし ※DPタイプは「無」のみです</p>	<p>⑤LEDユニット色</p> <p>1段:赤/黄/緑 2段:赤黄/赤緑 3段:赤黄緑 4段:赤黄緑青 5段:赤黄緑青白</p>
--	---	--	--	---

外観図 (単位: mm)

NHV4シリーズ



NHV6シリーズ



※ 背面図についてはNHV-D/NHV-DPモデルになります。NHVモデルについては仕様書をご確認ください。

仕様

型式	NHV	NHV-D	NHV-DP
DC24V ACアダプタ ^{※1}		○	
PoE電源	—	—	○ ^{※2}
取付方法	正方向		
ネットワーク通信方法	Ethernet (IEEE 802.3準拠) 10BASE-T / 100BASE-TX / 1000BASE-T (Auto MDI/MDI-X 対応)		
IPネットワーク	IPv4/IPv6 デュアルスタック		
IPアドレス設定	手動設定・DHCP自動設定		
使用周囲温度	0℃~40℃		
保護等級	IP20		
サポートプロトコル	HTTPS/HTTP,SSH,RSH,SMTPS/SMTP, IMAPS/IMAP, POP3S/POP3,SNMP(v3 / v2c / v1),NTP		
適合規格	UL62368-1, CSA C22.2 NO. 62368-1 FCC Part 15 Subpart B Class A EN 55032, EN 55035, EN IEC 63000 KS C 9610-6-4, KS C 9610-6-2 ^{※3} TR CU 020, TR EEU 037 ^{※3}		

※1 各モデルのNモデルおよびDPモデルはACアダプタに対応していますが、製品には付属していません。

※2 IEEE802.3at (PoE+) 準拠となります。PoEにて電力供給される際は供給元の機器の仕様をご確認ください。

※3 N仕様とP仕様のみ。

ネットワーク

積層情報表示灯
積層信号灯

回転灯表示灯

音声合成
報知器

一体型音・音声
回転灯/信号灯

LED照明

センサ機器ほか

LED表示ボード

オプション

TTS (Text to Speech 日本語 / 英語 / 中国語)



テキスト情報を音声に変換する「Text to Speech(TTS)機能」を搭載しています。音声作成がお客様で簡単に設定できたり、コマンドにテキストを入力しておくことで、自動的に音声読み上げすることができます。

登録用音声の生成

テキストから音声を生成し音声チャンネルに事前登録、コマンドでそのチャンネルを再生することができます。



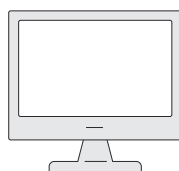
音声登録

WEBブラウザ上から登録用音声を生成し、任意のチャンネルに登録することができます。



コマンド上からの音声生成

コマンドに直接しゃべらせたい文字を入力することで、コマンドを受けてNHV本体内で音声変換し報知することができます。



第一倉庫の温度が異常です。すぐに確認してください。

■コマンド例

`http://192.168.10.1/api/control?speech=こんにちは&lang=jp`
`http://192.168.10.1/api/control?speech=Hello&lang=en`

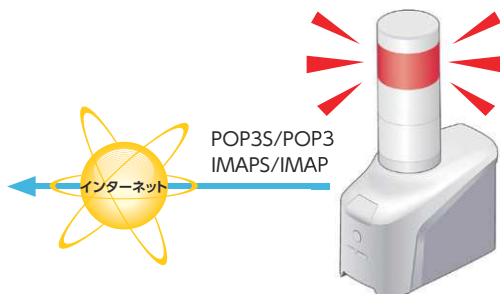
メール受信検知

NHVからメールサーバーにアクセスし、検知条件に合致したメールを受信した際にLED点灯・音声によって知らせることができます。NHVからメールサーバーへアクセスするためPCレスで運用ができ、既存システムなどに手を加えることもありません。

※「Gmail」「Outlook」はOAuth2.0認証に対応しております。

重要メール

- ・注文メール
- ・異常報知
- ・各店舗への一斉連絡など

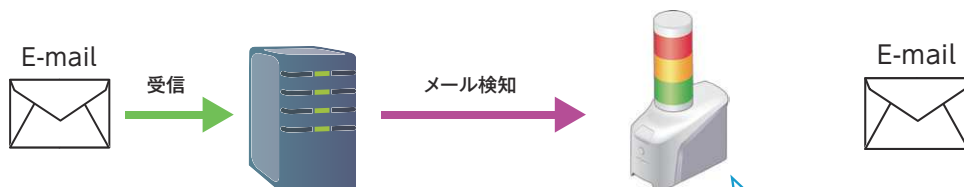


POP3S POP3 IMAPS IMAP

緊急メールを受信しました。至急確認してください。

検知条件: 「差出人(メールアドレス)」 「件名」 「本文」
 (上記と一致する・を含む・を含まない・で始まる)
 設定条件数: 20件

メールの差出人、件名、本文を、TTS機能にて音声報知することができます



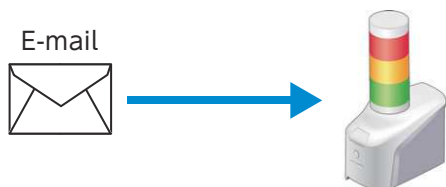
株式会社パトライト総務さまからのメールを検知しました
 件名、社員の皆様
 本文、おはようございます
 本日、12時より避難訓練が実施されます
 放送内容に従って、避難をおこなってください

Yil

差出人: 株式会社パトライト 総務
 件名: 社員の皆様

おはようございます。
 本日、12時より避難訓練が実施されます。
 放送内容に従って、避難をおこなってください。

メールの本文内に「制御タグ」を埋め込むことで、NHV本体を制御することができます



(要求タグ 例)
`<red=on>` → 信号灯「赤」を点灯
`<green=on>` → 信号灯「緑」を点灯
`<output1=on>` → 接点出力1をON

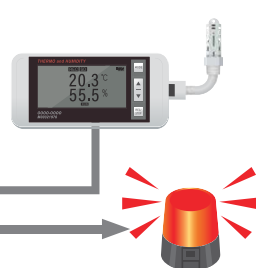
ラインアップ



ネットワークで異常を検知しました

NHV (音声対応モデル)

シリーズで最もシンプルながら、ネットワーク・セキュリティ面で高い基本性能を持っています。



デジタル接点
入力 4点
出力 2点

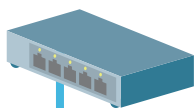
NHV-D (音声対応デジタルIO搭載モデル)

NHVモデルに加えて、デジタル入力4点・出力2点を持っています。センサからの出力情報の入力や、NHVが点灯した際にデジタル接点出力で別製品の制御を行うなど、幅広い用途に対応しています。



デジタル接点
入力 4点
出力 2点

PoE



PoE対応ハブなど
(IEEE802.3at準拠)

NHV-DP (音声対応デジタルIO搭載・PoE受電モデル)

NHV-Dの機能にPoE受電を可能にしたモデルです。電源が確保しにくい場所や、ネットワークカメラ連携に活用できます。(IEEE802.3at準拠)

機能比較表

型 式	NHV	NHV-D	NHV-DP
減光機能	○	○	○
クラウド制御	○	○	○
HTTPコマンド送信	○	○	○
音声再生(MP3)	○	○	○
Text to Speech(TTS)	○	○	○
デジタルI/O(入力4点/出力2点)	-	○	○
PoE受電*IEEE802.3at準拠	-	-	○
メール検知機能	○	○	○

オプション品 (NHV/NHB 共通)

詳細については、p.177~p.182をご覧ください。



壁面取付ブラケット
NH-001
オープン価格



パーティション取付ブラケット
NH-002
オープン価格



ACアダプタ
ADP-001
オープン価格

ネットワーク

積層情報表示灯
積層信号灯

回転灯表示灯

音声合成
報知器

回転灯/信号灯
一体型音・音声

LED照明

センサ機器ほか

LED表示ボード

オプション

製品リスト

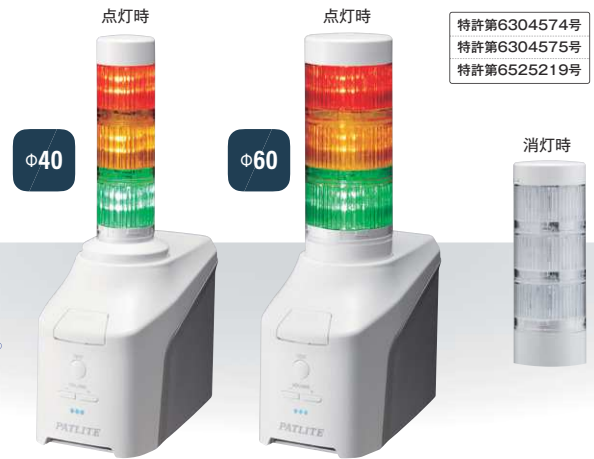
型式	サイズ	段数	定格電圧	ACアダプタ	LEDユニット色	デジタルI/O	PoE	価格
NHV4-0	Φ40	0	AC100-240V ^{*1}	あり	なし	なし	なし	オープン価格
NHV4-1-R/Y/G		1			赤/黄/緑			
NHV4-2-RY/RG		2			赤・黄/赤・緑			
NHV4-3-RYG		3			赤・黄・緑			
NHV4-4-RYGB		4			赤・黄・緑・青			
NHV4-5-RYGBC		5			赤・黄・緑・青・白			
NHV4-0N		0		なし	なし			
NHV4-3N-RYG	3	なし	赤・黄・緑					
NHV6-0	Φ60	0	AC100-240V ^{*1}	あり	なし	なし	なし	オープン価格
NHV6-1-R/Y/G		1			赤/黄/緑			
NHV6-2-RY/RG		2			赤・黄/赤・緑			
NHV6-3-RYG		3			赤・黄・緑			
NHV6-4-RYGB		4			赤・黄・緑・青			
NHV6-5-RYGBC		5			赤・黄・緑・青・白			
NHV6-0N		0		なし	なし			
NHV6-3N-RYG	3	なし	赤・黄・緑					
NHV4-0D	Φ40	0	AC100-240V ^{*1}	あり	なし	入力：4点 出力：2点	なし	オープン価格
NHV4-1D-R/Y/G		1			赤/黄/緑			
NHV4-2D-RY/RG		2			赤・黄/赤・緑			
NHV4-3D-RYG		3			赤・黄・緑			
NHV4-4D-RYGB		4			赤・黄・緑・青			
NHV4-5D-RYGBC		5			赤・黄・緑・青・白			
NHV4-0DN		0		なし	なし			
NHV4-3DN-RYG	3	なし	赤・黄・緑					
NHV6-0D	Φ60	0	AC100-240V ^{*1}	あり	なし	入力：4点 出力：2点	なし	オープン価格
NHV6-1D-R/Y/G		1			赤/黄/緑			
NHV6-2D-RY/RG		2			赤・黄/赤・緑			
NHV6-3D-RYG		3			赤・黄・緑			
NHV6-4D-RYGB		4			赤・黄・緑・青			
NHV6-5D-RYGBC		5			赤・黄・緑・青・白			
NHV6-0DN		0		なし	なし			
NHV6-3DN-RYG	3	なし	赤・黄・緑					
NHV4-0DP	Φ40	0	AC100-240V ^{*1} DC48V ^{*2}	なし (PoE受電対応)	なし 赤・黄・緑	入力：4点 出力：2点	IEEE802.3at 準拠 (PoE+)	オープン価格
NHV4-3DP-RYG	Φ40	3						
NHV6-0DP	Φ60	0	AC100-240V ^{*1} DC48V ^{*2}	なし (PoE受電対応)	なし 赤・黄・緑	入力：4点 出力：2点	IEEE802.3at 準拠 (PoE+)	オープン価格
NHV6-3DP-RYG	Φ60	3						

*1 ACアダプタ使用時 *2 PoE受電時

ネットワーク制御信号灯

NHB

HTTPS HTTP	SSH RSH	OAuth 2.0	TLS 1.3	SLPM FNS	SOCKET	PING 24	WEB ブラウザ 設定
メール 送信 ☑	IP v6/v4	Azure	AWS	音圧 80dB	LTE	RJ-45	Φ40 (NHB4)
Φ60 (NHB6)	CE / RoHS10	UKCA	UL	FCC	KC		



特許第6304574号
特許第6304575号
特許第6525219号

※ ACアダプタなし仕様のみ

モデルコード

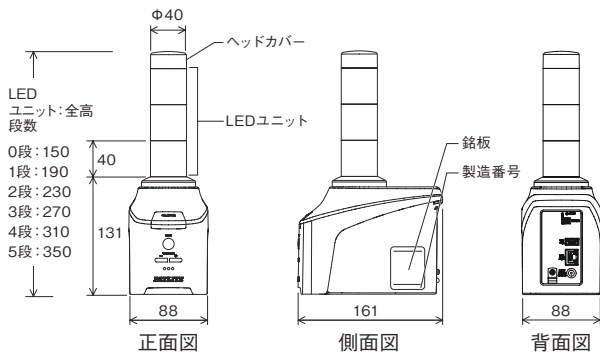
(例) NHB4-3N-RYG

① ② ③ ④

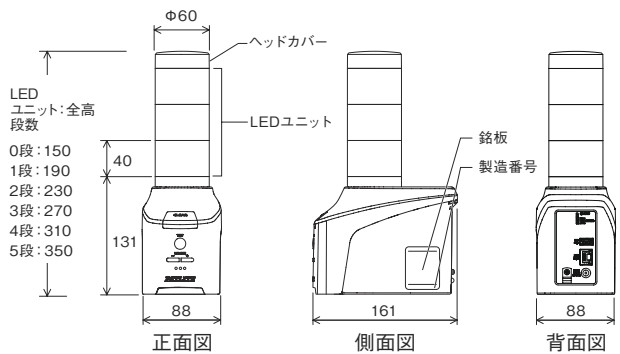
①サイズ 4=信号灯部 Φ40 6=信号灯部 Φ60	②段数 0=0段 1=1段 2=2段 3=3段 4=4段 5=5段	③ACアダプタ 無=ACアダプタ付属 N=ACアダプタなし	⑥LEDユニット色 1段:赤/黄/緑 2段:赤黄/赤緑 3段:赤黄緑 4段:赤黄緑青 5段:赤黄緑青白
----------------------------------	---	-------------------------------------	--

外観図 (単位: mm)

NHB4シリーズ



NHB6シリーズ



仕様

通信仕様(物理層~アプリケーション層)	物理層: Ethernet (IEEE 802.3準拠) 10BASE-T / 100BASE-TX / 1000BASE-T (Auto MDI/MDI-X 対応) データリンク層: CSMA / CD ネットワーク層: ICMP · ARP トランスポート層: TCP · UDP アプリケーション層: HTTP(S) · SMTP · SNMP · SSH · RSH · NTP · DNS · SOCKET · DHCP
ブザー音色	5パターン
音量調節	可

ネットワーク

積層情報表示灯
積層信号灯

回転灯表示灯

音音合成
報知器

回転灯/信号灯
一体型音・音声

LED照明

センサ機器ほか

LED表示ボード

オプション

製品リスト

型式	サイズ	段数	定格電圧	ACアダプタ	LEDユニット色	価格(税抜き)
NHB4-0	φ 40	0	AC100-240V ^{※1}	あり	なし	オープン価格
NHB4-1-R/Y/G		1			赤/黄/緑	
NHB4-2-RY/RG		2			赤・黄/赤・緑	
● NHB4-3-RYG		3			赤・黄・緑	
NHB4-4-RYGB		4			赤・黄・緑・青	
NHB4-5-RYGBC		5			赤・黄・緑・青・白	
NHB4-0N		0			なし	
NHB4-3N-RYG		3			赤・黄・緑	
NHB6-0	φ 60	0	AC100-240V [※]	あり	なし	オープン価格
NHB6-1-R/Y/G		1			赤/黄/緑	
NHB6-2-RY/RG		2			赤・黄/赤・緑	
● NHB6-3-RYG		3			赤・黄・緑	
NHB6-4-RYGB		4			赤・黄・緑・青	
NHB6-5-RYGBC		5			赤・黄・緑・青・白	
NHB6-0N		0			なし	
NHB6-3N-RYG		3			赤・黄・緑	

※1 ACアダプタ使用時

オプション品 (NHV/NHB 共通)

詳細については、p.177~p.182をご覧ください。



壁面取付ブラケット
NH-001
オープン価格



パーティション取付ブラケット
NH-002
オープン価格



ACアダプタ
ADP-001
オープン価格

LEDユニット増段・組換

LEDユニットを回してワンタッチで簡単に色組換えや、段数の増段・減段が可能です。手で回して取り付けるだけなので工具も不要です。LR4/LR6シリーズのユニットに対応。クリアグローブとカラーグローブが使用可能です。NHV6/NHB6はマルチカラーLEDユニットにも対応しています。

NHV6/NHB6用 φ60 LEDユニット



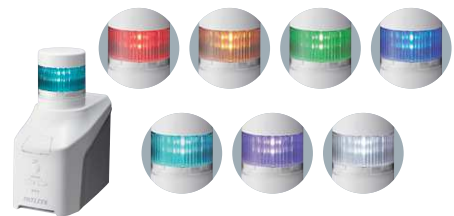
クリアグローブ
型式：LR6-E-□
□：RZ/YZ/GZ/BZ
赤/黄/緑/青
4,000円(税込み)



カラーグローブ
●型式：LR6-E-□
□：R/Y/G/B/C
赤/黄/緑/青/白
3,500円(税込み)

NHV6/NHB6用 φ60 マルチカラーLEDユニット

1段で7色の色を表現できるマルチカラーLEDユニット
●型式：LR6-E-MZ
8,750円(税込み)



NHV4/NHB4用 φ40 LEDユニット



クリアグローブ
型式：LR4-E-□
□：RZ/YZ/GZ/BZ
赤/黄/緑/青
3,500円(税込み)



カラーグローブ
●型式：LR4-E-□
□：R/Y/G/B/C
赤/黄/緑/青/白
3,000円(税込み)

●LEDユニット (LR□-E-□) の最大組み付け数は合計5個です。 ●対応LEDユニット以外のユニットは接続できません。
●同一色のLEDユニット (LR□-E-□) を複数個接続することはできません。

※マルチカラーLEDユニット使用時は、WDT-6LR-Z2は使用できません。マルチカラーLEDユニット装着時には最大光度となります。

NHV/NHB 共通機能

SNMP TRAP 受信機能

ネットワーク機器からのSNMP TRAPを受信し、機器の状態を監視

- ・ variable-bindings まで判別することができます。
- ・ 16グループ(1グループ4ノード)の登録が可能です。

PLCデバイス監視

最大16のデバイス状態を監視

対応プロトコル
SLMP (MC)
FINS



PING 監視

最大24 ノードの回線や機器の状態を監視

自己診断機能

本体前面のテストボタンでネットワークからの制御なしで、簡単に表示灯機能、ブザー機能の動作チェックを行うことができます。

テストボタン

豊富な通信コマンド

HTTPS/HTTP

HTTPS/HTTP通信コマンド送信で、すべての報知パターンが制御できます。

■ 受信コマンド例

(赤 点灯・黄 点滅1・CH10のメッセージをワンショット再生)

`https://192.168.10.1/api/control?led=12000&sound=10`

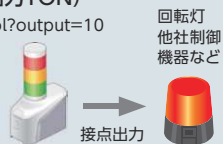
■ 受信コマンド例(クリア動作を実行)

`http://192.168.10.1/api/control?clear=1`

■ 受信コマンド例(デジタル出力1ON)

`http://192.168.10.1/api/control?output=10`

※デジタル出力はNHV-D/NHV-DPモデルのみ



回転灯
他社制御
機器など

接点出力

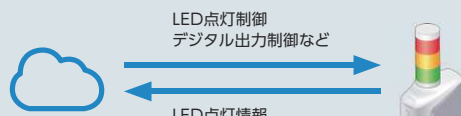
クラウド通信

対応クラウド：AWS、Microsoft Azure

■ AWS：AWS IoT Coreに接続可能

■ Azure：Azure IoT Hub / Azure IoT Central に接続可能

それぞれのクラウドに直接接続でき、クラウドサービスからLEDや音声を制御できます。



LED点灯制御

デジタル出力制御など

LED点灯情報

デジタル入出力情報など

※デジタル出力はNHV-D/NHV-DPモデルのみ

SSH/RSH

汎用プロトコルであるSSH/RSHで簡単に制御が可能です。ネットワーク統合管理ソフトや、様々な監視ツールなどのイベント情報をトリガーにして、簡単に表示灯の点灯・点滅・音声制御が可能です。

■ SSHコマンド

受信コマンド例(赤・黄・緑 点灯 ブザー吹鳴)
`ssh 192.168.10.1 -l root alert 111001`

■ RSHコマンド

受信コマンド例(赤・黄・緑 点灯 ブザー吹鳴)
`rsh 192.168.10.1 -l root alert 111001`



SOCKET 通信

パトライト独自のSOCKET通信コマンドであるPNSコマンド・PHNコマンドで制御が可能です。これらのコマンドを実装している既存のシステムでそのまま制御が可能です。

■ PNSコマンド

すべての報知パターンが制御可能です。
受信コマンド例(赤・黄・緑 点灯 ブザー吹鳴)
58H,58H,53H,00H,00H,06H,01H,01H,01H,00H,00H,01H

■ PHNコマンド

2バイトでの簡単コマンド制御が可能です。
※一部機能が制限されます。
受信コマンド例(赤・黄・緑 点灯 ブザー吹鳴)
57H,17H
(W) (00010111)

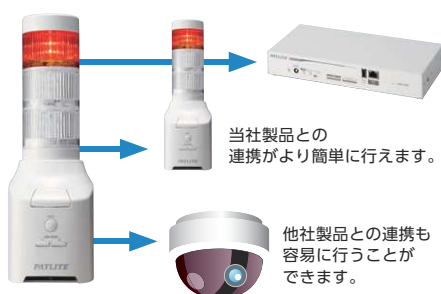


HTTPS/HTTPコマンド送信

他製品との連携制御がより簡単に

NHV/NHBからHTTPS/HTTPコマンドの送信が可能です。別のNHV/NHBを制御したり、当社製品の制御を行うことが可能です。また他社製品のカメラ等、HTTPS/HTTPコマンドを受け取ることができる製品との連携も可能になります。

登録件数：8件



当社製品との連携がより簡単に行えます。

他社製品との連携も容易に行うことができます。

詳細な通知機能の設定

E-mail

メール送信

最大8件にメール送信

多彩なイベントに応じた件名・本文が作成できます。充実したメール認証機能でセキュリティ性に優れています。
OAuth 2.0認証/password認証に対応
(OAuth認証はGmail/Outlookに対応)

SNMP TRAP/Inform 送信

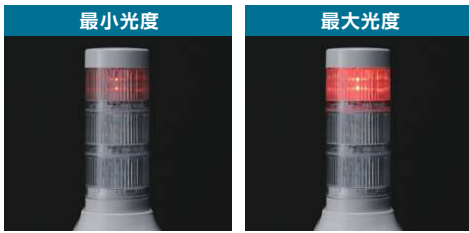
最大8ヶ所まで送信が可能です。

● SNMP v1/v2c/v3

減光機能

4段階で明るさ調整

工場など遠方からの視認性に優れている製品ですが、オフィス・店舗などでもご使用いただきやすいよう減光機能を搭載しています。設定画面で4段階の明るさが選択可能です。



※マルチカラーLEDユニット・WDTユニット装着時には最大光度となり、変更できません。

AirGRID® WDシリーズによるデータ収集



パトライトのIoT製品である「AirGRID®」WDシリーズの使用が可能です。

NHV/NHBに搭載した無線送信機から専用受信機へ、LEDの点灯状態を送信、データを蓄積します。既存のシステムに手を加えることなく、LED情報の取得が可能です。



※WDTユニット装着時にはLEDユニットは最大光度となります。

NHV/NHB 設置イメージ

据置き

①粘着シート
②取付面へ

三脚取付

三脚は別途ご用意ください
(耐荷重が6kg以上を選定ください)

壁面取付/VESAマウント取付

NH-001を別途お求めください

パーティション取付

NH-002を別途お求めください
(パネル厚22~60mmに取り付け可能)

制御機能拡張ソフトウェア PRSH-WIN1

ネットワーク対応機器を簡単に制御

NHシリーズ用 機能拡張オプションソフト(別売)

PRSH for Windows

製品型式: PRSH-WIN1 (オープン価格)

当社独自のコマンド拡張機能を加えたWindows上で作動するリモートシェルプログラムです。リモートシェルが標準で実装されていないWindowsでもお使いいただけます。アラートの一斉発生が起因によるコマンドフリーズをコマンドtimeoutで回避させたり、画面上でのみ確認が可能だった表示灯のログも、コマンドlogでリダイレクト(>)を行えばテキストファイルへの書き出しも可能です。その他にも運用を支援する為の拡張機能を多数付加しています。

制御コマンド

- ・表示灯の点灯・点滅 [alert]
- ・ブザーのON/OFF [alert]
- ・表示灯の状態取得 [status]
- ・表示灯の動作確認 [test]
- ・表示灯の検索 [search]
- ★表示灯保存ログの表示 [log]

PRSH対応OS 一覧

Microsoft® Windows® 2000 Professional (32bit OS)	Windows® 7 各Edition (32bit, 64bit OS)
Windows® 2000 Server (32bit OS)	Windows Server® 2012 Standard Edition (64bit OS)
Windows® 2000 Advanced Server (32bit OS)	Windows Server® 2012 R2 Standard Edition (64bit OS)
Windows XP® Home Edition (32bit OS)	Windows® 8.1 (64bit OS)
Windows XP® Professional (32bit OS)	Windows® 8.1 (64bit OS)
Windows Server® 2003 Standard Edition (32bit, 64bit OS)	Windows Server® 2016 Standard Edition (64bit OS)
Windows Server® 2003 Enterprise Edition (32bit OS)	Windows® 10 (64bit OS)
Windows Vista® (32bit OS)	Windows Server® 11 (64bit OS)
Windows Server® 2008 各 Edition (32bit, 64bit OS)	Windows Server® 2022 Standard Edition (64bit OS)

拡張(オプション)機能

- リスト一斉制御 [-list]

予め作成されたIPアドレスリスト上の表示灯に対して一斉に同じ制御を行う。
searchコマンドで検索した情報をリダイレクトでファイルにした物をそのまま使用できます。
- ユーザ名 [-user or -l]

コマンド実行を許可するユーザ名を指定します。
- タイムアウト [-timeout or -tout]

定時間、表示灯から応答が無ければ実行コマンドを終了します。
- リトライ [-retry]

コマンド実行に失敗した時のリトライ回数を指定します。
- 簡単SNMPモード [-snmp]

簡単なコマンド記述で、RSHではなくSNMP setで制御が可能です。
- ★シングルポート通信 [-single or -s]

通常2本(ポート)で生成される通信路を、1本(ポート)で実行させます。
- コマンド実行時刻指定 [-at]

hh時/mm分/ss秒(24h)と指定した時刻になると表示灯へコマンド実行を行います。
- 遅延秒数指定 [-in]

実行を要求してから、指定秒数後に表示灯へコマンドを実行させます。
- sleepコマンド [sleep]

待機時間を指定するコマンドで、シェルプログラム等作成時に、何もせず時間の経過を待たせたい時に利用できます。



標準在庫製品

RSH

- 適合機種: NHVシリーズ・NHBシリーズ・NH-FBシリーズ・NBM-D88・PHN-D88
- 本製品をインストールするPC1台に対して1ライセンスのご利用が可能です。
- NHVシリーズ・NBM-D88・PHN-D88での使用時は一部機能が制限されます。詳しくは弊社技術修理相談窓口までお問い合わせください。

積層情報表示灯(PoE対応)

LA6-POE

特許第5954600号
特許第5967457号
特許第5967458号
特許第6016043号
特許第6115788号
特許第6195135号
特許第6210325号



LA6-5DTNWB-POE
(直付けタイプ)



LA6-5DSNWB-POE
(据置きタイプ)

Φ60	HTTPS HTTP	Modbus /TCP	音圧 85dB (選択可)	点滅 (選択可)	取付場所 屋内	取付方向 正方向	使用周囲 温度 -10℃~+50℃	
Ethernet	PoE	SOCKET	発光色 マルチカラー 21色	CE / RoHS10	UKCA	UL	FCC	
KC	IP20 (据置き)	IP54 (直付け)						

モデルコード

(例) **LA6-5DTNWB-POE**

- ① ② ③ ④ ⑤

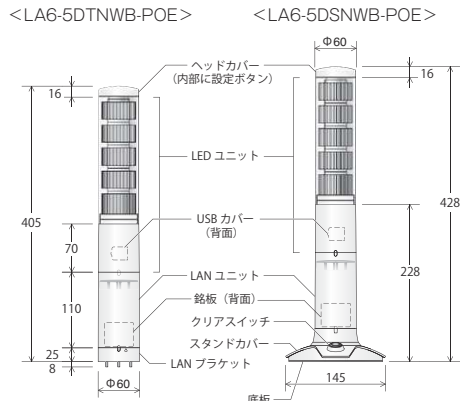
- | | | |
|--------------------------|-----------------------------|--------------------|
| ① 定格電圧
DC24V | ② 取付け仕様
TN=直付け
SN=据置き | ③ ボディ色
W=オフホワイト |
| ④ 点滅・ブザー有無
B=点滅有・ブザー有 | ⑤ 拡張機能
PoE対応 | |

■PoE (Power over Ethernet) とは?

Ethernetの通信ケーブルを利用して、電源を供給する技術のこと。
コンセントの位置から離れているなど、電源供給が難しい場合でも、PoE給電可能なHUBとLANケーブルで接続すればカンタンに電源供給できます。

配線1本で
スッキリ!

外観図 (単位: mm)



製品リスト

型式	段数	定格電圧	取付仕様	消費電力	質量	価格 (税抜き)
● LA6-5DTNWB-POE	5	DC24V DC48V(PoE)	直付け	12.9W*	0.63kg	オープン価格
● LA6-5DSNWB-POE			据置き	12.9W*	0.78kg	

*DC24V入力時(PoE入力時12.5W)

仕様

対応トランジスタ(NPN / PNP)	NPN / PNP
通信仕様(物理層~アプリケーション層)	物理層: 10BASE-T/100BASE-TX(Auto-MDI/MDIX対応) データリンク層: CSMA/CD ネットワーク層: IP・ARP・ICMP トランスポート層: TCP・UDP アプリケーション層: HTTP(S)・DHCP・Modbus/TCP・Socket(PHN・PNSコマンド対応)
ブザー音色	11種類から選択
音量調節	可[4段階]

オプション品

詳細については、p.177~p.182をご覧ください。

製品名	型式	価格 (税抜き)	製品名	型式	価格 (税抜き)
据置きブラケット (マグネット取付け)	SZW-060W TN(直付け)用	8,400円	ボールブラケット (ボール防水リング・ネジ付属)	● SZP-004W TN(直付け)用	3,200円
壁面取付ブラケット (配線埋め込みタイプ)	● SZK-003W TN(直付け)用	2,100円	ボール (100mm)	POLE-100A21+O0109	オープン価格
壁面取付ブラケット	NH-WST2 SN(据置き)用	オープン価格	ボール (300mm)	POLE-300A21+O0109	オープン価格
円形取付け台	● SZ-010 TN(直付け)用	2,100円	ボール (800mm)	POLE-800A21+O0109	オープン価格
円形取付け台	SZ-016A TN(直付け)用	2,100円	設定用ソフトウェア	EDITOR for LASeries 「当社 HP よりダウンロード」	無料
ACアダプタ	● PWS-AD	6,300円			

ネットワーク

積層情報表示灯
積層信号灯

回転灯表示灯

音音声合成
報知器

回転灯/信号灯
一体型音・音声

LED照明

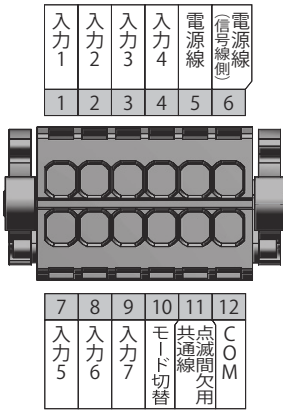
センサ機器ほか

LED表示ボード

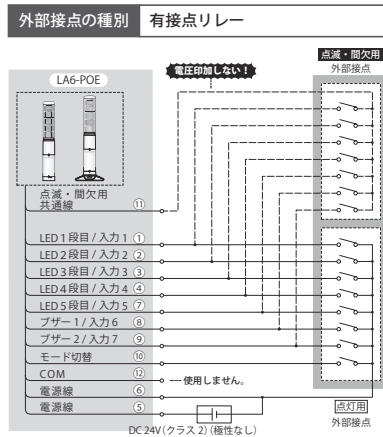
オプション

配線例

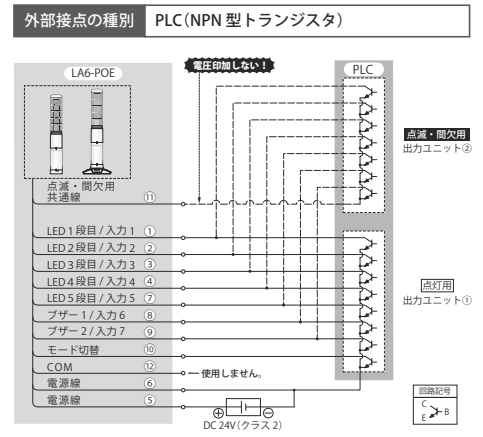
■端子台コネクタ PIN 配置



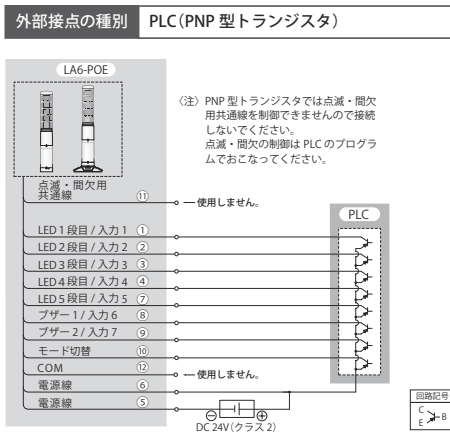
■DC24V入力で接続する場合



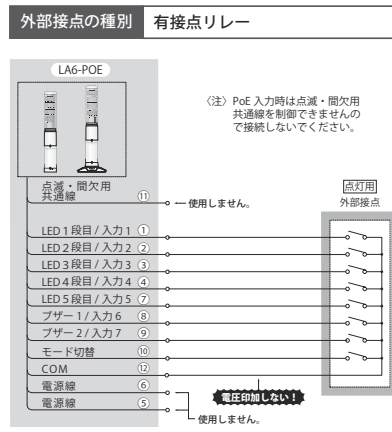
■DC24V入力で接続する場合



■DC24V入力で接続する場合



■PoE入力で接続する場合



通信コマンド

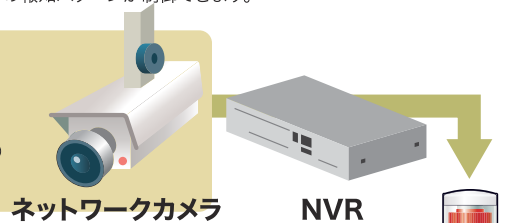
HTTP(S)コマンドで制御 HTTP(S)通信によるコマンド送信で、全ての報知パターンが制御できます。

■詳細動作制御 (LEDユニットの1~5段を色指定して制御することができます。)

コマンド実行
(1段目:緑,2段目:青,3段目:消灯,4段目:白,5段目:赤,ブザーパターン11)
<http://192.168.10.1/api/control?color=46091&buzzer=11>

■スマート制御コマンド (編集ソフトで設定したスマートモードを制御できます。)

コマンド実行 (スマートモードグループNo.10を実行する。)
<http://192.168.10.1/api/control?smart=10>



SOCKET通信

PNSコマンドに対応 PNSコマンドを使用することで、全ての報知パターンが制御できます。
*PNSコマンドは、当社独自の制御コマンドです。

■詳細動作制御 (LEDユニットの1~5段を色指定して制御することができます。)

コマンド実行
(1段目:緑,2段目:青,3段目:消灯,4段目:白,5段目:赤,ブザーパターン11)
41H,42H,44H,00H,00H,07H,04H,06H,00H,09H,01H,00H,0BH

■スマートモード制御コマンド (編集ソフトで設定したスマートモードを制御できます。)

コマンド実行 (スマートモードグループNo.10を実行する。)
41H,42H,54H,00H,00H,01H,0AH

PHNコマンドに対応 2バイトのコマンドで制御可能です。
*PHNコマンドは、当社独自の制御コマンドです。

コマンド実行
(1段目:点灯,2段目点滅,3段目消灯,ブザーパターン2を吹鳴させたいとき)
57H,51H

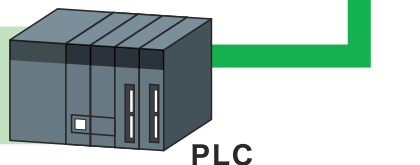
※1~3段の点灯・点滅・ブザーパターン2音の制御が可能。

Modbus/TCP

PLC等からModbus/TCPコマンドを送信することで、信号灯を制御できます。

■スマート制御コマンド (編集ソフトで設定したスマートモードを制御できます。)

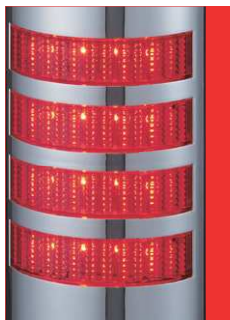
コマンド実行
(信号灯をスマートモードのグループNo.15で動作させる場合)
00H,00H,00H,00H,00H,06H,01H,06H,00H,06H,01H,0FH



多彩な表現パターン

多くの色や発光パターンで情報を可視化
様々なシーンで最適な表現を選択可能

発光パターン動画は
こちらから



即座に気付く - 全段同色点灯・点滅 -

- 従来の1段だけのアラートよりも強く表示させることができます。
- 災害時など緊急の際は点滅させることでさらに強烈な表示が可能です。

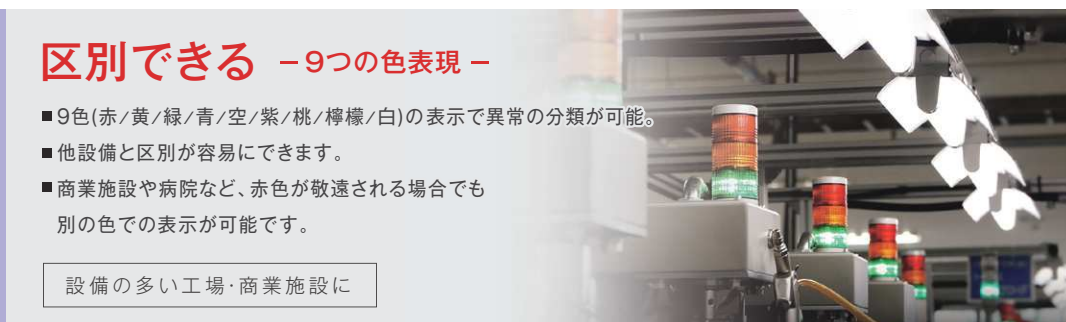
機械異常報知・緊急時報知に



区別できる - 9つの色表現 -

- 9色(赤/黄/緑/青/空/紫/桃/檸檬/白)の表示で異常の分類が可能。
- 他設備と区別が容易にできます。
- 商業施設や病院など、赤色が敬遠される場合でも別の色での表示が可能です。

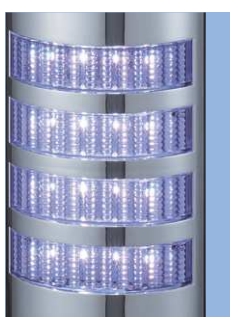
設備の多い工場・商業施設に



方向が見える - 流れる表示 -

- 流れるような表示を実現。進行方向やステップを表現できます。
- 進行方向表示、直観的に示すことも可能です。

駅/商業施設での進行方向表示に



優しい光 - ホタルのような点滅 -

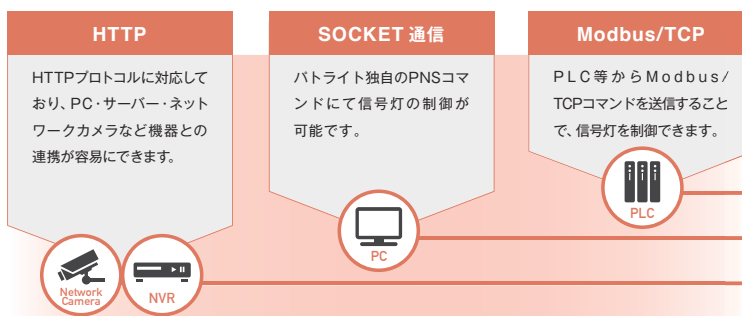
- ホタルの光が点滅するような光り方ができます。
- 優しい点滅が求められるオフィス、病院、介護施設内での表示にも活用できます。

病院・介護施設や会議室の使用状況表示に



通信コマンド

汎用プロトコルのHTTP・Modbus/TCPに対応しており、少ない開発工数で導入が可能です。パトライト独自のSOCKET通信にも対応。PNSコマンドに対応しているため、既存製品からの置換えも簡単に行えます。



ネットワーク

積層情報表示灯

回転灯表示灯

報知器
音音音合成一体型音・音声
回転灯/信号灯

LED照明

センサー機器ほか

LED表示ボード

オプション

特許第6304574号
特許第6304575号
特許第6525219号

積層信号灯(USB制御) シグナル・タワー®

LR6-USB

Φ60	点灯 4パターン	点滅 60 (回/分)	点滅 120 (回/分)	音圧 80dB	再生音数 4種類	DLL 対応
取付場所 屋内	取付方向 正方向	使用周囲 温度 -20℃~+50℃	USB バスパワー	発光色 赤・黄・緑 青・白 マルチカラー色	USB Type-B	CE / RoHS10
UL	FCC	KC	IP65	UKCA		

LR6-3USBW-RYG(組立完成品)
LR6-USBW(ボディユニット)
※LEDユニットは最大5段・5色



ネットワーク

積層情報表示灯

回転灯表示灯

音音声合成

一体型音・音声

LED照明

センサ機器ほか

LED表示ボード

オプション

モデルコード

(例) LR6- USBW-RYG

①

②

①段数
空欄 = ボディユニットのみ
3 = 3段

② LED ユニット色
空欄 = ボディユニットのみ
RYG = 上段から赤・黄・緑
※青・白色も選択可能(p.75をご参照ください)

オプション品

詳細については、p.177~p.182をご覧ください。

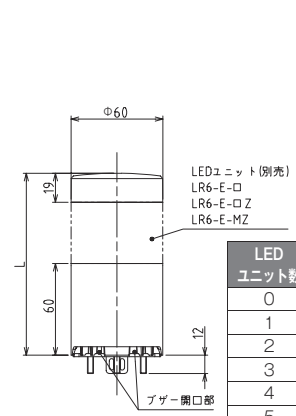
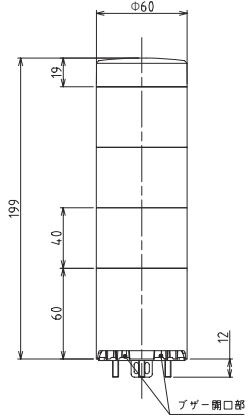
製品名	型式	価格 (税抜き)
ポールブラケット	● SZP-004W	3,200 円
壁面取付ブラケット	● SZK-003W	2,100 円
円形取付け台	SZ-016A	2,100 円
円形取付け台	● SZ-010	2,100 円
ポール (100mm)	POLE-100A21+00109	オープン価格
ポール (300mm)	POLE-300A21+00109	オープン価格
ポール (800mm)	POLE-800A21+00109	オープン価格
据置きブラケット	SZW-002W	オープン価格

外観図 (単位: mm)

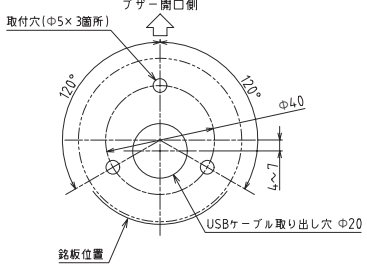
■LR6-3USBW-RYG

■LR6-USBW

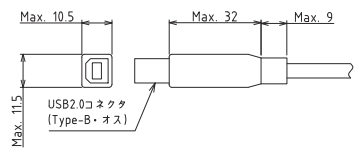
■取付け寸法図



LED ユニット数	L [mm]
0	79
1	119
2	159
3	199
4	239
5	279



■適合USBケーブル寸法



※本製品にUSBケーブルは付属されておりません。お客様にてご用意ください。

製品リスト

型式	段数	定格電圧	LED ユニット色	消費電力	質量	価格 (税抜き)
● LR6-3USBW-RYG	3	5V DC (USB バスパワー)	赤・黄・緑	2.5W	0.32kg	37,800 円
● LR6-USBW	-		-		0.14kg	30,500 円

仕様

ソフトウェア ライブラリ (DLL)対応OS	Windows® 7, Windows® 8(RT除く), Windows® 8.1(Windows® 8.1RT除く), Windows® 10
ブザー音色	吹鳴・停止・パターン吹鳴4種 / 13音階から選択
音量調節	可[2段階]

DLL制御・プロトコル制御両対応

DLLの使用で、より簡単にプログラムの構築が可能です。Windows®以外ではプロトコル仕様則った制御も可能です。HIDクラスデバイスのため、専用ドライバが不要です。

デモソフトのご案内

LEDユニット、ブザーの動作を実機で確認できます。詳しくは、当社ホームページをご覧ください。

New

表示灯(USB制御)

NE-USB



Φ56	点灯	音圧 85dB <small>*S□仕様: 85dB</small>	再生音量 10段階	ブザー 7パターン	タッチセンサ	使用周囲温度 -20℃~+50℃ <small>S□仕様</small>	使用周囲温度 -25℃~+60℃ <small>W□仕様</small>	USB パスパワー
USB Type-C	発光色 マルチカラー 7色	CE / RoHS10	UKCA	UL	FCC	KC	IP65	

*S□仕様: IP20

モデルコード

(例) NE- -USB

① ②

- | | |
|---|--|
| <p>①取付方法</p> <p>S = 直置き/マグネット取付/
インチねじ取付</p> <p>W = 2点穴ねじ取付</p> | <p>②タッチセンサ</p> <p>T = タッチセンサ有</p> <p>N = タッチセンサ無</p> |
|---|--|

オプション品

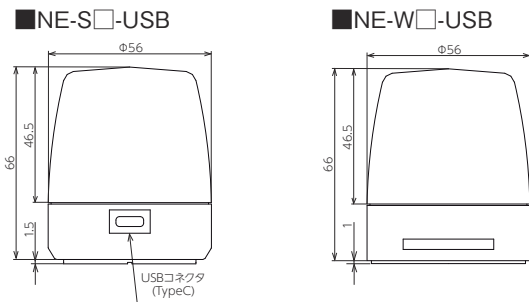
詳細については、p.177~p.182をご覧ください。

製品名	型式	価格(税抜き)
壁面取付ブラケット	●NE-002D	2,100円
ポールブラケット	●NE-001D	2,700円

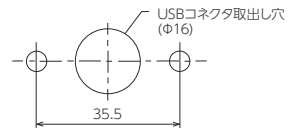
*オプション品対応はWN仕様のみになります。



外観図(単位: mm)



<取付寸法図面>
■2点穴ねじ取付(NE-WN-USB)



USBケーブルはType-Aオス・Type-Cオスになります。
USBケーブルは同梱されておりません。

製品リスト

型式	定格電圧	サイズ	ブザー	色	タッチセンサ	消費電力	質量	価格(税抜き)
●NE-SN-USB	5V DC (USB パスパワー)	Φ 56	あり	マルチカラー	なし	1.025W	0.075kg	30,000円
●NE-WN-USB						0.85W	0.068kg	30,000円
●NE-ST-USB					あり	1.075W	0.075kg	34,400円
●NE-WT-USB						0.9W	0.068kg	34,400円

仕様

通信方式	USB2.0 Full Speed (Device Class: HID)
ソフトウェアライブラリ (DLL) 対応 OS	Windows® (DLL)/Mac/Linux (ホームページからダウンロード)

ソフトウェアライブラリ、サンプルソースコード、デモ用アプリケーションソフトウェアにつきましては、HPからダウンロードできます。

ネットワーク

積層情報表示灯
積層信号灯

回転灯表示灯

音音混合
報知器

回転灯/信号灯
一体型音・音声

LED照明

センサ機器ほか

LED表示ボード

オプション

New

インターフェースコンバータ

NB



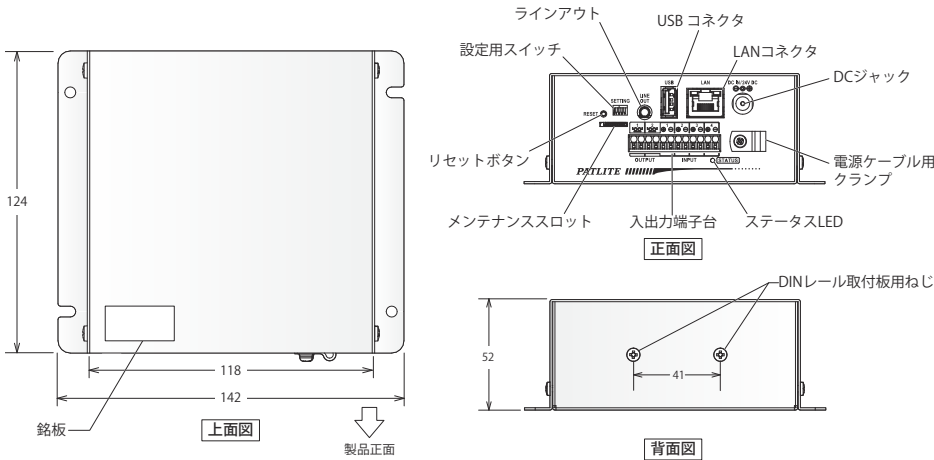
モデルコード

(例) NB-D42MP

① ② ③ ④

①外部接点入力 ②外部接点出力 ③ソフト仕様 ④電源仕様
 4：入力4点 2：出力2点 M：メール検知仕様 P：ACアダプタ付属/PoE対応

外観図 (単位：mm)



『DRA-2』(株式会社タカチ電機工業製)を使用することで、DINレールへの取り付けが可能です。
 ※DRA-2はお客様にて別途ご用意ください。

仕様

通信仕様(物理層～アプリケーション層)	物理層: Ethernet(IEEE 802.3準拠) 10BASE-T/100BASE-TX/1000BASE-T (Auto MDI/MDI-X 対応) データリンク層: CSMA/CD ネットワーク層: ICMP・ARP トランスポート層: TCP・UDP アプリケーション層: HTTP(S)・SMTP・SNMP・SSH・RSH・NTP・DNS・SOCKET・DHCP
---------------------	--

製品リスト

型式	定格電圧	消費電力*	質量	価格(税抜き)
● NB-D42MP	DC24V(ACアダプタ入力)/DC48V(PoE電源)	5.7W	0.62kg	オープン価格

*付属ACアダプタ AC100V入力時

● … 標準在庫製品 (2024年4月時点) 標準在庫製品以外は、受注生産になります。

制御コマンド

HTTPS / HTTP

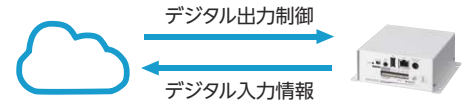
HTTPS/HTTP通信コマンド送信で、接点出力、音声出力(AUX出力)などが可能です。

- コマンド例(デジタル出力1をON、2をOFF)
http://192.168.10.1/api/control?alert=10
- コマンド例(クリア動作を実行)
http://192.168.10.1/api/control?clear=1



クラウド

対応クラウド
AWS:AWS IoT Core
Azure:Azure IoT Hub / Azure IoT Central
それぞれのクラウドに直接接続でき、クラウドサービスからデジタル出力・音声を制御できます。



SSH / RSH

汎用プロトコルであるSSH/RSHで簡単に制御が可能です。

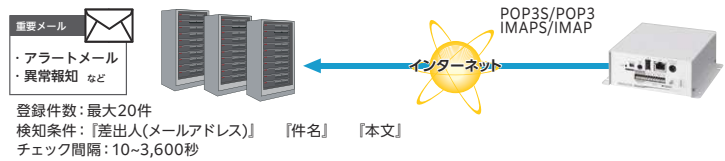
SOCKET

パナソニック独自のSOCKET通信コマンドであるPNS/PHNコマンドで制御が可能です。

監視機能

メール検知

検知条件に合致したメールを受信した際に接点出力・音声報知ができます。
OAuth 2.0認証/password認証に対応(OAuth認証はGmail/Outlookに対応)



SNMP Trap受信 / 状態監視

ネットワーク対応機器からSNMP Trapを受信できます。またネットワーク機器のMIB情報を取得し、機器の状態監視ができます。



Ping監視

最大24ノードの死活監視が可能です。異常時にはNBから接点制御・メール検知などで管理者に知らせます。

外部接点入力監視

デジタル出力を持つ機器の信号入力を最大4点まで監視します。入力時間の経過に合わせた出力条件を設定できます。



通知機能

メール送信

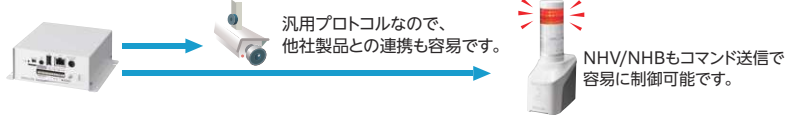
多彩なイベントに応じた件名・本文が作成できます。
OAuth 2.0認証/password認証に対応(OAuth認証はGmail/Outlookに対応)



【定時メール送信機能】
決まった時間にメールを送信する事ができます。機器・通信の死活監視などに活用できます。

HTTPコマンド送信

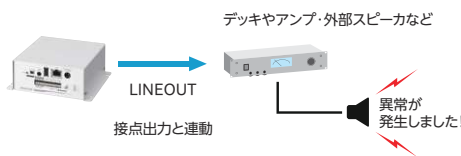
NBからHTTPS/HTTPコマンドの送信が可能です。監視カメラ等、HTTPS/HTTPコマンド受信できる製品との連携が可能です。



音声機能

LINE OUT 放送設備連携

本製品の音声メッセージをデジタル出力と連動させることができます。アンプと接続することで館内放送を行うことができます。



Text to Speech (TTS)

テキスト情報を音声に変換する「Text to Speech(TTS)機能」を搭載しています。

LTE (無線)

富士ソフト製+F FS040U nanoを利用することでLTE通信による制御が可能です。

※LTE USBダブルおよびSIMカードについては別途ご用意ください。



+F FS040U nanoご購入時のご注意

セキュア接続モードをご購入ください

セキュア接続モード (モデムモード、RAS / NDIS)	○
簡単接続モード (RNDIS)	×

積層信号灯付き インタフェースコンバータ

特許第6304574号
特許第6304575号
特許第6525219号
特許第6667096号

PHE

- Φ40
- 点灯
- 点滅 (回/分) 37.5
- 点滅 (回/分) 75
- 音圧 80dB
- 再生音数 4種類
- RS-232C
- 取付場所 屋内
- 取付方向 正方向
- 使用周囲温度 0℃~40℃
- USB バスパワー
- USB Type-B
- 発光色 赤・黄・緑
- CE / RoHS10
- UKCA
- UL
- FCC
- IP20



※最大3段 組み換え取り外し可能

モデルコード

オプション品

詳細については、p.177~p.182をご覧ください。

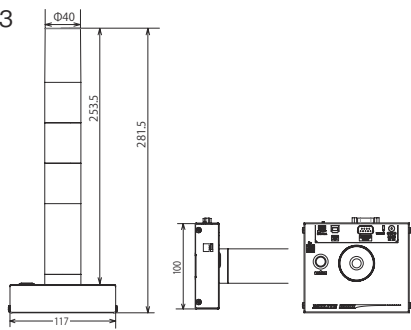
(例) PHE-3FB3  -RYG

製品名	型式	価格(税抜き)
減光フィルム	NHP-TF	オープン価格

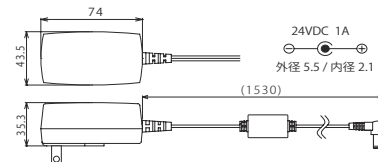
① ACアダプタ
空欄=ACアダプタ同梱
N =ACアダプタなし

外観図 (単位: mm)

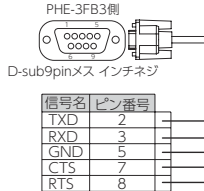
■PHE-3FB3



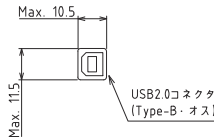
■付属ACアダプタ (Nタイプは除く)



■RS-232Cポートへの配線



■適合USBケーブル寸法



※本製品に配線用RS-232Cストレートケーブル/USBケーブルは付属されておりません。お客様でご用意ください。

製品リスト

型式	段数	定格電圧	ACアダプタ	色	消費電力	質量*	価格(税抜き)
●PHE-3FB3-RYG	3	DC24V、DC5V (USB バスパワー)	同梱	赤・黄・緑 クリアレンズ	4.4W	0.545kg	オープン価格
●PHE-3FB3N-RYG			なし				

*ACアダプタ除く

仕様

USBドライバ対応OS	Windows® 7(32bit,64bit)、Windows® 8(32bit,64bit)、Windows® 8.1(32bit,64bit)、Windows® 10(32bit,64bit)、Windows Server® 2008 R2、Windows Server® 2012、Windows Server® 2012 R2
ブザー音色	4パターン
音量調節	可[2段階] / 減音シート(付属)使用可

NBM



HTTP コマンド	RSH	PING	SNMP	メール 送信	TLS 1.3
取付方向 正方向	使用周囲 温度 0℃~40℃	Ethernet	SOCKET	入力点数 8	出力点数 8
CE/ RoHS10	FCC	IP20			



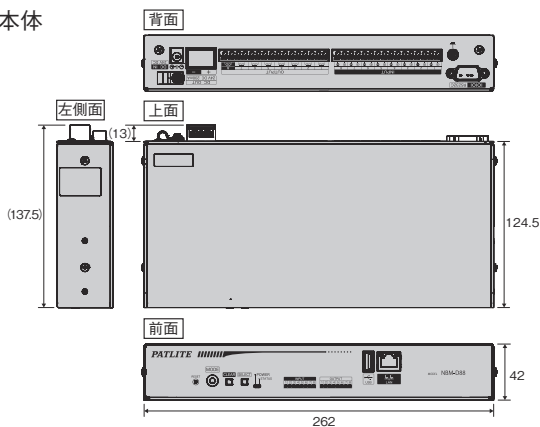
製品リスト

型式	定格電圧	消費電力	質量*	価格(税抜き)
● NBM-D88N	DC24V (ACアダプタ入力)	14W	1.15kg	オープン価格

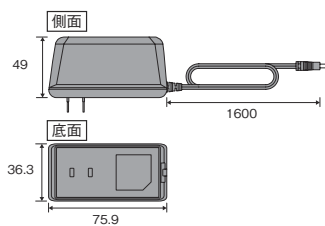
*ACアダプタ除く

外観図 (単位: mm)

■本体



■付属ACアダプタ



仕様

対応トランジスタ	NPN
通信仕様 (物理層~アプリケーション層)	物理層: Ethernet (IEEE802.3準拠) 10BASE-T/100BASE-TX (オートネゴシエーション) コネクタ形状: RJ-45型8極 データリンク層: CSMA/CD方式 ネットワーク層: IP・ARP・ICMP トランスポート層: TCP・UDP アプリケーション層: HTTP・NTP・Socket (PHN・PNS) SMTP・SNMP (V1、V2C)・DHCP・DNS・POP3・RSH

オプション品

詳細については、p.177~p.182をご覧ください。

製品名	型式	価格(税抜き)
サーバラック取付けアングル	NBM-ANG	オープン価格

条件設定機能

条件設定機能

デジタル入力の検知条件を設定することが可能です。

継続時間条件	入力時間の経過に合わせた出力条件を設定	AND条件	入力チャンネル数に合わせた出力条件を設定	回数条件	入力回数の増加に合わせた出力条件を設定
---------------	---------------------	--------------	----------------------	-------------	---------------------

検知条件が揃ったときの動作を設定することで、さまざまな環境や用途でご使用いただけます。
(温度センサを使った設定温度別の報知、エリア別赤外線センサ情報の報知など)

● 継続時間条件、AND条件、回数条件の設定が可能です。

条件設定機能を使って行える動作

デジタル出力制御	デジタル出力をONもしくはOFFにする
RSHコマンド送信	リモートシェルコマンドを設定したアドレスの機器に送信する
ソケット送信	PHN/PNSコマンドを設定したアドレスの機器に送信する
トラップ送信	SNMPトラップを設定したアドレスの機器に送信する
メール送信	設定したメールサーバへメールを送信する

インターフェースコンバータ

PHC

- 取付場所 屋内
- 取付方向 正方向
- 使用周囲温度 0℃~40℃
- USB バスパワー
- USB Type-B
- RS-232C
- 出力点数 8
- CE (Nタイプのみ)
- RoHS 10
- UL (Nタイプのみ)
- FCC (Nタイプのみ)
- IP20



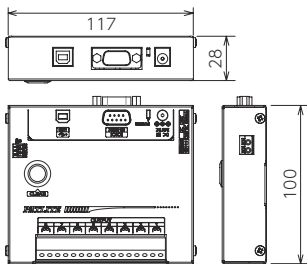
モデルコード

(例) **PHC-D08** 

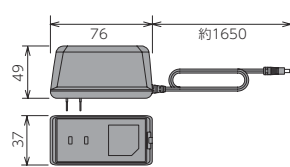
① ACアダプタ
空欄 = ACアダプタ同梱
N = ACアダプタなし

外観図 (単位: mm)

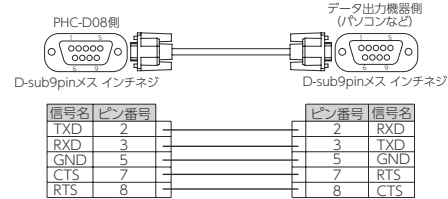
■PHC-D08



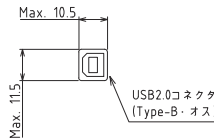
■付属ACアダプタ (Nタイプは除く)



■RS-232Cポートへの配線



■適合USBケーブル寸法



※本製品に配線用RS-232Cストレートケーブル/USBケーブルは付属されておりません。お客様でご用意ください。

製品リスト

型式	定格電圧	ACアダプタ	消費電力	質量 ^{*2}	価格 (税抜き)
● PHC-D08	DC24V (ACアダプター: AC100-240V) DC5V (USB バスパワー)	あり	16W	0.37kg	オープン価格
PHC-D08N	DC24V、DC5V (USB バスパワー)	なし ^{*1}	14.5W		

※1 ACアダプタを接続していない状態では、電源出力端子は使用できません。電源出力端子を使用する場合には必ずACアダプタを接続してください。
※2 ACアダプタ除く

仕様

USBドライバ 対応OS	Windows [®] 7(32bit,64bit)、Windows [®] 8(32bit,64bit)、Windows [®] 8.1(32bit,64bit)、Windows [®] 10(32bit,64bit)、Windows 11(64bit) Windows Server [®] 2008 R2、Windows Server [®] 2012、Windows Server [®] 2012 R2 Windows Server [®] 2016、Windows Server [®] 2019、Windows Server [®] 2022
--------------	--

ネットワーク

積層情報表示灯
積層信号灯

回転灯表示灯

音音声合成
報知器

回転灯/信号灯
一体型音・音声

LED照明

センサ機器ほか

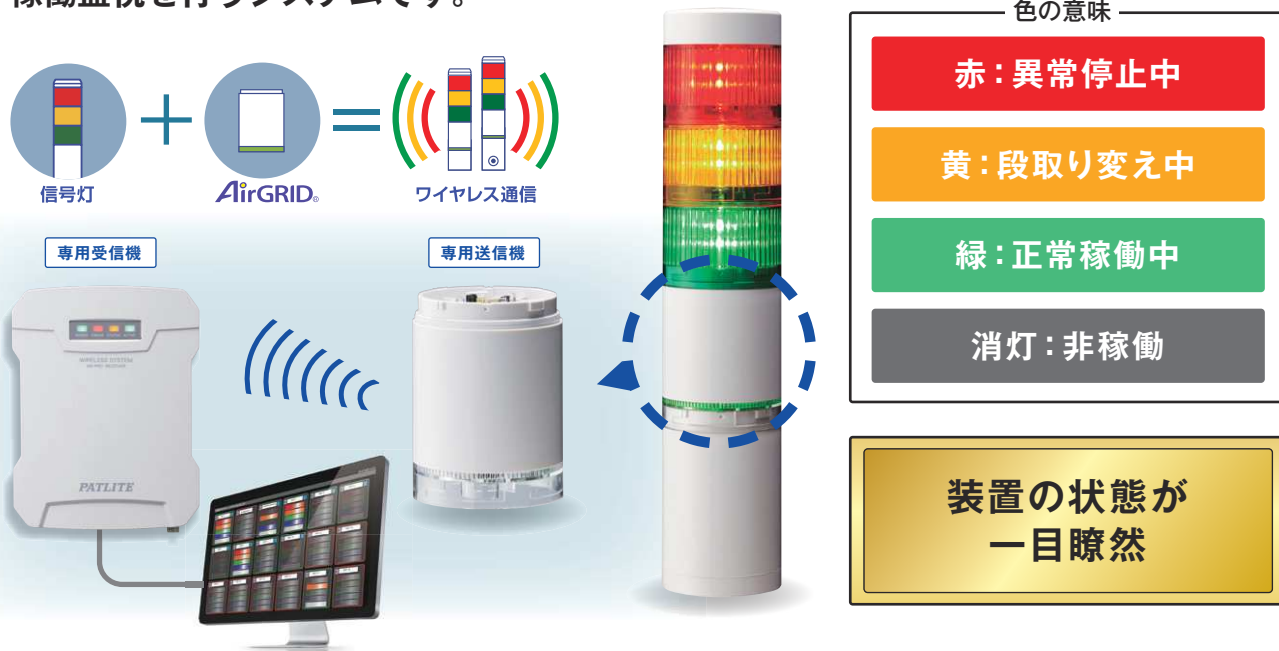
LED表示ボード

オプション

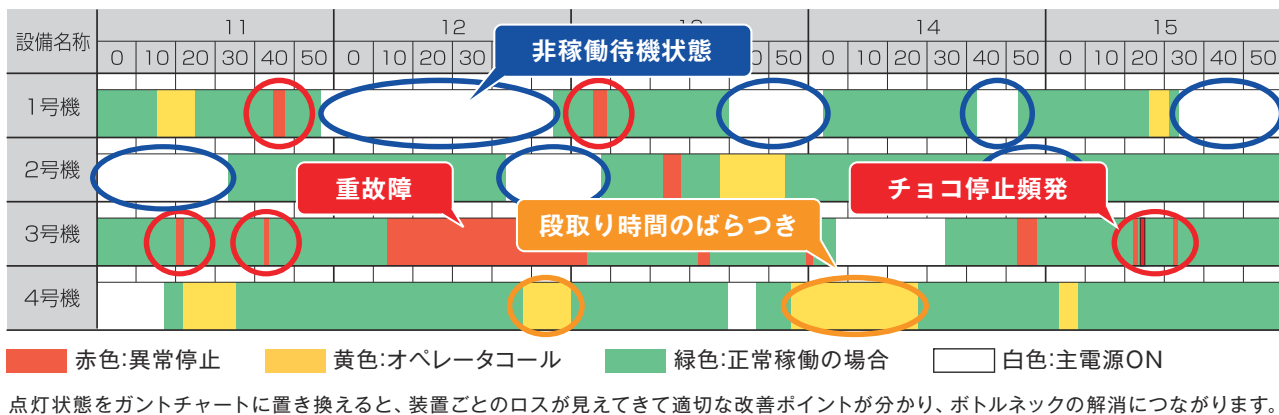
エアグリッド

AirGRID® WDとは？

製造現場にあるシグナル・タワー®に追加で、シグナル・タワー®の色情報を収集し稼働監視を行うシステムです。



ロスの顕在化 - 現場を時系列でみる



本カタログ
P.03
でご紹介

工場 オンライン見学

三田工場オンラインセミナーにて当社工場への導入と改善効果をご説明しております。



ロスの顕在化
現場を止めない



詳しくはこちら

ネットワーク
積層情報表示灯
回転灯表示灯
音声合成
報知器

回転灯/信号灯
一体型音・音声

LED照明

センサ機器ほか

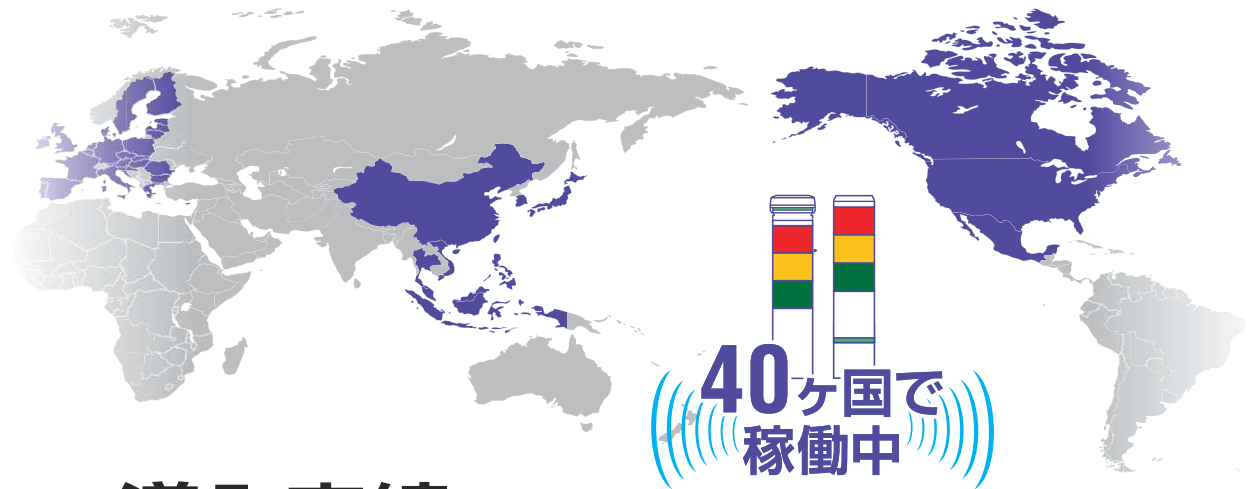
LED表示ボード

オプション

AirGRID® WD が選ばれる理由

- 古い設備やメーカー、機種に関係なく「楽楽」導入
- 導入工事による設備や生産への影響も少なく「安心」
- 無線システムなので増設やレイアウト変更も「楽楽」
- グローバルトップメーカーのパトライトの品質で「安心」
- WDスタートアップキットで「楽楽」スモールスタート

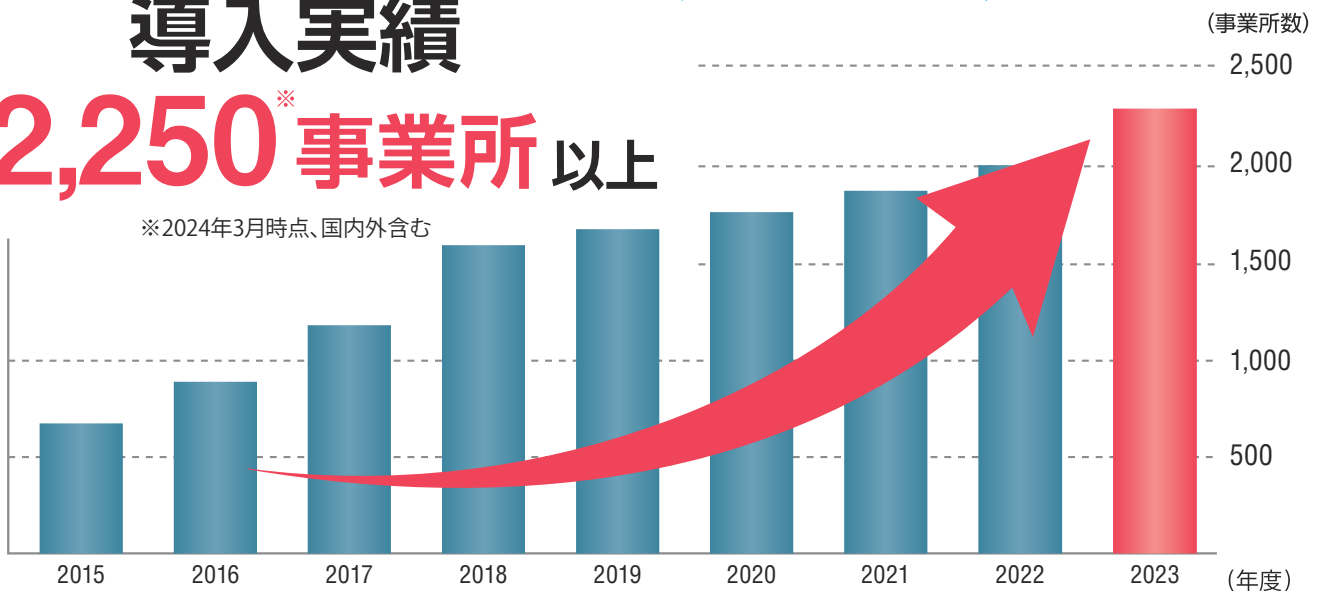
知らせる信号灯から、記録する信号灯へ。



導入実績

2,250[※]事業所以上

※2024年3月時点、国内外含む



WD PRO

Φ60	取付場所 屋内	取付方向 正方向	使用周囲 温度 -10℃~+50℃	RS- 232C	出力点数 8	CE / RoHS10
UKCA	UL	FCC	KC	IP65	NEMA TYPE 4X,13	

■ 接続可能機種
WDR-Z2、WDR-Z2-PRO



WD PRO 用送信機
WDT-6LR-Z2-PRO

WD PRO
接点入力・シリアル通信
ベースユニット
WDB-D80S-PRO

モデルコード

(例) **WDT-6LR-Z2-PRO**

送信機 ①

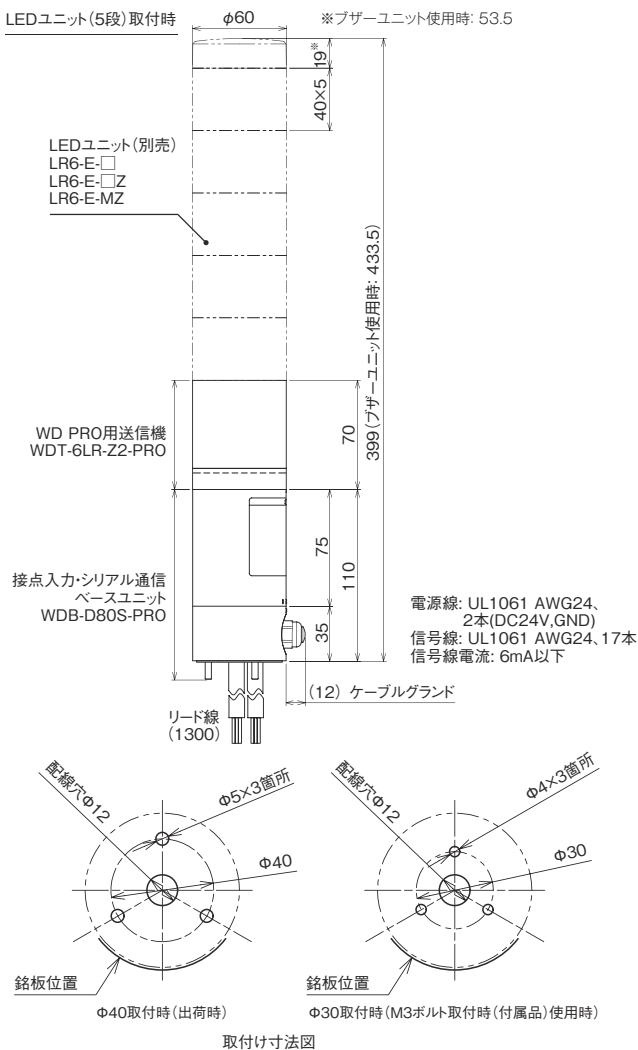
①サイズ
6 = Φ60

(例) **WDB-D80S-PRO**

ベースユニット ① ② ③ ④

①方式 D = デジタル
②外部接点 入力点数 8 = 8点
③外部接点 出力点数 0 = なし
④通信方式 S = シリアル通信

外観図 (単位: mm)



製品リスト

型式	定格電圧	タイプ	消費電力	質量	価格 (税抜き)
WDB-D80S-PRO	DC24V	ベースユニット	2.64W	0.3kg	オープン価格
WDT-6LR-Z2-PRO	DC24V	送信機	2.7W	0.09kg	

使用可能国・地域

日本・米国・欧州・中国・韓国・台湾・タイ・メキシコ

オプション品

詳細については、p.177~p.182をご覧ください。

製品名	型式	価格 (税抜き)
シリアルケーブル	WDX-SC01	オープン価格
LED ユニット	● LR6-E-R/Y/G/B/C	3,500 円
LED ユニット (クリアグローブ)	LR6-E-RZ/YZ/GZ/BZ	4,000 円
LED ユニット (マルチカラー)	● LR6-E-MZ	8,750 円
プザーユニット	● LR6-BW	6,600 円
ポールブラケット	● SZP-004W	3,200 円
ポール	POLE-100/300/800A21 +O0109	オープン価格
円形取付け台	SZ-016A	2,100 円
円形取付け台	● SZ-010	2,100 円
壁面取付 ブラケット	● SZK-003W	2,100 円
壁面取付 ブラケット	● SZK-001U	3,000 円
据置き ブラケット	SZW-002W	オープン価格

WD-Z2



システム運用ソフトウェア
WDS-WIN01

Φ40	Φ50	Φ60	取付場所 屋内	取付方向 正方向	使用周囲 温度 -10℃~+50℃
CE / RoHS10	UKCA	UL ※1	FCC	KC ※1※3	IP65 ※2
NEMA TYPE 4X,13	※1 WDR-L-Z2除く ※2 WDR-L-Z2,IP20 ※3 WDT-5E-Z2、WDT-6M-Z2除く				



信号灯LE型
専用送信機
WDT-5E-Z2



信号灯LME型
専用送信機
WDT-6M-Z2



信号灯 LR4型
専用送信機
WDT-4LR-Z2



信号灯 LR5型
専用送信機
WDT-5LR-Z2



信号灯 LR6型
専用送信機
WDT-6LR-Z2



設置型受信機
WDR-L-Z2

モデルコード

(例) WDT-6LR-Z2

①

①サイズ・対応信号灯

4LR=Φ40・LR4型 5LR=Φ50・LR5型 6LR=Φ60・LR6型
5E=Φ50・LE型 6M=Φ60・LME型

(例) WDR-L-Z2

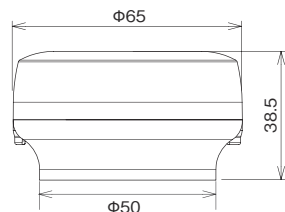
①

①製品仕様

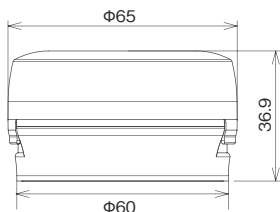
L = ACアダプタ同梱

外観図 (単位: mm)

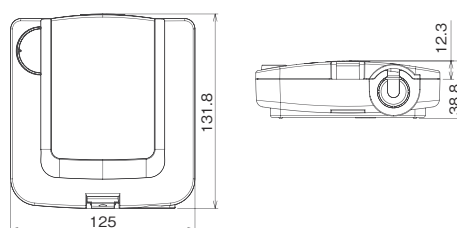
●WDT-5E-Z2型



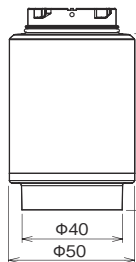
●WDT-6M-Z2型



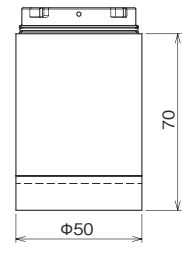
●WDR-L-Z2型



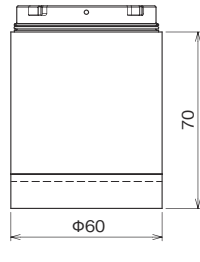
●WDT-4LR-Z2型



●WDT-5LR-Z2型



●WDT-6LR-Z2型



オプション品

詳細については、p.177~p.182をご覧ください。

製品名	型式	価格 (税抜き)
システム運用ソフトウェア*	WDS-WIN01	オープン価格
グローバルACアダプタ	ADP-001	オープン価格
セットアップキット	WDX-4LRB	オープン価格
セットアップキット	WDX-5LRB	オープン価格
セットアップキット	WDX-6LRB	オープン価格

*送・受信機の設定のみで使用する場合は無料でお使いいただけます。

使用可能国・地域

(使用可能国・地域以外では使用しないでください。)

WDR-L-Z2

日本

WDT-5E/6M-Z2

日本、米国、欧州、中国、台湾、タイ、
フィリピン、ベトナム

WDT-4/5/6LR-Z2

日本、米国、欧州、中国、台湾、韓国、タイ、
フィリピン、ベトナム、マレーシア、
インドネシア*、メキシコ、カナダ、
シンガポール

*インドネシア向けは特定型式となります。ご購入前にお問い合わせください。

*本製品をメキシコ/インドネシア/マレーシアへ輸入するためには、現地の輸入販売者が電波法等の認証を取得する必要があります。そのため、本製品を当該国へ輸入したい場合は、当社指定の輸入代理店を通して現地にてお買い求めいただく必要があります。ご購入前に当社へご相談ください。

製品リスト

型式	定格電圧	タイプ	サイズ	対応信号灯	ACアダプタ	消費電力	質量	価格 (税抜き)
● WDT-5E-Z2	DC24V	送信機	Φ50	LE	-	0.8W	0.052kg	オープン価格
● WDT-6M-Z2	DC24V	送信機	Φ60	LME	-	0.8W	0.052kg	
● WDT-4LR-Z2	DC24V	送信機	Φ40	LR4	-	1.4W	0.07kg	
● WDT-5LR-Z2	DC24V	送信機	Φ50	LR5	-	1.4W	0.074kg	
● WDT-6LR-Z2	DC24V	送信機	Φ60	LR6	-	1.4W	0.085kg	
● WDR-L-Z2	(AC100V) 付属アダプタ 使用時	受信機	-	-	あり (国内専用)	1.4W	0.17kg*	

*ACアダプタを除く

安心してご利用いただくために

新規導入時はまずスタートアップキットをご購入ください。

お得な
パック価格でご提案

参考
提案価格

¥198,000 (税抜き)

LR4 用 WD-START4LRZ2-PRO	LR5 用 WD-START5LRZ2-PRO	LR6 用 WD-START6LRZ2-PRO
<p>受信機(運用用) WDR-L-Z2-PRO (ACアダプタ付き)</p> 	<p>受信機(設定用) WDR-L-Z2-PRO-L (ACアダプタ付き)</p> 	
<p>セットアップキット WDX-4LRB 受信機同梱の ACアダプタが接続できます。</p> 	<p>送信機 WDT-4LR-Z2</p> 	<p>セットアップキット WDX-5LRB 受信機同梱の ACアダプタが接続できます。</p> 
	<p>送信機 WDT-5LR-Z2</p> 	<p>セットアップキット WDX-6LRB 受信機同梱の ACアダプタが接続できます。</p> 
	<p>送信機 WDT-6LR-Z2</p> 	
<p>その他の付属品 ●USBケーブル(0.5m) × 1 ●お客様登録用紙 × 1 ●取扱説明書 × 1</p>		

※必ずお客様登録をお願いします。

マニュアルとソフトウェアパッケージの入手やスタートアップキット付帯の電波環境調査サービスのご依頼ができます。

無償

電波環境調査
サービス

電波環境調査サービス(無償付帯) (2.4GHz帯電波調査 / 電波到達調査)

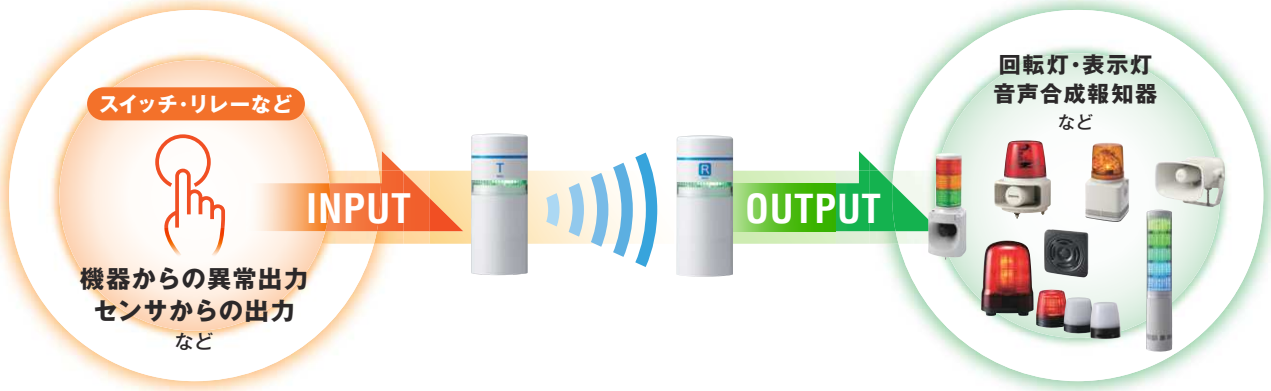
WDシリーズを使用される環境の電波到達調査を実施します。

電波環境調査サービスの内容

1. 本サービスの実施対象範囲は、受信機1台で対応できる送信機30台までの範囲です。
2. 本サービスの作業内容は2.4GHz帯の電波環境調査(製造設備からの放射ノイズ調査含む)、受信機と送信機間の電波到達調査を実施します。
3. 本サービス実施日の翌日から起算し、7日以内に電波環境調査結果報告、本製品の推奨無線チャンネル、受信機の推奨設置場所等を書面で報告します。
4. 本サービスは当社協力会社への再委託をする場合があります。
5. 当製品(パック)は国内専用です。

※電波環境調査サービスの費用について無償対象地域は、本州、九州、四国となります。

また、北海道、沖縄県、離島などは距離に関係なく交通費、宿泊費などの実費をご負担願います。



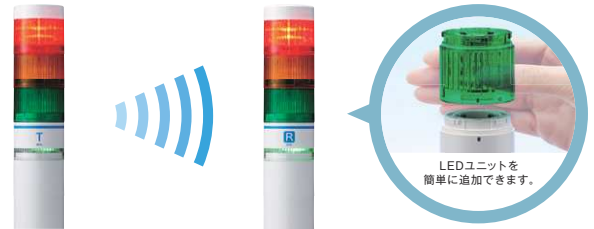
かんたん報知のしくみ

■プラグ&プレイでかんたんスタート



電源ONでペアリング完了。設定不要ですぐに使用できます。
無線到達距離は見通し100mです。

■LEDユニット追加で装置の状態をミラーリング!



つながる報知機器

光で知らせたい方

SKS-M1	SKH-M1	SKP-M1
SF-M1	SL-M1	LFH-12
LFH-24	RLR-M1	LR10-02
LA6-D	NE-A	NE-M1ATB-M



音声やブザーで知らせたい方

BSV-N	BD-24A
BDV-15JF	BK-24A
BKV-31JF	EHS-M1
EHV-M1	



光と音で知らせたい方

LKEH-02	LKEH-02FV
RT-24*	RT-24VF*
RFT-24	RFV-24F

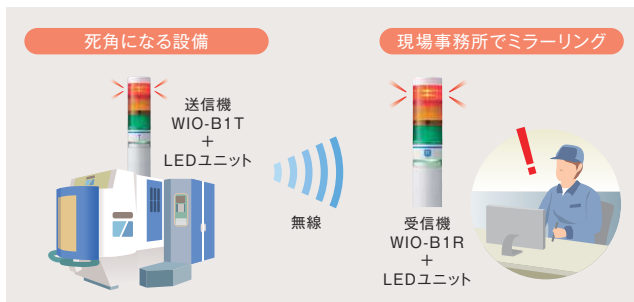


※電源入力にACアダプタ(PWS-AD, ADP-001C)を使用することはできません。

▲ここに記載している製品は取扱説明書に配線例を掲載しています。

使用シーン

死角になる設備の見える化



保全担当者への応援依頼



PWS

429 MLT
WIRELESS SYSTEM
省エネ版
特許第5769021号

429 HSP
WIRELESS SYSTEM
高速版

- 取付場所
屋内/屋外
- 取付方向
正方向
- 使用周囲
温度
-10℃~+50℃
- RoHS
10
- IP54



PWS-TT型(省エネ版・送信機) PWS-RT型(省エネ版・受信機) PWS-TH型(高速版・送信機) PWS-RH型(高速版・受信機)

ネットワーク

積層情報表示灯
積層信号灯

回転灯表示灯

報知器
音声合成

回転灯/信号灯
一体型音・音声

LED照明

センサ機器ほか

LED表示ボード

オプション

機器やセンサなどからの出力信号を、無線で飛ばし、受信側で出力、遠隔報知します。

スイッチ・リレーなど
出力信号



NETIS登録技術
登録No. QS-200032-A
建設現場等の緊急警報補完システム。
作業停止や避難を要する警報や注意
喚起の補完にご利用いただけます。



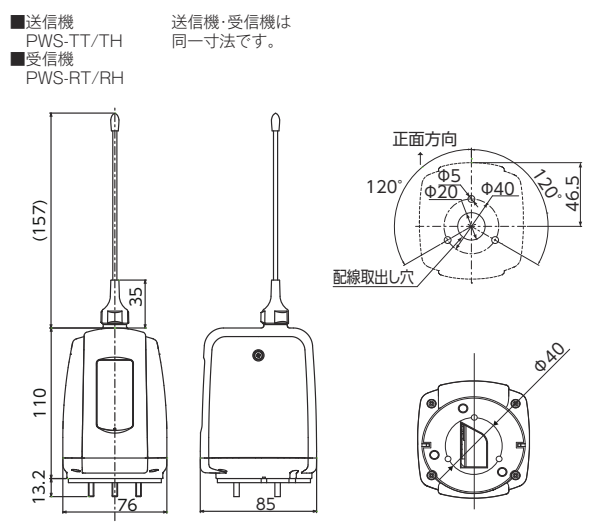
モデルコード

(例) **PWS-TTN-W**

① ② ③ ④

- ①仕様
T = 送信機
R = 受信機
- ②タイプ
T = 省エネ版
H = 高速版
- ③入力方式
N = 無電圧接点
(NPN トランジスタ対応)
P = 有電圧接点
(PNP トランジスタ / NPN トランジスタ対応)
※入力方式の記号は送信機のみ
- ④ボディ色
W = オフホワイト

外観図 (単位: mm)



オプション品

詳細については、p.177~p.182をご覧ください。

製品名	型式	価格 (税抜き)
壁面取付アングル (配線露出タイプ)	● PWS-001	2,100 円
壁面取付ブラケット (配線埋め込みタイプ)	● SZK-003W	2,100 円
壁面取付ブラケット (配線露出タイプ)	● SZK-004W	3,000 円
AC アダプタ (屋内仕様)	● PWS-AD	6,300 円
据置きブラケット	SZW-002W	オープン価格

New

IO-Link対応積層情報表示灯

特許第7316533号

LB6-IL



モデルコード

(例) LB6-20ILWCBW

① ② ③ ④

①製品仕様

20IL = 20seg./IO-Link制御

②設置方法

WC = 直取付け/
M12コネクタ接続

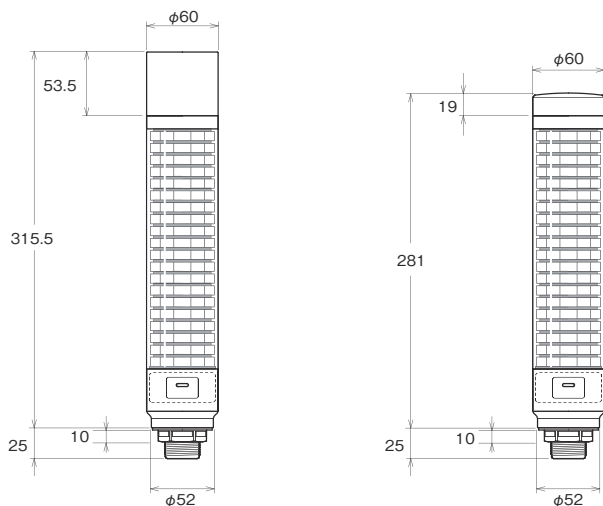
③ブザー

N = なし B = あり

④本体色

W = オフホワイト

外観図 (単位: mm)



仕様

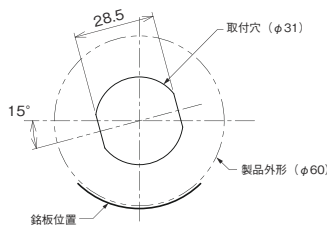
型式	ブザーユニットなし LB6-20ILWCNW	ブザーユニット付き LB6-20ILWCBW
音圧レベル	—	88±5dB
ブザー音色	—	9種類(消音も含む)
音量調整	0~100%(10%ステップ)	
点灯色	全21色	
点灯パターン	全10パターン	
調光	0~100%(10%ステップ)	
IO-Link リビジョン	1.1.3	

オプション品

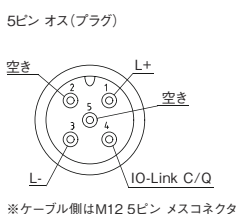
詳細については、p.177~p.182をご覧ください。

製品名	型式	価格(税抜き)
ブザーユニット	● LB6-BW	8,000円
壁面取付ブラケット	● SZK-005W	3,000円

■取付寸法図



■M12コネクタピン配置



製品リスト

型式	段数	ブザー	発光色	消費電力	質量	価格(税抜き)
● LB6-20ILWCNW	20	なし	マルチカラー 21色	6W	0.54kg	60,000円
● LB6-20ILWCBW		あり		7.2W	0.59kg	68,000円

動作モード — 3つのモードで様々なアプリケーションに対応 —

シンプルモード

装置などの状態の可視化



点灯エリアを1~5段に自由に分割でき、段毎に色や点滅を自由に設定できます。
全段を同色で点灯させたり、点滅速度を変更することで、より詳細な情報を見える化できます。

■ 異常レベル別に表示

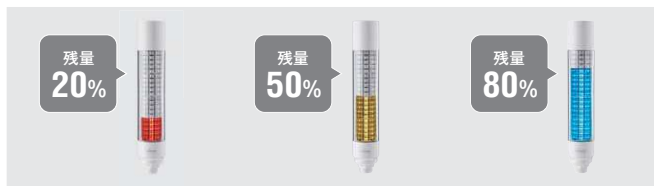


レベルメータモード

タンク残量や温度情報などの可視化



設定した色をレベル値によって増減させることができます。
材料補充のタイミングや環境情報の変化を見える化できます。



アニメーションモード

生産ラインなどのタクトタイムの可視化



設定した色を下から上、上から下に動作させることができ、時間経過を見える化できます。

*アニメーションモードは〇秒〇秒〇秒の3種類の秒数を選び頂けます

ネットワーク

積層情報表示灯
積層信号灯

回転灯表示灯

音音音合成
報知器

回転灯/信号灯
一体型音音音

LED照明

センサ機器ほか

LED表示ボード

オプション

積層信号灯 (IO-Link対応) シグナルタワー®

AirGRID
対応商品

※LEDユニット3段まで

特許第6304574号
特許第6304575号
特許第6525219号

組立完成品



ボディユニット

φ60	点灯	点滅 (選択可)	フラッシュ (選択可)	音圧 84dB	再生音数 4種類	取付場所 屋内
取付方向 正方向	使用周囲 温度 -20℃→50℃	IO-Link	発光色 赤・黄・緑 青・白 マルチカラー色	段数 組替え 可能	CE / RoHS10	UKCA
FC	FCC	KC	IC65	NEMA TYPE 4X,13		

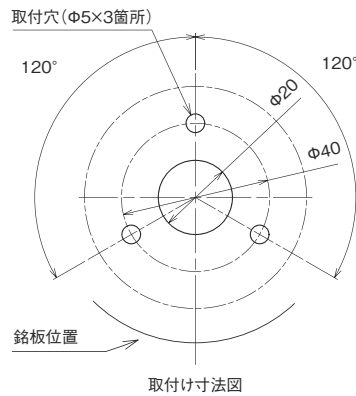
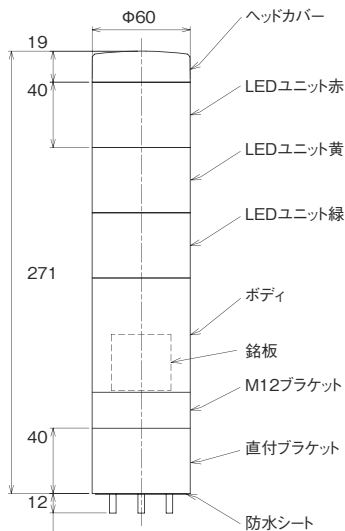
モデルコード

(例) LR6-3ILWMNW-RYG

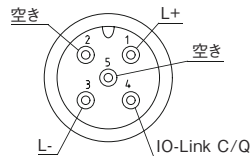
① ② ③ ④ ⑤ ⑥

①段数 空欄 = ボディユニットのみ 3 = 3段	②拡張機能 IL = IO-Link仕様	③取付け・配線仕様 WM = 直取付け・M12コネクタ	④ブザーユニット有無 N = なし	⑤ボディ色 W = オフホワイト	⑥LEDユニット色 空欄 = ボディユニットのみ R = 赤 Y = 黄 G = 緑 ※左より上段
---------------------------------	-------------------------	--------------------------------	----------------------	---------------------	---

外観図 (単位: mm)



5ピン オス(プラグ)



※ケーブル側はM12 5ピン メスコネクタ

積層情報表示灯

LA6

φ60 点灯 (点滅選択可) サインカーブ 音圧 85dB

再生音数 11種類 取付場所 屋内 取付方向 正方向 逆方向 使用周囲温度 25℃~80℃ 発光色 マルチカラー 21色

CE/RoHS10 UKCA UL FCC KC

PSE (SA) IP65 IP54 (プザー仕様)

■ DC24V 仕様



■ AC100V ~240V 仕様

特許第5954600号
特許第5967457号
特許第5967458号
特許第6016043号
特許第6115788号
特許第6195135号
特許第6210325号



オフホワイト シルバー オフホワイト シルバー オフホワイト シルバー オフホワイト シルバー オフホワイト シルバー スチールボール タイプ(LJ) 点滅プザータイプ

※ スマートモードでご使用の場合は点滅動作可能です。

※ AC100~240Vタイプのみ

モデルコード

(例) LA6-5DLJWB-RYGBC

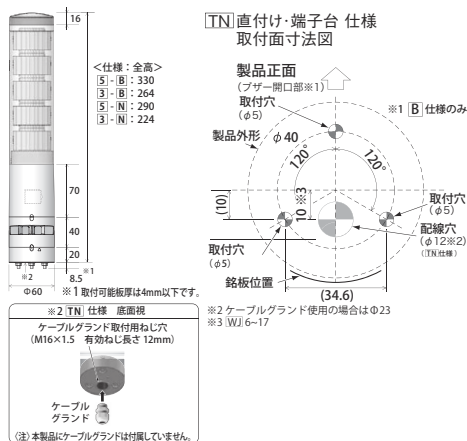
※ 各段の色はご購入後に変更できます。
※ LJ仕様には、U(シルバー)の設定はありません。
※ AC100~240V仕様はLA6-5AWJWB-RYGBCのみ。



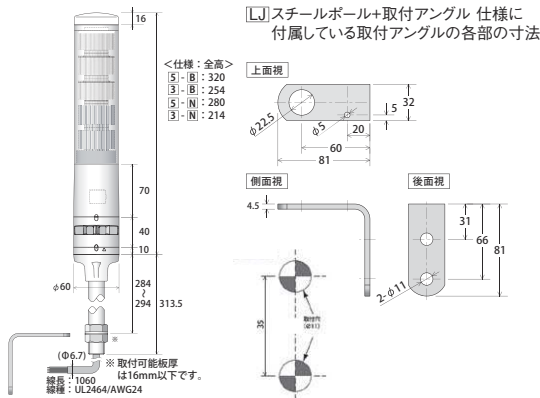
①段数 3 = 3段 5 = 5段	②定格電圧 A = AC100 - 240V D = DC24V	③取付け・配線仕様 TN = 直付け・スクリューレス端子台 LJ = スチールボール+取付アングル・キャプタイヤコード WJ = 直付け・キャプタイヤコード(AC100~240V仕様のみ)	④ボディ色 W = オフホワイト U = シルバー	⑤点滅 / プザー有無 B = 点滅有/プザー有 N = 点滅無/プザー無	⑥色 RYG = 3段 RYGBC = 5段
-------------------------	--	---	---------------------------------	---	------------------------------

外観図 (単位: mm)

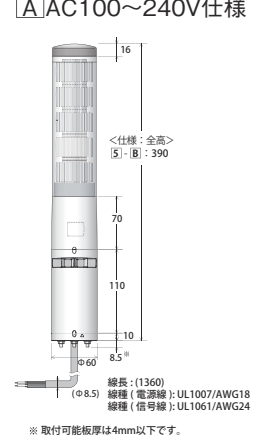
■ [TN]直付け・端子台 仕様



■ [LJ]スチールボール+取付アングル・キャプタイヤコード 仕様



■ [WJ]直付け・キャプタイヤコード仕様



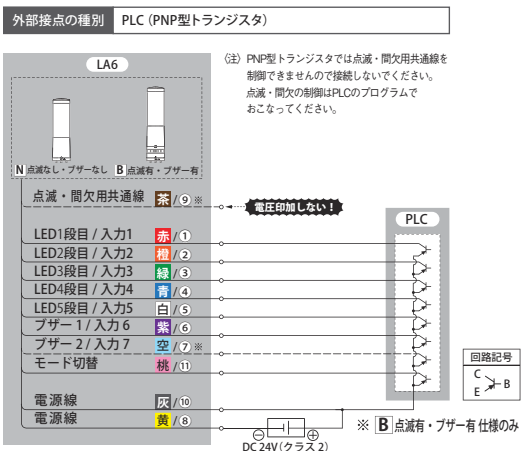
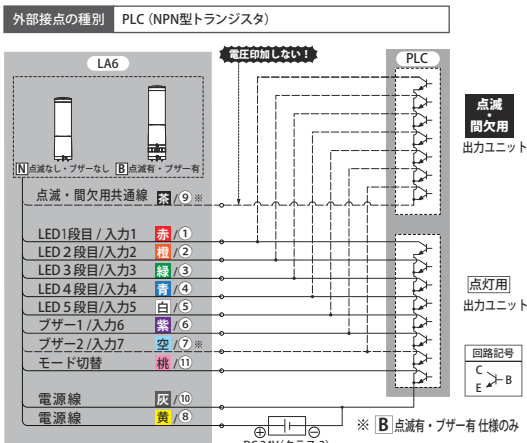
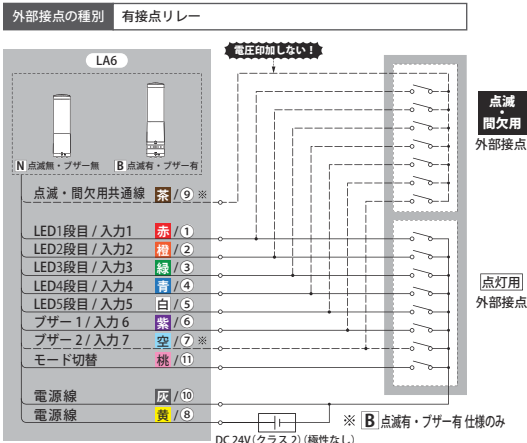
製品リスト

型式	段数	定格電圧	取付仕様	配線仕様	動作仕様	プザー	ボディ色	LEDユニット色	消費電力	質量	価格 (税抜き)
●LA6-3DTNWB-RYG	3	DC24V	直付け	端子台	点灯・点滅	あり	オフホワイト	赤・黄・緑	5.5W	0.48kg	33,600円
●LA6-3DTNWN-RYG	3	DC24V	直付け	端子台	点灯	なし	オフホワイト	赤・黄・緑	4.5W	0.42kg	31,500円
●LA6-3DTNUB-RYG	3	DC24V	直付け	端子台	点灯・点滅	あり	シルバー	赤・黄・緑	5.5W	0.48kg	37,800円
●LA6-3DTNUN-RYG	3	DC24V	直付け	端子台	点灯	なし	シルバー	赤・黄・緑	4.5W	0.42kg	35,700円
●LA6-3DLJWB-RYG	3	DC24V	L型ボール	キャプタイヤ	点灯・点滅	あり	オフホワイト	赤・黄・緑	5.5W	0.98kg	31,500円
●LA6-3DLJWN-RYG	3	DC24V	L型ボール	キャプタイヤ	点灯	なし	オフホワイト	赤・黄・緑	4.5W	0.93kg	29,400円
●LA6-5DTNWB-RYGBC	5	DC24V	直付け	端子台	点灯・点滅	あり	オフホワイト	赤・黄・緑・青・白	8W	0.59kg	35,700円
●LA6-5DTNWN-RYGBC	5	DC24V	直付け	端子台	点灯	なし	オフホワイト	赤・黄・緑・青・白	7W	0.53kg	33,600円
●LA6-5DTNUB-RYGBC	5	DC24V	直付け	端子台	点灯・点滅	あり	シルバー	赤・黄・緑・青・白	8W	0.59kg	39,900円
●LA6-5DTNUN-RYGBC	5	DC24V	直付け	端子台	点灯	なし	シルバー	赤・黄・緑・青・白	7W	0.53kg	37,800円
●LA6-5DLJWB-RYGBC	5	DC24V	L型ボール	キャプタイヤ	点灯・点滅	あり	オフホワイト	赤・黄・緑・青・白	8W	1.09kg	33,600円
●LA6-5DLJWN-RYGBC	5	DC24V	L型ボール	キャプタイヤ	点灯	なし	オフホワイト	赤・黄・緑・青・白	7W	1.04kg	31,500円
●LA6-5AWJWB-RYGBC	5	AC100~240V	直付け	キャプタイヤ	点灯・点滅	あり	オフホワイト	赤・黄・緑・青・白	7.5W	0.74kg	41,000円

● ... 標準在庫製品 (2024年4月時点) 標準在庫製品以外は、受注生産になります。

配線例 (色: 配線色 番号: 端子番号)

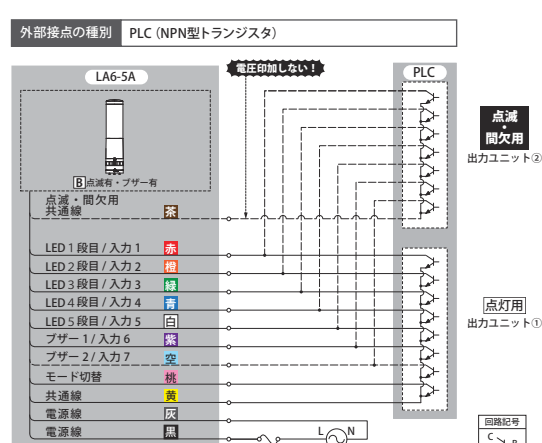
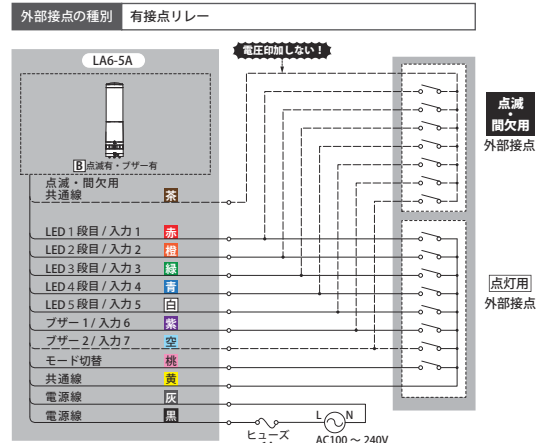
DC24V仕様



仕様

対応トランジスタ	D(DC24V):NPN / PNP A(AC100-240V):NPN
ブザー音色	<ul style="list-style-type: none"> ●当社ホームページにてブザー音の試聴ができます。 No.1:2400Hz ビー (連続音) No.2:2400Hz ビビビ (0.05sec 吹鳴/0.05sec 無音) No.3:2400Hz ビービービー (1.5sec 吹鳴/1.5sec 無音) No.4:2400Hz ビッピッ (0.5sec 吹鳴/0.5sec 無音) No.5:3600Hz ビー (連続音) No.6:3600Hz ビビビ (0.05sec 吹鳴/0.05sec 無音) No.7:3600Hz ビービービー (1.5sec 吹鳴/1.5sec 無音) No.8:3600Hz ビッピッ (0.5sec 吹鳴/0.5sec 無音) No.9:2400Hz&3375Hz ビボビボ (0.25sec/0.25sec) No.10:2400Hz&3600Hz ビボビボ (0.25sec/0.25sec) No.11:4000Hz&4800Hz ビーポー (0.5sec/0.5sec)
音量調節	可[4段階]

AC100~240V仕様



信号接点容量	
電流容量	100 mA 以上
耐電圧	DC 35 V 以上
もれ電流	0.1 mA 以下
ON 電圧 (V _{sat})	1 V 以下

オプション品

詳細については、p.177~p.182をご覧ください。

製品名	型式	価格 (税抜き)
取付ポール	SZ-70L (直付けのみ)	4,000 円
円形取付け台	●SZ-010	2,100 円
円形取付け台	SZ-016A	2,100 円
壁面取付ブラケット	●SZK-003W	2,100 円
ポールブラケット (ポール防水リングネジ付属)	●SZP-004W (直付けのみ)	3,200 円
据置きブラケット (マグネット取付け)	SZW-060W (WJのみ)	8,400 円
ポール (100mm)	POLE-100A21+00109	オープン価格
ポール (300mm)	POLE-300A21+00109	オープン価格
ポール (800mm)	POLE-800A21+00109	オープン価格
設定用ソフトウェア	EDITOR for LASeries 「当社 HP よりダウンロード」	無料

積層信号灯 シグナルタワー®

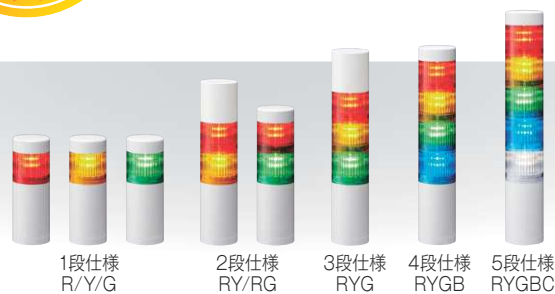
LR



※2年間無償修理対応(1年間の製品保証とその後1年間の無償修理対応期間)の適用範囲は、当社製品保証規定に準じます。

特許第6304574号
特許第6304575号
特許第6525219号
特許第6548050号
特許第6610948号

φ40	φ50	φ60	φ70	点灯 点滅回数 (回/分) 60	音圧 85dB (LR4, LR5)	音圧 88dB (LR6)	音圧 90dB (LR7)
再生音数 4種類	取付場所 屋内	取付方向 正方向	使用周囲 温度 -20℃~+45℃ (ABS & AS仕様)	使用周囲 温度 -20℃~+50℃	発光色 赤・黄・緑 青・白 マルチカラー色	段数 組替え 可能	CE (M2Lタイプ除く)
UKCA (M2Lタイプ除く)	UL	FCC	KC (M2L/ ABS & AS仕様除く)	IP65	IP54 (LJタイプ)	NEMA TYPE 4X,13	RoHS 10



※ DC12V使用時:80dB

ネットワーク

積層情報表示灯

回転灯表示灯

音音声合成
報知器

回転灯/信号灯
一体型音・音声

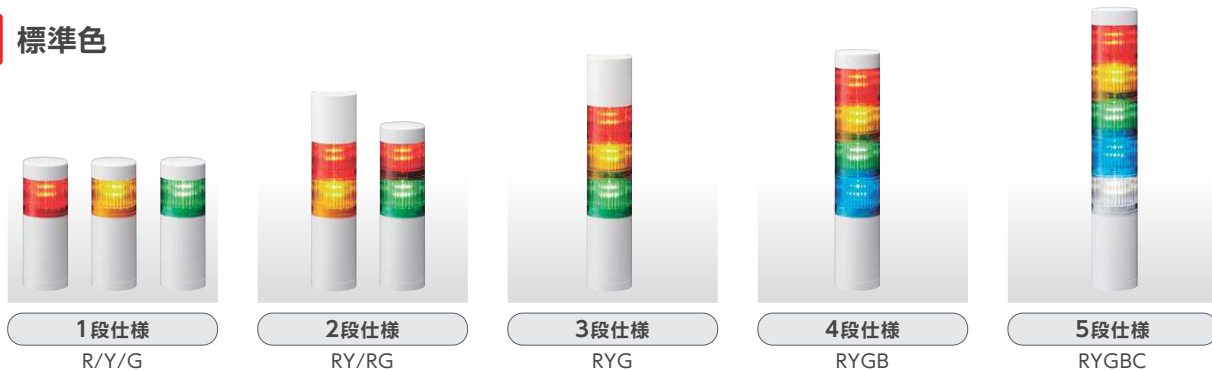
LED照明

センサ機器ほか

LED表示ボード

オプション

標準色



標準色以外のお買い求めについて



標準色とLEDユニット(標準在庫製品)を組み合わせ
てご購入いただくことで、カンタンに組み立ててお使
いいただけます。

0段仕様のボディユニットとLEDユニットを組み合わせ
てご購入いただくことで、ご希望の色配列をカンタンに
組み立ててお使いいただけます。

詳細はP.75をご参照ください。↘

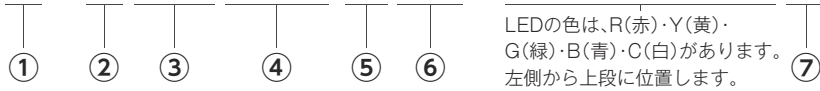
LRシリーズ 受注対応品

LRシリーズの組立完成品について、標準色以外の色配列も承ります。また、カラーグローブからクリアグローブ仕様への組替
えも可能です。※クリアグローブ仕様で標準色以外の色配列をご希望の場合は、組替え追加費用が別途かかります。

標準色の価格に下記の組替え費用が追加されます。		標準色・クリアグローブ仕様の場合	標準色以外・クリアグローブ仕様の場合
1段仕様	価格 1,250円 (税抜き)	LR4-202WJNW-RYZ 価格 9,150円(税抜き)	LR4-202WJNW-YGZ 価格 9,150円(税抜き)
2段仕様	価格 2,500円 (税抜き)	+	+
3,4,5段仕様	価格 3,750円 (税抜き)	クリアグローブ仕様費用 価格 1,000円(税抜き)	2段仕様組替え費用 価格 2,500円(税抜き)
		合計価格 10,150円(税抜き)	クリアグローブ仕様費用 価格 1,000円(税抜き)
			合計価格 12,650円(税抜き)

※特注品の詳細につきましては、お問い合わせください。

(例) LR6-502WJBW-RYCBCZ



LEDの色は、R(赤)・Y(黄)・G(緑)・B(青)・C(白)があります。左側から上段に位置します。

①サイズ 4 = φ40 5 = φ50 6 = φ60 7 = φ70	②段数 1 = 1段 2 = 2段 3 = 3段 4 = 4段 5 = 5段	③定格電圧 O1 = DC12V ^{*1} O2 = DC24V M2 = AC100 - 240V ^{*2}	④取付け／配線仕様 WJ = 直付け・キャプタイヤコード LJ = ポール取付+Lアングル・キャプタイヤコード ^{*3} PJ = ポール取付+円形ブラケット・キャプタイヤコード ^{*3} QJ = ポール取付+可倒ブラケット・キャプタイヤコード ^{*4}	⑤点滅／ブザー有無 B = 点滅有／ブザー有 無 = カラーグローブ N = 点滅無／ブザー無 Z = クリアグローブ ^{*6}	⑦グローブ色 Z = クリアグローブ ^{*6}
				⑥色 W = オフホワイト(材質：PC) A = オフホワイト ^{*5} (材質：ABS&AS)	

*1 「LR5」のみ *2 「LR4」、「LR6」の「WJ」、「PJ」、「LJ」のみ *3 「LR4」、「LR5」、「LR6」のみ *4 「LR4」、「LR6」のDC24Vのみ
*5 「LR4」、「LR6」の「WJ」、「PJ」およびDC24Vの「LJ」のみ *6 「LR4」、「LR6」のみ

仕様

対応トランジスタ	NPN / PNP(M2仕様除く)
ブザー音色	●当社ホームページにてブザー音の試聴ができます。 4パターン ※DIPスイッチによる切替 No.1:断続音(ビビビ)、No.2:連続音(ビー)、No.3:高低音(ビボビボ)、No.4:スィープ音(ヒューン) ※ブザー線を点滅用共通線に短絡することで、0.5秒周期でON/OFFする音色での鳴動が可能になります。
音量調節	可[2段階]

オプション品

詳細については、p.177~p.182をご覧ください。

製品名	型式	価格(税抜き)
円形ブラケット(WJのみ)	●SZW-001W	1,600円
壁面取付ブラケット(LR4・LR5)	●SZK-002W	2,100円
壁面取付ブラケット(LR6・LR7)	●SZK-003W	2,100円
壁面取付ブラケット(LR6・LR7)	●SZK-004W	3,000円
円形マルチピッチブラケット	●SZP-001W	1,500円
円形ブラケット	●SZP-002U	2,400円








































製品名	型式	価格(税抜き)
可倒ブラケット	●SZQ-001W	3,200円
円形ブラケット	●SZP-003W	1,300円
Lアングル	●SZL-001	1,300円
壁面取付ブラケット	●SZK-001U	3,000円
据置きブラケット	SZW-002W	オープン価格

製品リスト 組立完成品

●...AirGRID[®]対応製品

型式	AirGRID [®] 対応製品	サイズ	段数	定格電圧	取付け	ブザー	材質	色	ケ77	消費電力	質量	価格(税抜き)
LR4-102WJNW-R/Y	●	φ40	1	DC24V	直付け		PC	赤/黄		1.3W	0.205kg	7,400円
LR4-102WJNW-G	●	φ40	1	DC24V	直付け		PC	緑		1.3W	0.205kg	7,400円
●LR4-202WJNW-RG	●	φ40	2	DC24V	直付け		PC	赤・緑		2.6W	0.24kg	9,150円
LR4-202WJNW-RY	●	φ40	2	DC24V	直付け		PC	赤・黄		2.6W	0.24kg	9,150円
●LR4-302WJNW-RYG	●	φ40	3	DC24V	直付け		PC	赤・黄・緑		3.9W	0.275kg	10,900円
●LR4-302WJNW-RYGZ	●	φ40	3	DC24V	直付け		PC	赤・黄・緑	●	3.9W	0.275kg	12,400円
LR4-402WJNW-RYGB	●	φ40	4	DC24V	直付け		PC	赤・黄・緑・青		5.2W	0.31kg	12,650円
LR4-502WJNW-RYGBC	●	φ40	5	DC24V	直付け		PC	赤・黄・緑・青・白		6.5W	0.345kg	14,400円
●LR4-102WJBW-R/Y	●	φ40	1	DC24V	直付け	●	PC	赤/黄		2.6W	0.24kg	12,500円
LR4-102WJBW-G	●	φ40	1	DC24V	直付け	●	PC	緑		2.6W	0.24kg	12,500円
●LR4-202WJBW-RG	●	φ40	2	DC24V	直付け	●	PC	赤・緑		3.9W	0.275kg	14,250円
LR4-202WJBW-RY	●	φ40	2	DC24V	直付け	●	PC	赤・黄		3.9W	0.275kg	14,250円
●LR4-302WJBW-RYG	●	φ40	3	DC24V	直付け	●	PC	赤・黄・緑		5.2W	0.31kg	16,000円
LR4-402WJBW-RYGB	●	φ40	4	DC24V	直付け	●	PC	赤・黄・緑・青		6.5W	0.345kg	17,750円
LR4-502WJBW-RYGBC	●	φ40	5	DC24V	直付け	●	PC	赤・黄・緑・青・白		7.8W	0.38kg	19,500円
●LR4-1M2WJNW-R	●	φ40	1	AC100 - 240V	直付け		PC	赤		1.8W	0.29kg	11,900円

型式	AirGRID [®] 対応製品	サイズ	段数	定格電圧	取付け	7 th	材質	色	ケア	消費電力	質量	価格 (税抜き)
LR4-1M2WJNW-Y/G	○	φ40	1	AC100 - 240V	直付け		PC	黄/緑		1.8W	0.29kg	11,900円
LR4-2M2WJNW-RG	○	φ40	2	AC100 - 240V	直付け		PC	赤・緑		3.6W	0.32kg	13,650円
LR4-2M2WJNW-RY	○	φ40	2	AC100 - 240V	直付け		PC	赤・黄		3.6W	0.32kg	13,650円
●LR4-3M2WJNW-RYG	○	φ40	3	AC100 - 240V	直付け		PC	赤・黄・緑		5.4W	0.355kg	15,400円
LR4-4M2WJNW-RYGB	○	φ40	4	AC100 - 240V	直付け		PC	赤・黄・緑・青		7.2W	0.39kg	17,150円
LR4-5M2WJNW-RYGBC	○	φ40	5	AC100 - 240V	直付け		PC	赤・黄・緑・青・白		9W	0.43kg	18,900円
●LR4-1M2WJBW-R	○	φ40	1	AC100 - 240V	直付け	●	PC	赤		3.6W	0.32kg	17,000円
LR4-1M2WJBW-Y/G	○	φ40	1	AC100 - 240V	直付け	●	PC	黄/緑		3.6W	0.32kg	17,000円
LR4-2M2WJBW-RY/RG	○	φ40	2	AC100 - 240V	直付け	●	PC	赤・黄/赤・緑		5.4W	0.36kg	18,750円
●LR4-3M2WJBW-RYG	○	φ40	3	AC100 - 240V	直付け	●	PC	赤・黄・緑		7.2W	0.39kg	20,500円
LR4-4M2WJBW-RYGB	○	φ40	4	AC100 - 240V	直付け	●	PC	赤・黄・緑・青		9W	0.43kg	22,250円
LR4-5M2WJBW-RYGBC	○	φ40	5	AC100 - 240V	直付け	●	PC	赤・黄・緑・青・白		10.8W	0.46kg	24,000円
LR5-101WJNW-R/Y/G	○	φ50	1	DC12V	直付け		PC	赤/黄/緑		1.1W	0.24kg	11,650円
LR5-201WJNW-RY/RG	○	φ50	2	DC12V	直付け		PC	赤・黄/赤・緑		2.2W	0.28kg	13,650円
LR5-301WJNW-RYG	○	φ50	3	DC12V	直付け		PC	赤・黄・緑		3.3W	0.32kg	15,650円
LR5-401WJNW-RYGB	○	φ50	4	DC12V	直付け		PC	赤・黄・緑・青		4.4W	0.36kg	17,650円
LR5-501WJNW-RYGBC	○	φ50	5	DC12V	直付け		PC	赤・黄・緑・青・白		5.5W	0.4kg	19,650円
LR5-101WJBW-R/Y/G	○	φ50	1	DC12V	直付け	●	PC	赤/黄/緑		2.3W	0.29kg	16,750円
LR5-201WJBW-RY/RG	○	φ50	2	DC12V	直付け	●	PC	赤・黄/赤・緑		3.4W	0.33kg	18,750円
LR5-301WJBW-RYG	○	φ50	3	DC12V	直付け	●	PC	赤・黄・緑		4.5W	0.37kg	20,750円
LR5-401WJBW-RYGB	○	φ50	4	DC12V	直付け	●	PC	赤・黄・緑・青		5.6W	0.41kg	22,750円
LR5-501WJBW-RYGBC	○	φ50	5	DC12V	直付け	●	PC	赤・黄・緑・青・白		6.7W	0.45kg	24,750円
LR5-102WJNW-R/Y/G	○	φ50	1	DC24V	直付け		PC	赤/黄/緑		1.3W	0.24kg	7,900円
●LR5-202WJNW-RY/RG	○	φ50	2	DC24V	直付け		PC	赤・黄/赤・緑		2.6W	0.28kg	9,900円
●LR5-302WJNW-RYG	○	φ50	3	DC24V	直付け		PC	赤・黄・緑		3.9W	0.32kg	11,900円
LR5-402WJNW-RYGB	○	φ50	4	DC24V	直付け		PC	赤・黄・緑・青		5.2W	0.36kg	13,900円
LR5-502WJNW-RYGBC	○	φ50	5	DC24V	直付け		PC	赤・黄・緑・青・白		6.5W	0.4kg	15,900円
●LR5-102WJBW-R	○	φ50	1	DC24V	直付け	●	PC	赤		2.6W	0.29kg	13,000円
LR5-102WJBW-Y/G	○	φ50	1	DC24V	直付け	●	PC	黄/緑		2.6W	0.29kg	13,000円
●LR5-202WJBW-RY/RG	○	φ50	2	DC24V	直付け	●	PC	赤・黄/赤・緑		3.9W	0.33kg	15,000円
●LR5-302WJBW-RYG	○	φ50	3	DC24V	直付け	●	PC	赤・黄・緑		5.2W	0.37kg	17,000円
LR5-402WJBW-RYGB	○	φ50	4	DC24V	直付け	●	PC	赤・黄・緑・青		6.5W	0.41kg	19,000円
LR5-502WJBW-RYGBC	○	φ50	5	DC24V	直付け	●	PC	赤・黄・緑・青・白		7.8W	0.45kg	21,000円
●LR6-102WJNW-R/Y	○	φ60	1	DC24V	直付け		PC	赤/黄		1.3W	0.28kg	8,400円
LR6-102WJNW-G	○	φ60	1	DC24V	直付け		PC	緑		1.3W	0.28kg	8,400円
●LR6-202WJNW-RY/RG	○	φ60	2	DC24V	直付け		PC	赤・黄/赤・緑		2.6W	0.34kg	10,650円
●LR6-302WJNW-RYG	○	φ60	3	DC24V	直付け		PC	赤・黄・緑		3.9W	0.4kg	12,900円
●LR6-302WJNW-RYGZ	○	φ60	3	DC24V	直付け		PC	赤・黄・緑	●	3.9W	0.4kg	14,400円
●LR6-402WJNW-RYGB	○	φ60	4	DC24V	直付け		PC	赤・黄・緑・青		5.2W	0.46kg	15,150円
●LR6-402WJNW-RYGC	○	φ60	4	DC24V	直付け		PC	赤・黄・緑・白		5.2W	0.46kg	18,900円
LR6-502WJNW-RYGBC	○	φ60	5	DC24V	直付け		PC	赤・黄・緑・青・白		6.5W	0.52kg	17,400円
●LR6-102WJBW-R/Y	○	φ60	1	DC24V	直付け	●	PC	赤/黄		2.6W	0.34kg	13,500円
LR6-102WJBW-G	○	φ60	1	DC24V	直付け	●	PC	緑		2.6W	0.34kg	13,500円
●LR6-202WJBW-RY/RG	○	φ60	2	DC24V	直付け	●	PC	赤・黄/赤・緑		3.9W	0.4kg	15,750円
●LR6-302WJBW-RYG	○	φ60	3	DC24V	直付け	●	PC	赤・黄・緑		5.2W	0.46kg	18,000円
LR6-402WJBW-RGYB	○	φ60	4	DC24V	直付け	●	PC	赤・緑・黄・青		6.5W	0.52kg	24,000円
●LR6-402WJBW-RYGB	○	φ60	4	DC24V	直付け	●	PC	赤・黄・緑・青		6.5W	0.52kg	20,250円
LR6-502WJBW-RYGBC	○	φ60	5	DC24V	直付け	●	PC	赤・黄・緑・青・白		7.8W	0.58kg	22,500円
LR6-1M2WJNW-R	○	φ60	1	AC100 - 240V	直付け		PC	赤		1.8W	0.38kg	12,900円

型式	AirGRID [®] 対応製品	サイズ	段数	定格電圧	取付け	7ギア	材質	色	ケア	消費電力	質量	価格 (税抜き)
LR6-1M2WJNW-Y/G		φ60	1	AC100 - 240V	直付け		PC	黄/緑		1.8W	0.38kg	12,900円
LR6-2M2WJNW-RY		φ60	2	AC100 - 240V	直付け		PC	赤・黄		3.6W	0.44kg	15,150円
●LR6-2M2WJNW-RG		φ60	2	AC100 - 240V	直付け		PC	赤・緑		3.6W	0.44kg	15,150円
●LR6-3M2WJNW-RYG		φ60	3	AC100 - 240V	直付け		PC	赤・黄・緑		5.4W	0.5kg	17,400円
LR6-4M2WJNW-RYGB		φ60	4	AC100 - 240V	直付け		PC	赤・黄・緑・青		7.2W	0.56kg	19,650円
LR6-5M2WJNW-RYGBC		φ60	5	AC100 - 240V	直付け		PC	赤・黄・緑・青・白		9W	0.62kg	21,900円
●LR6-1M2WJBW-R		φ60	1	AC100 - 240V	直付け	●	PC	赤		3.6W	0.44kg	18,000円
LR6-1M2WJBW-Y/G		φ60	1	AC100 - 240V	直付け	●	PC	黄/緑		3.6W	0.44kg	18,000円
LR6-2M2WJBW-RY		φ60	2	AC100 - 240V	直付け	●	PC	赤・黄		5.4W	0.5kg	20,250円
●LR6-2M2WJBW-RG		φ60	2	AC100 - 240V	直付け	●	PC	赤・緑		5.4W	0.5kg	20,250円
●LR6-3M2WJBW-RYG		φ60	3	AC100 - 240V	直付け	●	PC	赤・黄・緑		7.2W	0.56kg	22,500円
LR6-4M2WJBW-RYGB		φ60	4	AC100 - 240V	直付け	●	PC	赤・黄・緑・青		9W	0.62kg	24,750円
LR6-5M2WJBW-RYGBC		φ60	5	AC100 - 240V	直付け	●	PC	赤・黄・緑・青・白		10.8W	0.68kg	27,000円
LR7-102WJNW-R/Y/G		φ70	1	DC24V	直付け		PC	赤/黄/緑		1.3W	0.31kg	17,500円
LR7-202WJNW-RY/RG		φ70	2	DC24V	直付け		PC	赤・黄/赤・緑		2.6W	0.37kg	20,250円
●LR7-302WJNW-RYG		φ70	3	DC24V	直付け		PC	赤・黄・緑		3.9W	0.435kg	23,000円
LR7-402WJNW-RYGB		φ70	4	DC24V	直付け		PC	赤・黄・緑・青		5.2W	0.5kg	25,750円
LR7-502WJNW-RYGBC		φ70	5	DC24V	直付け		PC	赤・黄・緑・青・白		6.5W	0.57kg	28,500円
LR7-102WJBW-R/Y/G		φ70	1	DC24V	直付け	●	PC	赤/黄/緑		2.6W	0.38kg	23,850円
LR7-202WJBW-RY/RG		φ70	2	DC24V	直付け	●	PC	赤・黄/赤・緑		3.9W	0.44kg	26,600円
●LR7-302WJBW-RYG		φ70	3	DC24V	直付け	●	PC	赤・黄・緑		5.2W	0.505kg	29,350円
LR7-402WJBW-RYGB		φ70	4	DC24V	直付け	●	PC	赤・黄・緑・青		6.5W	0.57kg	32,100円
LR7-502WJBW-RYGBC		φ70	5	DC24V	直付け	●	PC	赤・黄・緑・青・白		7.8W	0.635kg	34,850円
●LR4-302WJBW-RYGZ		φ40	3	DC24V	直付け	●	PC	赤・黄・緑	●	5.2W	0.31kg	17,500円
LR6-302WJBW-RYGZ		φ60	3	DC24V	直付け	●	PC	赤・黄・緑	●	5.2W	0.46kg	19,500円
●LR4-102LJNW-R/Y		φ40	1	DC24V	ボール・Lアングル		PC	赤/黄		1.3W	0.495kg	9,650円
LR4-102LJNW-G		φ40	1	DC24V	ボール・Lアングル		PC	緑		1.3W	0.495kg	9,650円
●LR4-202LJNW-RY/RG		φ40	2	DC24V	ボール・Lアングル		PC	赤・黄/赤・緑		2.6W	0.53kg	11,400円
●LR4-302LJNW-RYG		φ40	3	DC24V	ボール・Lアングル		PC	赤・黄・緑		3.9W	0.565kg	13,150円
●LR4-302LJNW-RYGZ		φ40	3	DC24V	ボール・Lアングル		PC	赤・黄・緑	●	3.9W	0.565kg	14,650円
●LR4-402LJNW-RYGB		φ40	4	DC24V	ボール・Lアングル		PC	赤・黄・緑・青		5.2W	0.6kg	14,900円
LR4-502LJNW-RYGBC		φ40	5	DC24V	ボール・Lアングル		PC	赤・黄・緑・青・白		6.5W	0.635kg	16,650円
●LR4-102LJBW-R/Y		φ40	1	DC24V	ボール・Lアングル	●	PC	赤/黄		2.6W	0.53kg	14,750円
LR4-102LJBW-G		φ40	1	DC24V	ボール・Lアングル	●	PC	緑		2.6W	0.53kg	14,750円
●LR4-202LJBW-RY/RG		φ40	2	DC24V	ボール・Lアングル	●	PC	赤・黄/赤・緑		3.9W	0.565kg	16,500円
●LR4-302LJBW-RYG		φ40	3	DC24V	ボール・Lアングル	●	PC	赤・黄・緑		5.2W	0.6kg	18,250円
●LR4-402LJBW-RYGB		φ40	4	DC24V	ボール・Lアングル	●	PC	赤・黄・緑・青		6.5W	0.635kg	20,000円
LR4-502LJBW-RYGBC		φ40	5	DC24V	ボール・Lアングル	●	PC	赤・黄・緑・青・白		7.8W	0.67kg	21,750円
●LR4-1M2LJNW-R/G		φ40	1	AC100 - 240V	ボール・Lアングル		PC	赤/緑		1.8W	0.575kg	14,150円
LR4-1M2LJNW-Y		φ40	1	AC100 - 240V	ボール・Lアングル		PC	黄		1.8W	0.575kg	14,150円
●LR4-2M2LJNW-RG		φ40	2	AC100 - 240V	ボール・Lアングル		PC	赤・緑		3.6W	0.61kg	15,900円
LR4-2M2LJNW-RY		φ40	2	AC100 - 240V	ボール・Lアングル		PC	赤・黄		3.6W	0.61kg	15,900円
●LR4-3M2LJNW-RYG		φ40	3	AC100 - 240V	ボール・Lアングル		PC	赤・黄・緑		5.4W	0.645kg	17,650円
LR4-4M2LJNW-RYGB		φ40	4	AC100 - 240V	ボール・Lアングル		PC	赤・黄・緑・青		7.2W	0.68kg	19,400円
LR4-5M2LJNW-RYGBC		φ40	5	AC100 - 240V	ボール・Lアングル		PC	赤・黄・緑・青・白		9W	0.715kg	21,150円
●LR4-1M2LJBW-R		φ40	1	AC100 - 240V	ボール・Lアングル	●	PC	赤		3.6W	0.61kg	19,250円
LR4-1M2LJBW-Y/G		φ40	1	AC100 - 240V	ボール・Lアングル	●	PC	黄/緑		3.6W	0.61kg	19,250円
LR4-2M2LJBW-RY/RG		φ40	2	AC100 - 240V	ボール・Lアングル	●	PC	赤・黄/赤・緑		5.4W	0.645kg	21,000円
●LR4-3M2LJBW-RYG		φ40	3	AC100 - 240V	ボール・Lアングル	●	PC	赤・黄・緑		7.2W	0.68kg	22,750円

型式	AirGRID® 対応製品	サイズ	段数	定格電圧	取付け	7ギア	材質	色	ケア	消費電力	質量	価格 (税抜き)
LR4-4M2LJBW-RYGB	●	φ40	4	AC100 - 240V	ボール・Lアングル	●	PC	赤・黄・緑・青		9W	0.715kg	24,500円
LR4-5M2LJBW-RYGB	●	φ40	5	AC100 - 240V	ボール・Lアングル	●	PC	赤・黄・緑・青・白		10.8W	0.75kg	26,250円
LR5-101LJNW-R/Y/G	●	φ50	1	DC12V	ボール・Lアングル		PC	赤/黄/緑		1.1W	0.53kg	13,900円
LR5-201LJNW-RY/RG	●	φ50	2	DC12V	ボール・Lアングル		PC	赤・黄/赤・緑		2.2W	0.57kg	15,900円
LR5-301LJNW-RYG	●	φ50	3	DC12V	ボール・Lアングル		PC	赤・黄・緑		3.3W	0.61kg	17,900円
LR5-401LJNW-RYGB	●	φ50	4	DC12V	ボール・Lアングル		PC	赤・黄・緑・青		4.4W	0.65kg	19,900円
LR5-501LJNW-RYGB	●	φ50	5	DC12V	ボール・Lアングル		PC	赤・黄・緑・青・白		5.5W	0.69kg	21,900円
LR5-101LJBW-R/Y/G	●	φ50	1	DC12V	ボール・Lアングル	●	PC	赤/黄/緑		2.3W	0.58kg	19,000円
LR5-201LJBW-RY/RG	●	φ50	2	DC12V	ボール・Lアングル	●	PC	赤・黄/赤・緑		3.4W	0.57kg	21,000円
LR5-301LJBW-RYG	●	φ50	3	DC12V	ボール・Lアングル	●	PC	赤・黄・緑		4.5W	0.66kg	23,000円
LR5-401LJBW-RYGB	●	φ50	4	DC12V	ボール・Lアングル	●	PC	赤・黄・緑・青		5.6W	0.65kg	25,000円
LR5-501LJBW-RYGB	●	φ50	5	DC12V	ボール・Lアングル	●	PC	赤・黄・緑・青・白		6.7W	0.74kg	27,000円
●LR5-102LJNW-R/Y	●	φ50	1	DC24V	ボール・Lアングル		PC	赤/黄		1.3W	0.53kg	10,150円
LR5-102LJNW-G	●	φ50	1	DC24V	ボール・Lアングル		PC	緑		1.3W	0.53kg	10,150円
●LR5-202LJNW-RY/RG	●	φ50	2	DC24V	ボール・Lアングル		PC	赤・黄/赤・緑		2.6W	0.57kg	12,150円
●LR5-302LJNW-RYG	●	φ50	3	DC24V	ボール・Lアングル		PC	赤・黄・緑		3.9W	0.61kg	14,150円
LR5-402LJNW-RYGB	●	φ50	4	DC24V	ボール・Lアングル		PC	赤・黄・緑・青		5.2W	0.65kg	16,150円
LR5-402LJNW-RYGC	●	φ50	4	DC24V	ボール・Lアングル		PC	赤・黄・緑・白		5.2W	0.65kg	19,900円
LR5-502LJNW-RYGB	●	φ50	5	DC24V	ボール・Lアングル		PC	赤・黄・緑・青・白		6.5W	0.69kg	18,150円
●LR5-102LJBW-R/Y	●	φ50	1	DC24V	ボール・Lアングル	●	PC	赤/黄		2.6W	0.58kg	15,250円
LR5-102LJBW-G	●	φ50	1	DC24V	ボール・Lアングル	●	PC	緑		2.6W	0.58kg	15,250円
●LR5-202LJBW-RY/RG	●	φ50	2	DC24V	ボール・Lアングル	●	PC	赤・黄/赤・緑		3.9W	0.62kg	17,250円
●LR5-302LJBW-RYG	●	φ50	3	DC24V	ボール・Lアングル	●	PC	赤・黄・緑		5.2W	0.66kg	19,250円
●LR5-402LJBW-RYGB	●	φ50	4	DC24V	ボール・Lアングル	●	PC	赤・黄・緑・青		6.5W	0.7kg	21,250円
LR5-502LJBW-RYGB	●	φ50	5	DC24V	ボール・Lアングル	●	PC	赤・黄・緑・青・白		7.8W	0.74kg	23,250円
●LR6-102LJNW-R/Y	●	φ60	1	DC24V	ボール・Lアングル		PC	赤/黄		1.3W	0.56kg	10,650円
LR6-102LJNW-G	●	φ60	1	DC24V	ボール・Lアングル		PC	緑		1.3W	0.56kg	10,650円
LR6-202LJNW-RY/RG	●	φ60	2	DC24V	ボール・Lアングル		PC	赤・黄/赤・緑		2.6W	0.62kg	12,900円
●LR6-302LJNW-RYG	●	φ60	3	DC24V	ボール・Lアングル		PC	赤・黄・緑		3.9W	0.68kg	15,150円
●LR6-302LJNW-RYGZ	●	φ60	3	DC24V	ボール・Lアングル		PC	赤・黄・緑	●	3.9W	0.68kg	16,650円
●LR6-402LJNW-RYGB	●	φ60	4	DC24V	ボール・Lアングル		PC	赤・黄・緑・青		5.2W	0.74kg	17,400円
LR6-502LJNW-RYGB	●	φ60	5	DC24V	ボール・Lアングル		PC	赤・黄・緑・青・白		6.5W	0.8kg	19,650円
●LR6-102LJBW-R	●	φ60	1	DC24V	ボール・Lアングル	●	PC	赤		2.6W	0.62kg	15,750円
LR6-102LJBW-Y	●	φ60	1	DC24V	ボール・Lアングル	●	PC	黄		2.6W	0.62kg	15,750円
LR6-102LJBW-G	●	φ60	1	DC24V	ボール・Lアングル	●	PC	緑		2.6W	0.62kg	15,750円
●LR6-202LJBW-RY/RG	●	φ60	2	DC24V	ボール・Lアングル	●	PC	赤・黄/赤・緑		3.9W	0.68kg	18,000円
●LR6-302LJBW-RYG	●	φ60	3	DC24V	ボール・Lアングル	●	PC	赤・黄・緑		5.2W	0.74kg	20,250円
●LR6-402LJBW-RYGB	●	φ60	4	DC24V	ボール・Lアングル	●	PC	赤・黄・緑・青		6.5W	0.8kg	22,500円
●LR6-402LJBW-RYGC	●	φ60	4	DC24V	ボール・Lアングル	●	PC	赤・黄・緑・白		6.5W	0.8kg	26,250円
LR6-502LJBW-RYGB	●	φ60	5	DC24V	ボール・Lアングル	●	PC	赤・黄・緑・青・白		7.8W	0.86kg	24,750円
LR6-1M2LJNW-R/Y/G	●	φ60	1	AC100 - 240V	ボール・Lアングル		PC	赤/黄/緑		1.8W	0.66kg	15,150円
●LR6-2M2LJNW-RG	●	φ60	2	AC100 - 240V	ボール・Lアングル		PC	赤・緑		3.6W	0.72kg	17,400円
LR6-2M2LJNW-RY	●	φ60	2	AC100 - 240V	ボール・Lアングル		PC	赤・黄		3.6W	0.72kg	17,400円
●LR6-3M2LJNW-RYG	●	φ60	3	AC100 - 240V	ボール・Lアングル		PC	赤・黄・緑		5.4W	0.78kg	19,650円
LR6-4M2LJNW-RYGB	●	φ60	4	AC100 - 240V	ボール・Lアングル		PC	赤・黄・緑・青		7.2W	0.84kg	21,900円
LR6-5M2LJNW-RYGB	●	φ60	5	AC100 - 240V	ボール・Lアングル		PC	赤・黄・緑・青・白		9W	0.9kg	24,150円
LR6-1M2LJBW-R/Y/G	●	φ60	1	AC100 - 240V	ボール・Lアングル	●	PC	赤/黄/緑		3.6W	0.72kg	20,250円
LR6-2M2LJBW-RY/RG	●	φ60	2	AC100 - 240V	ボール・Lアングル	●	PC	赤・黄/赤・緑		5.4W	0.78kg	22,500円
●LR6-3M2LJBW-RYG	●	φ60	3	AC100 - 240V	ボール・Lアングル	●	PC	赤・黄・緑		7.2W	0.84kg	24,750円

型式	AirGRID [®] 対応製品	サイズ	段数	定格電圧	取付け	7ギア	材質	色	ケア	消費電力	質量	価格 (税抜き)
LR6-4M2LJBW-RYGB	●	φ60	4	AC100 - 240V	ボール・Lアングル	●	PC	赤・黄・緑・青		9W	0.9kg	27,000円
LR6-5M2LJBW-RYGB	●	φ60	5	AC100 - 240V	ボール・Lアングル	●	PC	赤・黄・緑・青・白		10.8W	0.96kg	29,250円
●LR4-302LJBW-RYGZ	●	φ40	3	DC24V	ボール・Lアングル	●	PC	赤・黄・緑	●	5.2W	0.6kg	19,750円
●LR6-302LJBW-RYGZ	●	φ60	3	DC24V	ボール・Lアングル	●	PC	赤・黄・緑	●	5.2W	0.74kg	21,750円
LR4-102PJNW-R	●	φ40	1	DC24V	ボール・円形ブラケット		PC	赤		1.3W	0.395kg	9,150円
LR4-102PJNW-Y/G	●	φ40	1	DC24V	ボール・円形ブラケット		PC	黄/緑		1.3W	0.395kg	9,150円
LR4-202PJNW-RG	●	φ40	2	DC24V	ボール・円形ブラケット		PC	赤・緑		2.6W	0.43kg	10,900円
LR4-202PJNW-RY	●	φ40	2	DC24V	ボール・円形ブラケット		PC	赤・黄		2.6W	0.43kg	10,900円
●LR4-302PJNW-RYG	●	φ40	3	DC24V	ボール・円形ブラケット		PC	赤・黄・緑		3.9W	0.465kg	12,650円
LR4-402PJNW-RYGB	●	φ40	4	DC24V	ボール・円形ブラケット		PC	赤・黄・緑・青		5.2W	0.5kg	14,400円
LR4-502PJNW-RYGB	●	φ40	5	DC24V	ボール・円形ブラケット		PC	赤・黄・緑・青・白		6.5W	0.535kg	16,150円
LR4-102PJBW-R/Y/G	●	φ40	1	DC24V	ボール・円形ブラケット	●	PC	赤/黄/緑		2.6W	0.43kg	14,250円
●LR4-202PJBW-RG	●	φ40	2	DC24V	ボール・円形ブラケット	●	PC	赤・緑		3.9W	0.465kg	16,000円
LR4-202PJBW-RY	●	φ40	2	DC24V	ボール・円形ブラケット	●	PC	赤・黄		3.9W	0.465kg	16,000円
●LR4-302PJBW-RYG	●	φ40	3	DC24V	ボール・円形ブラケット	●	PC	赤・黄・緑		5.2W	0.5kg	17,750円
LR4-402PJBW-RYGB	●	φ40	4	DC24V	ボール・円形ブラケット	●	PC	赤・黄・緑・青		6.5W	0.535kg	19,500円
LR4-502PJBW-RYGB	●	φ40	5	DC24V	ボール・円形ブラケット	●	PC	赤・黄・緑・青・白		7.8W	0.57kg	21,250円
LR4-1M2PJNW-R/Y/G	●	φ40	1	AC100 - 240V	ボール・円形ブラケット		PC	赤/黄/緑		1.8W	0.48kg	13,650円
LR4-2M2PJNW-RY/RG	●	φ40	2	AC100 - 240V	ボール・円形ブラケット		PC	赤・黄/赤・緑		3.6W	0.51kg	15,400円
LR4-3M2PJNW-RYG	●	φ40	3	AC100 - 240V	ボール・円形ブラケット		PC	赤・黄・緑		5.4W	0.545kg	17,150円
LR4-4M2PJNW-RYGB	●	φ40	4	AC100 - 240V	ボール・円形ブラケット		PC	赤・黄・緑・青		7.2W	0.58kg	18,900円
LR4-5M2PJNW-RYGB	●	φ40	5	AC100 - 240V	ボール・円形ブラケット		PC	赤・黄・緑・青・白		9W	0.62kg	20,650円
LR4-1M2PJBW-R/Y/G	●	φ40	1	AC100 - 240V	ボール・円形ブラケット	●	PC	赤/黄/緑		3.6W	0.51kg	18,750円
LR4-2M2PJBW-RY/RG	●	φ40	2	AC100 - 240V	ボール・円形ブラケット	●	PC	赤・黄/赤・緑		5.4W	0.55kg	20,500円
LR4-3M2PJBW-RYG	●	φ40	3	AC100 - 240V	ボール・円形ブラケット	●	PC	赤・黄・緑		7.2W	0.58kg	22,250円
LR4-4M2PJBW-RYGB	●	φ40	4	AC100 - 240V	ボール・円形ブラケット	●	PC	赤・黄・緑・青		9W	0.62kg	24,000円
LR4-5M2PJBW-RYGB	●	φ40	5	AC100 - 240V	ボール・円形ブラケット	●	PC	赤・黄・緑・青・白		10.8W	0.65kg	25,750円
LR5-101PJNW-R/Y/G	●	φ50	1	DC12V	ボール・円形ブラケット		PC	赤/黄/緑		1.1W	0.42kg	13,400円
LR5-201PJNW-RY/RG	●	φ50	2	DC12V	ボール・円形ブラケット		PC	赤・黄/赤・緑		2.2W	0.46kg	15,400円
LR5-301PJNW-RYG	●	φ50	3	DC12V	ボール・円形ブラケット		PC	赤・黄・緑		3.3W	0.5kg	17,400円
LR5-401PJNW-RYGB	●	φ50	4	DC12V	ボール・円形ブラケット		PC	赤・黄・緑・青		4.4W	0.54kg	19,400円
LR5-501PJNW-RYGB	●	φ50	5	DC12V	ボール・円形ブラケット		PC	赤・黄・緑・青・白		5.5W	0.58kg	21,400円
LR5-101PJBW-R/Y/G	●	φ50	1	DC12V	ボール・円形ブラケット	●	PC	赤/黄/緑		2.3W	0.47kg	18,500円
LR5-201PJBW-RY/RG	●	φ50	2	DC12V	ボール・円形ブラケット	●	PC	赤・黄/赤・緑		3.4W	0.51kg	20,500円
LR5-301PJBW-RYG	●	φ50	3	DC12V	ボール・円形ブラケット	●	PC	赤・黄・緑		4.5W	0.55kg	22,500円
LR5-401PJBW-RYGB	●	φ50	4	DC12V	ボール・円形ブラケット	●	PC	赤・黄・緑・青		5.6W	0.59kg	24,500円
LR5-501PJBW-RYGB	●	φ50	5	DC12V	ボール・円形ブラケット	●	PC	赤・黄・緑・青・白		6.7W	0.63kg	26,500円
LR5-102PJNW-R/Y/G	●	φ50	1	DC24V	ボール・円形ブラケット		PC	赤/黄/緑		1.3W	0.42kg	9,650円
LR5-202PJNW-RY/RG	●	φ50	2	DC24V	ボール・円形ブラケット		PC	赤・黄/赤・緑		2.6W	0.46kg	11,650円
●LR5-302PJNW-RYG	●	φ50	3	DC24V	ボール・円形ブラケット		PC	赤・黄・緑		3.9W	0.5kg	13,650円
LR5-402PJNW-RYGB	●	φ50	4	DC24V	ボール・円形ブラケット		PC	赤・黄・緑・青		5.2W	0.54kg	15,650円
LR5-502PJNW-RYGB	●	φ50	5	DC24V	ボール・円形ブラケット		PC	赤・黄・緑・青・白		6.5W	0.58kg	17,650円
LR5-102PJBW-R/Y/G	●	φ50	1	DC24V	ボール・円形ブラケット	●	PC	赤/黄/緑		2.6W	0.47kg	14,750円
LR5-202PJBW-RY/RG	●	φ50	2	DC24V	ボール・円形ブラケット	●	PC	赤・黄/赤・緑		3.9W	0.51kg	16,750円
●LR5-302PJBW-RYG	●	φ50	3	DC24V	ボール・円形ブラケット	●	PC	赤・黄・緑		5.2W	0.55kg	18,750円
LR5-402PJBW-RYGB	●	φ50	4	DC24V	ボール・円形ブラケット	●	PC	赤・黄・緑・青		6.5W	0.59kg	20,750円
LR5-502PJBW-RYGB	●	φ50	5	DC24V	ボール・円形ブラケット	●	PC	赤・黄・緑・青・白		7.8W	0.63kg	22,750円
●LR6-102PJNW-R	●	φ60	1	DC24V	ボール・円形ブラケット		PC	赤		1.3W	0.46kg	10,150円
LR6-102PJNW-Y/G	●	φ60	1	DC24V	ボール・円形ブラケット		PC	黄/緑		1.3W	0.46kg	10,150円

型式	AirGRID _® 対応製品	サイズ	段数	定格電圧	取付け	フッ素	材質	色	ケア	消費電力	質量	価格 (税抜き)
LR6-202PJNW-RY		φ60	2	DC24V	ボール・円形ブラケット		PC	赤・黄		2.6W	0.52kg	12,400円
LR6-202PJNW-RG		φ60	2	DC24V	ボール・円形ブラケット		PC	赤・緑		2.6W	0.52kg	12,400円
●LR6-302PJNW-RYG		φ60	3	DC24V	ボール・円形ブラケット		PC	赤・黄・緑		3.9W	0.58kg	14,650円
●LR6-402PJNW-RYGB		φ60	4	DC24V	ボール・円形ブラケット		PC	赤・黄・緑・青		5.2W	0.64kg	16,900円
LR6-502PJNW-RYGBC		φ60	5	DC24V	ボール・円形ブラケット		PC	赤・黄・緑・青・白		6.5W	0.7kg	19,150円
LR6-102PJBW-R/Y/G		φ60	1	DC24V	ボール・円形ブラケット	●	PC	赤/黄/緑		2.6W	0.52kg	15,250円
LR6-202PJBW-RY/RG		φ60	2	DC24V	ボール・円形ブラケット	●	PC	赤・黄/赤・緑		3.9W	0.58kg	17,500円
●LR6-302PJBW-RYG		φ60	3	DC24V	ボール・円形ブラケット	●	PC	赤・黄・緑		5.2W	0.64kg	19,750円
●LR6-402PJBW-RYGB		φ60	4	DC24V	ボール・円形ブラケット	●	PC	赤・黄・緑・青		6.5W	0.7kg	22,000円
LR6-502PJBW-RYGBC		φ60	5	DC24V	ボール・円形ブラケット	●	PC	赤・黄・緑・青・白		7.8W	0.76kg	24,250円
LR6-1M2PJNW-R/Y/G		φ60	1	AC100 - 240V	ボール・円形ブラケット		PC	赤/黄/緑		1.8W	0.56kg	14,650円
LR6-2M2PJNW-RY/RG		φ60	2	AC100 - 240V	ボール・円形ブラケット		PC	赤・黄/赤・緑		3.6W	0.62kg	16,900円
●LR6-3M2PJNW-RYG		φ60	3	AC100 - 240V	ボール・円形ブラケット		PC	赤・黄・緑		5.4W	0.68kg	19,150円
LR6-4M2PJNW-RYGB		φ60	4	AC100 - 240V	ボール・円形ブラケット		PC	赤・黄・緑・青		7.2W	0.74kg	21,400円
LR6-5M2PJNW-RYGBC		φ60	5	AC100 - 240V	ボール・円形ブラケット		PC	赤・黄・緑・青・白		9W	0.8kg	23,650円
LR6-1M2PJBW-R/Y/G		φ60	1	AC100 - 240V	ボール・円形ブラケット	●	PC	赤/黄/緑		3.6W	0.62kg	19,750円
LR6-2M2PJBW-RY/RG		φ60	2	AC100 - 240V	ボール・円形ブラケット	●	PC	赤・黄/赤・緑		5.4W	0.68kg	22,000円
●LR6-3M2PJBW-RYG		φ60	3	AC100 - 240V	ボール・円形ブラケット	●	PC	赤・黄・緑		7.2W	0.74kg	24,250円
LR6-4M2PJBW-RYGB		φ60	4	AC100 - 240V	ボール・円形ブラケット	●	PC	赤・黄・緑・青		9W	0.8kg	26,500円
LR6-5M2PJBW-RYGBC		φ60	5	AC100 - 240V	ボール・円形ブラケット	●	PC	赤・黄・緑・青・白		10.8W	0.86kg	28,750円
LR6-302PJNW-RYGZ		φ60	3	DC24V	ボール・円形ブラケット		PC	赤・黄・緑	●	3.9W	0.58kg	16,150円
LR6-302PJBW-RYGZ		φ60	3	DC24V	ボール・円形ブラケット	●	PC	赤・黄・緑	●	5.2W	0.64kg	21,250円
LR4-102QJNW-R/Y/G		φ40	1	DC24V	ボール・可倒ブラケット		PC	赤/黄/緑		1.3W	0.455kg	11,400円
LR4-202QJNW-RY/RG		φ40	2	DC24V	ボール・可倒ブラケット		PC	赤・黄/赤・緑		2.6W	0.49kg	13,150円
LR4-302QJNW-RYG		φ40	3	DC24V	ボール・可倒ブラケット		PC	赤・黄・緑		3.9W	0.525kg	14,900円
LR4-402QJNW-RYGB		φ40	4	DC24V	ボール・可倒ブラケット		PC	赤・黄・緑・青		5.2W	0.56kg	16,650円
LR4-502QJNW-RYGBC		φ40	5	DC24V	ボール・可倒ブラケット		PC	赤・黄・緑・青・白		6.5W	0.595kg	18,400円
LR4-102QJBW-R/Y/G		φ40	1	DC24V	ボール・可倒ブラケット	●	PC	赤/黄/緑		2.6W	0.49kg	16,500円
LR4-202QJBW-RY/RG		φ40	2	DC24V	ボール・可倒ブラケット	●	PC	赤・黄/赤・緑		3.9W	0.525kg	18,250円
●LR4-302QJBW-RYG		φ40	3	DC24V	ボール・可倒ブラケット	●	PC	赤・黄・緑		5.2W	0.56kg	20,000円
LR4-402QJBW-RYGB		φ40	4	DC24V	ボール・可倒ブラケット	●	PC	赤・黄・緑・青		6.5W	0.595kg	21,750円
LR4-502QJBW-RYGBC		φ40	5	DC24V	ボール・可倒ブラケット	●	PC	赤・黄・緑・青・白		7.8W	0.63kg	23,500円
LR6-102QJNW-R/Y/G		φ60	1	DC24V	ボール・可倒ブラケット		PC	赤/黄/緑		1.3W	0.52kg	12,400円
LR6-202QJNW-RY/RG		φ60	2	DC24V	ボール・可倒ブラケット		PC	赤・黄/赤・緑		2.6W	0.58kg	14,650円
●LR6-302QJNW-RYG		φ60	3	DC24V	ボール・可倒ブラケット		PC	赤・黄・緑		3.9W	0.64kg	16,900円
LR6-402QJNW-RYGB		φ60	4	DC24V	ボール・可倒ブラケット		PC	赤・黄・緑・青		5.2W	0.7kg	19,150円
LR6-502QJNW-RYGBC		φ60	5	DC24V	ボール・可倒ブラケット		PC	赤・黄・緑・青・白		6.5W	0.76kg	21,400円
LR6-102QJBW-R/Y/G		φ60	1	DC24V	ボール・可倒ブラケット	●	PC	赤/黄/緑		2.6W	0.58kg	17,500円
LR6-202QJBW-RY/RG		φ60	2	DC24V	ボール・可倒ブラケット	●	PC	赤・黄/赤・緑		3.9W	0.64kg	19,750円
LR6-302QJBW-RYG		φ60	3	DC24V	ボール・可倒ブラケット	●	PC	赤・黄・緑		5.2W	0.7kg	22,000円
LR6-402QJBW-RYGB		φ60	4	DC24V	ボール・可倒ブラケット	●	PC	赤・黄・緑・青		6.5W	0.76kg	24,250円
LR6-502QJBW-RYGBC		φ60	5	DC24V	ボール・可倒ブラケット	●	PC	赤・黄・緑・青・白		7.8W	0.82kg	26,500円
LR4-102WJNA-R/Y/G		φ40	1	DC24V	直付け		ABS・AS	赤/黄/緑		1.3W	0.205kg	7,400円
LR4-202WJNA-RY/RG		φ40	2	DC24V	直付け		ABS・AS	赤・黄/赤・緑		2.6W	0.24kg	9,150円
LR4-302WJNA-RYG		φ40	3	DC24V	直付け		ABS・AS	赤・黄・緑		3.9W	0.275kg	10,900円
LR4-402WJNA-RYGB		φ40	4	DC24V	直付け		ABS・AS	赤・黄・緑・青		5.2W	0.31kg	12,650円
LR4-502WJNA-RYGBC		φ40	5	DC24V	直付け		ABS・AS	赤・黄・緑・青・白		6.5W	0.345kg	14,400円
LR4-102WJBA-R/Y/G		φ40	1	DC24V	直付け	●	ABS・AS	赤/黄/緑		2.6W	0.24kg	12,500円
LR4-202WJBA-RY/RG		φ40	2	DC24V	直付け	●	ABS・AS	赤・黄/赤・緑		3.9W	0.275kg	14,250円

型式	AirGRID _® 対応製品	サイズ	段数	定格電圧	取付け	7ギア	材質	色	77	消費電力	質量	価格 (税抜き)
LR4-302WJBA-RYG		φ40	3	DC24V	直付け	●	ABS・AS	赤・黄・緑		5.2W	0.31kg	16,000円
LR4-402WJBA-RYGB		φ40	4	DC24V	直付け	●	ABS・AS	赤・黄・緑・青		6.5W	0.345kg	17,750円
LR4-502WJBA-RYGBC		φ40	5	DC24V	直付け	●	ABS・AS	赤・黄・緑・青・白		7.8W	0.38kg	19,500円
LR4-1M2WJNA-R/Y/G		φ40	1	AC100 - 240V	直付け		ABS・AS	赤 / 黄 / 緑		1.8W	0.285kg	11,900円
LR4-2M2WJNA-RY/RG		φ40	2	AC100 - 240V	直付け		ABS・AS	赤・黄 / 赤・緑		3.6W	0.32kg	13,650円
LR4-3M2WJNA-RYG		φ40	3	AC100 - 240V	直付け		ABS・AS	赤・黄・緑		5.4W	0.355kg	15,400円
LR4-4M2WJNA-RYGB		φ40	4	AC100 - 240V	直付け		ABS・AS	赤・黄・緑・青		7.2W	0.39kg	17,150円
LR4-5M2WJNA-RYGBC		φ40	5	AC100 - 240V	直付け		ABS・AS	赤・黄・緑・青・白		9W	0.425kg	18,900円
LR4-1M2WJBA-R/Y/G		φ40	1	AC100 - 240V	直付け	●	ABS・AS	赤 / 黄 / 緑		3.6W	0.32kg	17,000円
LR4-2M2WJBA-RY/RG		φ40	2	AC100 - 240V	直付け	●	ABS・AS	赤・黄 / 赤・緑		5.4W	0.355kg	18,750円
LR4-3M2WJBA-RYG		φ40	3	AC100 - 240V	直付け	●	ABS・AS	赤・黄・緑		7.2W	0.39kg	20,500円
LR4-4M2WJBA-RYGB		φ40	4	AC100 - 240V	直付け	●	ABS・AS	赤・黄・緑・青		9W	0.425kg	22,250円
LR4-5M2WJBA-RYGBC		φ40	5	AC100 - 240V	直付け	●	ABS・AS	赤・黄・緑・青・白		10.8W	0.46kg	24,000円
LR6-102WJNA-R/Y/G		φ60	1	DC24V	直付け		ABS・AS	赤 / 黄 / 緑		1.3W	0.28kg	8,400円
LR6-202WJNA-RY/RG		φ60	2	DC24V	直付け		ABS・AS	赤・黄 / 赤・緑		2.6W	0.34kg	10,650円
LR6-302WJNA-RYG		φ60	3	DC24V	直付け		ABS・AS	赤・黄・緑		3.9W	0.4kg	12,900円
LR6-402WJNA-RYGB		φ60	4	DC24V	直付け		ABS・AS	赤・黄・緑・青		5.2W	0.46kg	15,150円
LR6-502WJNA-RYGBC		φ60	5	DC24V	直付け		ABS・AS	赤・黄・緑・青・白		6.5W	0.52kg	17,400円
LR6-102WJBA-R/Y/G		φ60	1	DC24V	直付け	●	ABS・AS	赤 / 黄 / 緑		2.6W	0.34kg	13,500円
LR6-202WJBA-RY/RG		φ60	2	DC24V	直付け	●	ABS・AS	赤・黄 / 赤・緑		3.9W	0.4kg	15,750円
LR6-302WJBA-RYG		φ60	3	DC24V	直付け	●	ABS・AS	赤・黄・緑		5.2W	0.46kg	18,000円
LR6-402WJBA-RYGB		φ60	4	DC24V	直付け	●	ABS・AS	赤・黄・緑・青		6.5W	0.52kg	20,250円
LR6-502WJBA-RYGBC		φ60	5	DC24V	直付け	●	ABS・AS	赤・黄・緑・青・白		7.8W	0.58kg	22,500円
LR6-1M2WJNA-R/Y/G		φ60	1	AC100 - 240V	直付け		ABS・AS	赤 / 黄 / 緑		1.8W	0.38kg	12,900円
LR6-2M2WJNA-RY/RG		φ60	2	AC100 - 240V	直付け		ABS・AS	赤・黄 / 赤・緑		3.6W	0.44kg	15,150円
LR6-3M2WJNA-RYG		φ60	3	AC100 - 240V	直付け		ABS・AS	赤・黄・緑		5.4W	0.5kg	17,400円
LR6-4M2WJNA-RYGB		φ60	4	AC100 - 240V	直付け		ABS・AS	赤・黄・緑・青		7.2W	0.56kg	19,650円
LR6-5M2WJNA-RYGBC		φ60	5	AC100 - 240V	直付け		ABS・AS	赤・黄・緑・青・白		9W	0.62kg	21,900円
LR6-1M2WJBA-R/Y/G		φ60	1	AC100 - 240V	直付け	●	ABS・AS	赤 / 黄 / 緑		3.6W	0.44kg	18,000円
LR6-2M2WJBA-RY/RG		φ60	2	AC100 - 240V	直付け	●	ABS・AS	赤・黄 / 赤・緑		5.4W	0.5kg	20,250円
LR6-3M2WJBA-RYG		φ60	3	AC100 - 240V	直付け	●	ABS・AS	赤・黄・緑		7.2W	0.56kg	22,500円
LR6-4M2WJBA-RYGB		φ60	4	AC100 - 240V	直付け	●	ABS・AS	赤・黄・緑・青		9W	0.62kg	24,750円
LR6-5M2WJBA-RYGBC		φ60	5	AC100 - 240V	直付け	●	ABS・AS	赤・黄・緑・青・白		10.8W	0.68kg	27,000円
LR4-102LJNA-R/Y/G		φ40	1	DC24V	ボール・Lアングル		ABS・AS	赤 / 黄 / 緑		1.3W	0.495kg	9,650円
LR4-202LJNA-RY/RG		φ40	2	DC24V	ボール・Lアングル		ABS・AS	赤・黄 / 赤・緑		2.6W	0.53kg	11,400円
●LR4-302LJNA-RYG		φ40	3	DC24V	ボール・Lアングル		ABS・AS	赤・黄・緑		3.9W	0.565kg	13,150円
LR4-402LJNA-RYGB		φ40	4	DC24V	ボール・Lアングル		ABS・AS	赤・黄・緑・青		5.2W	0.6kg	14,900円
LR4-502LJNA-RYGBC		φ40	5	DC24V	ボール・Lアングル		ABS・AS	赤・黄・緑・青・白		6.5W	0.635kg	16,650円
LR4-102LJBA-R/Y/G		φ40	1	DC24V	ボール・Lアングル	●	ABS・AS	赤 / 黄 / 緑		2.6W	0.53kg	14,750円
LR4-202LJBA-RY/RG		φ40	2	DC24V	ボール・Lアングル	●	ABS・AS	赤・黄 / 赤・緑		3.9W	0.565kg	16,500円
●LR4-302LJBA-RYG		φ40	3	DC24V	ボール・Lアングル	●	ABS・AS	赤・黄・緑		5.2W	0.6kg	18,250円
LR4-402LJBA-RYGB		φ40	4	DC24V	ボール・Lアングル	●	ABS・AS	赤・黄・緑・青		6.5W	0.635kg	20,000円
LR4-502LJBA-RYGBC		φ40	5	DC24V	ボール・Lアングル	●	ABS・AS	赤・黄・緑・青・白		7.8W	0.67kg	21,750円
LR6-102LJNA-R/Y/G		φ60	1	DC24V	ボール・Lアングル		ABS・AS	赤 / 黄 / 緑		1.3W	0.56kg	10,650円
LR6-202LJNA-RY/RG		φ60	2	DC24V	ボール・Lアングル		ABS・AS	赤・黄 / 赤・緑		2.6W	0.62kg	12,900円
●LR6-302LJNA-RYG		φ60	3	DC24V	ボール・Lアングル		ABS・AS	赤・黄・緑		3.9W	0.68kg	15,150円
LR6-402LJNA-RYGB		φ60	4	DC24V	ボール・Lアングル		ABS・AS	赤・黄・緑・青		5.2W	0.74kg	17,400円
LR6-502LJNA-RYGBC		φ60	5	DC24V	ボール・Lアングル		ABS・AS	赤・黄・緑・青・白		6.5W	0.8kg	19,650円
LR6-102LJBA-R/Y/G		φ60	1	DC24V	ボール・Lアングル	●	ABS・AS	赤 / 黄 / 緑		2.6W	0.62kg	15,750円

型式	AirGRID 対応製品	サイズ	段数	定格電圧	取付け	ブザー	材質	色	別ア	消費電力	質量	価格 (税抜き)
LR6-202LJBA-RY/RG		Φ60	2	DC24V	ポール・Lアングル	●	ABS・AS	赤・黄/赤・緑		3.9W	0.68kg	18,000円
●LR6-302LJBA-RYG		Φ60	3	DC24V	ポール・Lアングル	●	ABS・AS	赤・黄・緑		5.2W	0.74kg	20,250円
LR6-402LJBA-RYGB		Φ60	4	DC24V	ポール・Lアングル	●	ABS・AS	赤・黄・緑・青		6.5W	0.8kg	22,500円
LR6-502LJBA-RYGBC		Φ60	5	DC24V	ポール・Lアングル	●	ABS・AS	赤・黄・緑・青・白		7.8W	0.86kg	24,750円
LR4-102PJNA-R/Y/G		Φ40	1	DC24V	ポール・円形ブラケット		ABS・AS	赤/黄/緑		1.3W	0.395kg	9,150円
LR4-202PJNA-RY/RG		Φ40	2	DC24V	ポール・円形ブラケット		ABS・AS	赤・黄/赤・緑		2.6W	0.43kg	10,900円
LR4-302PJNA-RYG		Φ40	3	DC24V	ポール・円形ブラケット		ABS・AS	赤・黄・緑		3.9W	0.465kg	12,650円
LR4-402PJNA-RYGB		Φ40	4	DC24V	ポール・円形ブラケット		ABS・AS	赤・黄・緑・青		5.2W	0.5kg	14,400円
LR4-502PJNA-RYGBC		Φ40	5	DC24V	ポール・円形ブラケット		ABS・AS	赤・黄・緑・青・白		6.5W	0.535kg	16,150円
LR4-102PJBA-R/Y/G		Φ40	1	DC24V	ポール・円形ブラケット	●	ABS・AS	赤/黄/緑		2.6W	0.43kg	14,250円
LR4-202PJBA-RY/RG		Φ40	2	DC24V	ポール・円形ブラケット	●	ABS・AS	赤・黄/赤・緑		3.9W	0.465kg	16,000円
LR4-302PJBA-RYG		Φ40	3	DC24V	ポール・円形ブラケット	●	ABS・AS	赤・黄・緑		5.2W	0.5kg	17,750円
LR4-402PJBA-RYGB		Φ40	4	DC24V	ポール・円形ブラケット	●	ABS・AS	赤・黄・緑・青		6.5W	0.535kg	19,500円
LR4-502PJBA-RYGBC		Φ40	5	DC24V	ポール・円形ブラケット	●	ABS・AS	赤・黄・緑・青・白		7.8W	0.57kg	21,250円
LR4-1M2PJNA-R/Y/G		Φ40	1	AC100 - 240V	ポール・円形ブラケット		ABS・AS	赤/黄/緑		1.8W	0.475kg	13,650円
LR4-2M2PJNA-RY/RG		Φ40	2	AC100 - 240V	ポール・円形ブラケット		ABS・AS	赤・黄/赤・緑		3.6W	0.51kg	15,400円
LR4-3M2PJNA-RYG		Φ40	3	AC100 - 240V	ポール・円形ブラケット		ABS・AS	赤・黄・緑		5.4W	0.545kg	17,150円
LR4-4M2PJNA-RYGB		Φ40	4	AC100 - 240V	ポール・円形ブラケット		ABS・AS	赤・黄・緑・青		7.2W	0.58kg	18,900円
LR4-5M2PJNA-RYGBC		Φ40	5	AC100 - 240V	ポール・円形ブラケット		ABS・AS	赤・黄・緑・青・白		9W	0.615kg	20,650円
LR4-1M2PJBA-R/Y/G		Φ40	1	AC100 - 240V	ポール・円形ブラケット	●	ABS・AS	赤/黄/緑		3.6W	0.51kg	18,750円
LR4-2M2PJBA-RY/RG		Φ40	2	AC100 - 240V	ポール・円形ブラケット	●	ABS・AS	赤・黄/赤・緑		5.4W	0.545kg	20,500円
LR4-3M2PJBA-RYG		Φ40	3	AC100 - 240V	ポール・円形ブラケット	●	ABS・AS	赤・黄・緑		7.2W	0.58kg	22,250円
LR4-4M2PJBA-RYGB		Φ40	4	AC100 - 240V	ポール・円形ブラケット	●	ABS・AS	赤・黄・緑・青		9W	0.615kg	24,000円
LR4-5M2PJBA-RYGBC		Φ40	5	AC100 - 240V	ポール・円形ブラケット	●	ABS・AS	赤・黄・緑・青・白		10.8W	0.65kg	25,750円
LR6-102PJNA-R/Y/G		Φ60	1	DC24V	ポール・円形ブラケット		ABS・AS	赤/黄/緑		1.3W	0.46kg	10,150円
LR6-202PJNA-RY/RG		Φ60	2	DC24V	ポール・円形ブラケット		ABS・AS	赤・黄/赤・緑		2.6W	0.52kg	12,400円
LR6-302PJNA-RYG		Φ60	3	DC24V	ポール・円形ブラケット		ABS・AS	赤・黄・緑		3.9W	0.58kg	14,650円
LR6-402PJNA-RYGB		Φ60	4	DC24V	ポール・円形ブラケット		ABS・AS	赤・黄・緑・青		5.2W	0.64kg	16,900円
LR6-502PJNA-RYGBC		Φ60	5	DC24V	ポール・円形ブラケット		ABS・AS	赤・黄・緑・青・白		6.5W	0.7kg	19,150円
LR6-102PJBA-R/Y/G		Φ60	1	DC24V	ポール・円形ブラケット	●	ABS・AS	赤/黄/緑		2.6W	0.52kg	15,250円
LR6-202PJBA-RY/RG		Φ60	2	DC24V	ポール・円形ブラケット	●	ABS・AS	赤・黄/赤・緑		3.9W	0.58kg	17,500円
LR6-302PJBA-RYG		Φ60	3	DC24V	ポール・円形ブラケット	●	ABS・AS	赤・黄・緑		5.2W	0.64kg	19,750円
LR6-402PJBA-RYGB		Φ60	4	DC24V	ポール・円形ブラケット	●	ABS・AS	赤・黄・緑・青		6.5W	0.7kg	22,000円
LR6-502PJBA-RYGBC		Φ60	5	DC24V	ポール・円形ブラケット	●	ABS・AS	赤・黄・緑・青・白		7.8W	0.76kg	24,250円
LR6-1M2PJNA-R/Y/G		Φ60	1	AC100 - 240V	ポール・円形ブラケット		ABS・AS	赤/黄/緑		1.8W	0.56kg	14,650円
LR6-2M2PJNA-RY/RG		Φ60	2	AC100 - 240V	ポール・円形ブラケット		ABS・AS	赤・黄/赤・緑		3.6W	0.62kg	16,900円
LR6-3M2PJNA-RYG		Φ60	3	AC100 - 240V	ポール・円形ブラケット		ABS・AS	赤・黄・緑		5.4W	0.68kg	19,150円
LR6-4M2PJNA-RYGB		Φ60	4	AC100 - 240V	ポール・円形ブラケット		ABS・AS	赤・黄・緑・青		7.2W	0.74kg	21,400円
LR6-5M2PJNA-RYGBC		Φ60	5	AC100 - 240V	ポール・円形ブラケット		ABS・AS	赤・黄・緑・青・白		9W	0.8kg	23,650円
LR6-1M2PJBA-R/Y/G		Φ60	1	AC100 - 240V	ポール・円形ブラケット	●	ABS・AS	赤/黄/緑		3.6W	0.62kg	19,750円
LR6-2M2PJBA-RY/RG		Φ60	2	AC100 - 240V	ポール・円形ブラケット	●	ABS・AS	赤・黄/赤・緑		5.4W	0.68kg	22,000円
LR6-3M2PJBA-RYG		Φ60	3	AC100 - 240V	ポール・円形ブラケット	●	ABS・AS	赤・黄・緑		7.2W	0.74kg	24,250円
LR6-4M2PJBA-RYGB		Φ60	4	AC100 - 240V	ポール・円形ブラケット	●	ABS・AS	赤・黄・緑・青		9W	0.8kg	26,500円
LR6-5M2PJBA-RYGBC		Φ60	5	AC100 - 240V	ポール・円形ブラケット	●	ABS・AS	赤・黄・緑・青・白		10.8W	0.86kg	28,750円

点滅・ブザーをお使いの方は、点滅・ブザーユニットを選ぶ



LR4~7

Φ40~70

型式	サイズ	材質	質量	価格 (税抜き)
● LR4-BW	Φ40	PC	0.035kg	6,600円
● LR5-BW	Φ50	PC	0.05kg	6,600円
● LR5-BW+B0960 (特注品 p.80 参照)	Φ50	PC	0.05kg	オープン価格
● LR6-BW	Φ60	PC	0.06kg	6,600円
● LR6-BW+B0960 (特注品 p.80 参照)	Φ60	PC	0.06kg	オープン価格
● LR7-BW	Φ70	PC	0.07kg	7,600円
LR4-BA	Φ40	ABS	0.035kg	6,600円
LR6-BA	Φ60	ABS	0.06kg	6,600円

LEDユニットを選ぶ



LR4~7

Φ40~70

型式	サイズ	材質	色	クリア	質量	価格 (税抜き)
● LR4-E-R/Y/G/B/C	Φ40	PC	赤 / 黄 / 緑 / 青 / 白		0.035kg	3,000円
LR4-E-RZ/YZ/GZ/BZ	Φ40	PC	赤 / 黄 / 緑 / 青	●	0.035kg	3,500円
● LR5-E-R/Y/G/B/C	Φ50	PC	赤 / 黄 / 緑 / 青 / 白		0.04kg	3,250円
● LR6-E-R/Y/G/B/C	Φ60	PC	赤 / 黄 / 緑 / 青 / 白		0.04kg	3,500円
LR6-E-RZ/YZ/GZ/BZ	Φ60	PC	赤 / 黄 / 緑 / 青	●	0.06kg	4,000円
● LR6-E-MZ	Φ60	PC	マルチカラー 7色	●	0.06kg	8,750円
● LR7-E-R/Y/G	Φ70	PC	赤 / 黄 / 緑		0.065kg	4,000円
LR7-E-B/C	Φ70	PC	青 / 白		0.065kg	4,000円
LR4-E-R/Y/G/B/C-A	Φ40	AS	赤 / 黄 / 緑 / 青 / 白		0.035kg	3,000円
LR4-E-RZ/YZ/GZ/BZ-A	Φ40	AS	赤 / 黄 / 緑 / 青	●	0.035kg	3,500円
LR6-E-R/Y/G/B/C-A	Φ60	AS	赤 / 黄 / 緑 / 青 / 白		0.06kg	3,500円
LR6-E-RZ/YZ/GZ/BZ-A	Φ60	AS	赤 / 黄 / 緑 / 青	●	0.06kg	4,000円

ボディユニットを選ぶ

● …AirGRID®対応製品

型式	AirGRID® 対応製品	サイズ	定格電圧	取付け	配線	材質	質量	価格 (税抜き)
● LR4-02WJNW	●	Φ40	DC24V	直付け	キャブタイヤ	PC	0.17kg	5,650円
LR4-M2WJNW	●	Φ40	AC100 - 240V	直付け	キャブタイヤ	PC	0.25kg	10,150円
LR5-01WJNW	●	Φ50	DC12V	直付け	キャブタイヤ	PC	0.2kg	9,650円
● LR5-02WJNW	●	Φ50	DC24V	直付け	キャブタイヤ	PC	0.2kg	5,900円
● LR6-02WJNW	●	Φ60	DC24V	直付け	キャブタイヤ	PC	0.22kg	6,150円
● LR6-M2WJNW	●	Φ60	AC100 - 240V	直付け	キャブタイヤ	PC	0.32kg	10,650円
LR7-02WJNW		Φ70	DC24V	直付け	キャブタイヤ	PC	0.24kg	14,750円
● LR5-02WTNW	●	Φ50	DC24V	直付け	スクリューレス端子台	PC	0.10kg	6,750円
● LR7-02WTNW		Φ70	DC24V	直付け	スクリューレス端子台	PC	0.15kg	7,500円
LR4-02WJNA		Φ40	DC24V	直付け	キャブタイヤ	ABS	0.17kg	5,650円
LR4-M2WJNA		Φ40	AC100 - 240V	直付け	キャブタイヤ	ABS	0.25kg	10,150円
LR6-02WJNA		Φ60	DC24V	直付け	キャブタイヤ	ABS	0.22kg	6,150円
LR6-M2WJNA		Φ60	AC100 - 240V	直付け	キャブタイヤ	ABS	0.32kg	10,650円
● LR4-02LJNW	●	Φ40	DC24V	ボール・ラング	キャブタイヤ	PC	0.46kg	7,900円
LR4-M2LJNW	●	Φ40	AC100 - 240V	ボール・ラング	キャブタイヤ	PC	0.54kg	12,400円
LR5-01LJNW	●	Φ50	DC12V	ボール・ラング	キャブタイヤ	PC	0.49kg	11,900円
● LR5-02LJNW	●	Φ50	DC24V	ボール・ラング	キャブタイヤ	PC	0.49kg	8,150円

標準色以外の色配列はユニット品の購入で
自由な組み合わせが可能となりました。



モデルコード (ボディユニット)

(例) LR6-02WJNW

① ② ③ ④ ⑤

①サイズ 4 = Φ40 5 = Φ50 6 = Φ60 7 = Φ70	②定格電圧 01 = DC12V*1 02 = DC24V M2 = AC100~240V*2	③取付け／配線仕様 WJ = 直取付け・キャブタイヤコード LJ = ポール取付+Lアングル・キャブタイヤコード*3 PJ = ポール取付+円形ブラケット・キャブタイヤコード*3 QJ = ポール取付+可倒ブラケット・キャブタイヤコード*4 WT = 直付け・スクリューレス端子台*5	④点滅／ブザー有無 N = 点滅無／ブザー無 ⑤ボディ色 W = オフホワイト (材質:PC) A = オフホワイト*6 (材質:ABS, AS)
--	--	---	---

*1 「LR5」のみ *2 「LR4」、「LR6」の「WJ」、「PJ」、「LJ」のみ *3 「LR4」、「LR5」、「LR6」のみ *4 「LR4」、「LR6」のDC24Vのみ *5 「LR5」、「LR7」のみ
*6 「LR4」、「LR6」の「WJ」、「PJ」およびDC24Vの「LJ」のみ

カンタン組立て3ステップ



※ブザーユニットの取付位置は最上部のみ



動画でチェック!!
取付け方法を動画で分かりやすくご紹介しています。



〔 定格電圧仕様 DC12V DC24V AC100~240V 〕 〔 配線仕様 J キャブタイヤ仕様 端子台仕様 〕

型式	AirGRID [®] 対応製品	サイズ	定格電圧	取付け	配線	材質	質量	価格 (税抜き)
● LR6-02LJNW	○	Φ60	DC24V	ポール・Lアングル	キャブタイヤ	PC	0.5kg	8,400円
LR6-M2LJNW	○	Φ60	AC100-240V	ポール・Lアングル	キャブタイヤ	PC	0.6kg	12,900円
LR4-02LJNA		Φ40	DC24V	ポール・Lアングル	キャブタイヤ	ABS	0.46kg	7,900円
LR6-02LJNA		Φ60	DC24V	ポール・Lアングル	キャブタイヤ	ABS	0.5kg	8,400円
LR4-02PJNW	○	Φ40	DC24V	ポール・円形ブラケット	キャブタイヤ	PC	0.36kg	7,400円
LR4-M2PJNW	○	Φ40	AC100-240V	ポール・円形ブラケット	キャブタイヤ	PC	0.44kg	11,900円
LR5-01PJNW	○	Φ50	DC12V	ポール・円形ブラケット	キャブタイヤ	PC	0.38kg	11,400円
LR5-02PJNW	○	Φ50	DC24V	ポール・円形ブラケット	キャブタイヤ	PC	0.38kg	7,650円
● LR6-02PJNW	○	Φ60	DC24V	ポール・円形ブラケット	キャブタイヤ	PC	0.4kg	7,900円
LR6-M2PJNW	○	Φ60	AC100-240V	ポール・円形ブラケット	キャブタイヤ	PC	0.5kg	12,400円
LR4-02PJNA		Φ40	DC24V	ポール・円形ブラケット	キャブタイヤ	ABS	0.36kg	7,400円
LR4-M2PJNA		Φ40	AC100-240V	ポール・円形ブラケット	キャブタイヤ	ABS	0.44kg	11,900円
LR6-02PJNA		Φ60	DC24V	ポール・円形ブラケット	キャブタイヤ	ABS	0.4kg	7,900円
LR6-M2PJNA		Φ60	AC100-240V	ポール・円形ブラケット	キャブタイヤ	ABS	0.5kg	12,400円
LR4-02QJNW	○	Φ40	DC24V	ポール・可倒ブラケット	キャブタイヤ	PC	0.42kg	9,650円
LR6-02QJNW	○	Φ60	DC24V	ポール・可倒ブラケット	キャブタイヤ	PC	0.46kg	10,150円

スクリューレス端子台



配線しやすい取り外し可能な端子台です。

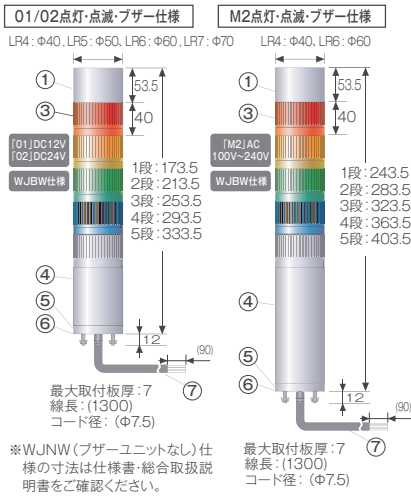
スクリューレス端子台



端子台を引き出すことができます。

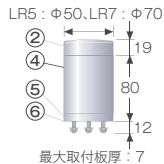


取付 A 「WJ」直取付け・キャブタイヤコード仕様
(「01」DC12V / 「02」DC24V)
(「M2」AC100 - 240V)

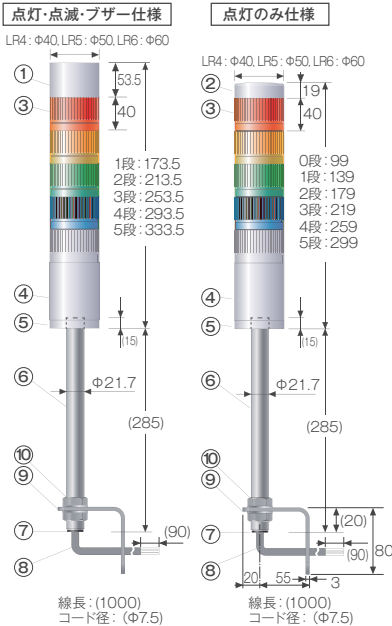


番号	名称	材質	
		標準仕様	ABS/AS仕様
①	ブザーユニット組立	PC	ABS
②	ヘッドカバー	PC	ABS
③	LEDユニット組立	PC	AS
④	ボディ	PC	ABS
⑤	直付ブラケット	PC	ABS
⑥	防水パッキン	シリコンゴム	
⑦	キャブタイヤコード	PVC	

取付 A 「WT」直取付け・スクリューレス端子台仕様 (ボディユニット)

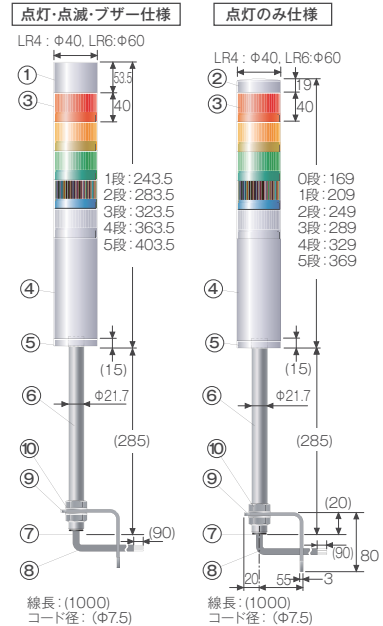


取付 B 「LJ」ボール取付/Lアングル・キャブタイヤコード仕様 (「01」DC12V / 「02」DC24V)



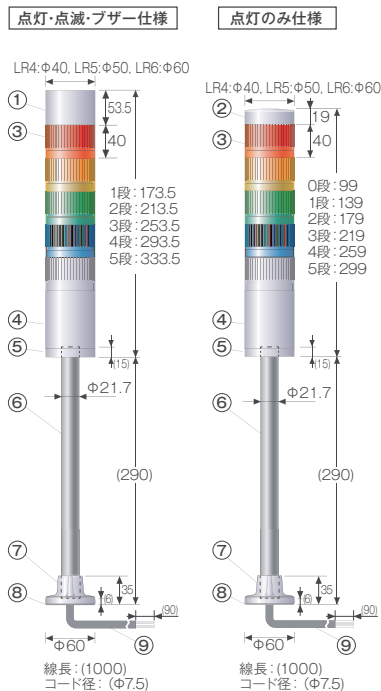
番号	名称	材質	
		標準仕様	ABS/AS仕様
①	ブザーユニット組立	PC	ABS
②	ヘッドカバー	PC	ABS
③	LEDユニット組立	PC	AS
④	ボディ	PC	ABS
⑤	ボールブラケット	PC	ABS
⑥	ボール	AL	
⑦	ゴムブッシュ	EPRゴム	
⑧	キャブタイヤコード	PVC	
⑨	Lアングル	鋼板	
⑩	六角ナットM22	SUM	

取付 B 「LJ」ボール取付/Lアングル・キャブタイヤコード仕様 (「M2」AC100 - 240V)



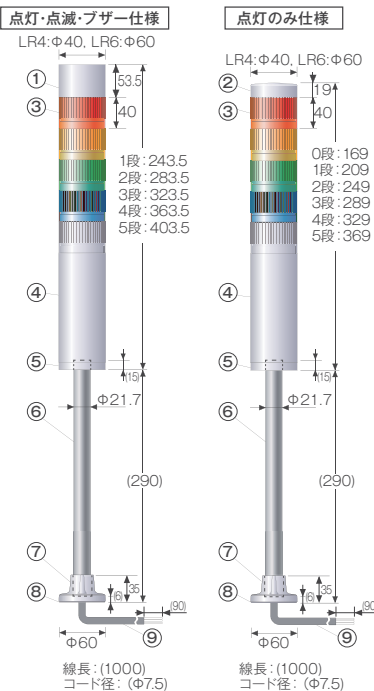
番号	名称	材質	
		標準仕様	標準仕様
①	ブザーユニット組立	PC	
②	ヘッドカバー	PC	
③	LEDユニット組立	PC	
④	ボディ	PC	
⑤	ボールブラケット	PC	
⑥	ボール	AL	
⑦	ゴムブッシュ	EPRゴム	
⑧	キャブタイヤコード	PVC	
⑨	Lアングル	鋼板	
⑩	六角ナットM22	SUM	

取付 A 「PJ」ボール取付/円形ブラケット・キャブタイヤコード仕様 (「01」DC12V / 「02」DC24V)



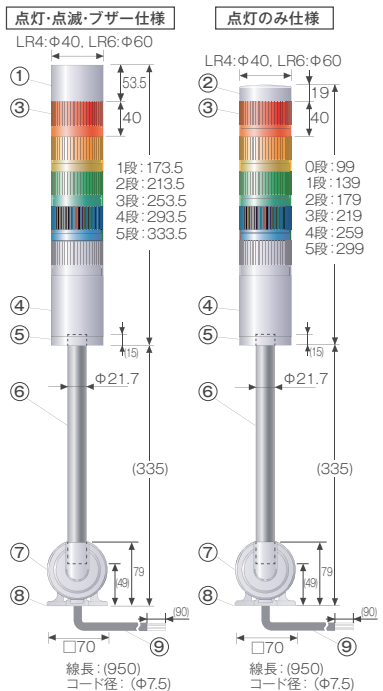
番号	名称	材質	
		標準仕様	ABS/AS仕様
①	ブザーユニット組立	PC	ABS
②	ヘッドカバー	PC	ABS
③	LEDユニット組立	PC	AS
④	ボディ	PC	ABS
⑤	ボールブラケット	PC	ABS
⑥	ボール	AL	
⑦	円形ブラケット	PC	ABS
⑧	防水パッキン	シリコンゴム	
⑨	キャブタイヤコード	PVC	

取付 A 「PJ」ボール取付/円形ブラケット・キャブタイヤコード仕様 (「M2」AC100 - 240V)



番号	名称	材質	
		標準仕様	ABS/AS仕様
①	ブザーユニット組立	PC	ABS
②	ヘッドカバー	PC	ABS
③	LEDユニット組立	PC	AS
④	ボディ	PC	ABS
⑤	ボールブラケット	PC	ABS
⑥	ボール	AL	
⑦	円形ブラケット	PC	ABS
⑧	防水パッキン	シリコンゴム	
⑨	キャブタイヤコード	PVC	

取付 C 「QJ」ボール取付/可倒ブラケット・キャブタイヤコード仕様 (「02」DC24V)



番号	名称	材質	
		標準仕様	標準仕様
①	ブザーユニット組立	PC	
②	ヘッドカバー	PC	
③	LEDユニット組立	PC	
④	ボディ	PC	
⑤	ボールブラケット	PC	
⑥	ボール	AL	
⑦	可倒ブラケット	PC	
⑧	防水パッキン	CR	
⑨	キャブタイヤコード	PVC	

LED照明

積層情報表示灯

回転灯表示灯

音声合成

一体型音・音声

LED照明

センサ機器ほか

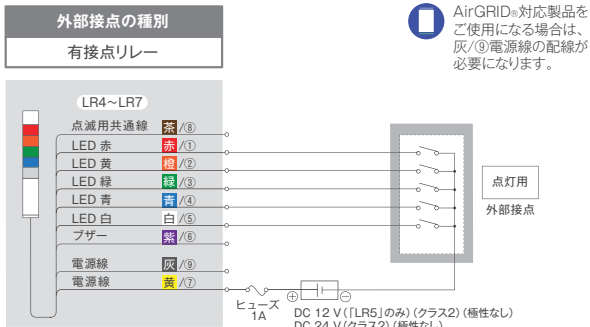
LED表示ホド

オプション

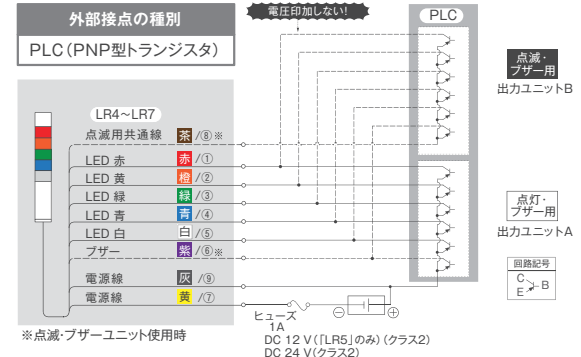
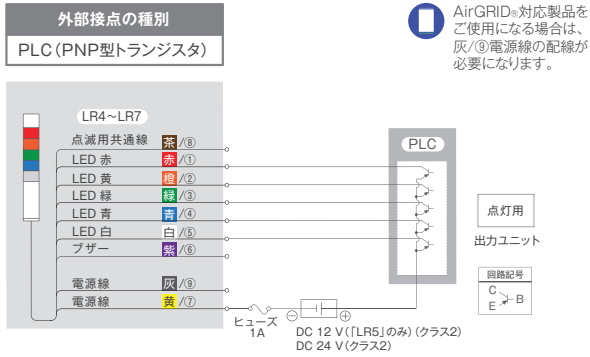
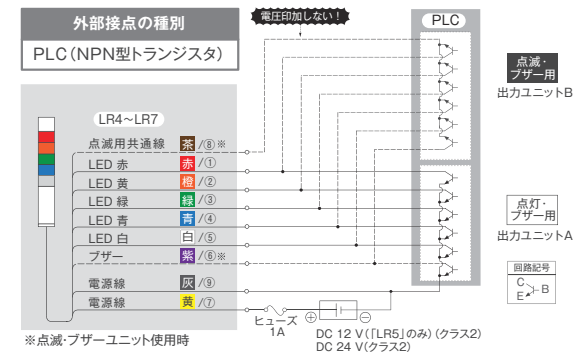
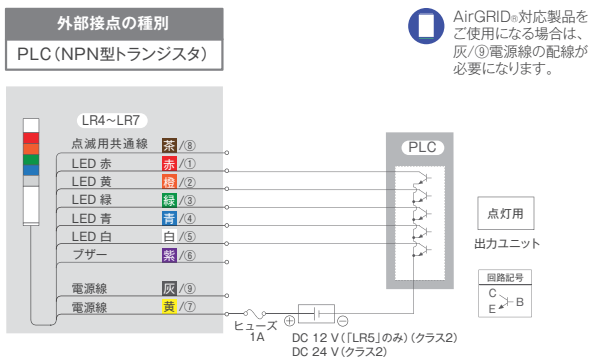
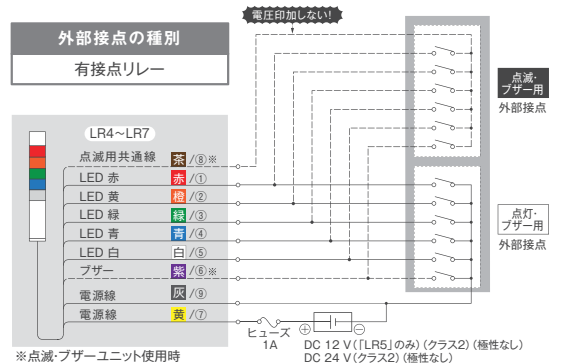
配線図

■線種・線径 [01]DC 12 V [02]DC 24 V...UL2464/AWG24

製品仕様	[01]DC 12 V [02]DC 24 V
	点灯仕様



製品仕様	[01]DC 12 V [02]DC 24 V
	点灯・点滅・ブザー仕様



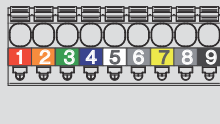
【LRシリーズ[01, 02]におけるブザー2音制御方法】

ブザー線(紫)と電源線(灰/⑧)を短絡することで断絡なしのブザー音が鳴ります。
ブザー線(紫)と点滅用共通線(茶/⑧)を短絡することで、0.5秒周期でON/OFFするブザー音が鳴ります。

「WT」端子台タイプ

- 配線方法
- 端子台のレバーの溝に合わせてマイナストライバなどを当て、垂直に押す。
 - ストリップしたリード線を挿入口に挿入する。
 - レバーを離す。
(リード線がロックされたことを確認してください)

■端子台配列



1	2	3	4	5	6	7	8	9
赤	橙	緑	青	白	灰	灰	黒	黒
LED 赤	LED 黄	LED 緑	LED 青	LED 白	ブザー	電源線(共通線)	点滅用共通線	電源線(共通線)
赤	黄	緑	青	白				

■リード線の推奨仕様

線種	線種(単線)	線種(より線)
UL1007 / UL1430	0.14~1.5mm	AWG30~14

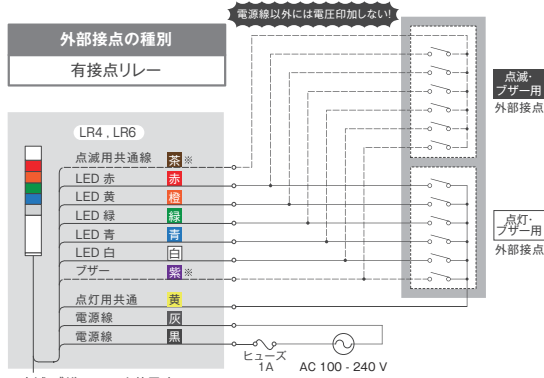
温度定格が75℃以上、導体が銅線のものをご使用ください。

ネットワーク
積層情報表示灯
回転灯表示灯
報知器
音音合成
一体型音・音声
回転灯/信号灯
LED照明
センサ機器ほか
LED表示ボード
オプション

配線図

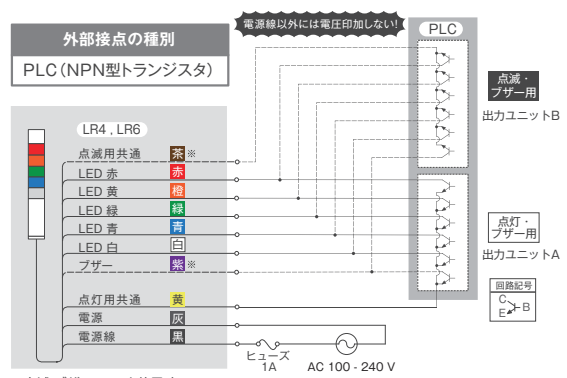
■ 線種・線径 「M2」AC 100 ~ 240 Vの電源線(灰・黒)…UL2464/AWG18、電源線(灰・黒)以外…UL2464/AWG24

製品仕様	「M2」AC 100 - 240 V
	点灯仕様/点灯・点滅・ブザー仕様 共通



※点滅・ブザーユニット使用時

●M2では電源線ON/OFFによる点滅表示は行わないので下さい。



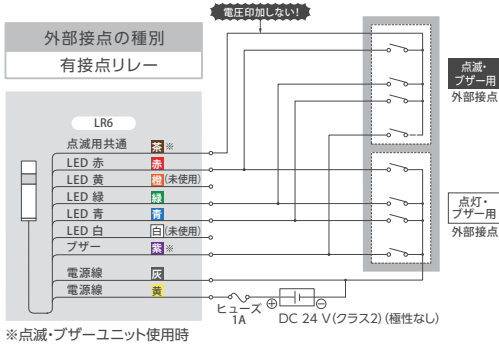
※点滅・ブザーユニット使用時

《LRシリーズ[M2]におけるブザー2音制御方法》

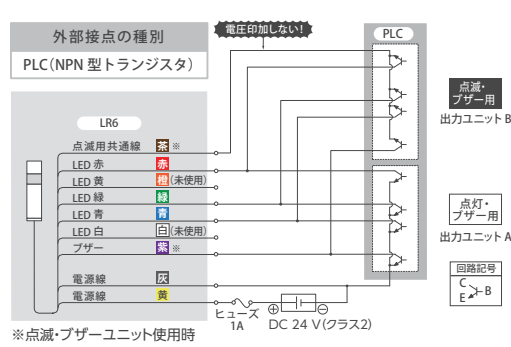
ブザー線(紫)と点灯用共通線(黄)を短絡することで断続なしのブザー音が鳴ります。ブザー線(紫)と点滅用共通線(茶)を短絡することで、0.5秒周期でON/OFFするブザー音が鳴ります。

マルチカラー配線

マルチカラーLEDユニットは赤・緑・青での配線制御です。黄・白は使用しません。詳しい結線図は総合取扱説明書をご覧ください。



※点滅・ブザーユニット使用時



※点滅・ブザーユニット使用時

LR6-E-MZの点灯色

LED色	配線色
赤	赤
緑	緑
青	青
黄	赤+緑
紫	赤+青
水色	緑+青
白	赤+緑+青

外部接点容量

Is:電流容量 Vs:耐電圧 Il:漏れ電流

定格負荷電圧		[01] DC12V	[02] DC24V	[M2] AC100 - 240V
LEDユニット (1段あたり)	信号線電流(最大)/電圧	100mA/電源電圧	45mA/電源電圧	45mA/DC24V
	推奨接点容量	Is ≥ 100mA Vs ≥ DC20V(※1)	Is ≥ 100mA Vs ≥ DC35V	Is ≥ 100mA Vs ≥ DC35V
ブザー	信号線電流(最大)/電圧	250mA/電源電圧	250mA/電源電圧	250mA/DC24V
	推奨接点容量	Is ≥ 300mA Vs ≥ DC20V(※1)	Is ≥ 300mA Vs ≥ DC35V	Is ≥ 300mA Vs ≥ DC35V
電源	消費電流(最大)	500mA(※2)	250mA(※2)	150mA(※2)
	推奨接点容量	Is ≥ 700mA Vs ≥ DC20V	Is ≥ 500mA Vs ≥ DC35V	突入電流値以上
突入電源	信号線	LED なし(※1) ブザー なし(※1)	LED なし ブザー なし(※3)	なし
	電源線	0.7A, 15ms以下	なし(※4)	周囲温度25℃時:25A, 2.0ms以下 (コールドスタート時) 周囲温度50℃/45℃時:50A, 2.0ms以下 (コールドスタート時)(※5)
接点漏れ電流		Il ≤ 0.1mA		

※1…電源線(灰)を接続しない場合、信号線に突入電流(0.7A)が流れます。推奨接点容量は Is ≥ 700mA Vs ≥ DC20Vとなります。

※2…LED5段・ブザー動作時

※3…信号線電流(最大)以下

※4…信号線電流(最大)の総和以下

※5…[W]オフホワイト(PC)仕様:周囲温度50℃時 [A]オフホワイト(ABS)仕様:周囲温度45℃時

特注品対応について

ブザーユニット 信号線2音制御仕様

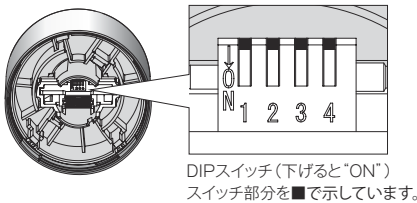
- LR5-BW + B0960 [LR5用] オープン価格
- LR6-BW + B0960 [LR6用] オープン価格

LED白ユニットの配線をブザー線2として使用します。それにより、信号線2本で音色の外部切替制御が可能です。

ブザー線	紫 (ブザー1)	白 (ブザー2)
標準品	○	×
特注品	○	○

信号灯に白色LEDユニットが組み込まれている場合、ブザー入力2へ入力すると、白色LEDも点灯します。

ブザーユニット底面視



ブザー音色 / 周波数 Typ. ※DIP スイッチで切替可	ブザー入力1	ブザー入力2	ブザー入力1+2
	No.1	断続音1 (ビビビ) 3378Hz	断続音2 (ピーピー) 3378Hz
No.2	連続音 (ピー) 3378Hz	断続音1 (ビビビ) 3378Hz	高低音 (ビボビボ) 2016Hz & 3012Hz
No.3	高低音 (ビボビボ) 2016Hz & 3012Hz	断続音1 (ビビビ) 3378Hz	スリープ音 (ヒューン) 1000Hz - 4032Hz
No.4	スリープ音 (ヒューン) 1000Hz - 4032Hz	断続音1 (ビビビ) 3378Hz	断続音2 (ピーピー) 3378Hz

LEDユニット 同色個別制御

- LRモデルコード + B0962 [LR4 / LR5 / LR6] オープン価格
- LR LEDユニットモデルコード + B0962 [LR4 / LR5 / LR6] オープン価格

他のLEDユニットで使用しない配線色を特注LEDユニットに割り当てることで、同色のLEDユニットを複数使用する場合でも個別に点灯制御することが可能です。

※組立完成品はカラーグローブのみ ※ABS/AS仕様は対応できません。

例) LR4-302WJNW-RRY + B0962
R: 標準LED赤ユニット (配線赤) R: 特注LED赤ユニット (配線緑) Y: 標準LED黄ユニット (配線橙)
LR6-E-RW + B0962
LR6 LED赤ユニット (配線白)

点灯色	赤	黄	緑	青	白
標準品線色	赤	橙	緑	青	白
特注品線色	他のユニットで使用しない配線色を割り当て				



ネットワーク

積層情報表示灯
積層信号灯

回転灯表示灯

音音器
音音器合成

一体型音音器
回転灯/信号灯

LED照明

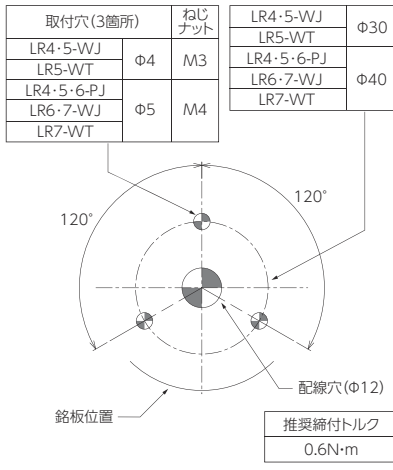
センサ機器ほか

LED表示ボード

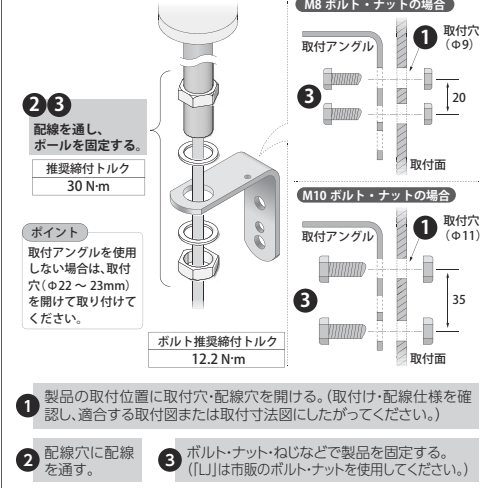
オプション

取付面寸法図 (単位: mm)

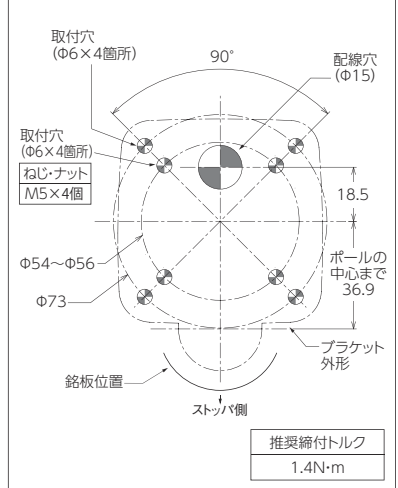
取付 A 「WJ」・「PJ」・「WT」取付寸法図



取付 B 「LJ」取付図



取付 C 「QJ」取付寸法図



直取付けタイプ 取付けピッチと配線穴位置の比較

旧製品

Φ40/Φ50 (単位: mm)

新製品

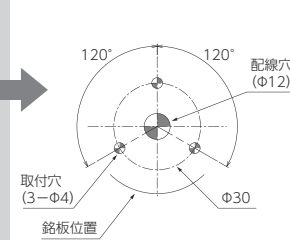
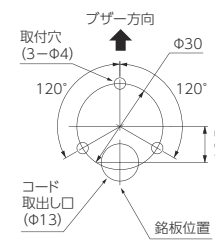
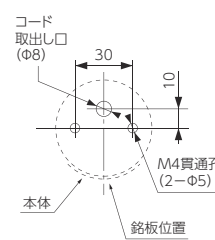
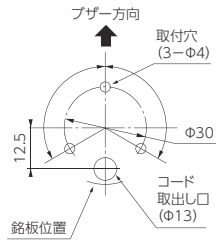
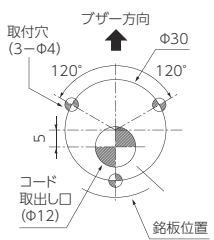
LCE-A Φ40

LE Φ50

LES Φ50

LU5 Φ50

LR4 Φ40 LR5 Φ50



旧製品

Φ60/Φ70 (単位: mm)

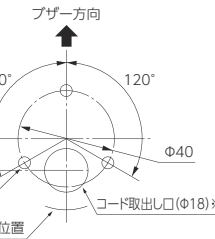
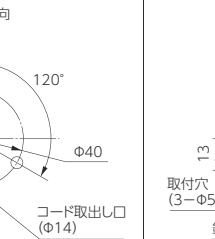
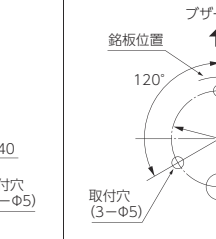
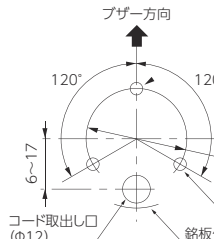
新製品

LME Φ60

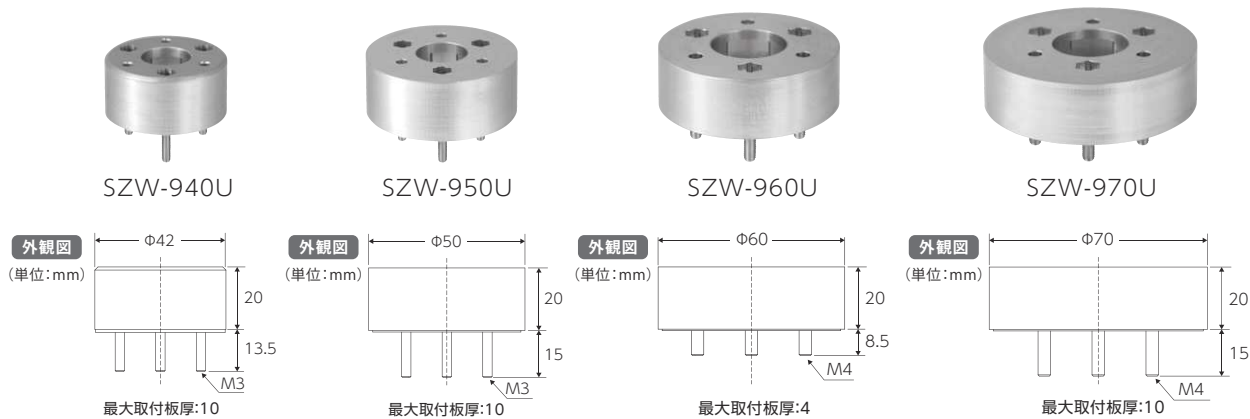
LHE Φ70

LU7 Φ70

LR6 Φ60 LR7 Φ70



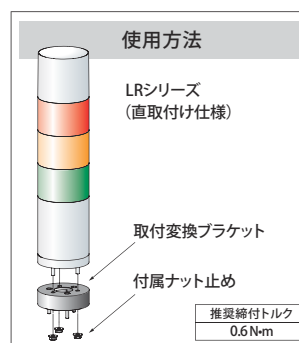
取付変換ブラケット



既存の積層信号灯の取付穴のまま、LRシリーズ直取付け仕様を取り付けることができる変換ブラケットです。旧製品をご使用いただいていた箇所へ、新たに取付穴を設けられない場合、取付変換ブラケットを装着していただくことで、LRシリーズの取付が可能になります。

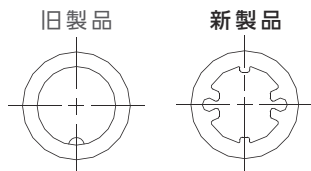
付属品	
SZW-940U	フランジ付ナット (M3) 3個
SZW-950U	
SZW-960U	フランジ付ナット (M4) 3個
SZW-970U	

機種名	価格 (税抜き)	信号灯 対応サイズ	取付穴変換機種	
			旧	新
SZW-940U	8,200 円	Φ40	LCE-W LCE-AW	LR4-WJ
SZW-950U	9,300 円	Φ50	LE-W LES-AW LU5	LR5-WJ LR5-WT
SZW-960U	10,300 円	Φ60	LME-W	LR6-WJ
SZW-970U	11,400 円	Φ70	LHE LU7	LR7-WJ LR7-WT



⚠️ ポールの取付け互換性はございません。

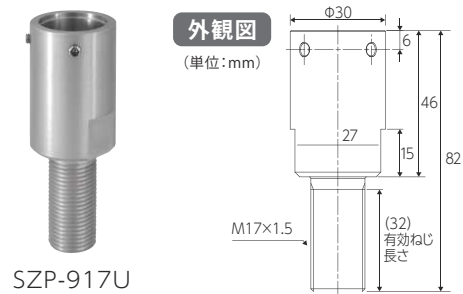
■ ポール断面図 (単位:mm)



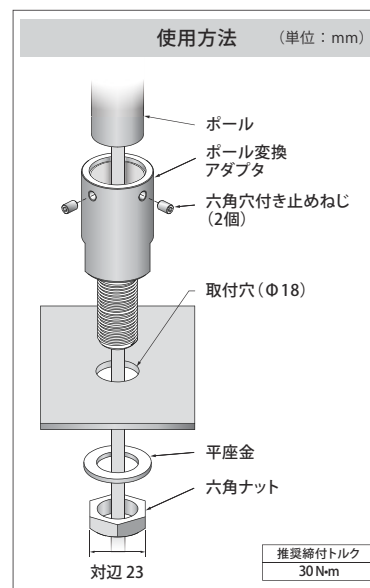
	機種	材質	ポール径
旧製品	LCE-A, LCS	鉄	Φ17.3
	LE, LES	鉄	Φ17.3
	LU5	-	-
	LME, LMS	L:鉄 P:アルミ	Φ21.7
	LHE	-	-
新製品	LU7	-	-
	LR	アルミ	Φ21.7

ポール変換アダプタ

既存の積層信号灯のポール仕様(Φ17.3mm)の取付部に、LRシリーズポール仕様(Φ21.7mm)を取り付けることができる変換アダプタです。アダプタを使用することで、従来のΦ17.3mmで使用されていた箇所と同じポール径で取付けることが可能です。



付属品	
六角穴付き止めねじ 2個	
六角ナット(M17) 1個	
平座金(Φ17.5×Φ28×t2.0) 1個	



機種名	価格 (税抜き)	取付穴変換機種	
		旧	新
● SZP-917U	5,300 円	LCE/LCE-A LCS/LCS-A LE/LES-A	LR□-□□□LJ□□ ● POLE22-□□□□AT

LR10

- Φ100
- 音圧 92dB
- CE / RoHS10
- UKCA
- UL
- KC
- NEMA TYPE 4X,13
- IP66
- IP69K



ネットワーク
積層情報表示灯

回転灯表示灯

音声合成
報知器

回転灯/信号灯
一体型音・音声

LED照明

センサ機器ほか

LED表示ボード

オプション

標準色



標準色以外のお買い求めについて



標準色とLEDユニットを組み合わせでご購入いただくことで、カンタンに組み立ててお使いいただけます。

0段仕様のボディユニットとLEDユニットを組み合わせでご購入いただくことで、ご希望の色配列をカンタンに組み立ててお使いいただけます。

詳細はP.86をご参照ください。↘

LRシリーズ 受注対応品

LRシリーズの組立完成品について、標準色以外の色配列も承ります。
※クリアグローブ仕様で標準色以外の色配列をご希望の場合は、組替え追加費用が別途かかります。

標準色の価格に下記の組替え費用が追加されます。

1段仕様 価格 1,250円 (税抜き)	2段仕様 価格 2,500円 (税抜き)	3,4,5段仕様 価格 3,750円 (税抜き)
-------------------------	-------------------------	-----------------------------

※特注品の詳細につきましては、お問い合わせください。

カンタン組立て3ステップ



※ブザーユニットの取付位置は最上部のみ

(例) **LR10-302WJBW-RYG**

① ② ③ ④ ⑤

①段数 1 = 1段 2 = 2段 3 = 3段 4 = 4段 5 = 5段	②定格電圧 O2 = DC24V M2 = AC100 - 240V	③取付け／配線仕様 WJ = 直取付け・キャプタイヤコード WM = 直取付け・M12コネクタ (O2仕様のみ)	④プザー N = なし B = あり	⑤発光色 (上から) R = 赤 Y = 黄 G = 緑 B = 青 C = 白
---	--	--	--------------------------	---

オプション品

詳細については、p.177～p.182をご覧ください。

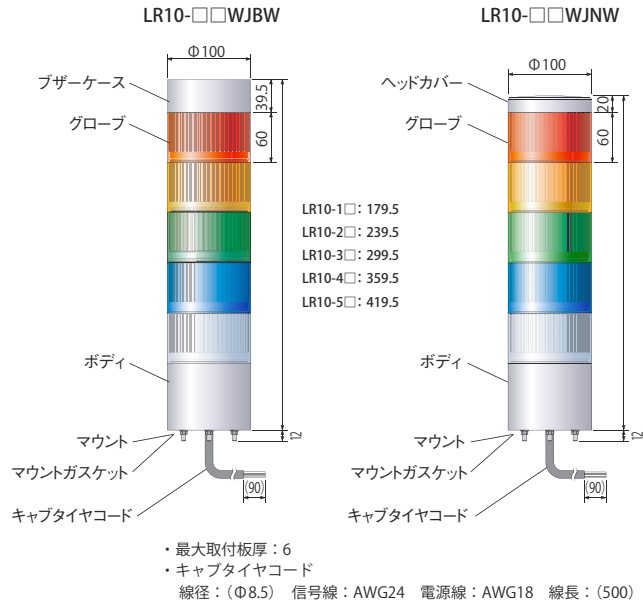
製品名	型式	価格 (税抜き)
壁面取付ブラケット (防水)	●SZK-101	3,400円
壁面取付ブラケット	●SZK-102	3,600円
壁面取付ブラケットカバー	●SZK-104	2,100円
天井取付ブラケット	●SZW-101	3,700円

製品リスト 組立完成品

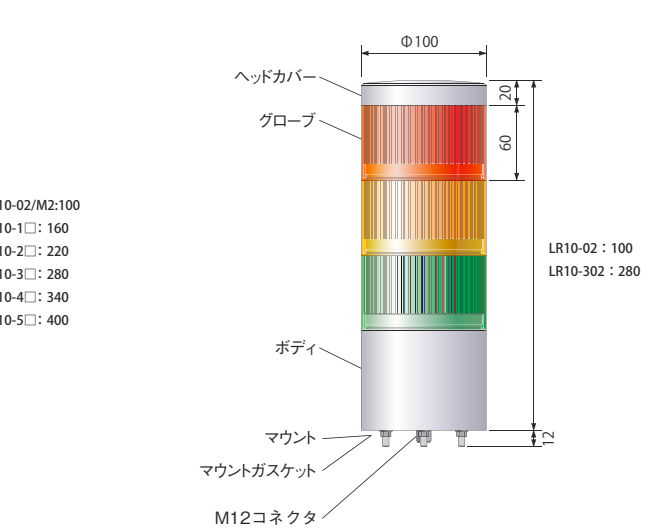
型式	サイズ	段数	定格電圧	プザー	取付け	発光色	消費電力	質量	価格 (税抜き)
●LR10-102WJNW-R	φ100	1	DC24V	なし	直付け	赤	1.8W	0.83kg	28,000円
LR10-102WJNW-Y/G	φ100	1				黄 / 緑	1.8W	0.83kg	28,000円
LR10-202WJNW-RY/RG	φ100	2				赤・黄 / 赤・緑	3.2W	1.01kg	40,000円
●LR10-302WJNW-RYG	φ100	3				赤・黄・緑	4.6W	1.20kg	52,000円
LR10-402WJNW-RYGB	φ100	4				赤・黄・緑・青	6.0W	1.38kg	64,000円
LR10-502WJNW-RYGBC	φ100	5				赤・黄・緑・青・白	7.4W	1.57kg	76,000円
LR10-1M2WJNW-R/Y/G	φ100	1	AC100-240V	なし	直付け	赤 / 黄 / 緑	2.3W	0.85kg	31,500円
LR10-2M2WJNW-RY/RG	φ100	2				赤・黄 / 赤・緑	3.9W	1.04kg	43,500円
LR10-3M2WJNW-RYG	φ100	3				赤・黄・緑	5.5W	1.22kg	55,500円
LR10-4M2WJNW-RYGB	φ100	4				赤・黄・緑・青	7.1W	1.41kg	67,500円
LR10-5M2WJNW-RYGBC	φ100	5				赤・黄・緑・青・白	8.7W	1.59kg	79,500円
●LR10-102WJBW-R	φ100	1	DC24V	あり	直付け	赤	3.5W	0.89kg	35,500円
LR10-102WJBW-Y/G	φ100	1				黄 / 緑	3.5W	0.89kg	35,500円
LR10-202WJBW-RY/RG	φ100	2				赤・黄 / 赤・緑	4.9W	1.07kg	47,500円
●LR10-302WJBW-RYG	φ100	3				赤・黄・緑	6.3W	1.26kg	59,500円
LR10-402WJBW-RYGB	φ100	4				赤・黄・緑・青	7.7W	1.44kg	71,500円
LR10-502WJBW-RYGBC	φ100	5				赤・黄・緑・青・白	9.1W	1.63kg	83,500円
LR10-1M2WJBW-R/Y/G	φ100	1	AC100-240V	あり	直付け	赤 / 黄 / 緑	4.3W	0.91kg	39,000円
LR10-2M2WJBW-RY/RG	φ100	2				赤・黄 / 赤・緑	5.9W	1.10kg	51,000円
LR10-3M2WJBW-RYG	φ100	3				赤・黄・緑	7.5W	1.28kg	63,000円
LR10-4M2WJBW-RYGB	φ100	4				赤・黄・緑・青	9.1W	1.47kg	75,000円
LR10-5M2WJBW-RYGBC	φ100	5				赤・黄・緑・青・白	10.7W	1.59kg	87,000円
LR10-302WMNW-RYG	φ100	3	DC24V	なし	直付け	赤・黄・緑	4.6W	1.15kg	57,000円

外観図 (単位: mm)

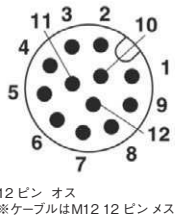
■WJ直取付け・キャプタイヤコード仕様



■WM直取付け・M12コネクタ仕様

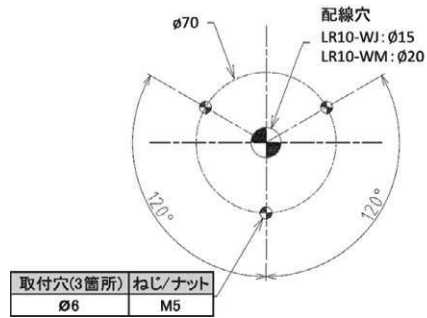


■M12コネクタピン配置



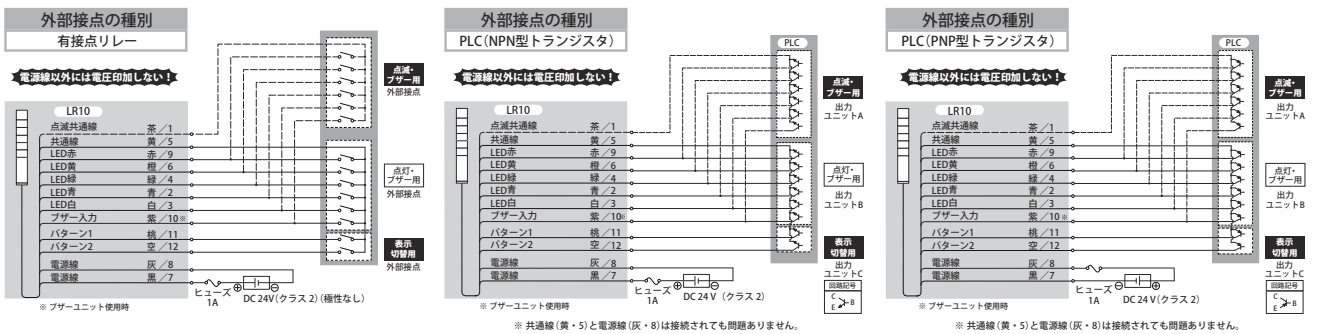
1	点滅共通線
2	LED 青
3	LED 白
4	LED 緑
5	共通線
6	LED 黄
7	電源線
8	電源線
9	LED 赤
10	プザー入力
11	パターン1
12	パターン2

■取付け面寸法図

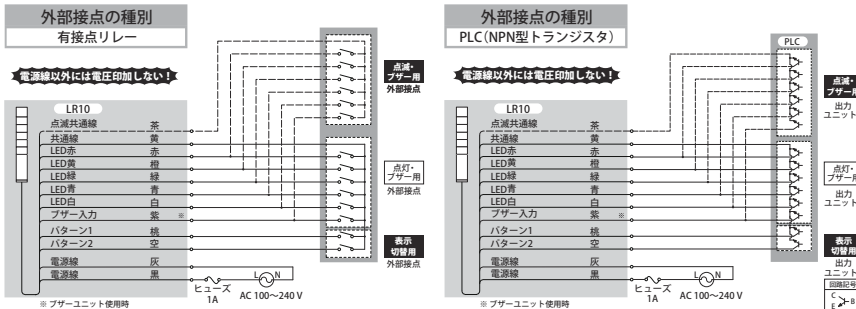


配線例

■LR10-02



■LR10-M2



ヘッドカバー・シャフトを選ぶ

製品名	型式	価格 (税抜き)
ヘッドカバー シャフト留仕様	LR10-001	1,800円
1段用シャフト	●LR10-S-1	2,000円
2段用シャフト	●LR10-S-2	2,500円
3段用シャフト	●LR10-S-3	3,000円
4段用シャフト	LR10-S-4	3,500円
5段用シャフト	LR10-S-5	4,000円

ブザーをお使いの方は、ブザーユニットを選ぶ

型式	サイズ	ねじ留	質量	価格 (税抜き)
LR10-BW	Φ100	なし	0.096kg	10,500円
LR10-BW-2	Φ100	あり	0.097kg	10,500円

工具なしで取り付け可能なLR10-BWに加え、ネジで固定するLR10-BW-2をご用意。盗難防止や脱落防止の対策が必要な環境でご活用いただけます。



LEDユニットを選ぶ



型式	サイズ	色	質量	価格 (税抜き)
●LR10-E-R	Φ100	赤	0.18kg	15,000円
●LR10-E-Y	Φ100	黄	0.18kg	15,000円
●LR10-E-G	Φ100	緑	0.18kg	15,000円
LR10-E-B	Φ100	青	0.18kg	15,000円
LR10-E-C	Φ100	白	0.18kg	15,000円

ボディユニットを選ぶ

型式	サイズ	定格電圧	取付け	配線	質量	価格 (税抜き)
●LR10-02WJNW	Φ100	DC24V	直付け	キャプタイヤ	0.64kg	20,000円
●LR10-M2WJNW	Φ100	AC100-240V	直付け	キャプタイヤ	0.66kg	23,500円
LR10-02WMNW	Φ100	DC24V	直付け	M12 コネクタ	0.59kg	25,000円

■点滅パターンの設定方法はこちら 設定表

配線		点灯パターン
パターン1-共通線	パターン2-共通線	
OFF	OFF	点灯
ON	OFF	回転
OFF	ON	トリプルフラッシュ
ON	ON	減光点灯

■ブザー音選択方法はこちら 設定表

ブザー音色	DIPスイッチ		吹鳴パターン
	1	2	
No.1	OFF	OFF	継続音(ビビビ)
No.2	ON	OFF	連続音(ビー)
No.3	OFF	ON	高低音(ビボビボ)
No.4	ON	ON	スリープ音(ヒューン)

※工場出荷時はすべて“OFF”設定です。

■外部接点容量

定格電圧		Is:電流量 Vs:耐電圧 IL:漏れ電流 Ta:周囲温度	
		[02] DC24V	[M2] AC100~240V
LEDユニット (1段あたり)	推奨接点容量	Is ≥ 10mA Vs ≥ DC30V	Is ≥ 10mA Vs ≥ DC30V
ブザー	推奨接点容量	Is ≥ 10mA Vs ≥ DC30V	Is ≥ 10mA Vs ≥ DC30V
突入電流	電源線	なし	50A/2ms以下(Ta=50°C)(※1)
接点漏れ電流		IL ≤ 0.1mA	

※1…LED5段・ブザー動作時

スイッチボックス付き 積層信号灯 シグナル・タワー®

特許第6304574号
特許第6304575号
特許第6525219号

HSST

- Φ50
- 点灯
- 取付場所 屋内
- 取付方向 正方向
- 使用周囲温度 0℃~40℃
- 発光色 赤・黄・緑
- RoHS 10
- IP54 (積層信号灯)
- IP20 (スイッチボックス)



[消灯時]

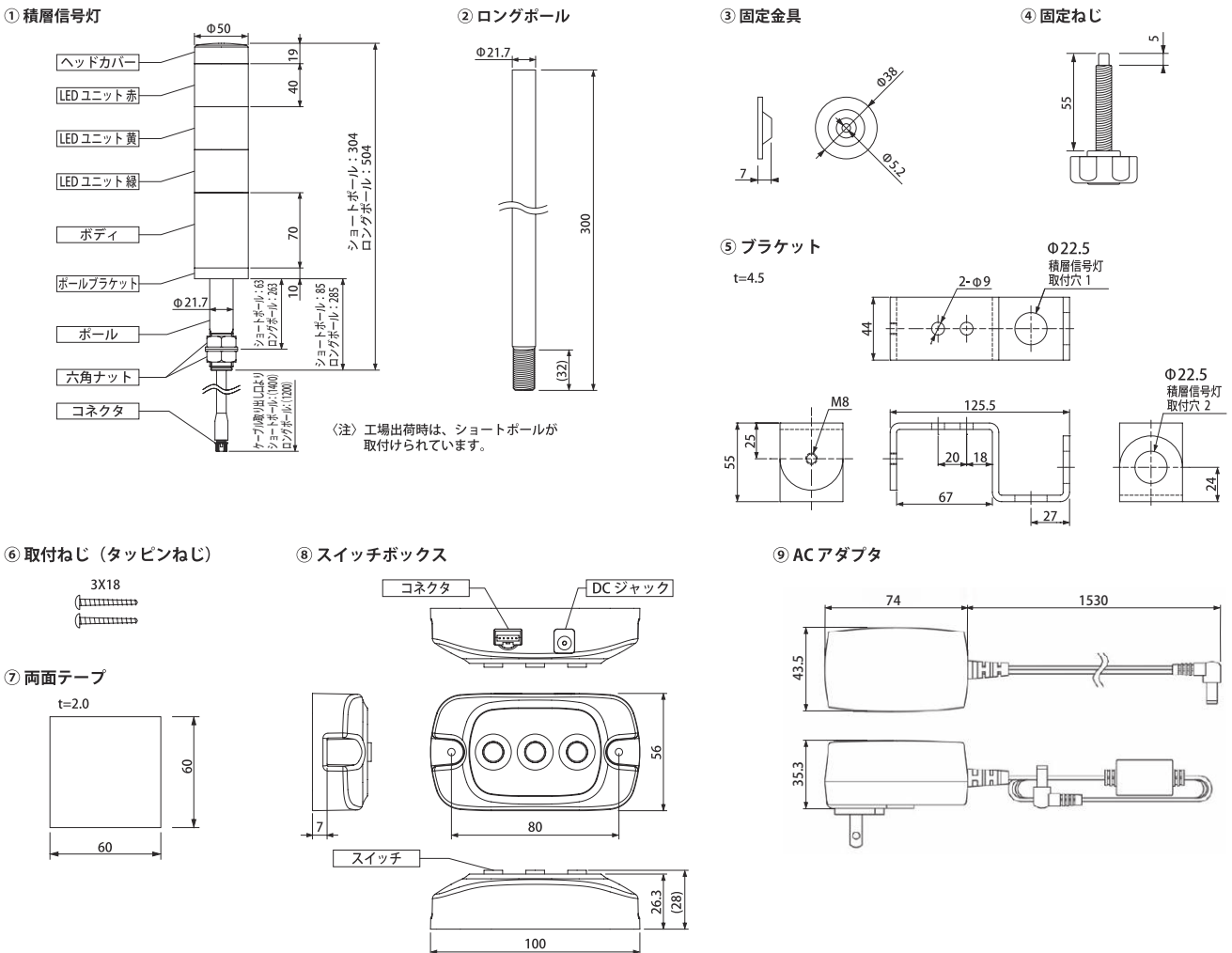
赤・黄・緑の3点スイッチで信号灯の点灯/消灯を制御。
※点滅・プザーは制御できません。



製品リスト

型式	定格電圧	消費電力	質量	価格 (税抜き)
HSST-3M2J-RYG	AC100 - 240V	4W	積層信号灯 (ショートポール): 0.36kg、積層信号灯 (ロングポール): 0.47kg、ブラケット: 0.33kg、スイッチボックス: 0.07kg、ACアダプタ: 0.14kg、固定金具、固定ねじ: 0.05kg	41,800円

外観図 (単位: mm)



ネットワーク

積層情報表示灯
積層信号灯

回転灯表示灯

音声合成
報知器

一体型音・音声
回転灯/信号灯

LED照明

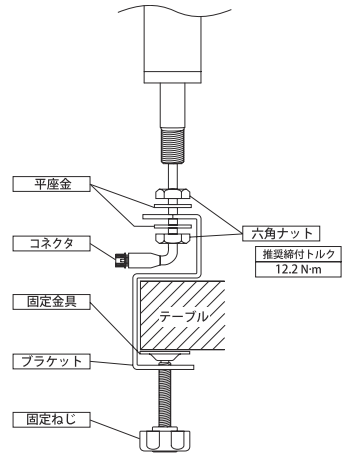
センサー機器ほか

LED表示ボード

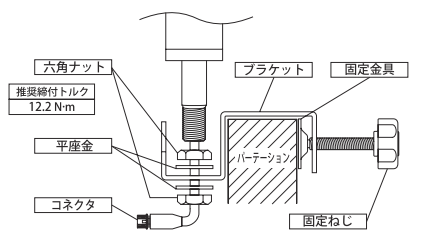
オプション

取付け方法

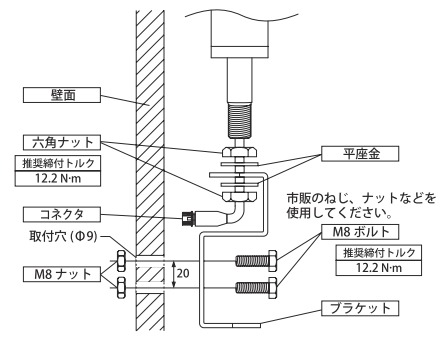
●テーブルなどに取付ける場合



●パーテーションなどに取付ける場合



●壁面に取付ける場合



■内容物

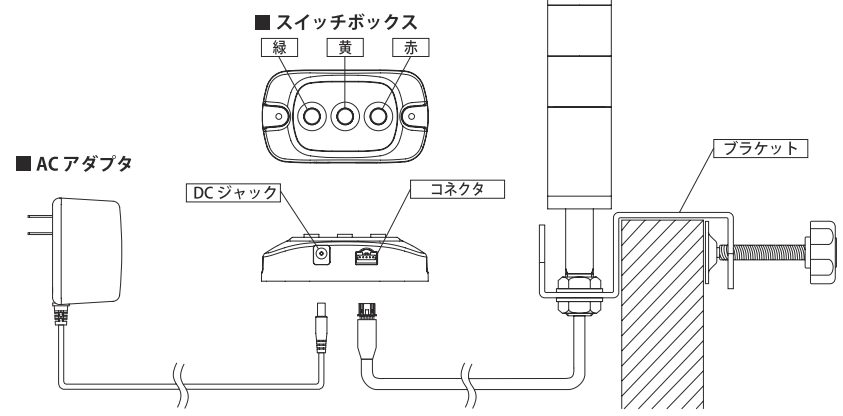
●本製品には、以下のものが含まれます。

- ①積層信号灯(1台)
- ②ロングボール(1本)
- ③固定金具(1個)
- ④固定ねじ(1本)
- ⑤ブラケット(1個)
- ⑥取付ねじ(2本)
- ⑦両面テープ(1枚)
- ⑧スイッチボックス(1個)
- ⑨ACアダプタ(1個)

配線図

●積層信号灯のケーブル、およびACアダプタをスイッチボックスのコネクタ、DCジャックに接続します。
ACアダプタのACプラグに定格電圧を印加します。
各スイッチを押すたびに、スイッチの色に対応する積層信号灯のLEDユニットが点灯、消灯を繰り返します。

スイッチの状態	
消灯	点灯
スイッチ	スイッチ

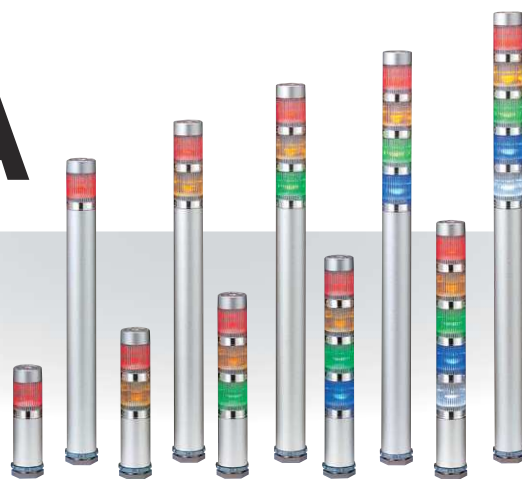


積層信号灯 シグナル・タワー® SUPER SLIM®

ME-A/MES-A

Φ25
点灯
取付場所
屋内
取付方向
正方向
使用周囲
温度
-10℃~+55℃
発光色
赤・黄・緑
青・白
段数
組替え
可能

CE / RoHS10
UKCA
UL
IP42



ME-A型(点灯・標準ボディ200mm型)
MES-A型(点灯・ショートボディ40mm型)
(クリアレンズ仕様)

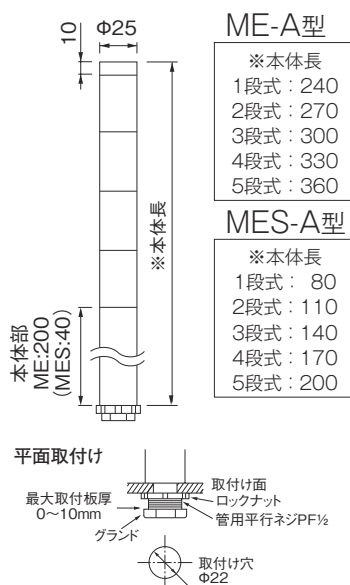
モデルコード

(例) **ME-302A-RYG**

① ② ③ ④

- ①型式
ME = 標準ボディタイプ
MES = ショートボディタイプ
- ②段数
1 = 1段 4 = 4段
2 = 2段 5 = 5段
3 = 3段
- ④色
R = 赤 B = 青
Y = 黄 C = 白
G = 緑 左より上段
- ③定格電圧
02 = DC24V

外観図 (単位: mm)



製品リスト

型式	ボディ	段数	定格電圧	LEDユニット色	消費電力	質量	価格(税抜き)
ME-102A-R	標準ボディ	1	DC24V	赤	0.8W	0.22kg	7,800円
ME-102A-Y	標準ボディ	1	DC24V	黄	0.8W	0.22kg	7,800円
ME-102A-G	標準ボディ	1	DC24V	緑	0.5W	0.22kg	8,500円
ME-102A-B	標準ボディ	1	DC24V	青	0.5W	0.22kg	8,500円
ME-102A-C	標準ボディ	1	DC24V	白	0.5W	0.22kg	8,500円
ME-202A-RY	標準ボディ	2	DC24V	赤・黄	1.5W	0.23kg	9,300円
ME-202A-RG	標準ボディ	2	DC24V	赤・緑	1.2W	0.23kg	10,400円
●ME-302A-RYG	標準ボディ	3	DC24V	赤・黄・緑	1.9W	0.24kg	12,500円
ME-402A-RYGB	標準ボディ	4	DC24V	赤・黄・緑・青	2.3W	0.25kg	15,700円
ME-502A-RYGBC	標準ボディ	5	DC24V	赤・黄・緑・青・白	2.7W	0.26kg	18,900円
MES-102A-R	ショートボディ	1	DC24V	赤	0.8W	0.12kg	7,000円
●MES-102A-Y	ショートボディ	1	DC24V	黄	0.8W	0.12kg	7,000円
MES-102A-G	ショートボディ	1	DC24V	緑	0.5W	0.12kg	7,900円
MES-102A-B	ショートボディ	1	DC24V	青	0.5W	0.12kg	7,900円
MES-102A-C	ショートボディ	1	DC24V	白	0.5W	0.12kg	7,900円
●MES-202A-RY	ショートボディ	2	DC24V	赤・黄	1.5W	0.13kg	8,900円
●MES-202A-RG	ショートボディ	2	DC24V	赤・緑	1.2W	0.13kg	10,000円
●MES-302A-RYG	ショートボディ	3	DC24V	赤・黄・緑	1.9W	0.14kg	12,100円
MES-302A-RGY	ショートボディ	3	DC24V	赤・緑・黄	1.9W	0.14kg	12,100円
MES-402A-RYGB	ショートボディ	4	DC24V	赤・黄・緑・青	2.3W	0.15kg	15,300円
MES-502A-RYGBC	ショートボディ	5	DC24V	赤・黄・緑・青・白	2.7W	0.16kg	18,500円

●赤、黄の代わりに緑、青、白を使用する場合、1ユニットにつき税抜き価格1,100円アップになります。

● … 標準在庫製品 (2024年4月時点) 標準在庫製品以外は、受注生産になります。

仕様

対応トランジスタ	NPN
----------	-----

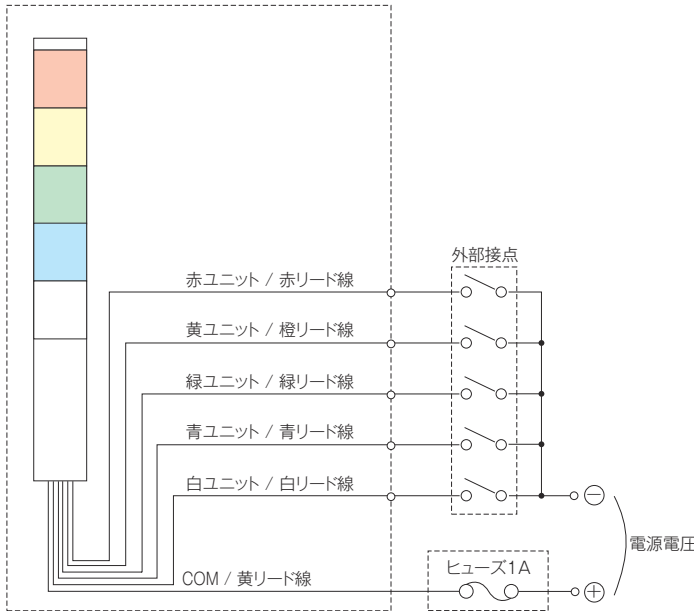
オプション品

詳細については、p.177~p.182をご覧ください。

製品名	型式	価格(税抜き)
Lアングル	●SZZL-001	1,300円

配線図

【ME/MES-□02A型】



■信号線対応色

LEDユニット色	対応信号線色
赤色	赤色
黄色	橙色
緑色	緑色
青色	青色
白色	白色

公称断面積：線種：引出し線長
 ME-A型 AWG22：UL1007：270mm
 MES-A型 AWG22：UL1007：430mm

〈同一製品に複数の同色ユニットがある場合は同時点灯します。〉

■1段あたりの信号線電圧・電流

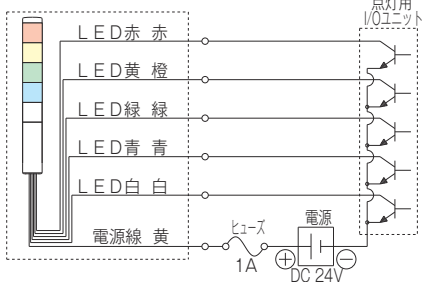
電圧仕様	信号線電圧	信号線電流
DC24V	DC24V	赤・黄：25.2mA 緑・青・白：13.3mA

※ご使用になる外部接点の容量は、信号線電流及び突入電流を考慮して余裕を持って設定してください。

DC 24V: NPNトランジスタ駆動例

DC24V NPN型トランジスタ

●点灯式



■トランジスタ容量

電流容量	$I_c \geq 50\text{mA}$
耐電圧	$V_c \geq 35\text{V DC}$
漏れ電流	$I_L \leq 0.1\text{mA}$

色組替え用補修パーツ

補修パーツ	品番
LEDユニット組立 赤(クリアレンズ仕様)	B72100223-1F1
LEDユニット組立 黄(クリアレンズ仕様)	B72100223-2F1
LEDユニット組立 緑(クリアレンズ仕様)	B72100115-3F1
LEDユニット組立 青(クリアレンズ仕様)	B72100115-4F1
LEDユニット組立 白(クリアレンズ仕様)	B72100115-7F1

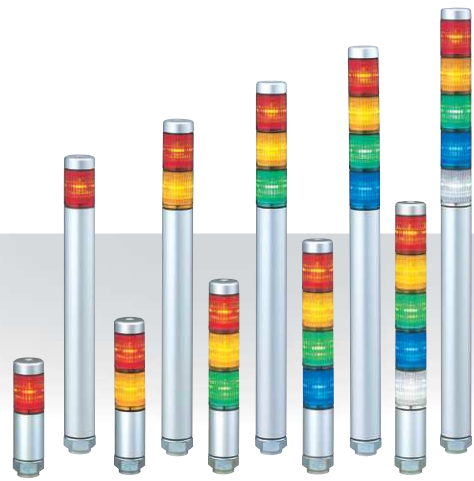
補修パーツ	品番
1段用シャフト	S33552110-0346F1
2段用シャフト	S33552110-0376F1
3段用シャフト	S33552110-03108F1
4段用シャフト	S33552110-03138F1
5段用シャフト	S33552110-03168F1

積層信号灯 シグナル・タワー® SUPER SLIM®

MP/MPS

Φ30
点灯
取付場所
屋内
取付方向
正方向
使用周囲
温度
-30℃~+60℃
発光色
赤・黄・緑
青・白
段数
組替え
可能

CE / RoHS10
UKCA
UL
IP65



MP型(点灯・標準ボディ220mm型)
MPS型(点灯・ショートボディ45mm型)

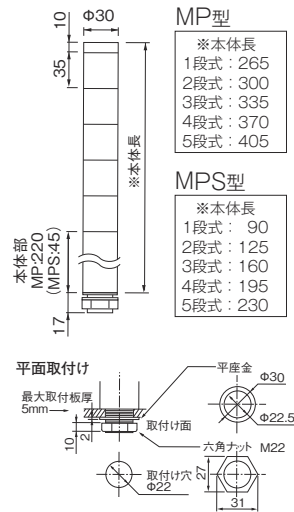
モデルコード

外観図 (単位: mm)

(例) **MP-302-RYG**

① ② ③ ④

- ①型式
MP = 標準ボディタイプ
MPS = ショートボディタイプ
- ②段数
1 = 1段 4 = 4段
2 = 2段 5 = 5段
3 = 3段
- ④色
R = 赤 B = 青
Y = 黄 C = 白
G = 緑 左より上段
- ③定格電圧
02 = AC/DC24V



製品リスト

型式	ボディ	段数	定格電圧	LEDユニット色	消費電力	質量	価格(税抜き)
MP-102-R	標準ボディ	1	AC/DC24V	赤	0.8 W	0.21kg	8,200円
MP-102-Y	標準ボディ	1	AC/DC24V	黄	0.9 W	0.21kg	8,200円
MP-102-G	標準ボディ	1	AC/DC24V	緑	0.6W	0.21kg	8,200円
MP-102-B	標準ボディ	1	AC/DC24V	青	0.6W	0.21kg	8,200円
MP-102-C	標準ボディ	1	AC/DC24V	白	0.6W	0.21kg	8,200円
MP-202-RY	標準ボディ	2	AC/DC24V	赤・黄	1.7W	0.23kg	10,000円
MP-202-RG	標準ボディ	2	AC/DC24V	赤・緑	1.3 W	0.23kg	10,000円
●MP-302-RYG	標準ボディ	3	AC/DC24V	赤・黄・緑	2.2W	0.25kg	11,600円
MP-402-CRYG	標準ボディ	4	AC/DC24V	白・赤・黄・緑	2.7W	0.27kg	14,800円
MP-402-RYGB	標準ボディ	4	AC/DC24V	赤・黄・緑・青	2.7W	0.27kg	14,800円
MP-502-RYGBC	標準ボディ	5	AC/DC24V	赤・黄・緑・青・白	3.2 W	0.29kg	20,100円
MPS-102-R	ショートボディ	1	AC/DC24V	赤	0.8 W	0.11kg	8,000円
●MPS-102-Y	ショートボディ	1	AC/DC24V	黄	0.9 W	0.11kg	8,000円
MPS-102-G	ショートボディ	1	AC/DC24V	緑	0.6W	0.11kg	8,000円
MPS-102-B	ショートボディ	1	AC/DC24V	青	0.6W	0.11kg	8,000円
MPS-102-C	ショートボディ	1	AC/DC24V	白	0.6W	0.11kg	8,000円
MPS-202-RY	ショートボディ	2	AC/DC24V	赤・黄	1.7W	0.13kg	9,800円
MPS-202-RG	ショートボディ	2	AC/DC24V	赤・緑	1.3 W	0.13kg	9,800円
MPS-202-YG	ショートボディ	2	AC/DC24V	黄・緑	1.4 W	0.13kg	9,800円
●MPS-302-RYG	ショートボディ	3	AC/DC24V	赤・黄・緑	2.2W	0.15kg	11,400円
MPS-402-RYGB	ショートボディ	4	AC/DC24V	赤・黄・緑・青	2.7W	0.17kg	14,600円
MPS-502-RYGBC	ショートボディ	5	AC/DC24V	赤・黄・緑・青・白	3.2 W	0.19kg	19,900円

●1台より表示色ユニットの組替え発注ができます。組替え時の納期はお問い合わせください。
●同色複数使用、標準色に含まれないユニット色のみでの組替えは別途ユニット差額がかかる場合があります。詳しくはお問い合わせください。

ネットワーク

積層情報表示灯

回転灯表示灯

音音声合成
報知器

回転灯/信号灯
一体型音音声

LED照明

センサ機器ほか

LED表示ボード

オプション

仕様

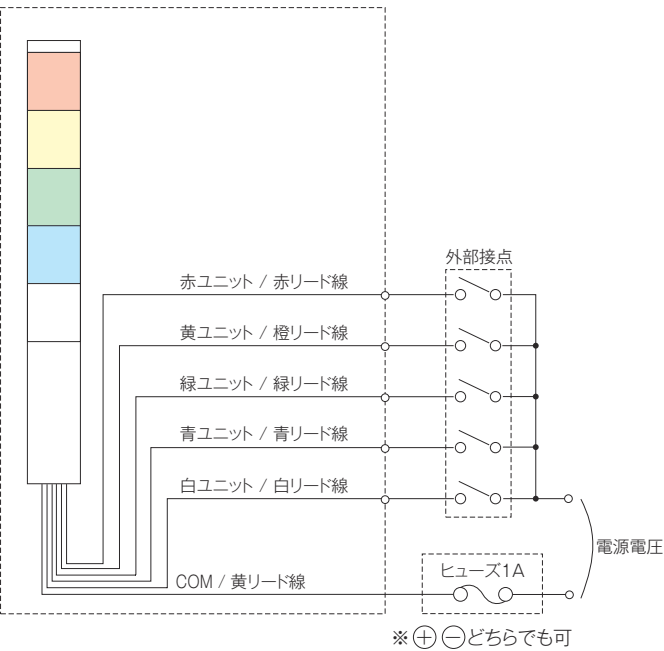
対応トランジスタ	NPN / PNP
----------	-----------

オプション品 詳細については、p.177～p.182をご覧ください。

製品名	型式	価格(税抜き)
Lアングル	●SZZL-001	1,300円

配線図

[MP/MPS-□02A型]



■信号線対応色

LEDユニット色	対応信号線色
赤色	赤色
黄色	橙色
緑色	緑色
青色	青色
白色	白色

公称断面積： 線種： 引出し線長
 MP型 AWG22：UL1007：1000mm
 MPS型 AWG22：UL1007：1200mm
 〈同一製品に複数の同色ユニットがある場合は同時点灯します。〉

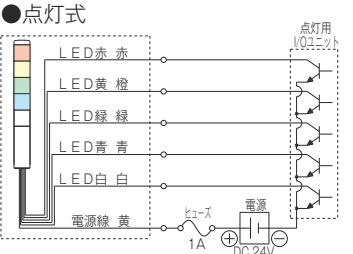
■1段あたりの信号線電圧・電流

電圧仕様	信号線電圧	信号線電流
DC24V	DC24V	赤：29.0mA 黄：29.5mA
AC24V	AC24V	緑・青・白：17.1mA

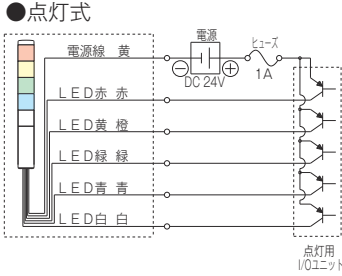
※ご使用になる外部接点の容量は、信号線電流を考慮して余裕を持って設定してください。

DC 24V：NPN(PNP)トランジスタ駆動例

DC24V NPN型トランジスタ



DC24V PNP型トランジスタ



■トランジスタ容量

電流容量	$I_c \geq 50\text{mA}$
耐電圧	$V_c \geq 35\text{V DC}$
漏れ電流	$I_L \leq 0.1\text{mA}$

色組替え用補修パーツ

補修パーツ	品番
LEDユニット組立 赤	B72100182-1F1
LEDユニット組立 黄	B72100182-2F1
LEDユニット組立 緑	B72100182-3F1
LEDユニット組立 青	B72100182-4F1
LEDユニット組立 白	B72100182-7F1

補修パーツ	品番
1段用シャフト	S33552120-0355F1
2段用シャフト	S33552120-0390F1
3段用シャフト	S33552120-03125F1
4段用シャフト	S33552120-03160F1
5段用シャフト	S33552120-03195F1

積層信号灯 シグナル・タワー®

LS7

φ70	点灯	点滅回数 (回/分) 60	音圧 85dB	再生音数 2種類	取付場所 屋内	取付方向 正方向	使用周囲 温度 -30℃~+60℃
発光色 赤・黄・緑 青・白	CE / RoHS10	UKCA	UL	IP65 (ブザー仕様)			

*C仕様:82dB *C仕様:1種類



点灯仕様
LS7-WH型<点灯>(リード線仕様)
LS7-WC型<点灯>(M12コネクタ仕様)

ブザー仕様
LS7-FBWH型
<点灯/点滅/ブザー(2音)>(リード線仕様)
LS7-BWC型
<点灯/ブザー(1音)>(M12コネクタ仕様)

(クリアレンズ仕様)

モデルコード

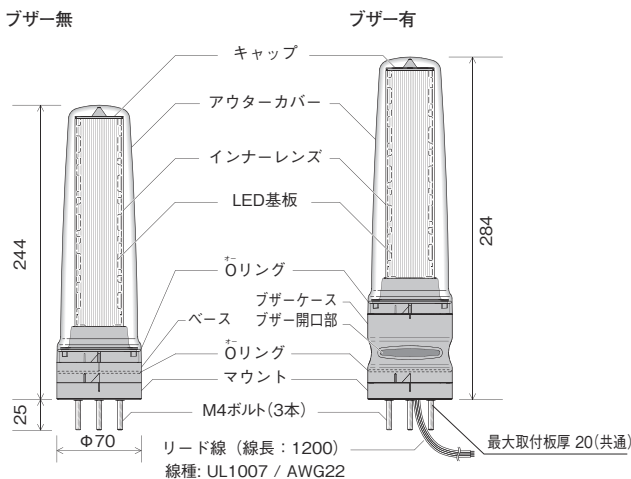
(例) LS7-502SFBWH-RYGBC

① ② ③ ④ ⑤ ⑥

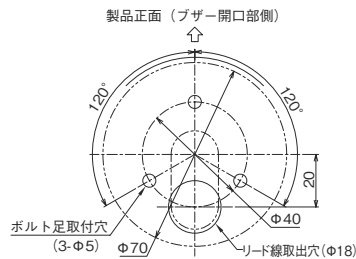
① 段数 3 = 3段 5 = 5段	② 定格電圧 02 = DC24V	③ ボディ色 無記号 = オフホワイト D = オフダークグレー S = シルバー	④ 点滅 / ブザー有無 無記号 = 点滅無 / ブザー無 FB = 点滅有 / ブザー有 (リード線仕様のみ) B = 点滅無 / ブザー有 (M12コネクタ仕様のみ)	⑤ 入力部仕様 C = M12コネクタ H = リード線	⑥ 色 RYGNN = 赤・黄・緑 RYGBC = 赤・黄・緑・青・白 左より上段 ※発光色は固定となります。
--------------------------	----------------------	--	--	------------------------------------	---

※F(点灯・点滅仕様)の場合は、H(リード線仕様)のみになります。
※C(M12コネクタ仕様)の場合、ブザー音色は連続音(ピー)となります。

外観図 (単位: mm)



取付面寸法図



仕様

対応トランジスタ	NPN / PNP
ブザー音色	2種類(ビビビビ/ピロピロ)/1種類(ピー)
音量調節	可[無段階]

オプション品

詳細については、p.177~p.182をご覧ください。

製品名	型式	価格 (税抜き)
プラットフォームブラケット (オフホワイト)	SZ-100	2,100 円
プラットフォームブラケット (オフダークグレー)	SZ-100D	2,100 円
プラットフォームブラケット (シルバー)	SZ-100S	2,700 円
壁面取付ブラケット (オフホワイト)	SZ-110	2,100 円
壁面取付ブラケット (オフダークグレー)	SZ-110D	2,100 円
壁面取付ブラケット (シルバー)	SZ-110S	2,700 円
ケーブル付きコネクタ ケーブル長 2m (オムロン社製型式)	SZ-120-02 (XS2F-D821-DH0-R)	5,300 円
ケーブル付きコネクタ ケーブル長 5m (オムロン社製型式)	SZ-120-05 (XS2F-D821-GH0-R)	7,900 円
ケーブル付きコネクタ ケーブル長 10m (オムロン社製型式)	SZ-120-10 (XS2F-D821-JH0-R)	10,500 円

製品リスト

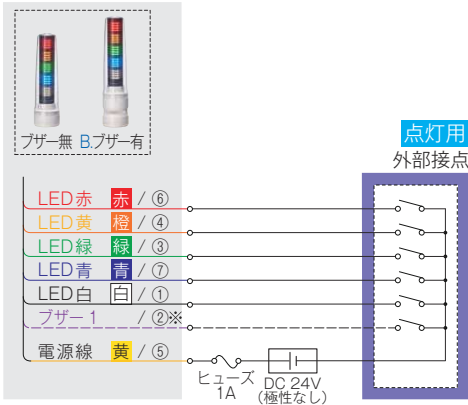
型 式	段数	定格電圧	ボディ色	動作仕様	入力部仕様	LED ユニット色	消費電力	質量	価格 (税抜き)
● LS7-302SFBWH-RYGNN	3	DC24V	シルバー	点灯・点滅・ブザー	リード線	赤・黄・緑	3.8W	0.37kg	19,500円
LS7-302BWC-RYGNN	3	DC24V	オフホワイト	点灯・ブザー	M12 コネクタ	赤・黄・緑	4.1W	0.26kg	20,500円
LS7-302DBWC-RYGNN	3	DC24V	オフダークグレー	点灯・ブザー	M12 コネクタ	赤・黄・緑	4.1W	0.35kg	20,500円
LS7-302DFBWH-RYGNN	3	DC24V	オフダークグレー	点灯・点滅・ブザー	リード線	赤・黄・緑	3.8W	0.37kg	17,400円
LS7-302DWC-RYGNN	3	DC24V	オフダークグレー	点灯のみ	M12 コネクタ	赤・黄・緑	2.8W	0.26kg	16,300円
LS7-302DWH-RYGNN	3	DC24V	オフダークグレー	点灯のみ	リード線	赤・黄・緑	2.8W	0.28kg	13,200円
LS7-302FBWH-RYGNN	3	DC24V	オフホワイト	点灯・点滅・ブザー	リード線	赤・黄・緑	3.8W	0.37kg	17,400円
LS7-302SBWC-RYGNN	3	DC24V	シルバー	点灯・ブザー	M12 コネクタ	赤・黄・緑	4.1W	0.35kg	22,600円
LS7-302SWC-RYGNN	3	DC24V	シルバー	点灯のみ	M12 コネクタ	赤・黄・緑	2.8W	0.26kg	18,400円
LS7-302SWH-RYGNN	3	DC24V	シルバー	点灯のみ	リード線	赤・黄・緑	2.8W	0.28kg	15,300円
LS7-302WC-RYGNN	3	DC24V	オフホワイト	点灯のみ	M12 コネクタ	赤・黄・緑	2.8W	0.26kg	16,300円
LS7-302WH-RYGNN	3	DC24V	オフホワイト	点灯のみ	リード線	赤・黄・緑	2.8W	0.28kg	13,200円
LS7-502BWC-RYGBC	5	DC24V	オフホワイト	点灯・ブザー	M12 コネクタ	赤・黄・緑・青・白	6.0W	0.35kg	31,500円
LS7-502DBWC-RYGBC	5	DC24V	オフダークグレー	点灯・ブザー	M12 コネクタ	赤・黄・緑・青・白	6.0W	0.35kg	31,500円
LS7-502DFBWH-RYGBC	5	DC24V	オフダークグレー	点灯・点滅・ブザー	リード線	赤・黄・緑・青・白	5.7W	0.37kg	28,400円
LS7-502DWC-RYGBC	5	DC24V	オフダークグレー	点灯のみ	M12 コネクタ	赤・黄・緑・青・白	4.7W	0.26kg	27,300円
LS7-502DWH-RYGBC	5	DC24V	オフダークグレー	点灯のみ	リード線	赤・黄・緑・青・白	4.7W	0.28kg	24,200円
LS7-502FBWH-RYGBC	5	DC24V	オフホワイト	点灯・点滅・ブザー	リード線	赤・黄・緑・青・白	5.7W	0.37kg	28,400円
LS7-502SBWC-RYGBC	5	DC24V	シルバー	点灯・ブザー	M12 コネクタ	赤・黄・緑・青・白	6.0W	0.35kg	33,600円
LS7-502SFBWH-RYGBC	5	DC24V	シルバー	点灯・点滅・ブザー	リード線	赤・黄・緑・青・白	5.7W	0.37kg	30,500円
LS7-502SWC-RYGBC	5	DC24V	シルバー	点灯のみ	M12 コネクタ	赤・黄・緑・青・白	4.7W	0.26kg	29,400円
LS7-502SWH-RYGBC	5	DC24V	シルバー	点灯のみ	リード線	赤・黄・緑・青・白	4.7W	0.28kg	26,300円
LS7-502WC-RYGBC	5	DC24V	オフホワイト	点灯のみ	M12 コネクタ	赤・黄・緑・青・白	4.7W	0.26kg	27,300円
LS7-502WH-RYGBC	5	DC24V	オフホワイト	点灯のみ	リード線	赤・黄・緑・青・白	4.7W	0.28kg	24,200円

配線図

[LS7-□02□ (WH) (WC) (BWC)型]

■点灯 ブザー無 B.ブザー有

有接点リレー 型式: LS7-502□ (B) W□

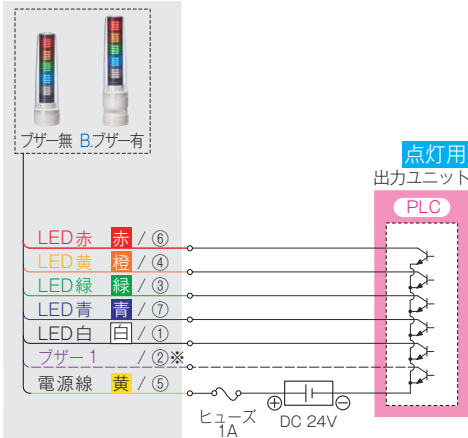


※ ブザー有製品のみ (BWC)

(例) BWC仕様

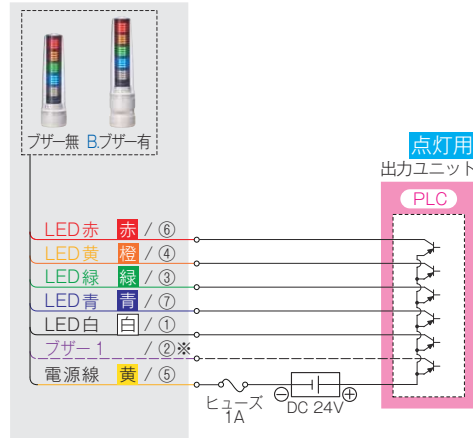
	音色	音圧
ブザー1 (紫)	ビー (連続音)	70dB~82dB

PLC (NPN型 トランジスタ)

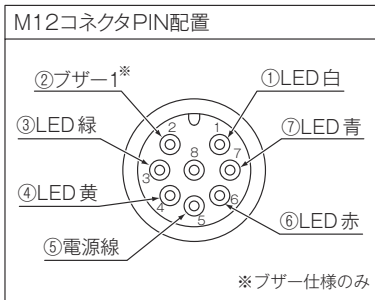


※ ブザー有製品のみ (BWC)

PLC (PNP型 トランジスタ)



※ ブザー有製品のみ (BWC)



M12 8ピン オス

※ ケーブルはM12 8ピン メス

ネットワーク

積層情報表示灯
積層信号灯

回転灯表示灯

音音声合成
報知器

回転灯/信号灯
一体型音・音声

LED照明

センサ機器ほか

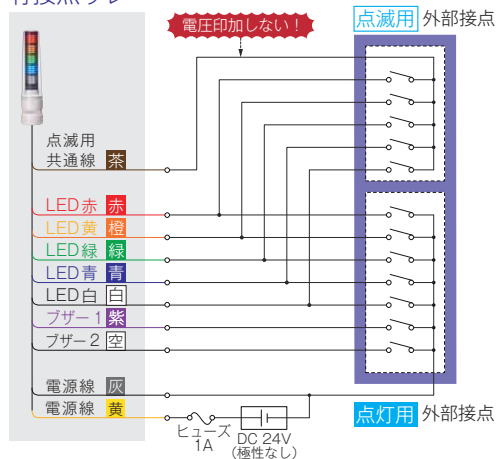
LED表示ボード

オプション

[LS7-□02□FBWH型]

■F.点灯・点滅 B.ブザー有 型式:LS7-502□FBWH

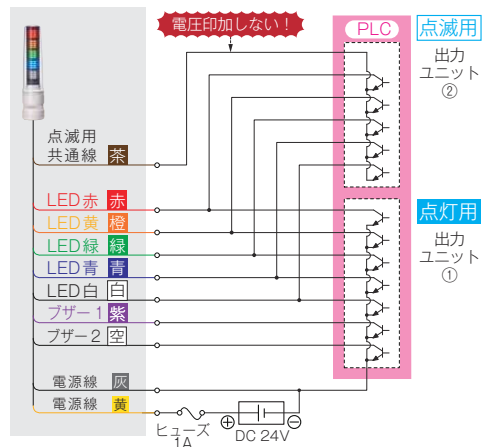
有接点リレー



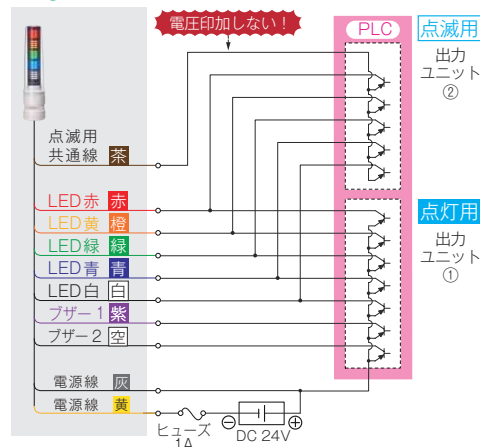
(例)FBWH仕様

	音色	音圧
ブザー1(紫)	ビビビビ	70dB~82dB
ブザー2(空)	ピロピロ	70dB~85dB

PLC (NPN型 トランジスタ)



PLC (PNP型 トランジスタ)



〈注〉点灯・点滅を併用する場合は、PLC側で点灯用・点滅用それぞれに出力ユニットを用意する必要があります。

外部接点仕様

■有接点リレー (開閉部)

定格負荷電圧	定格許容電流	
	LED	ブザー
DC24V	1段あたり 100mA以上	200mA以上

■PLC出力ユニット

定格負荷電圧	定格許容電流		漏れ電流
	LED	ブザー	
DC24V	1段あたり 100mA以上	200mA以上	0.1mA以下

ネットワーク

積層情報表示灯
積層信号灯

回転灯表示灯

報知器
音音合成

一体型音・音声
回転灯/信号灯

LED照明

センサ機器ほか

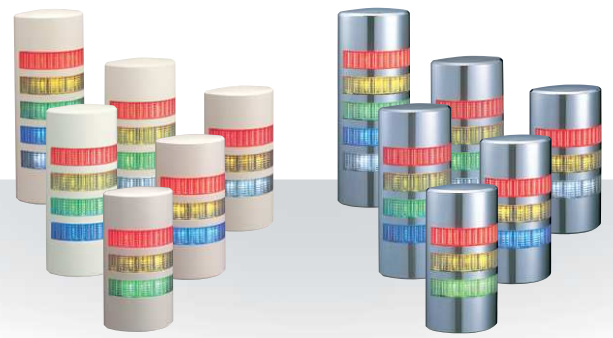
LED表示ボード

オプション

壁面取付け 積層信号灯 シグナル・タワー®

WEP/WE

W90 × D37.5	点灯	点滅回数 (回/分) 60	音圧 90dB	再生音数 2種類	取付場所 屋内	取付方向 正方向・横方向 逆方向
使用周囲 温度 30℃~+60℃	発光色 赤・黄・緑 青・白	CE / RoHS10	UKCA	UL	IP65	IP54 (プザー仕様)



ライトグレー仕様
WEP型(点灯)
WEP-FB型(点灯/点滅/プザー)

クロムメッキ仕様
WE型(点灯)
WE-FB型(点灯/点滅/プザー)

※クリアグローブ採用。消灯時グローブは透明色となります。

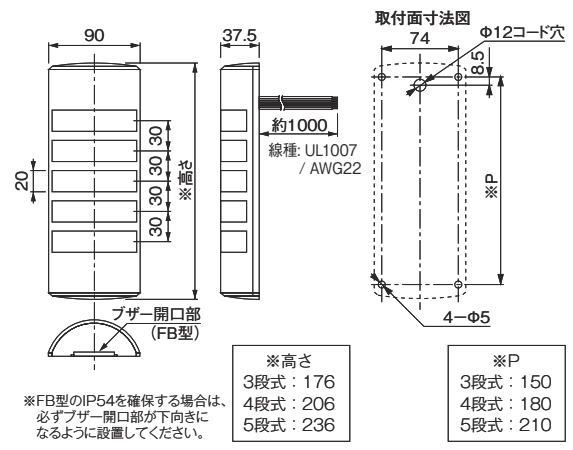
モデルコード

(例) **WEP-502FB-RYGBC**



①型式 WE = クロムメッキ仕様 WEP = ライトグレー仕様	③定格電圧 02 = AC/DC24V	⑤仕様 R = 赤 B = 青 Y = 黄 C = 白 G = 緑 左より上段
②型式 3 = 3段 5 = 5段 4 = 4段	④点滅/プザー有無 無記号 = 点滅無/プザー無 FB = 点滅有/プザー有	

外観図 (単位: mm)



製品リスト

型式	カバー仕様	段数	定格電圧	動作仕様	プザー	LEDユニット色	消費電力	質量	価格(税抜き)
● WE-302-RYG	クロムメッキ	3	AC/DC24V	点灯	なし	赤・黄・緑	1.9W	0.30kg	27,000円
WE-302-RYB	クロムメッキ	3	AC/DC24V	点灯	なし	赤・黄・青	1.9W	0.30kg	27,000円
WE-302-RYC	クロムメッキ	3	AC/DC24V	点灯	なし	赤・黄・白	1.9W	0.30kg	27,000円
● WE-302FB-RYG	クロムメッキ	3	AC/DC24V	点灯・点滅	あり	赤・黄・緑	3.1W	0.30kg	35,800円
WE-302FB-RYB	クロムメッキ	3	AC/DC24V	点灯・点滅	あり	赤・黄・青	3.1W	0.30kg	35,800円
WE-302FB-RYC	クロムメッキ	3	AC/DC24V	点灯・点滅	あり	赤・黄・白	3.1W	0.30kg	35,800円
WE-402-RYGB	クロムメッキ	4	AC/DC24V	点灯	なし	赤・黄・緑・青	2.4W	0.33kg	32,000円
WE-402-RYGC	クロムメッキ	4	AC/DC24V	点灯	なし	赤・黄・緑・白	2.4W	0.33kg	32,000円
● WE-402FB-RYGB	クロムメッキ	4	AC/DC24V	点灯・点滅	あり	赤・黄・緑・青	2.4W	0.33kg	40,800円
WE-502-RYGBC	クロムメッキ	5	AC/DC24V	点灯	なし	赤・黄・緑・青・白	2.9W	0.35kg	37,000円
WE-502FB-RYGBC	クロムメッキ	5	AC/DC24V	点灯・点滅	あり	赤・黄・緑・青・白	4.1W	0.35kg	45,800円
● WEP-302-RYG	ライトグレー	3	AC/DC24V	点灯	なし	赤・黄・緑	1.9W	0.30kg	24,200円
WEP-302-RYB	ライトグレー	3	AC/DC24V	点灯	なし	赤・黄・青	1.9W	0.30kg	24,200円
WEP-302-RYC	ライトグレー	3	AC/DC24V	点灯	なし	赤・黄・白	1.9W	0.30kg	24,200円
● WEP-302FB-RYG	ライトグレー	3	AC/DC24V	点灯・点滅	あり	赤・黄・緑	3.1W	0.30kg	33,000円
WEP-302FB-RYB	ライトグレー	3	AC/DC24V	点灯・点滅	あり	赤・黄・青	3.1W	0.30kg	33,000円
WEP-302FB-RYC	ライトグレー	3	AC/DC24V	点灯・点滅	あり	赤・黄・白	3.1W	0.30kg	33,000円
● WEP-402-RYGB	ライトグレー	4	AC/DC24V	点灯	なし	赤・黄・緑・青	2.4W	0.33kg	29,200円
WEP-402-RYGC	ライトグレー	4	AC/DC24V	点灯	なし	赤・黄・緑・白	2.4W	0.33kg	29,200円
● WEP-402FB-RYGB	ライトグレー	4	AC/DC24V	点灯・点滅	あり	赤・黄・緑・青	3.6W	0.33kg	38,000円
WEP-402FB-RYGC	ライトグレー	4	AC/DC24V	点灯・点滅	あり	赤・黄・緑・白	3.6W	0.33kg	38,000円
● WEP-502-RYGBC	ライトグレー	5	AC/DC24V	点灯	なし	赤・黄・緑・青・白	2.9W	0.35kg	34,200円
WEP-502FB-RYGBC	ライトグレー	5	AC/DC24V	点灯・点滅	あり	赤・黄・緑・青・白	4.1W	0.35kg	43,000円

●標準価格は、標準色の場合です。●標準色以外は配色が同配列の10台以上で特注対応いたします。納期、価格はお問い合わせ下さい。

● … 標準在庫製品 (2024年4月時点) 標準在庫製品以外は、受注生産になります。

ネットワーク

積層情報表示灯

回転灯表示灯

音音声合成
報知器

回転灯/信号灯
一体型音・音声

LED照明

センサー機器ほか

LED表示ボード

オプション

仕様

対応トランジスタ	NPN / PNP
ブザー音色	ブザー1 (ビビビ…), ブザー2 (ピーピー…)
音量調節	不可

ネットワーク

積層情報表示灯
積層信号灯

回転灯表示灯

音音合成
報知器回転灯／信号灯
一体型音・音声

LED照明

センサ機器ほか

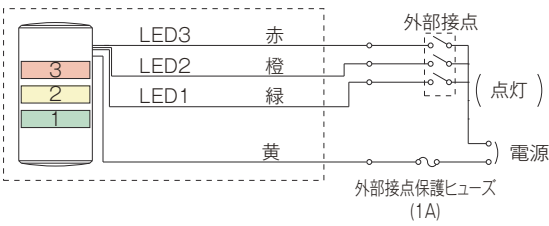
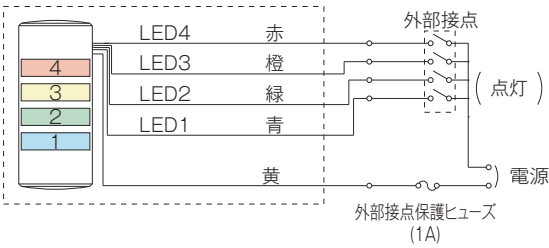
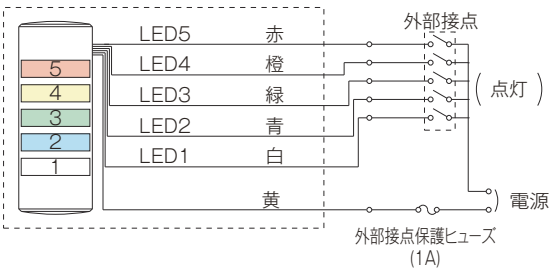
LED表示ボード

オプション

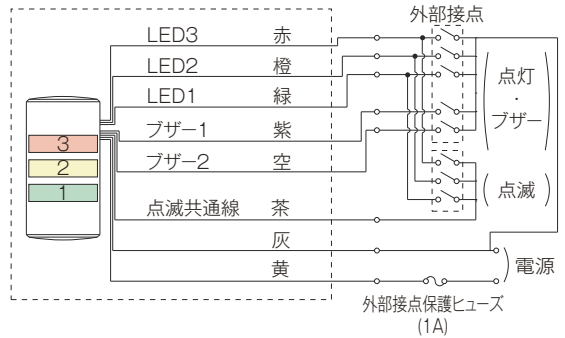
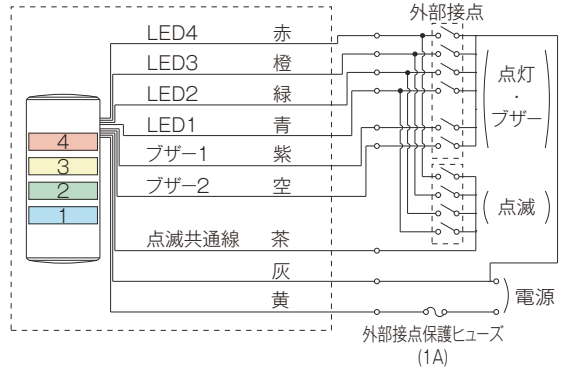
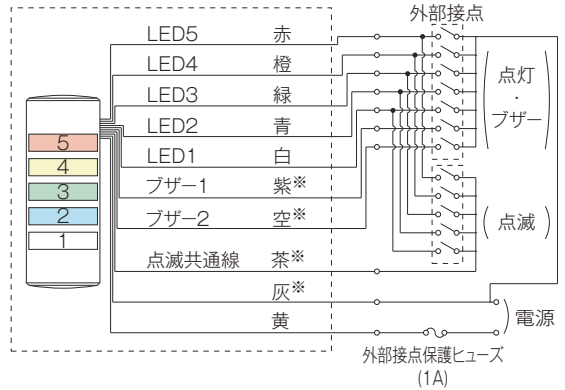
配線図

[WEP-□02(FB)型/WE-□02(FB)型]

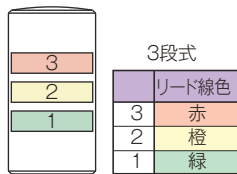
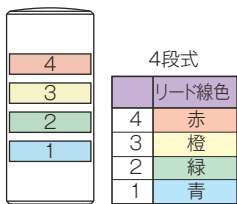
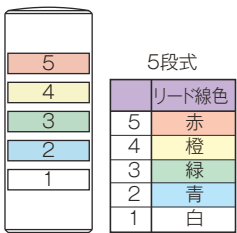
●点灯式



●点滅式



■信号線配色一覧



■1段あたりの信号線電圧・電流

型 式	電圧仕様	信号線電圧	LED		ブザー	
			信号線電流		信号線電流	突入電流
WEP/WE	AC/DC 24V	AC/DC 24V	赤、黄	緑、青、白	40mA	250mA
			24.0mA	14.3mA		

※ご使用になる外部接点の容量は、信号線電流及び突入電流を考慮して余裕を持って設定してください。

- FB仕様の場合、一つの段で点灯と点滅の外部接点を同時入力すると、他の段が点灯状態になることがありますので、点灯・点滅の同時入力はしないでください。
- FB仕様の場合、PCの出力ユニットにはそれぞれ独立した点灯用及び点滅用の2COMが必要となりますのでご注意ください。
- 外部保護用ヒューズは安全のため必ず設置してください。
- 複数台並列配線は誤作動する場合がありますので、個別の接点で制御してください。

ネットワーク

積層情報表示灯

回転灯表示灯

音音合成
報知器

回転灯/信号灯
一体型音・音声

LED照明

センサ機器ほか

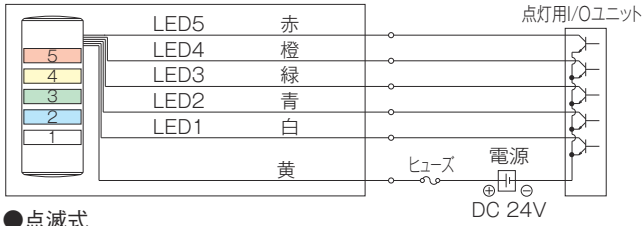
LED表示ボード

オプション

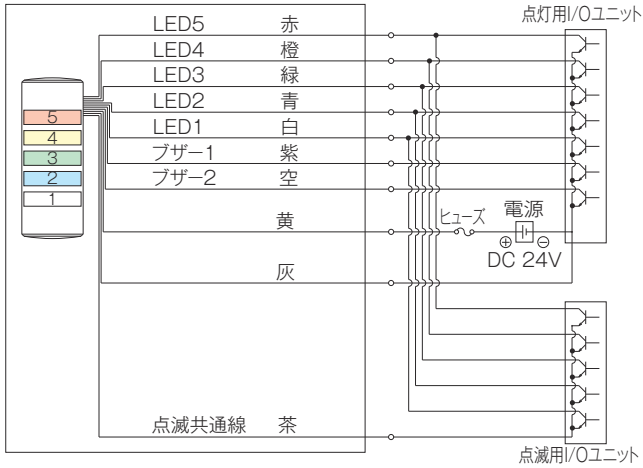
DC 24V型 NPN/PNPトランジスタ駆動例

NPN型トランジスタ

●点灯式

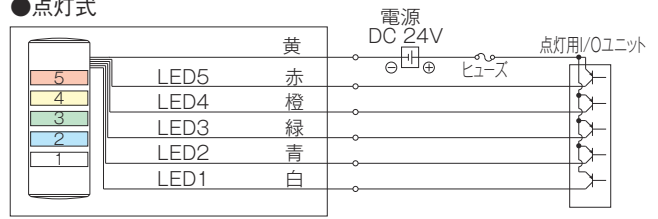


●点滅式

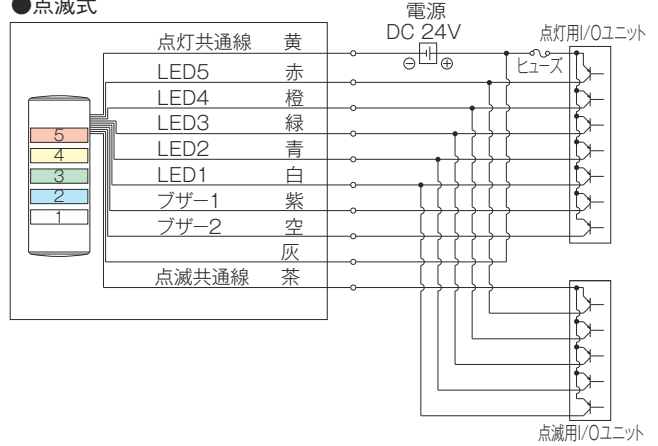


PNP型トランジスタ

●点灯式



●点滅式



電流容量	$I_s \geq 50\text{mA}$ ブザー300mA以上
耐電圧	$V_s \geq 35\text{V}$ ブザー30V以上
漏れ電流	$I_L \leq 0.1\text{mA}$

■外部接点保護用ヒューズ

電圧	ヒューズ定格電流
全電圧仕様	250V 1A

線種	UL1007 AWG22
長さ	約1,000mm

壁面取付け 積層信号灯 シグナル・タワー® ウォールマウント

WME-D

W70 × D80.2	点灯	点滅回数 (回/分) 60	音圧 93dB	再生音数 2種類	取付場所 屋内	取付方向 正方向・横方向 上方向・下方向
使用周囲 温度 -10℃~+55℃	発光色 赤・黄・緑 青・白	段数 組替え 可能	CE / RoHS10	UKCA	UL	FCC
KC	IP54					



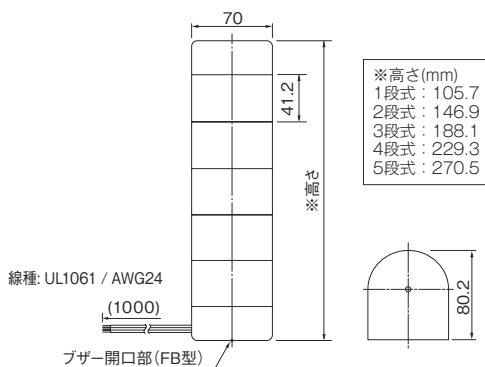
モデルコード

(例) **WME-502DFB-RYGBC**

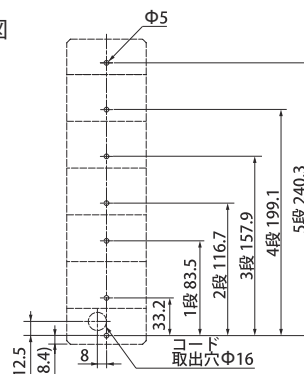
① ② ③ ④

①段数 1 = 1段 4 = 4段 2 = 2段 5 = 5段 3 = 3段	②定格電圧 02 = DC24V M2 = AC100 - 240V	③点滅 / ブザー有無 無記号 = 点滅無 / ブザー無 FB = 点滅有 / ブザー有	④色 R = 赤 B = 青 Y = 黄 C = 白 G = 緑 左より上段
---	--	--	---

外観図 (単位: mm)



取付面寸法図



※FB型のIP54を確保する場合は、必ずブザー開口部が下向きになるように設置してください。
※各段数専用取付け金具付属

仕様

対応トランジスタ	NPN / PNP
ブザー音色	2種類 断続音1(ビビビ) 断続音2(ピーピー)
音量調節	不可

ネットワーク

積層情報表示灯
積層信号灯

回転灯表示灯

音音声合成
報知器

回転灯 / 信号灯
一体型音・音声

LED照明

センサ機器ほか

LED表示ボード

オプション

製品リスト

型式	段数	定格電圧	動作仕様	ブザー	LEDユニット色	消費電力	質量	価格(税抜き)
WME-102D-R	1	DC24V	点灯	なし	赤	0.7W	0.28kg	19,800円
WME-102D-Y	1	DC24V	点灯	なし	黄	0.9W	0.28kg	19,800円
WME-102D-G	1	DC24V	点灯	なし	緑	0.5W	0.28kg	19,800円
WME-102DFB-R	1	DC24V	点灯・点滅	あり	赤	1.9W	0.28kg	28,600円
WME-102DFB-Y	1	DC24V	点灯・点滅	あり	黄	2.1W	0.28kg	28,600円
WME-102DFB-G	1	DC24V	点灯・点滅	あり	緑	1.7W	0.28kg	28,600円
WME-1M2D-R	1	AC100 - 240V	点灯	なし	赤	1.4W	0.35kg	25,300円
WME-1M2D-Y	1	AC100 - 240V	点灯	なし	黄	1.5W	0.35kg	25,300円
WME-1M2D-G	1	AC100 - 240V	点灯	なし	緑	1.2W	0.35kg	25,300円
WME-1M2DFB-R	1	AC100 - 240V	点灯・点滅	あり	赤	2.6W	0.35kg	34,100円
WME-1M2DFB-Y	1	AC100 - 240V	点灯・点滅	あり	黄	2.7W	0.35kg	34,100円
WME-1M2DFB-G	1	AC100 - 240V	点灯・点滅	あり	緑	2.4W	0.35kg	34,100円
WME-202D-RY	2	DC24V	点灯	なし	赤・黄	1.6W	0.37kg	25,300円
● WME-202D-RG	2	DC24V	点灯	なし	赤・緑	1.2W	0.37kg	25,300円
WME-202DFB-RY	2	DC24V	点灯・点滅	あり	赤・黄	2.8W	0.37kg	34,100円
WME-2M2D-RY	2	AC100 - 240V	点灯	なし	赤・黄	2.6W	0.44kg	30,800円
WME-2M2DFB-RY	2	AC100 - 240V	点灯・点滅	あり	赤・黄	3.8W	0.44kg	39,600円
● WME-302D-RYG	3	DC24V	点灯	なし	赤・黄・緑	2.1W	0.46kg	30,800円
WME-302D-RGY	3	DC24V	点灯	なし	赤・緑・黄	2.1W	0.46kg	30,800円
● WME-302DFB-RYG	3	DC24V	点灯・点滅	あり	赤・黄・緑	3.3W	0.46kg	39,600円
● WME-302DFB-RGY	3	DC24V	点灯・点滅	あり	赤・緑・黄	3.3W	0.46kg	39,600円
WME-3M2D-RYG	3	AC100 - 240V	点灯	なし	赤・黄・緑	3.5W	0.53kg	36,300円
WME-3M2DFB-RYG	3	AC100 - 240V	点灯・点滅	あり	赤・黄・緑	4.7W	0.53kg	45,100円
WME-402D-RYGB	4	DC24V	点灯	なし	赤・黄・緑・青	3.0W	0.55kg	36,300円
● WME-402DFB-RYGB	4	DC24V	点灯・点滅	あり	赤・黄・緑・青	4.2W	0.55kg	45,100円
WME-4M2D-RYGB	4	AC100 - 240V	点灯	なし	赤・黄・緑・青	4.8W	0.62kg	41,800円
WME-4M2DFB-RYGB	4	AC100 - 240V	点灯・点滅	あり	赤・黄・緑・青	6.0W	0.62kg	50,600円
WME-502D-RYGBC	5	DC24V	点灯	なし	赤・黄・緑・青・白	3.9W	0.64kg	45,100円
WME-502DFB-RYGBC	5	DC24V	点灯・点滅	あり	赤・黄・緑・青・白	5.1W	0.64kg	53,900円
WME-5M2D-RYGBC	5	AC100 - 240V	点灯	なし	赤・黄・緑・青・白	6.1W	0.71kg	50,600円
WME-5M2DFB-RYGBC	5	AC100 - 240V	点灯・点滅	あり	赤・黄・緑・青・白	7.3W	0.71kg	59,400円

●1台より表示色ユニットの組替え発注ができます。組替え時の納期はお問い合わせください。

●ユニット組替え発注時、緑(G)、青(B)、白(C)のユニットを同色複数使用して組替えした場合、1ユニットにつき税抜き価格2,800円のユニット差額が発生します。

色組替え用補修パーツ

補修パーツ	品番
ヘッドカバー	B32310087-F1※
赤色LEDユニット	B72100259-1F1※
黄色LEDユニット	B72100259-2F1※
緑色LEDユニット	B72100259-3F1※
青色LEDユニット	B72100259-4F1※
白色LEDユニット	B72100259-7F1※
1段用シャフト	S33552120-0455F1
2段用シャフト	S33552120-04100F1
3段用シャフト	S33552120-04140F1
4段用シャフト	S33552120-04180F1
5段用シャフト	S33552120-04220F1

※WME-AシリーズのLEDユニット、ヘッドカバーとの互換性はありません。

補修パーツ	品番
1段用取付金具	B85130021-5F1
2段用取付金具	B85130021-4F1
3段用取付金具	B85130021-3F1
4段用取付金具	B85130021-2F1
5段用取付金具	B85130021-1F1

ネットワーク

積層情報表示灯
積層信号灯

回転灯表示灯

報知器
音音音合成一体型音・音声
回転灯/信号灯

LED照明

センサ機器ほか

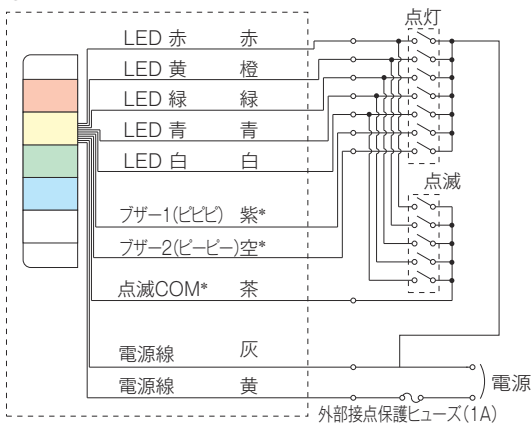
LED表示ボード

オプション

配線図

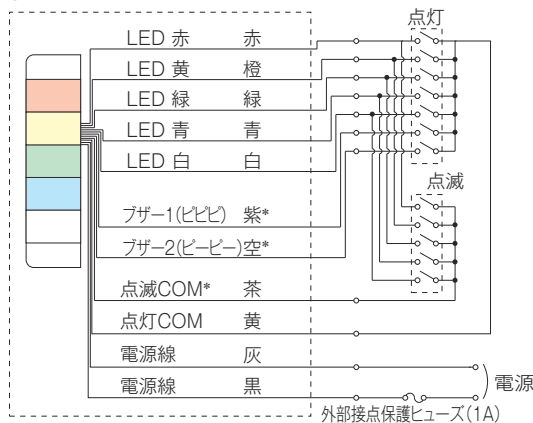
[WME-□□□D (FB) 型]

●DC 24V



*FB仕様のみ

●AC100~240V



*FB仕様のみ

■1段あたりの信号線電圧・電流

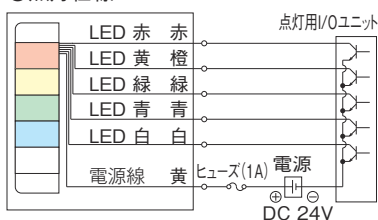
型式	電圧仕様	信号線電圧	LED					ブザー	
			信号線電流					信号線電流	突入電流
			赤	黄	緑	青	白		
WME-D	DC 24V	DC 24V	22mA	26mA	15mA	29mA		40mA	100mA
	AC100 - 240V								なし

- FB仕様の場合、一つの段で点灯と点滅の外部接点を同時入力すると、他の段が点灯状態になることがありますので、点灯・点滅の同時入力はしないでください。
- FB仕様の場合、PCの出力ユニットにはそれぞれ独立した点灯用及び点滅用の2COMが必要となりますのでご注意ください。
- 外部接点保護用ヒューズは安全のため必ず設置してください。

NPN/PNP トランジスタ駆動例

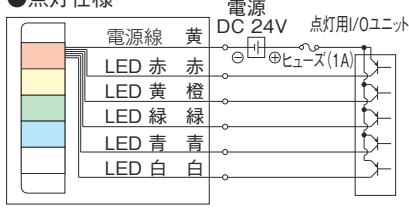
DC24V NPN型トランジスタ

●点灯仕様



DC24V PNP型トランジスタ

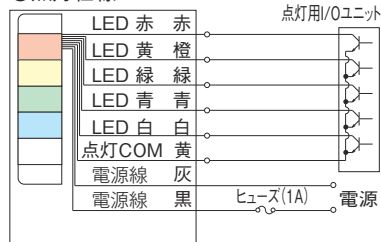
●点灯仕様



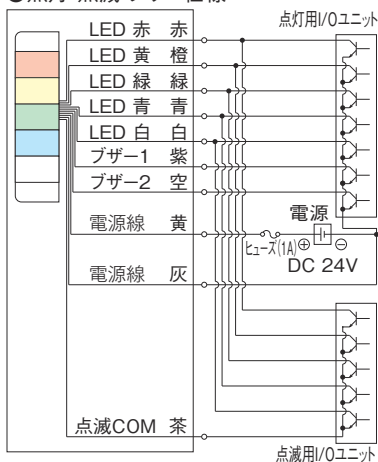
NPNトランジスタ駆動例

AC100~240V NPN型トランジスタ

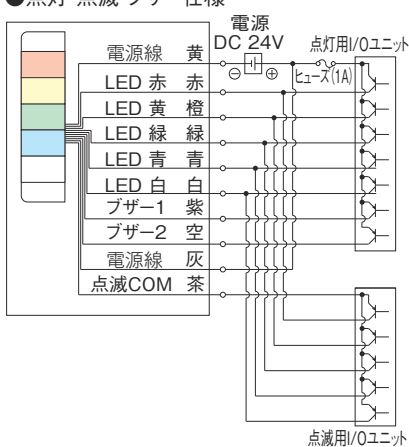
●点灯仕様



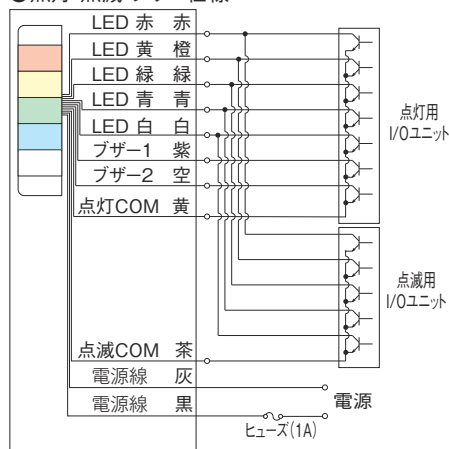
●点灯・点滅・ブザー仕様



●点灯・点滅・ブザー仕様



●点灯・点滅・ブザー仕様



電流容量	$I_c \geq 100\text{mA}$ (LEDユニット) $I_c \geq 300\text{mA}$ (ブザー)
耐電圧	$V_c \geq 35\text{V}$
漏れ電流	$I_L \leq 0.1\text{mA}$

線種	UL1061 AWG24
長さ	約1,000mm

表示灯 (IO-Link対応) パトライト®

NE-IL



- φ56
- 点灯
- 点滅 (選択可)
- フラッシュ (選択可)
- サインカーブ
- 音圧 88dB
- 再生音数 8種類
- タッチセンサ
- 取付場所 屋内
- 取付方向 正方向
- 使用周囲温度 -25℃~+60℃
- IO-Link
- 発光色 マルチカラー 7色
- CE / RoHS10
- UKCA
- UL
- FCC
- KC
- IP65
- NEMA TYPE 4X,13

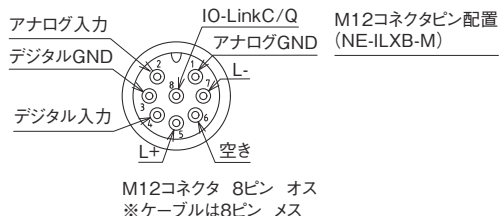
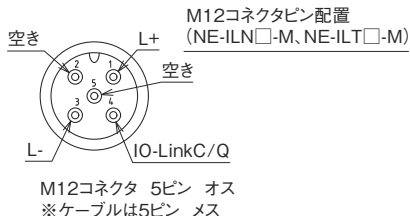
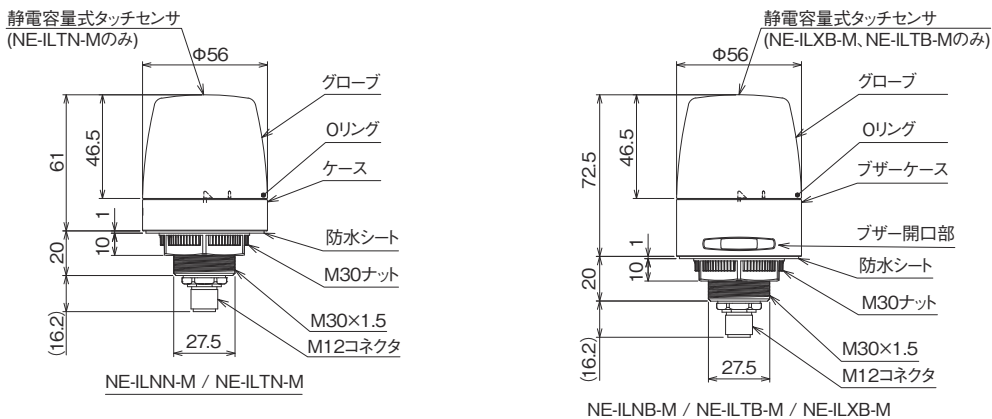
モデルコード

(例) NE-ILXB-M

- ①
- ②
- ③

<p>①タッチセンサ</p> <p>T = タッチセンサ有</p> <p>N = タッチセンサ無</p> <p>X = タッチセンサ有* アナログ・デジタル入力有</p> <p>* ブザーあり仕様のみ</p>	<p>②ブザー</p> <p>B = あり</p> <p>N = なし</p>	<p>③点灯色</p> <p>M = マルチカラー</p>
--	---	-------------------------------

外観図 (単位: mm)



製品リスト

型 式	定格電圧	タッチセンサ	アナログ デジタル入力	ブザー	色	消費電力	質量	価格 (税抜き)
NE-ILNN-M	DC24V	なし	なし	なし	マルチカラー 7色 (赤/緑/青/黄/水色/紫/白)	1.2W	0.09kg	19,800円
NE-ILTN-M		あり	なし	なし				24,200円
●NE-ILNB-M		なし	なし	あり		2.4W	0.10kg	22,000円
●NE-ILTB-M		あり	なし					26,400円
●NE-ILXB-M		あり	あり					31,900円

仕様

通信仕様	IO-Link
ブザー音色	8種類より選択 ※ブザー付き仕様
音量調節	可[100段階]

オプション品

詳細については、p.177~p.182をご覧ください。

製品名	型式	価格 (税抜き)
ポールブラケット	●NE-001D	2,700円
壁面取付ブラケット	●NE-002D	2,100円

配線図

NE-ILXB-M



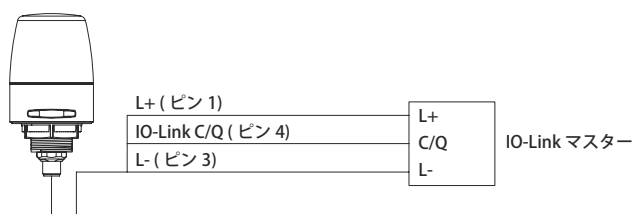
【外部接点】

電流容量	$I_s \geq 50\text{mA}$
電圧容量	$V_s \geq 35\text{V}$
漏れ電流	$I_L \leq 0.1\text{mA}$

【アナログ入力】

入力レンジ	4mA - 20mA
-------	------------

NE-ILN□-M, NE-ILT□-M



【デジタル入力】

駆動方法	有電圧接点 (NPN/PNPトランジスタ)
------	-----------------------

表示灯 パトライト®

NE-A

Φ56	点灯	点滅回数 (回/分) 60	音圧 88dB	再生音数 2種類	タッチ センサ	取付場所 屋内	取付方向 全方向
		M1AN			M1ATB		
使用周囲 温度 -30℃~+50℃	使用周囲 温度 -25℃~+60℃	発光色 赤・黄・緑 青・白 マルチカラー色	CE / RoHS10	UKCA	UL	FCC ※1	KC ※1
NE-24A	NE-M1A						
IP67 (M1ANN)	IP65	NEMA TYPE 4X,13					

※1 NE-M1Aのみ



モデルコード

(例) NE-24A-R

① ②

① 定格電圧
24 = DC 24V

② 色
R = 赤 Y = 黄
G = 緑 B = 青
C = 白

(例) NE-M1ATB-M

① ② ③ ④

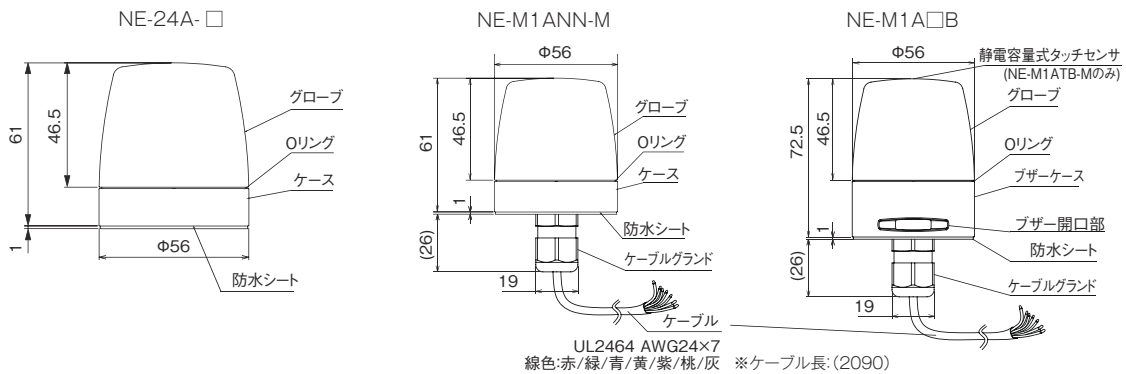
① 定格電圧
M1 = DC12 - 24V

② タッチセンサ
T = タッチセンサ有
N = タッチセンサ無

③ ブザー
B = ブザー有
N = ブザー無

④ 色
M = マルチカラー

外観図 (単位: mm)



Ⓐ コード取出穴 (Φ16)
ケーブルグランドを使用する場合:Φ26

Ⓑ 取付穴 (2-Φ4.5)
M4ねじ
(締め付けトルク:0.6N・m)

製品リスト

型式	定格電圧	タッチセンサ	ブザー	色	消費電力	質量	価格(税抜き)
●NE-24A-R	DC24V	なし	なし	赤	0.7W	0.06kg	4,900円
●NE-24A-Y	DC24V	なし	なし	黄	0.7W	0.06kg	4,900円
●NE-24A-G	DC24V	なし	なし	緑	0.7W	0.06kg	5,400円
●NE-24A-B	DC24V	なし	なし	青	0.7W	0.06kg	5,400円
NE-24A-C	DC24V	なし	なし	白	0.7W	0.06kg	5,400円
●NE-M1ANN-M	DC12~24V	なし	なし	マルチカラー7色	1.2W	0.15kg	10,800円
●NE-M1ANB-M	DC12~24V	なし	あり	マルチカラー7色	1.8W	0.17kg	13,000円
●NE-M1ATB-M	DC12~24V	あり	あり	マルチカラー7色	1.8W	0.17kg	17,400円

仕様

対応トランジスタ	-24/-M1AN*:NPN/PNP -M1ATB:NPN
ブザー音色	2音から選択 [断続音(ピピピ)、連続音(ピー)]
音量調節	音量調節機能なし

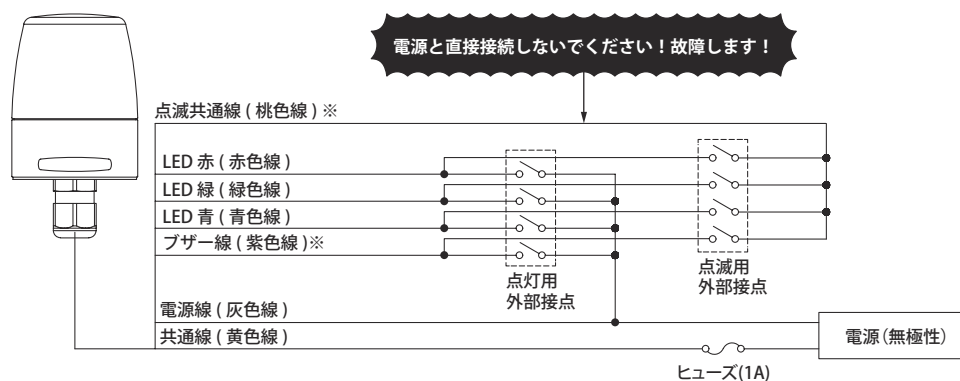
オプション品

詳細については、p.177~p.182をご覧ください。

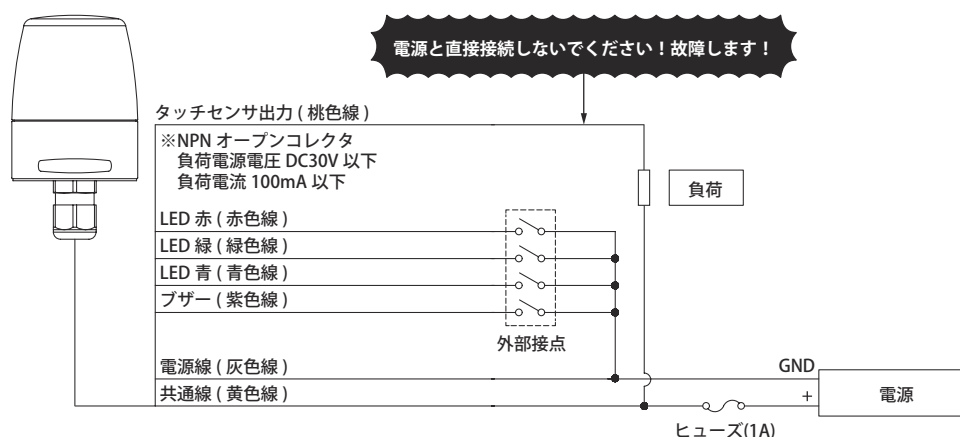
製品名	型式	価格(税抜き)
ポールブラケット	●NE-001D	2,700円
壁面取付ブラケット	●NE-002D	2,100円

配線図

NE-M1ANN-M/NE-M1ANB-M



NE-M1ATB-M



発光色

LED色	赤	緑	青	黄	水色	紫	白
緑色	赤	緑	青	赤+緑	青+緑	赤+青	赤+緑+青

※NE-M1ANN-M型の場合は、ブザー線(紫色線)は配線不要です。
NE-M1ANN-M型およびNE-M1ANB-M型で点滅制御が不要な場合は点滅共通線(桃色線)は配線不要です。
接続しないリード線は必ず1本ずつ絶縁処理してください。感電やショート恐れがあります。

製品リスト

型式	サイズ	定格電圧	配線	ブザー	発光色	消費電力	質量	価格 (税抜き)
● SKS-M1J-R / Y	Φ80	DC12 - 24V	キャプタイヤコード	なし	赤 / 黄	2.9W	0.24kg	15,500円
SKS-M1J-G / B	Φ80	DC12 - 24V	キャプタイヤコード	なし	緑 / 青	2.9W	0.24kg	17,700円
● SKS-M2-R / Y	Φ80	AC100V	ACプラグ付コード	なし	赤 / 黄	3.0W	0.27kg	19,900円
SKS-M2-G / B	Φ80	AC100V	ACプラグ付コード	なし	緑 / 青	3.0W	0.27kg	22,100円
● SKS-M2J-R / Y	Φ80	AC100 - 240V	キャプタイヤコード	なし	赤 / 黄	3.0W	0.27kg	19,900円
SKS-M2J-G / B	Φ80	AC100 - 240V	キャプタイヤコード	なし	緑 / 青	3.0W	0.27kg	22,100円
● SKH-M1J-R / Y	Φ100	DC12 - 24V	キャプタイヤコード	なし	赤 / 黄	2.9W	0.33kg	16,600円
● SKH-M1J-G / B	Φ100	DC12 - 24V	キャプタイヤコード	なし	緑 / 青	2.9W	0.33kg	18,800円
● SKH-M1JB-R / Y	Φ100	DC12 - 24V	キャプタイヤコード	あり	赤 / 黄	3.6W	0.34kg	20,000円
SKH-M1JB-G / B	Φ100	DC12 - 24V	キャプタイヤコード	あり	緑 / 青	3.6W	0.34kg	22,200円
● SKH-M1T-R / Y	Φ100	DC12 - 24V	プッシュイン端子台	なし	赤 / 黄	2.9W	0.30kg	16,600円
SKH-M1T-G / B	Φ100	DC12 - 24V	プッシュイン端子台	なし	緑 / 青	2.9W	0.30kg	18,800円
● SKH-M1TB-R / Y	Φ100	DC12 - 24V	プッシュイン端子台	あり	赤 / 黄	3.6W	0.31kg	20,000円
SKH-M1TB-G / B	Φ100	DC12 - 24V	プッシュイン端子台	あり	緑 / 青	3.6W	0.31kg	22,200円
● SKH-M2-R / Y	Φ100	AC100V	ACプラグ付コード	なし	赤 / 黄	3.0W	0.36kg	21,000円
SKH-M2-G / B	Φ100	AC100V	ACプラグ付コード	なし	緑 / 青	3.0W	0.36kg	23,200円
● SKH-M2B-R / Y	Φ100	AC100V	ACプラグ付コード	あり	赤 / 黄	3.3W	0.37kg	24,400円
SKH-M2B-G / B	Φ100	AC100V	ACプラグ付コード	あり	緑 / 青	3.3W	0.37kg	26,600円
● SKH-M2J-R / Y	Φ100	AC100 - 240V	キャプタイヤコード	なし	赤 / 黄	3.0W	0.36kg	21,000円
SKH-M2J-G / B	Φ100	AC100 - 240V	キャプタイヤコード	なし	緑 / 青	3.0W	0.36kg	23,200円
● SKH-M2JB-R / Y	Φ100	AC100 - 240V	キャプタイヤコード	あり	赤 / 黄	3.3W	0.37kg	24,400円
SKH-M2JB-G / B	Φ100	AC100 - 240V	キャプタイヤコード	あり	緑 / 青	3.3W	0.37kg	26,600円
● SKH-M2T-R / Y	Φ100	AC100 - 240V	プッシュイン端子台	なし	赤 / 黄	3.0W	0.33kg	21,000円
SKH-M2T-G / B	Φ100	AC100 - 240V	プッシュイン端子台	なし	緑 / 青	3.0W	0.33kg	23,200円
● SKH-M2TB-R / Y	Φ100	AC100 - 240V	プッシュイン端子台	あり	赤 / 黄	3.3W	0.34kg	24,400円
SKH-M2TB-G / B	Φ100	AC100 - 240V	プッシュイン端子台	あり	緑 / 青	3.3W	0.34kg	26,600円
● SKP-M1J-R / Y	Φ150	DC12 - 24V	キャプタイヤコード	なし	赤 / 黄	2.9W	0.67kg	22,100円
SKP-M1J-G / B	Φ150	DC12 - 24V	キャプタイヤコード	なし	緑 / 青	2.9W	0.67kg	24,300円
● SKP-M2-R / Y	Φ150	AC100V	ACプラグ付コード	なし	赤 / 黄	3.0W	0.70kg	26,500円
SKP-M2-G / B	Φ150	AC100V	ACプラグ付コード	なし	緑 / 青	3.0W	0.70kg	28,700円
● SKP-M2J-R / Y	Φ150	AC100 - 240V	キャプタイヤコード	なし	赤 / 黄	3.0W	0.70kg	26,500円
SKP-M2J-G / B	Φ150	AC100 - 240V	キャプタイヤコード	なし	緑 / 青	3.0W	0.70kg	28,700円

※ 本製品は車両に取付けての使用には対応しておりません。車載で使用の際は、車両取付対応品のRLR型、LFH型、HKFM型など対応製品をご確認ください。

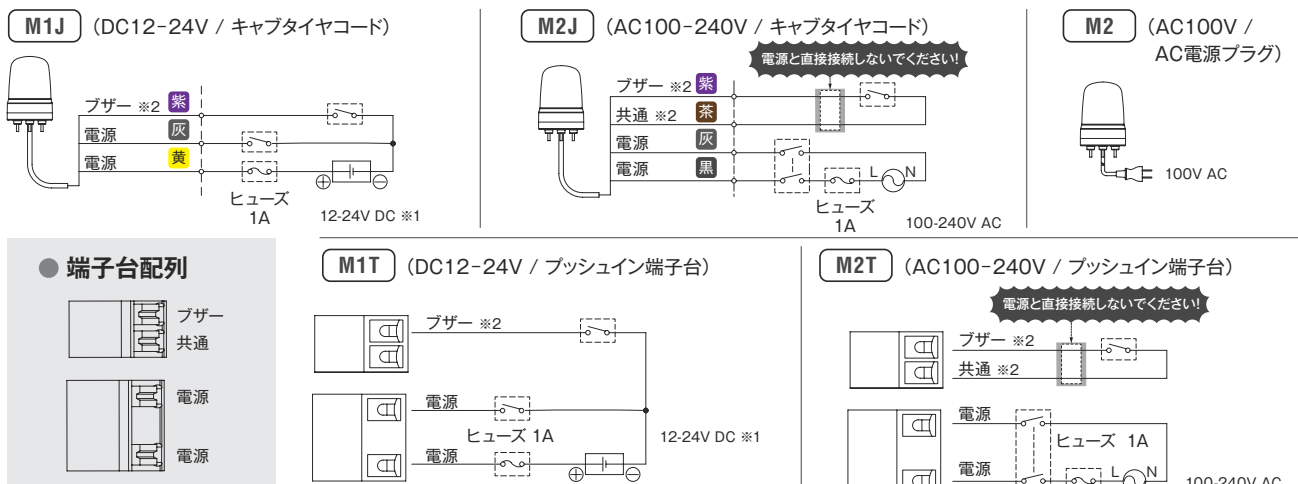
オプション品

詳細については、p.177~p.182をご覧ください。

製品名	型式	価格 (税抜き)
壁面取付防水ブラケット	● SZK-101	3,400円
壁面取付ブラケット	● SZK-102	3,600円
壁面取付ブラケット	● SZK-103	6,200円
壁面取付ブラケット用カバー	● SZK-104	2,100円
壁面取付ブラケット用カバー	● SZK-105	4,100円
壁面取付ブラケット	● SZ-007	1,300円

製品名	型式	価格 (税抜き)
壁面取付ブラケット	● SZ-008	3,200円
壁面取付ブラケット	● SZ-023	6,100円
天井取付ブラケット	● SZW-101	3,700円
マウントラバー	● SZW-102	2,400円
マウントラバー	● SZW-103	2,700円
ポール取付ブラケット	● SZP-101	3,000円

配線図



線種 | M1: AWG22×3 M2: AWG18×2 + AWG24×2 線長 | (500) ※1 無極性。UL仕様はクラス2でご使用ください。 ※2 ブザーなしの場合は配線不要です。

推奨外部接点容量

【電源線】 SK/SL/SF

	M1	M2
電流量	3A 以上	1A 以上

【ブザー-信号線】 SK

	M1	M2
電流量	0.5A 以上	0.5A 以上
電圧	35V 以上	20V 以上

【ヒューズ】

定格	250V 1A
----	---------

ネットワーク

積層情報表示灯
積層信号灯

回転灯表示灯

報知器
音音混合

一体型音・音灯
回転灯/信号灯

LED照明

センサ機器ほか

LED表示ボード

オプション

回転灯 パトライト®

特許第7057885号

2年間
無償修理
対応*

SF

φ80	φ100	モータレス 回転	フラッシュ (選択可)	サイン カーブ	音圧 88dB ※SF08:86dB	閃光数 (選択可)
取付場所 屋内/屋外 ※屋内	取付方向 正方向・横方向 逆方向	使用周囲 温度 -20℃~+50℃	発光色 赤・黄 緑・青	CE / RoHS10	UKCA	UL
FCC	KC	NEMA TYPE 4X,13	IP23 (JN)	IP66 (KT)		



- IP23仕様はオプション品のマウントラバーを使用すると、IP65対応になります。
- 本製品は車両に取付けての使用には対応しておりません。車載で使用する際は、車両取付対応品のRLR型、LFH型、HKFM型など対応製品をご確認ください。

モデルコード

(例) SF10-M1KTBR

① ② ③ ④

①サイズ 08 = φ80mm 10 = φ100mm	②定格電圧 M1 = DC12 - 24V M2 = AC100 - 240V	③取付・配線・ブザー有無 JN = 3点ボルト足取付・キャブタイヤコードなし KTN = 2点穴取付・端子台なし KTBR = 2点穴取付・端子台あり	④色 R = 赤 Y = 黄 G = 緑 B = 青
-----------------------------------	---	--	----------------------------------

仕様

対応トランジスタ	NPN	ブザー音色	1音 (ピーピー)	音量調節	音量調節機能なし
----------	-----	-------	-----------	------	----------

● 当社ホームページにてブザー音の試聴ができます。

製品リスト

型式	サイズ	定格電圧	配線・取付	ブザー	発光色	消費電力	質量	価格 (税抜き)
SF08-M1JN-R / Y	φ80	DC12 - 24V	キャブタイヤコード・3点ボルト足取付	なし	赤 / 黄	7.7W	0.27kg	28,700円
SF08-M1JN-G / B	φ80	DC12 - 24V	キャブタイヤコード・3点ボルト足取付	なし	緑 / 青	7.7W	0.27kg	30,900円
SF08-M1KTN-R / Y	φ80	DC12 - 24V	ブッシュイン端子台・2点穴取付	なし	赤 / 黄	7.7W	0.24kg	31,500円
SF08-M1KTN-G / B	φ80	DC12 - 24V	ブッシュイン端子台・2点穴取付	なし	緑 / 青	7.7W	0.24kg	33,700円
SF08-M1KTBR / Y	φ80	DC12 - 24V	ブッシュイン端子台・2点穴取付	あり	赤 / 黄	8.2W	0.25kg	34,900円
SF08-M1KTBR-G / B	φ80	DC12 - 24V	ブッシュイン端子台・2点穴取付	あり	緑 / 青	8.2W	0.25kg	37,100円
SF08-M2JN-R / Y	φ80	AC100 - 240V	キャブタイヤコード・3点ボルト足取付	なし	赤 / 黄	8.5W	0.3kg	33,100円
SF08-M2JN-G / B	φ80	AC100 - 240V	キャブタイヤコード・3点ボルト足取付	なし	緑 / 青	8.5W	0.3kg	35,300円
SF08-M2KTN-R / Y	φ80	AC100 - 240V	ブッシュイン端子台・2点穴取付	なし	赤 / 黄	8.5W	0.27kg	35,900円
SF08-M2KTN-G / B	φ80	AC100 - 240V	ブッシュイン端子台・2点穴取付	なし	緑 / 青	8.5W	0.27kg	38,100円
SF08-M2KTBR / Y	φ80	AC100 - 240V	ブッシュイン端子台・2点穴取付	あり	赤 / 黄	8.8W	0.28kg	39,300円
SF08-M2KTBR-G / B	φ80	AC100 - 240V	ブッシュイン端子台・2点穴取付	あり	緑 / 青	8.8W	0.28kg	41,500円
● SF10-M1JN-R / Y	φ100	DC12 - 24V	キャブタイヤコード・3点ボルト足取付	なし	赤 / 黄	7.7W	0.40kg	34,300円
SF10-M1JN-G / B	φ100	DC12 - 24V	キャブタイヤコード・3点ボルト足取付	なし	緑 / 青	7.7W	0.40kg	36,500円
SF10-M1KTN-R / Y	φ100	DC12 - 24V	ブッシュイン端子台・2点穴取付	なし	赤 / 黄	7.7W	0.39kg	37,100円
SF10-M1KTN-G / B	φ100	DC12 - 24V	ブッシュイン端子台・2点穴取付	なし	緑 / 青	7.7W	0.39kg	39,300円
SF10-M1KTBR / Y	φ100	DC12 - 24V	ブッシュイン端子台・2点穴取付	あり	赤 / 黄	8.2W	0.40kg	40,500円
SF10-M1KTBR-G / B	φ100	DC12 - 24V	ブッシュイン端子台・2点穴取付	あり	緑 / 青	8.2W	0.40kg	42,700円
● SF10-M2JN-R / Y	φ100	AC100 - 240V	キャブタイヤコード・3点ボルト足取付	なし	赤 / 黄	8.5W	0.43kg	38,700円
SF10-M2JN-G / B	φ100	AC100 - 240V	キャブタイヤコード・3点ボルト足取付	なし	緑 / 青	8.5W	0.43kg	40,900円
SF10-M2KTN-R / Y	φ100	AC100 - 240V	ブッシュイン端子台・2点穴取付	なし	赤 / 黄	8.5W	0.42kg	41,500円
SF10-M2KTN-G / B	φ100	AC100 - 240V	ブッシュイン端子台・2点穴取付	なし	緑 / 青	8.5W	0.42kg	43,700円
SF10-M2KTBR / Y	φ100	AC100 - 240V	ブッシュイン端子台・2点穴取付	あり	赤 / 黄	8.8W	0.43kg	44,900円
SF10-M2KTBR-G / B	φ100	AC100 - 240V	ブッシュイン端子台・2点穴取付	あり	緑 / 青	8.8W	0.43kg	47,100円

※ 本製品は車両に取付けての使用には対応しておりません。車載で使用の際は、車両取付対応品のRLR型、LFH型、HKFM型など対応製品をご確認ください。

● … 標準在庫製品 (2024年4月時点) 標準在庫製品以外は、受注生産になります。

製品名	型式	価格(税抜き)
壁面取付防水ブラケット	● SZK-101	3,400円
壁面取付ブラケット	● SZK-102	3,600円
壁面取付ブラケット用カバー	● SZK-104	2,100円
壁面取付ブラケット	● SZ-007	1,300円
壁面取付ブラケット	● SZ-008	3,200円

製品名	型式	価格(税抜き)
壁面取付ブラケット	● SZ-023	6,100円
天井取付ブラケット	● SZW-101	3,700円
マウントラバー	● SZW-102	2,400円
マウントラバー	● SZW-103	2,700円
ポール取付ブラケット	● SZP-101	3,000円

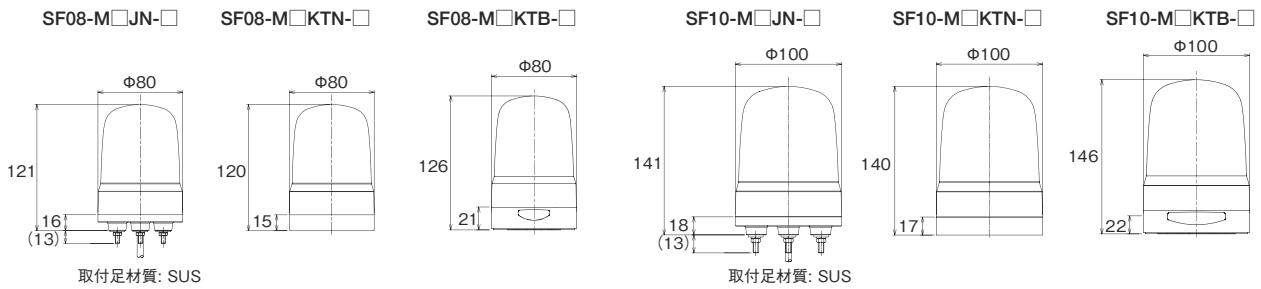
対応ブラケットの詳細はこちら



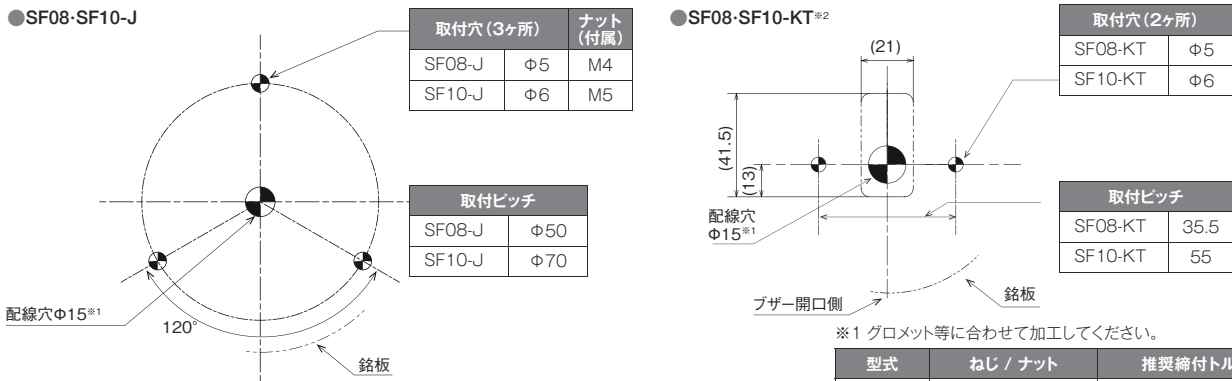
PATLITE HP > お客様サポート > よくあるご質問 > SK・SF・SL シリーズ共通 SK・SF・SL?

<https://www.patlite.co.jp/support/faq/detail00576.html>

外観図 (単位: mm)



取付け寸法図 (単位: mm)

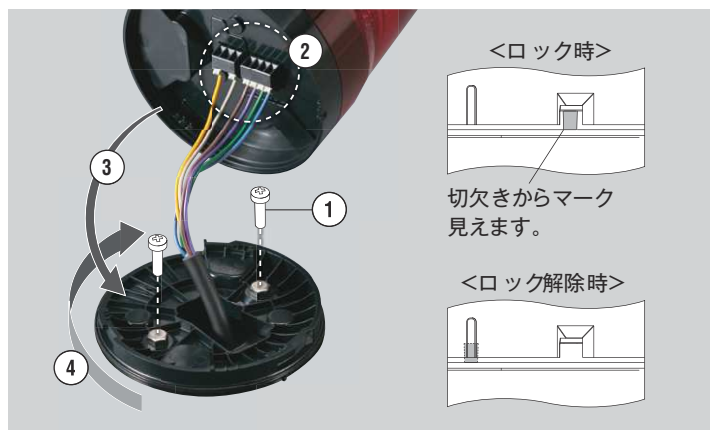


簡単取付 (プッシュイン端子台仕様)

高い防水性IP66とワンタッチ取付が可能

- 1 マウントブラケット取付け
- 2 プッシュイン端子台に配線
- 3 本体をマウントブラケットに取付け
- 4 本体をロック

動画で確認



発光パターン

本体のロータリスイッチと配線* (CH1、CH2) で、22種類の発光パターンを選択して、用途に応じた多彩な設定が可能です。

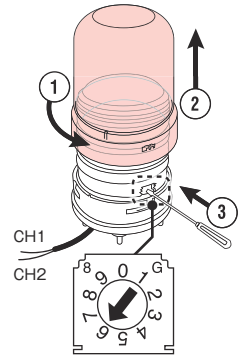
ロータリスイッチ	配線		CH1	CH2	CH1	CH2	CH1	CH2	CH1	CH2
	CH1	CH2	OFF	OFF	ON	OFF	OFF	ON	ON	ON
0	消灯		回転 (120回転/分)	トリプルフラッシュ	回転 (120回転/分)		回転 (120回転/分)			
1	消灯		回転 (180回転/分)	トリプルフラッシュ	回転 (180回転/分)		回転 (180回転/分)			
2	消灯		トリプルフラッシュ	サインカーブ (ホタル)	トリプルフラッシュ		トリプルフラッシュ			
3	消灯		回転 (60回転/分)	回転 (120回転/分)	回転 (180回転/分)					
4	消灯		シングルフラッシュ	ダブルフラッシュ	トリプルフラッシュ					
5	トリプルフラッシュ		トリプルフラッシュ	トリプルフラッシュ	トリプルフラッシュ		トリプルフラッシュ			
6	サインカーブ (ホタル)		サインカーブ (ホタル)	サインカーブ (ホタル)	サインカーブ (ホタル)		サインカーブ (ホタル)			
7	回転 (60回転/分)		回転 (60回転/分)	回転 (60回転/分)	回転 (60回転/分)		回転 (60回転/分)			
8	回転 (120回転/分)		回転 (120回転/分)	回転 (120回転/分)	回転 (120回転/分)		回転 (120回転/分)			
9	回転 (180回転/分)		回転 (180回転/分)	回転 (180回転/分)	回転 (180回転/分)		回転 (180回転/分)			

= 減光 = 半面

発光パターン動画

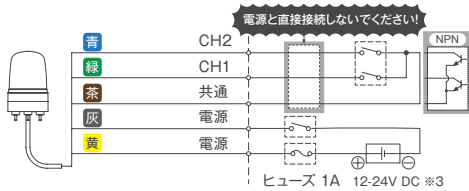


動画で確認
ロータリスイッチ調整

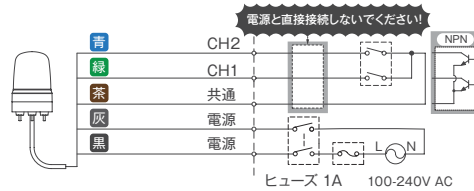


配線図

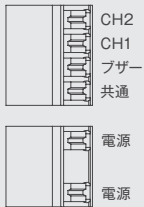
M1J (DC12-24V / キャブタイヤコード)



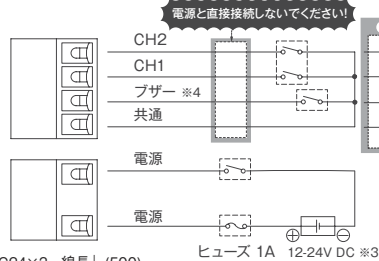
M2J (AC100-240V / キャブタイヤコード)



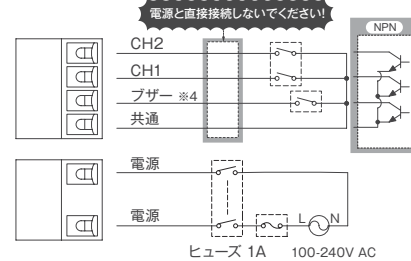
端子台配列



M1KT (DC12-24V / 2点穴式取付・プッシュイン端子台)



M2KT (AC100-240V / 2点穴式取付・プッシュイン端子台)



線種 | M1: AWG22×5 M2: AWG18×2 + AWG24×3 線長 | (500)

※3 無極性。UL仕様はクラス2でご使用ください。 ※4 ブザーなしの場合は配線不要です。

推奨外部接点容量

【電源線】 SK/SL/SF

	M1	M2
電流容量	3A 以上	1A 以上

【ブザー・信号線】 SL/SF

電流容量	10mA 以上
電圧	20V 以上
漏れ電流 ^{※5}	0.1mA 以下

【ヒューズ】

定格	250V 1A
----	---------

※5 NPNオープンコレクタトランジスタ使用時

表示灯 パトライト®

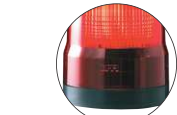


※2年間無償修理対応(1年間の製品保証とその後1年間の無償修理対応期間)の適用範囲は、当社製品保証規定に準じます。

SL

Φ80 Φ100 Φ150 点灯

点滅 (回/分) 180	閃光数 (回/分) 120	音圧 88dB ※SL08,86dB	取付場所 屋内/屋外	取付方向 正方向・横方向 逆方向 ※屋内	使用周囲 温度 -20℃~+50℃	発光色 赤・黄 緑・青
CE / RoHS10	UKCA	UL	FCC	KC	IP23 (JN)	IP66 (KT)
NEMA TYPE 4X,13						



2点穴取付・端子台、ブザーなし
(SL15の場合3点穴取付)



2点穴取付・端子台
ブザーあり

SL08: Φ80mm SL10: Φ100mm SL15: Φ150mm

- 当社ホームページの製品ページで光り方を動画で紹介しています。
- IP23仕様はオプション品のマウントラバーを使用すると、IP65対応になります。(SL08、SL10のみ)
- 本製品は車両に取付けての使用には対応していません。車載で使用する際は、車両取付対応品のRLR型、LFH型、HKFM型など対応製品をご選定ください。

モデルコード

(例) **SL08-M1KTB-R**

① ② ③ ④

①サイズ 08 = Φ80mm 10 = Φ100mm 15 = Φ150mm ^{※1}	②定格電圧 M1 = DC12 - 24V M2 = AC100 - 240V	③取付・配線・ブザー有無 JN = 3点ボルト足取付・キャブタイヤコード・なし KTN = 2点穴取付 ^{※2} ・端子台・なし KTB = 2点穴取付・端子台・あり	④色 R = 赤 Y = 黄 G = 緑 B = 青 ※1 JN/KTNのみ ※2 SL15の場合3点穴取付
--	---	---	--

仕様

対応トランジスタ	NPN	ブザー音色	1音 (ピーピー)	音量調節	音量調節機能なし
----------	-----	-------	-----------	------	----------

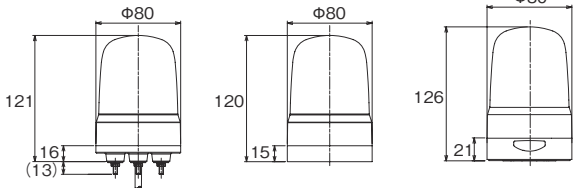
●当社ホームページにてブザー音の試聴ができます。

製品リスト

型式	サイズ	定格電圧	配線・取付	ブザー	発光色	消費電力	質量	価格 (税抜き)
● SL08-M1JN-R / Y	Φ 80	DC12 - 24V	キャブタイヤコード・3点ボルト足取付	なし	赤 / 黄	2.9W	0.25kg	16,600円
● SL08-M1JN-G / B	Φ 80	DC12 - 24V	キャブタイヤコード・3点ボルト足取付	なし	緑 / 青	2.9W	0.25kg	18,800円
● SL08-M1KTN-R / Y	Φ 80	DC12 - 24V	ブッシュイン端子台・2点穴取付	なし	赤 / 黄	2.9W	0.23kg	19,400円
SL08-M1KTN-G / B	Φ 80	DC12 - 24V	ブッシュイン端子台・2点穴取付	なし	緑 / 青	2.9W	0.23kg	21,600円
● SL08-M1KTB-R / Y	Φ 80	DC12 - 24V	ブッシュイン端子台・2点穴取付	あり	赤 / 黄	3.4W	0.24kg	22,800円
SL08-M1KTB-G / B	Φ 80	DC12 - 24V	ブッシュイン端子台・2点穴取付	あり	緑 / 青	3.4W	0.24kg	25,000円
● SL08-M2JN-R / Y	Φ 80	AC100 - 240V	キャブタイヤコード・3点ボルト足取付	なし	赤 / 黄	3.1W	0.28kg	21,000円
● SL08-M2JN-G / B	Φ 80	AC100 - 240V	キャブタイヤコード・3点ボルト足取付	なし	緑 / 青	3.1W	0.28kg	23,200円
SL08-M2KTN-R / Y	Φ 80	AC100 - 240V	ブッシュイン端子台・2点穴取付	なし	赤 / 黄	3.1W	0.26kg	23,800円
SL08-M2KTN-G / B	Φ 80	AC100 - 240V	ブッシュイン端子台・2点穴取付	なし	緑 / 青	3.1W	0.26kg	26,000円
SL08-M2KTB-R / Y	Φ 80	AC100 - 240V	ブッシュイン端子台・2点穴取付	あり	赤 / 黄	3.5W	0.27kg	27,200円
SL08-M2KTB-G / B	Φ 80	AC100 - 240V	ブッシュイン端子台・2点穴取付	あり	緑 / 青	3.5W	0.27kg	29,400円
● SL10-M1JN-R / Y	Φ 100	DC12 - 24V	キャブタイヤコード・3点ボルト足取付	なし	赤 / 黄	2.9W	0.37kg	18,800円
SL10-M1JN-G / B	Φ 100	DC12 - 24V	キャブタイヤコード・3点ボルト足取付	なし	緑 / 青	2.9W	0.37kg	21,000円
SL10-M1KTN-R / Y	Φ 100	DC12 - 24V	ブッシュイン端子台・2点穴取付	なし	赤 / 黄	2.9W	0.36kg	21,600円
SL10-M1KTN-G / B	Φ 100	DC12 - 24V	ブッシュイン端子台・2点穴取付	なし	緑 / 青	2.9W	0.36kg	23,800円
● SL10-M1KTB-R / Y	Φ 100	DC12 - 24V	ブッシュイン端子台・2点穴取付	あり	赤 / 黄	3.4W	0.37kg	25,000円
SL10-M1KTB-G / B	Φ 100	DC12 - 24V	ブッシュイン端子台・2点穴取付	あり	緑 / 青	3.4W	0.37kg	27,200円
● SL10-M2JN-R / Y	Φ 100	AC100 - 240V	キャブタイヤコード・3点ボルト足取付	なし	赤 / 黄	3.1W	0.40kg	23,200円
SL10-M2JN-G / B	Φ 100	AC100 - 240V	キャブタイヤコード・3点ボルト足取付	なし	緑 / 青	3.1W	0.40kg	25,400円
SL10-M2KTN-R / Y	Φ 100	AC100 - 240V	ブッシュイン端子台・2点穴取付	なし	赤 / 黄	3.1W	0.38kg	26,000円
SL10-M2KTN-G / B	Φ 100	AC100 - 240V	ブッシュイン端子台・2点穴取付	なし	緑 / 青	3.1W	0.38kg	28,200円
● SL10-M2KTB-R / Y	Φ 100	AC100 - 240V	ブッシュイン端子台・2点穴取付	あり	赤 / 黄	3.5W	0.40kg	29,400円
SL10-M2KTB-G / B	Φ 100	AC100 - 240V	ブッシュイン端子台・2点穴取付	あり	緑 / 青	3.5W	0.40kg	31,600円

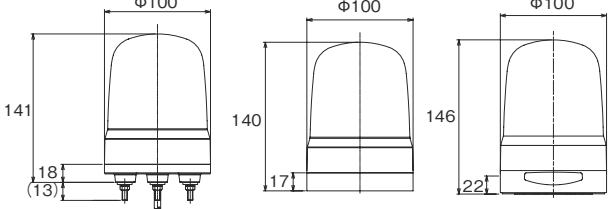
外観図 (単位: mm)

SL08-M□JN-□ SL08-M□KTN-□ SL08-M□KTB-□



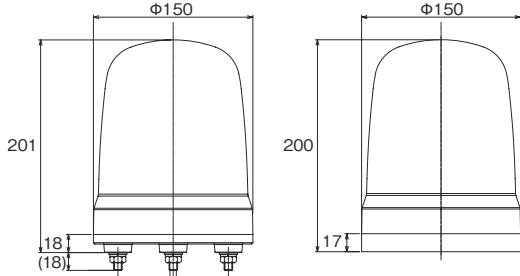
取付足材質: SUS

SL10-M□JN-□ SL10-M□KTN-□ SL10-M□KTB-□



取付足材質: SUS

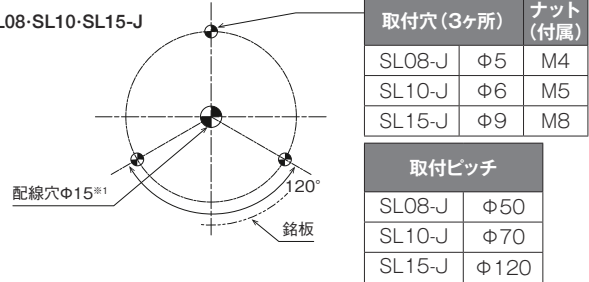
SL15-M□JN-□ SL15-M□KT□-□



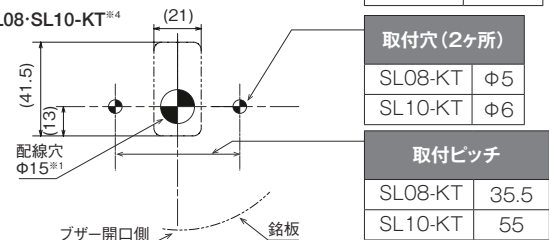
取付足材質: SUS

取付け寸法図 (単位: mm)

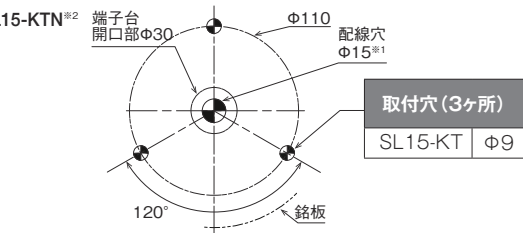
●SL08-SL10-SL15-J



●SL08-SL10-KT^{※4}



●SL15-KTN^{※2}



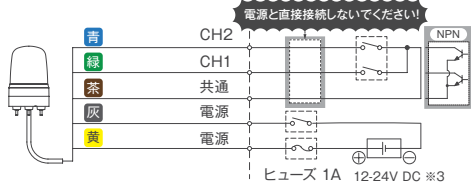
※1 グロメット等にに合わせて加工してください。

型式	ねじ / ナット	推奨締付トルク
SL08	M4	0.7 N・m
SL10	M5	1.4 N・m
SL15	M8	6.0 N・m

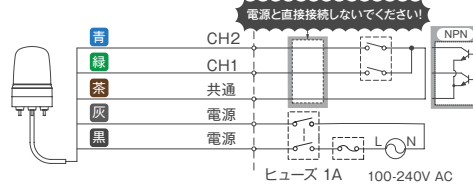
※2 取付用ねじ類は付属しておりません。別途ご用意ください。

配線図

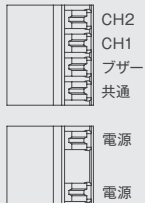
M1J (DC12-24V / キャブタイヤコード)



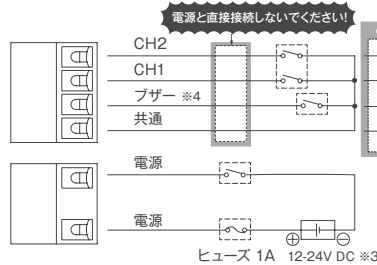
M2J (AC100-240V / キャブタイヤコード)



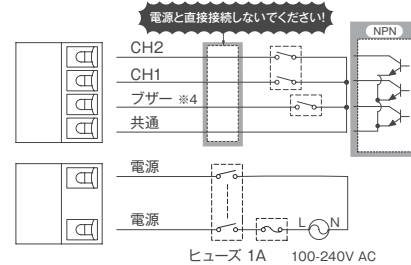
●端子台配列



M1KT (DC12-24V / 2点穴式取付-プッシュイン端子台)



M2KT (AC100-240V / 2点穴式取付-プッシュイン端子台)



線種 | M1: AWG22×5 M2: AWG18×2 + AWG24×3 線長 | (500)

※3 無極性。UL仕様はクラス2でご使用ください。 ※4 ブザーなしの場合は配線不要です。

■推奨外部接点容量

【電源線】 SK/SL/SF

	M1	M2
電流容量	3A 以上	1A 以上

【ブザー-信号線】 SL/SF

電流容量	10mA 以上
電圧	20V 以上
漏れ電流 ^{※5}	0.1mA 以下

【ヒューズ】

定格	250V 1A
----	---------

※5 NPNオープンコレクタトランジスタ使用時

New

フラッシュ表示灯

GL10

φ100
3色 赤黄緑
フラッシュパターン 13種類
フラッシュパターン 3種類
使用周囲温度 -40℃~+85℃
耐振動 110m/s²
耐衝撃 1000m/s²
取付場所 屋内/屋外

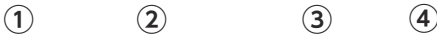
取付方向 正方向
CAN SAE J1939
電圧印加制御
CE / RoHS10
UKCA
IP66
IP69K

*GL10-M1NC1-T
*GL10-M1N-T
*GL10-M1N-T



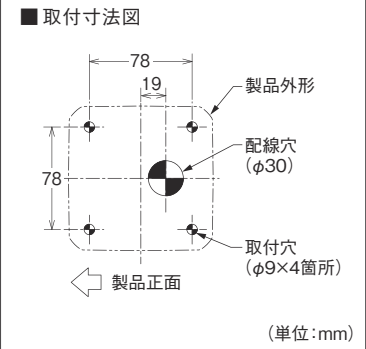
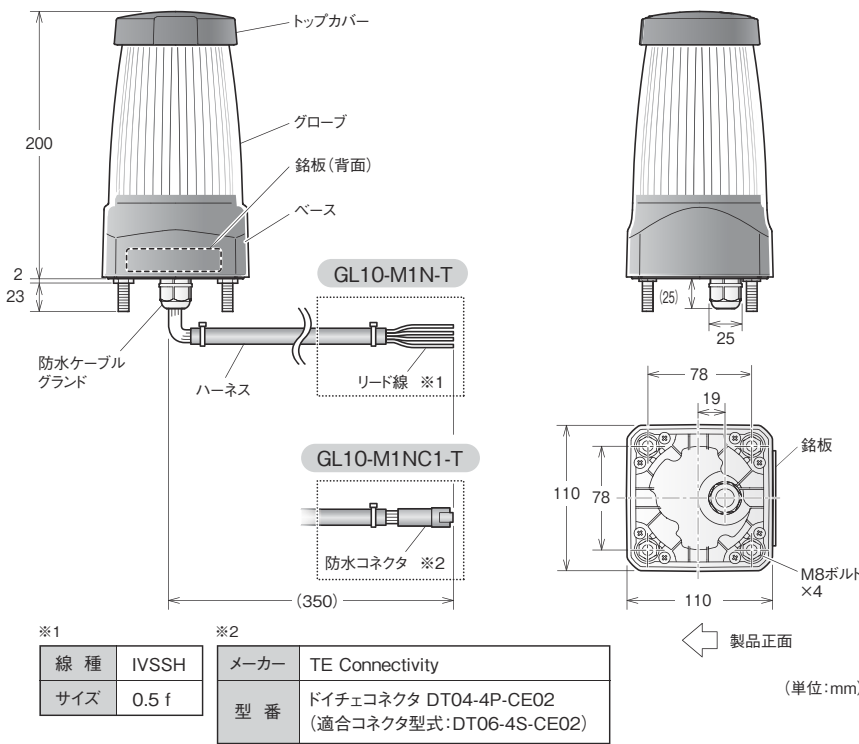
モデルコード

(例) **GL10-M1NC1-T**



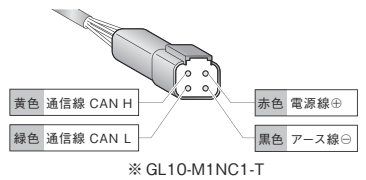
- ①サイズ: 10 = φ100mm
- ②定格電圧: M1 = DC12-24V
- ③制御仕様: C1 = CAN通信 (J1939), (無) = 電圧印加制御
- ④色: T = 3色 (赤黄緑)

外観図 (単位: mm)



■ 配線仕様・防水コネクタのピン配列

配線色	GL10-M1NC1-T	GL10-M1N-T
赤	電源線⊕	電源入力線⊕ (赤灯)
黒	アース線⊖	アース線⊖
緑	通信線 CAN L	電源入力線⊕ (緑灯)
黄	通信線 CAN H	電源入力線⊕ (黄灯)



※1		※2	
線種	IVSSH	メーカー	TE Connectivity
サイズ	0.5 f	型番	ドイチェコネクタ DT04-4P-CE02 (適合コネクタ型式: DT06-4S-CE02)

製品リスト

型式	定格電圧	色	消費電力	制御仕様	フラッシュパターン	質量	価格(税抜き)
● GL10-M1NC1-T	DC12V-24V	3色 (赤黄緑)	12W	CAN通信 (J1939)	13種類から選択可能	840g	オープン
● GL10-M1N-T				電圧印加制御	赤: トリプルフラッシュ 黄: ダブルフラッシュ 緑: ホタル点灯		39,800円

ネットワーク

積層情報表示灯
積層信号灯

回転灯表示灯

音音合成
報知器

回転灯/信号灯
一体型音・音声

LED照明

センサ機器ほか

LED表示ボード

オプション

製品特徴

タフな環境性能

- 振動に強い: 耐振 **110m/s²**、耐衝撃 **1,000m/s²**
- 砂ほこりや水に強い: **IP69K規格**で高圧洗浄にも対応
- 温湿度環境に強い: **-40~+85°C**対応、結露対策機構搭載



その他にもEMC規格(電磁両立性): ISO13766-1適合、環境試験: ISO16750準拠など、各種国際規格に対応

炎天下でも抜群の視認性!

広い発光面積で100m先からも視認可能

グローブの隅々まで光るレンズ構造で発光エリアを最大化! 効率よく発光するため発熱が少なく炎天下に強い!



3色発光で様々な状態報知が可能

発光色	フラッシュパターン	状態報知
緑	ホタル点灯	安全
黄	ダブルフラッシュ ★★	注意
赤	トリプルフラッシュ ★★★	警告

フラッシュパターンの詳細はこちら



- 3色発光と異なるフラッシュパターンの組合せで直感的に判断可能
- フラッシュパターンの明確な差により発光色に頼らない色覚バリアフリーも実現
- 日本クレーン協会規格「JCAS 2205-2022」「JCAS 2001-2004」の過負荷防止に関する3色(赤黄緑)表示に対応

※電圧印加制御仕様は上記3種類のフラッシュパターン設定
※CAN通信仕様は13種類のフラッシュパターンが選択可能

使用シーン

過負荷防止表示



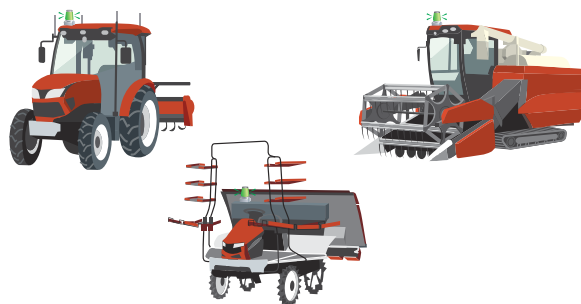
接近警告



建設機械施工の自動化・遠隔化での状態表示



耐振や防水が必要な農業機械などにも



回転灯 パトライト®

RLR

φ162	モータ 回転	閃光数 (回/分) 105 (RLR-C除く)	閃光数 (回/分) 141 (RLR-Cのみ)	取付場所 屋内/屋外	取付方向 正方向 逆方向	使用周囲 温度 -30℃~+70℃ (DC仕様)
使用周囲 温度 -10℃~+50℃ (AC仕様)	発光色 赤・黄 緑・青	耐振動 110m/s ² (M2除く)	CE (RLR-M2/ RLR-C除く)	RoHS 10	UKCA (RLR-M2/ RLR-C除く)	IP66



●当社ホームページの製品ページで光り方を動画で紹介しています。

モデルコード

(例) RLR-04-P-R

① ② ③

① 定格電圧 04 = DC48V M1 = DC12/24V M2 = AC100 - 240V	② 取付けピッチ、閃光数 無 = φ140、105回/分 P = φ120、105回/分 C = φ140、141回/分*	③ 色 R = 赤 G = 緑 Y = 黄 B = 青
--	--	-----------------------------------

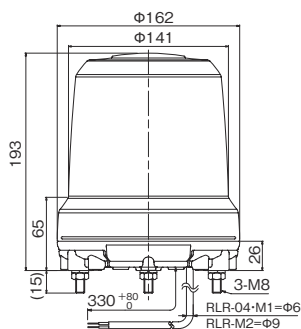
*C：閃光数141回/分仕様は、日本国内販売のみ
*C：RLR-M1-C-Yのみの限定仕様

オプション品

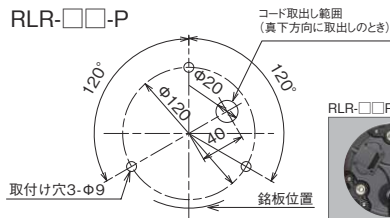
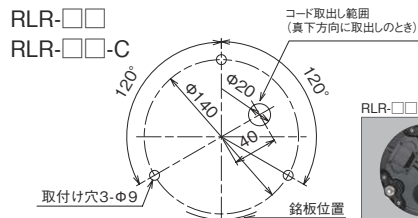
詳細については、p.177~p.182をご覧ください。

製品名	型式	価格 (税抜き)
壁面取付ブラケット	● SZ-023	6,100円
壁面取付ブラケット	● SZ-008	3,200円

外観図 (単位: mm)



取付面寸法図



※ご注意※
防水性が求められる場合は、配線時に防水処理を施してください。
電源線端面から浸水する可能性があります。

公称断面積：線種
RLR-04/M1：0.5mm²：HVCTF
RLR-M2：0.75mm²：VCT

製品リスト

型式	定格電圧	取付ピッチ	色	消費電力	質量	価格 (税抜き)
● RLR-M1-R/Y	DC12V/24V	φ140	赤/黄	7.6W	1.0kg	34,700円
RLR-M1-G/B	DC12V/24V	φ140	緑/青	7.6W	1.0kg	36,800円
RLR-04-R/Y	DC48V	φ140	赤/黄	8.2W	1.0kg	45,200円
RLR-04-G/B	DC48V	φ140	緑/青	8.2W	1.0kg	47,300円
● RLR-M2-R/Y	AC100 - 240V	φ140	赤/黄	7.8W	1.06kg	41,500円
RLR-M2-B	AC100 - 240V	φ140	青	7.8W	1.06kg	43,600円
RLR-M2-G	AC100 - 240V	φ140	緑	7.8W	1.06kg	43,600円
RLR-M1-C-Y	DC12V/24V	φ140	黄	7.6W	1.01kg	35,000円
RLR-M1-P-R	DC12V/24V	φ120	赤	7.6W	1.0kg	34,700円
● RLR-M1-P-Y	DC12V/24V	φ120	黄	7.6W	1.0kg	34,700円
RLR-M1-P-G/B	DC12V/24V	φ120	緑/青	7.6W	1.0kg	36,800円
RLR-04-P-R/Y	DC48V	φ120	赤/黄	8.2W	1.0kg	45,200円
RLR-04-P-G/B	DC48V	φ120	緑/青	8.2W	1.0kg	47,300円
● RLR-M2-P-R/Y	AC100 - 240V	φ120	赤/黄	7.8W	1.06kg	41,500円
RLR-M2-P-G/B	AC100 - 240V	φ120	緑/青	7.8W	1.06kg	43,600円

フラッシュ表示灯

LFH



※3年間無償修理対応(1年間の製品保証とその後2年間の無償修理対応期間)の適用範囲は、当社製品保証規定に準じます。



φ100	フラッシュ (回/分) 110 (LFH)	フラッシュ (回/分) 140 (LFH-S)	取付場所 屋内/屋外	取付方向 正方向・横方向 逆方向	使用周囲 温度 -30℃~+70℃ (DC仕様)	使用周囲 温度 -20℃~+6℃ (AC仕様)	発光色 赤・黄・緑 青・白
耐振動 90m/s ² (LFH-M2除く)	CE (LFH-S除く)	RoHS 10	UKCA (LFH-S/ LFH-48除く)	UL (LFH-S除く)	FCC (LFH-S/ LFH-48除く)	IP66	

※AC仕様除く

●当社ホームページの製品ページで光り方を動画で紹介しています。

モデルコード

(例) **LFH-12S-R**

① ② ③

① 定格電圧 12 = DC12V 24 = DC24V 48 = DC48V M2 = AC100/120/200/230V	② 点滅回数 無記号 = 110回±10回/分 S = 140回±14回/分	③ 色 R = 赤 B = 青 Y = 黄 C = 白 G = 緑
---	--	--

製品リスト

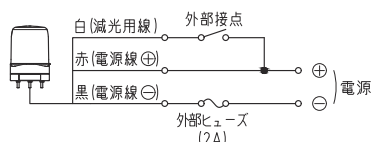
型式	定格電圧	点滅回数	色	消費電力	質量	価格(税抜き)
LFH-12-R/Y	DC12V	110回/分	赤/黄	6.0W	0.57kg	29,200円
LFH-12-G/B/C	DC12V	110回/分	緑/青/白	6.0W	0.57kg	31,300円
●LFH-24-R/Y	DC24V	110回/分	赤/黄	5.5W	0.57kg	29,200円
LFH-24-G/B/C	DC24V	110回/分	緑/青/白	5.5W	0.57kg	31,300円
LFH-48-R/Y	DC48V	110回/分	赤/黄	7.5W	0.57kg	38,700円
LFH-48-G/B/C	DC48V	110回/分	緑/青/白	7.5W	0.57kg	40,800円
●LFH-M2-R/Y	AC100/120/200/230V	110回/分	赤/黄	6.8W	0.61kg	31,300円
LFH-M2-G/B/C	AC100/120/200/230V	110回/分	緑/青/白	6.8W	0.61kg	33,400円
LFH-12S-R	DC12V	140回/分	赤	6.0W	0.57kg	29,200円
●LFH-12S-Y	DC12V	140回/分	黄	6.0W	0.57kg	29,200円
LFH-12S-G/B/C	DC12V	140回/分	緑/青/白	6.0W	0.57kg	31,300円
LFH-24S-R	DC24V	140回/分	赤	5.5W	0.57kg	29,200円
●LFH-24S-Y	DC24V	140回/分	黄	5.5W	0.57kg	29,200円
LFH-24S-G/B/C	DC24V	140回/分	緑/青/白	5.5W	0.57kg	31,300円
LFH-48S-R	DC48V	140回/分	赤	7.5W	0.57kg	38,700円
●LFH-48S-Y	DC48V	140回/分	黄	7.5W	0.57kg	38,700円
LFH-48S-G/B/C	DC48V	140回/分	緑/青/白	7.5W	0.57kg	40,800円

オプション品

詳細については、p.177~p.182をご覧ください。

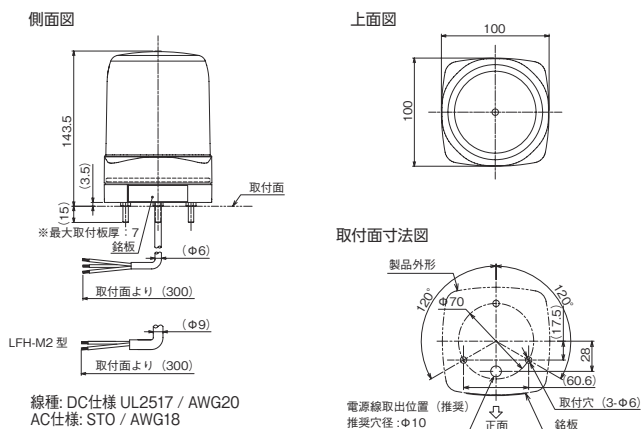
製品名	型式	価格(税抜き)
壁面取付ブラケット	●SZ-007型	1,300円

配線図



※DC仕様の場合

外観図(単位:mm)

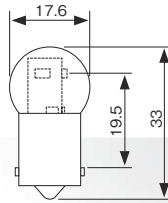


回転灯用LED電球

DEB



外観図 (単位: mm)



製品リスト

型式	定格電圧	消費電力	発光色	口金	質量	価格 (税抜き)
● DEB-15SBA-CL	AC12V (50/60Hz)	1.7W (at AC13.5V)	電球色	BA15S	9.8g	オープン価格

■使用可能型式 (これら以外の型式への使用は保証対象外になります。)

- SKH-110A/120A* SKHB-100A/200A*
- SKH-100EA/200EA
- RH(B)-100A/120AUL/200A/240AUL*
- WH(B)(S)-100A/200A*
- KJS(B)-110/210/310/120/220/320*
- KJ(B)-110/210/310/410/120/220/320/42*
- KJT-110/210/310/120/220/320*



*印付きのシリーズは生産終了品になります。(2024年4月時点)

防爆フラッシュ表示灯

REL



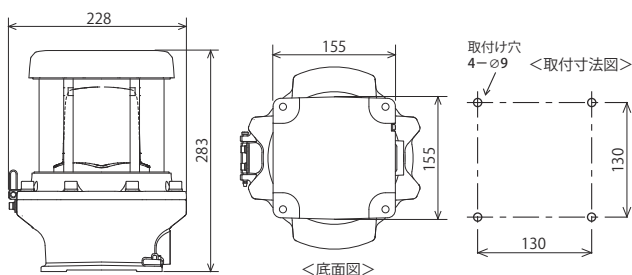
モデルコード

(例) REL-24-R

① ②

- ① 定格電圧
24 = DC24V
48 = DC48V*
M2 = AC100 - 230V (50/60Hz)
※DC48V仕様は、Y(黄)のみ
- ② 発光色
R = 赤
Y = 黄

外観図 (単位: mm)



オプション品

詳細については、p.177~p.182をご覧ください。

製品名	型式	価格 (税抜き)
防爆ケーブルグランド	● REL-001 (適合ケーブル径: φ7~12mm)	34,100 円

※防爆ケーブルグランドは、当社オプション品(検定合格品)をご使用してください。

製品リスト

型式	定格電圧	色	消費電力	質量	価格 (税抜き)
● REL-24-R/Y	DC24V	赤 / 黄	4.5W	7.2kg	148,500 円
● REL-48-Y	DC48V	黄	6.5W	7.2kg	159,500 円
● REL-M2-R/Y	AC100 - 230V	赤 / 黄	5.7W	7.2kg	148,500 円

仕様

防爆構造	Ex d IIB+H ₂ T6 Gb
------	-------------------------------

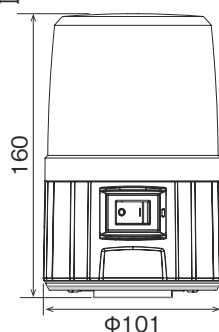
電池式 フラッシュ表示灯

PFH

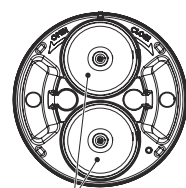


外観図 (単位: mm)

側面図



底面図



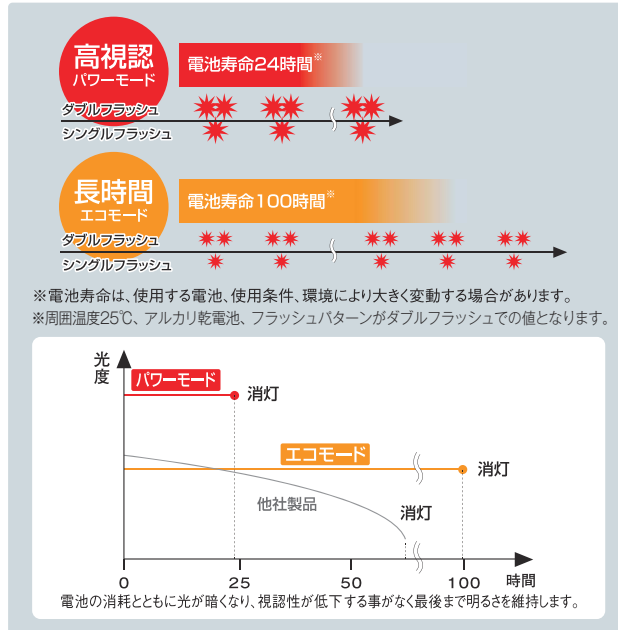
マグネット(φ45)

製品リスト

型式	電源	色	質量	価格 (税抜き)
PFH-BT-R/-Y	単三形電池×4本 アルカリ乾電池・ ニッケル水素電池	赤 / 黄	0.51kg (電池含まず)	21,800 円

※電池は付属していません。お客様にてご用意ください。

■屋内・屋外・昼夜など使用シーンに応じ「フラッシュパターン」「点灯モード」の切り替えが可能



流線型回転灯 パトライト®

HKFM-M1

- モータレス回転
- 閃光数 (回/分) 312
- 流線型
- 取付場所 屋内/屋外
- 取付方向 正方向
- 使用周囲温度 -30℃~80℃
- 発光色 赤・青
- マグネット取付



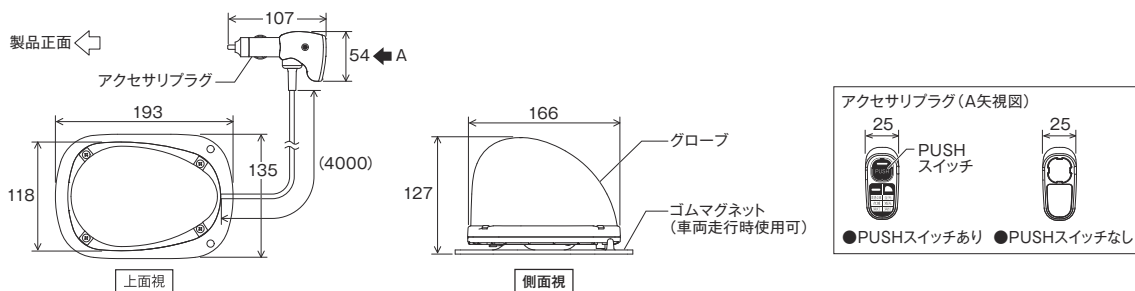
モデルコード

(例) **HKFM-M1GRP-R**

① ② ③ ④ ⑤ ⑥

- ①型式
HKFM=流線型回転灯 (マグネット取付)
- ②定格電圧
M1=DC12~24V
- ③マグネット取付仕様詳細
G=ゴムマグネット取付
- ④機能
R=回転発光
- ⑤配線タイプ
P=アクセサリプラグ (スイッチなし)
D=アクセサリプラグ (スイッチあり)
- ⑥発光色
R=赤
B=青

外観図 (単位: mm)



製品リスト

型式	定格電圧	色	消費電力	質量	価格 (税抜き)
●HKFM-M1GRP-R	DC12-24V	赤	7.0W	800g	39,000円
●HKFM-M1GRD-B	DC12-24V	青	6.7W	880g	46,000円

オプション品

詳細については、p.177~p.182をご覧ください。

製品名	価格 (税抜き)
収納袋	SKF-001 5,300円

色別使用用途

色	使用用途
赤色	緊急自動車
青色	防犯パトロール車

※詳しくは、道路運送車両の保安基準をご確認ください。

SLFM-M1

- フラッシュ
フラッシュ
(回/分)
133
- 流線型
- 取付場所
屋内/屋外
- 取付方向
正方向
- 使用周囲
温度
-30℃~+80℃
- 発光色
黄・緑
- マグネット
取付



ネットワーク

積層情報表示灯
積層信号灯

回転灯・表示灯

音音音
報知器
音音音
合成

一体型音・音
音音音
信号灯

LED照明

センサー機器ほか

LED表示ボード

オプション

モデルコード

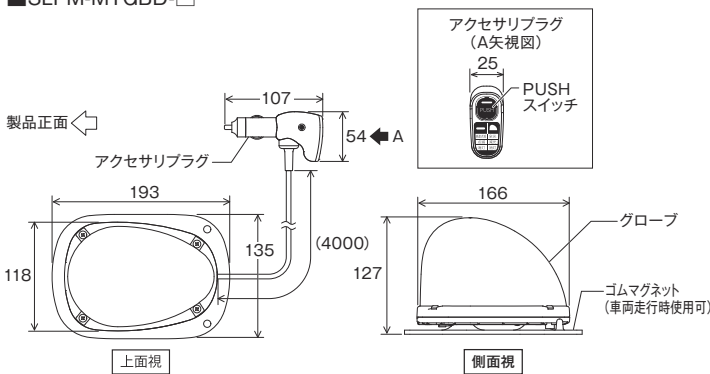
(例) **SLFM-M1GBD-Y**

① ② ③ ④ ⑤ ⑥

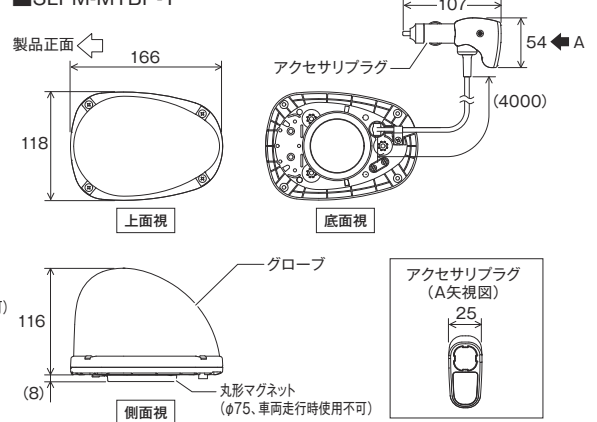
- ①型式
SLFM=流線型表示灯
(マグネット取付)
- ②定格電圧
M1=DC12~24V
- ③マグネット取付仕様詳細
G=ゴムマグネット取付
(なし):丸形マグネット取付
- ④機能
B=点滅発光(トリプルフラッシュ)
⑤配線タイプ
D=アクセサリプラグ(スイッチあり)
P=アクセサリプラグ(スイッチなし)
- ⑥発光色
Y=黄
G=緑

外観図 (単位: mm)

■SLFM-M1GBD-□



■SLFM-M1BP-Y



製品リスト

型式	定格電圧	色	消費電力	質量	価格 (税抜き)
● SLFM-M1GBD-Y	DC12-24V	黄	3.4W	870g	35,000円
● SLFM-M1GBD-G	DC12-24V	緑	3.4W	870g	41,000円
● SLFM-M1BP-Y	DC12-24V	黄	3.4W	740g	26,000円

オプション品

詳細については、p.177~p.182をご覧ください。

製品名	型式	価格 (税抜き)
収納袋	SKF-001	5,300円

色別使用用途

色	使用用途
黄色	道路維持作業車
緑色	誘導車

※ 車載する場合。
※ 詳しくは、道路運送車両の保安基準をご確認ください。

MP3再生報知器の手配フロー

機器の選定

納期：^遅★★★^早★★★
コスト：^高★★★^低★★★

納期：★★★
コスト：★★★

音声メッセージ

製品本体にメッセージ登録された状態で購入。

製品本体をメッセージ登録なしで購入、登録作業はお客様自身で実施。

納期：★★★
コスト：★★★

オススメ!!

メッセージライブラリ(p.183)からメッセージを選択してください。
メッセージダウンロードサービスにて試聴可能です。(p.129)

登録するCHとメッセージNo.をご指定の上、ご注文ください。

例：1CH EK+00077
2CH EK+00078

※ご希望のメッセージがメッセージライブラリにない場合、特注にて、録音製作いたします。

異常が発生しました

メッセージ登録なしの製品をご購入ください。

MP3データのご用意がある場合

MP3データは下記仕様のデータをご用意ください。

【MP3データの仕様】
MPEG-1 Audio Layer-3
ビットレート:64kbps
サンプリング周波数:44.1kHz
MP3ファイル名:
半角英数字8文字以内
記号は-(ハイフン)、
_(アンダーバー)のみ

MP3データがない場合

メッセージダウンロードサービスをご利用ください。

パライトプレイリストエディタ2を使用してプレイリストデータをご作成ください。
作成したデータを製品へご転送ください。

異常が発生しました

ネットワーク
積層情報表示灯
積層信号灯
回転灯表示灯
音声合成
回転灯/信号灯
一体型音・音声
LED照明
センサー機器ほか
LED表示ボード
オプション

MP3データの登録方法

PATLITE プレイリストエディタ 2

(パトライト マイページよりダウンロード)

各種ツールで簡単メッセージ登録



PATLITEプレイリストエディタ2 ご利用ガイド

基本操作

ダウンロードしたメッセージデータを各チャンネルに割り当て、リピート回数、音量、後空白秒数などのパラメータを簡単に設定することができます。
詳しい操作方法につきましてはHow to動画にてご確認ください。



対応OS: Windows Vista® / Windows® 7 / Windows® 8 / Windows® 10 (各32bit/64bit)

メッセージデータごとに各種パラメータの設定が可能です。

詳しくは
How to 動画で
チェック



製品へのデータ転送 / 対応製品一覧

SDカードでカンタン転送



製品本体へSDカードを差込み
転送完了音が再生されます。

対象製品: BSV、EHV、FV-511A、FV-127JP、PV-127A、BDV、BKV、LKEH-FV、RT-VF (ZC)、RFV

※太字製品はメッセージ無し(本体のみ)を在庫しています。その他の製品は、受注生産となります。
※対象製品の仕様、価格は各製品ページをご参照ください。

ネットワーク

積層情報表示灯
積層信号灯

回転灯表示灯

音音音合成
報知器

回転灯/信号灯
一体型音・音声

LED照明

センサ機器ほか

LED表示ボード

オプション

パトライトの音声合成報知器は、
SDカードで簡単にデータの書き込みが可能!

音声合成報知器データ

パトライトで提供している音声関連サービス

無料メッセージ MP3 ダウンロードサービス

ご利用には、
パトライトWebメンバー会員登録

約3,000種のメッセージ・メロディ音・アラーム音の無料ダウンロード

サービス	料金	声質	内容
メッセージダウンロード	無料	女性アナウンサー録音	定型文ダウンロード

簡単3ステップ



メッセージサンプルの試聴機能

全てのメッセージをダウンロード前に試聴して確認できます。

一括ダウンロード

用途別

用途別のメッセージファイルデータを
一括ダウンロードいただけます。

工場／車載・交通／公共／店舗
防犯・防災・安全／IT／挨拶／数
アラーム／メロディ

機種別

パトライトの製品に内蔵されている、
メロディ音・アラーム音を、機種別に
一括ダウンロードいただけます。

BSV
EHV／EHS

個別ダウンロード

お求めのメッセージを検索して、個別にダウンロードしていただけます。

※カタログの音声データ番号でも検索可能です。例：EK+*****

盤用 電子音報知器 シグナルホン®

BM



(壁面埋込み取付け時)
写真: Dタイプのみ



Φ30	音圧 75-90dB	再生音数 2種類	取付場所 屋内/屋外	取付方向 正方向 横方向、逆方向	使用周囲温度 -10℃~+60℃	入力点数 ビット2
CE (DC24V)	RoHS 10	UKCA (DC24V)	IP30	IP34 (Dタイプ)	※屋内	

BM

ネットワーク

積層情報表示灯
積層信号灯

回転灯表示灯

報知器
音音音合成

一体型音・音声
回転灯/信号灯

LED照明

センサ機器ほか

LED表示ボード

オプション

モデルコード

(例) **BM-220D**

① ②

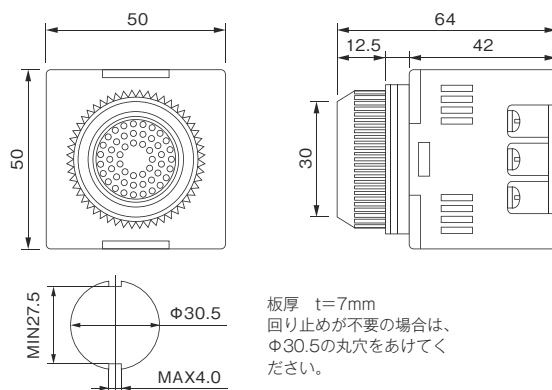
① 定格電圧

202 = AC/DC24V
210 = AC100V
220 = AC220V

② 仕様

無記号 = 標準タイプ
H = 大音量タイプ
D = 防滴タイプ

外観図 (単位: mm)



板厚 t=7mm
回り止めが不要の場合は、
Φ30.5の丸穴をあけてく
ださい。

製品リスト

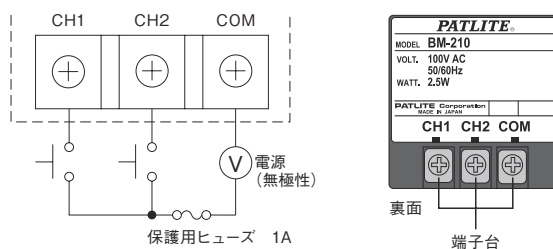
型式	定格電圧	仕様	消費電力	質量	価格 (税抜き)
● BM-202	AC/DC 24V	標準 最大80dB	0.4W	100g ±10%	4,900円
● BM-210	AC 100V	標準 最大85dB	2.5W	100g ±10%	4,900円
● BM-220	AC 220V	標準 最大85dB	3.5W	100g ±10%	4,900円
● BM-202H	AC/DC 24V	大音量タイプ 最大85dB	0.4W	100g ±10%	5,600円
● BM-210H	AC 100V	大音量タイプ 最大90dB	2.5W	100g ±10%	5,600円
● BM-220H	AC 220V	大音量タイプ 最大90dB	3.5W	100g ±10%	5,600円
● BM-202D	AC/DC 24V	防滴タイプ 最大75dB	0.4W	100g ±10%	6,100円
● BM-210D	AC 100V	防滴タイプ 最大80dB	2.5W	100g ±10%	6,100円
● BM-220D	AC 220V	防滴タイプ 最大80dB	3.5W	100g ±10%	6,100円

仕様

ブザー音色	ピーポー (CH 1)、ビビビビ... (CH 2)
音量調節	音量調節機能なし

● 当社ホームページにてブザー音の試聴ができます。

配線例



■ 音色優先順位

CH1 > CH2
※複数の信号入力があった場合、
CH1 が優先になります。

盤用 電子音報知器(薄型)

特許第5532333号

BSV/BSV-L

□75 音圧 87dB 再生音数 15種類 再生時間 63秒 再生時間 520秒 (BSV-L) 取付場所 屋内/屋外 取付方向 正方向 横方向:逆方向 使用周囲温度 -10℃~+50℃ 入力点数 ビット4 バイナリ15

CE / RoHS10 UKCA UL FCC IP54 (パネル取付)

各種ツールで簡単メッセージ登録



P.128を参照



D(オフダークグレー)

W(オフホワイト)

モデルコード

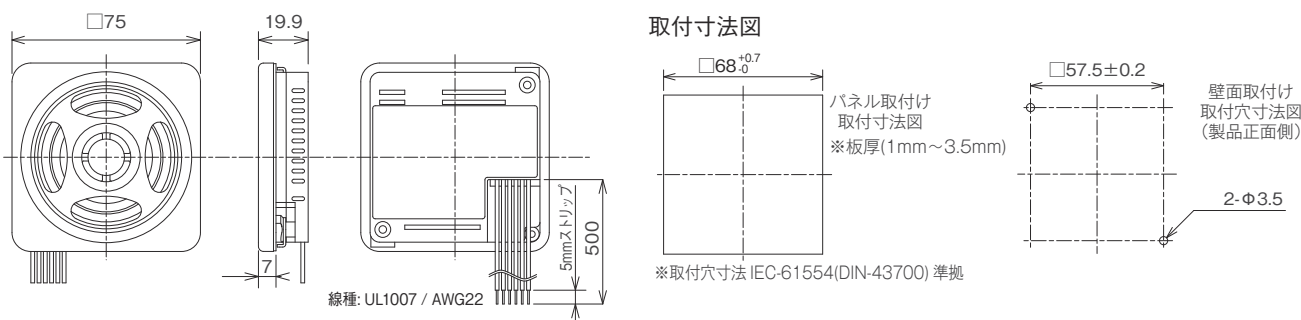
(例) BSV-24NLM-W

① ② ③ ④

- ①対応トランジスタ N = NPN P = PNP
 ②録音時間 L = 520秒 無し = 63秒
 ③メッセージ録音 無し = 無し(アラーム音15音内蔵) M = ご指定メッセージ登録出荷
 ④本体フロントカバー色 W = オフホワイト D = オフダークグレー



外観図 (単位: mm)



製品リスト

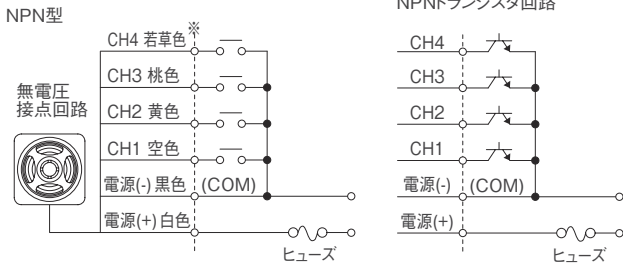
型式	定格電圧	対応トランジスタ	再生秒数	メッセージ指定	本体色	消費電力	質量	価格(税抜き)
●BSV-24N-W/D	DC12 - 24V	NPN	63秒	なし	オフホワイト/ダークグレー	3.5W	0.1kg	13,100円
●BSV-24P-W/D	DC12 - 24V	PNP	63秒	なし	オフホワイト/ダークグレー	3.5W	0.1kg	13,100円
BSV-24NM-W/D	DC12 - 24V	NPN	63秒	あり	オフホワイト/ダークグレー	3.5W	0.1kg	15,000円
BSV-24PM-W/D	DC12 - 24V	PNP	63秒	あり	オフホワイト/ダークグレー	3.5W	0.1kg	15,000円
●BSV-24NL-W	DC12 - 24V	NPN	520秒	なし	オフホワイト	3.5W	0.1kg	19,400円
BSV-24NL-D	DC12 - 24V	NPN	520秒	なし	ダークグレー	3.5W	0.1kg	19,400円
BSV-24PL-W/D	DC12 - 24V	PNP	520秒	なし	オフホワイト/ダークグレー	3.5W	0.1kg	19,400円
BSV-24NLM-W/D	DC12 - 24V	NPN	520秒	あり	オフホワイト/ダークグレー	3.5W	0.1kg	23,000円
BSV-24PLM-W/D	DC12 - 24V	PNP	520秒	あり	オフホワイト/ダークグレー	3.5W	0.1kg	23,000円

仕様

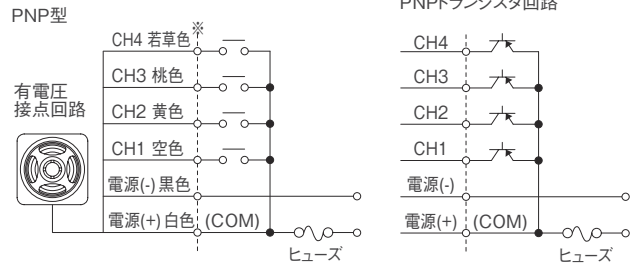
音量調節	可[無段階] / 減音機能あり
音声ファイル形式	MP3データ(ビットレート:32kbps, 64kbps)

配線図

BSV-24NL (M)/BSV-24N (M)



BSV-24PL (M)/BSV-24P (M)



※減音機能をご使用の際は信号線CH4 (若草色) を使用します。その場合、再生メッセージ数は3チャンネル (ビット入力) / 7チャンネル (バイナリ入力) となります。

信号線電流	5mA ± 1mA (電源電圧/印加電圧: DC 12V)
	10mA ± 1mA (電源電圧/印加電圧: DC 24V)

音色一覧表

□最大15メッセージ再生可能(BSV-M型)

3,000種類以上の標準メッセージの中から無料でご指定いただけます。特注メッセージは別途費用が必要です。

□標準アラーム15音内蔵(BSV型)

標準でアラーム音が15音入っています。 ●当社ホームページにてメロディ音の試聴ができます。

No.1	ピンポン	No.2	ブーブー	No.3	ブルル	No.4	カンカン	No.5	バララ
No.6	ビーボビーボ	No.7	ビボハボビボパン	No.8	ピロロン	No.9	ビビピン	No.10	ブルル+カンカン
No.11	列車通過音	No.12	ビビビ...	No.13	ビボビ×3	No.14	警告音	No.15	ピロロロ

※メッセージの書換えをおこなうと、本体メモリ内の標準アラーム音やMP3データはすべて消去されます。

□多彩な動作モード

A~Hの8種類の動作モードから、使用方法に合わせた動作の選択ができます。

動作モード							
A	ビット入力・ノーマル再生	C	ビット入力・ホールド再生	E	バイナリ入力・ノーマル再生	G	バイナリ入力・ホールド再生
B	ビット入力・後入力優先再生	D	ビット入力・メモリ再生	F	バイナリ入力・後入力優先再生	H	バイナリ入力・メモリ再生

※動作モードの変更はSDカード(SDV-2GP 別売)が必要です。他のSDカードを使用した場合は動作は保証されません。

※初期登録アラームデータは、15音登録されていますが、すべてを使用する場合、動作モードをバイナリ入力に変更する必要があります。

オプション品

詳細については、p.177~p.182をご覧ください。

製品名	型式	価格 (税抜き)
SDカード(2GB)	●SDV-2GP	7,000円
特注メッセージSDカード(2GB)	SDV-2GP-□□□	別途お見積り
特注メッセージCD-ROM	FV-CD-□□□	別途お見積り

※CD-ROMのみでは製品本体へ登録できません。SDカードが別途必要です。

※標準在庫製品以外は、受注生産になります。

専用アプリケーションを使用しないデータ書換え方法

STEP-1 PCでデータファイルを作成します。
※予め各チャンネルへ割り当てるメッセージデータ(mp3形式)をご用意ください。

A.MP3データ

001.mp3 001.mp3 割り当てたいメッセージNo. (例:001=1CH)
※1CH 割当てメッセージ例=「機械が作動します。」

B.動作モード設定ファイル(txt形式データ)

MODE-A10.txt MODE-A10.txt 減音量(dB)(例:10=-10dB)
動作モード(上記表参照)

▶▶▶

STEP-2 SDカードへデータを移動

STEP-3 BSV型本体へSDカードを挿入

機械が作動します。

①チャンネルごとのメッセージの割当て ②動作モードの設定 ③減音する音圧の設定 が可能

※専用アプリケーションを使用した場合、メッセージの組み合わせや個別のボリューム調整が可能です。

盤用 電子音報知機 シグナルホン®

BD-A



-J(ライトグレー)

-K(ダークグレー)

モデルコード

(例) **BD-24AA-J**

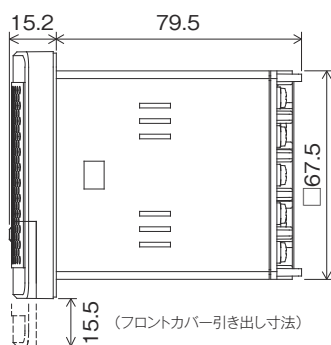
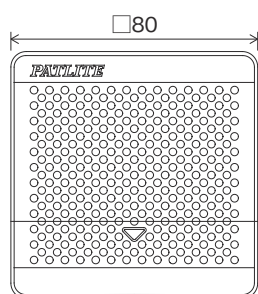
①

②

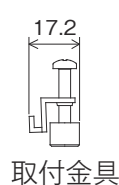
③

- ① 定格電圧
24 = DC12~24V
100 = AC100/220V
- ② 音色タイプ
A = Aタイプ
C = Cタイプ
D = Dタイプ
E = Eタイプ
- ③ 本体フロント色
J = ライトグレー
K = ダークグレー

外観図 (単位: mm)

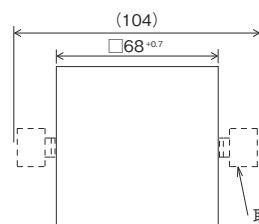


(フロントカバー引き出し寸法)



取付金具

取付寸法図



取付金具(付属品)

※取付寸法はIEC-61554(DIN-43700)に準拠しています。

製品リスト

型式	定格電圧	音タイプ	本体色	消費電力	質量	価格(税抜き)
●BD-24A □-J/K	DC12 - 24V	A/C/E	ライトグレー/ダークグレー	4.0W	0.16kg	13,100円
●BD-24AD-J	DC12 - 24V	D	ライトグレー	4.0W	0.16kg	13,100円
BD-24AD-K	DC12 - 24V	D	ダークグレー	4.0W	0.16kg	13,100円
●BD-100A □-J	AC100/220V	A/C/E	ライトグレー	5.0W	0.18kg	15,600円
BD-100AD-J	AC100/220V	D	ライトグレー	5.0W	0.18kg	15,600円
●BD-100AA-K	AC100/220V	A	ダークグレー	5.0W	0.18kg	15,600円
BD-100A □-K	AC100/220V	C/D/E	ダークグレー	5.0W	0.18kg	15,600円

仕様

対応トランジスタ	NPN
音量調節	可(無段階)

オプション品

詳細については、p.177~p.182をご覧ください。

製品名	型式	価格(税抜き)
SDカード(2GB)	●SDV-2GP型	7,000円

音色一覧表

1台で32音の音色を内蔵

1台で32音の音色を内蔵しています。

内蔵される音色のバリエーションにより、BD-AA型、BD-AC型、BD-AD型、BD-AE型の4種類をご用意しています。

Aタイプ

ブーブー	ブルル	カンカン	バララ
ビーボビーボ	ビボバボビボバン	ピロロン	ビビピン
ブルル+カンカン	列車通過音	ピンボン	ビビビ...
エリーゼのために	乙女の祈り	メヌエット	アニーローリー
ロンドン橋	ホルディリア	メリーさんの羊	草競馬
かっこう	村のかじや	アビニヨンの橋の上で	デイドリーム・ビリーバー
アマリス	モーツァルト40番	静かな湖畔	山の音楽家
禁じられた遊び	カチューシャ	大きな古時計	アヴェ・マリア

Cタイプ

ブーブー	ブルル	カンカン	バララ
ビーボビーボ	ビボバボビボバン	ピロロン	ビビピン
ブルル+カンカン	列車通過音	ピンボン	ビビビ...
君の瞳に恋してる	TOP OF THE WORLD	ENTERTAINER	AMAZING GRACE
亜麻色の髪の乙女	オーシャンゼリゼ	カノン	ララサンシャイン
宇宙戦艦ヤマト	おしえて	負けないで	ロッキーのテーマ
ミス・ア・シング	夜空ノムコウ	愛は勝つ	TRUTH
ガッツだけ!!	おどるポンポコリン	今すぐkiss me	春よ、来い

Dタイプ

ブーブー	ブルル	カンカン	バララ
ビーボビーボ	ビボバボビボバン	ピロロン	ビビピン
ピンボン	ビビビ...	Runner	守ってあげたい
オリビアを聴きながら	September	土曜日の恋人	秋の気配
サーフ天国・スキー天国	色・ホワイトブレンド	HAPPY BIRTHDAY	HIHO
線路は続くよどこまでも	森のくまさん	おもちゃのチャチャチャ	こんなこいるかな
シューベルトの子守唄	赤鼻のトナカイ	黄色いリボン	雪山賛歌
テキサスの黄色いバラ	アルプス一万尺	聖者が街にやってくる	ロンドンデリーの歌

Eタイプ

ブーブー	ブルル	カンカン	バララ
ビーボビーボ	ビボバボビボバン	ピロロン	ビビピン
ブルル+カンカン	列車通過音	ピンボン	ビビビ...
ピーロ〜ン	ビビボボ	ビーム音	ハーブ音
ビボビ×3	警告音	トゥルルル	ピロロロ
ビリリ...	ボボビビ	エリーゼのために	メヌエット
アニーローリー	ロンドン橋	メリーさんの羊	草競馬
アマリス	モーツァルト40番	アヴェ・マリア	大きな古時計

●アラームなどの音色を便宜上文字表記していますが、実際の音色についてはお問い合わせいただくか、当社ホームページなどでご確認ください。



音色グループ例 (Aタイプ)

- 当社ホームページにてメロディ音の試聴ができます。
- 4音再生(Aタイプ以外の音色グループは取扱説明書をご確認ください)

グループ	CH1	CH2	CH3	CH4
A	ブーブー	ブルル	カンカン	バララ
B	ビーボビーボ	ビボバボビボバン	ピロロン	ビビピン
C	ブルル+カンカン	列車通過音	ピンボン	ビビビ...
D	エリーゼのために	乙女の祈り	ピンボン	ビビビ...
E	メヌエット	アニーローリー	ピンボン	ビビビ...
F	ロンドン橋	ホルディリア	ピンボン	ビビビ...
G	メリーさんの羊	草競馬	ピンボン	ビビビ...
H	かっこう	村のかじや	ピンボン	ビビビ...
I	アビニヨンの橋の上で	デイドリーム・ビリーバー	ピンボン	ビビビ...
J	アマリス	モーツァルト40番	ピンボン	ビビビ...
K	静かな湖畔	山の音楽家	ピンボン	ビビビ...
L	禁じられた遊び	カチューシャ	ピンボン	ビビビ...
M	大きな古時計	アヴェ・マリア	ピンボン	ビビビ...
N	ホルディリア	山の音楽家	ブルル+カンカン	列車通過音
O	メリーさんの羊	禁じられた遊び	ブルル+カンカン	列車通過音
P*	草競馬	かっこう	カチューシャ	大きな古時計

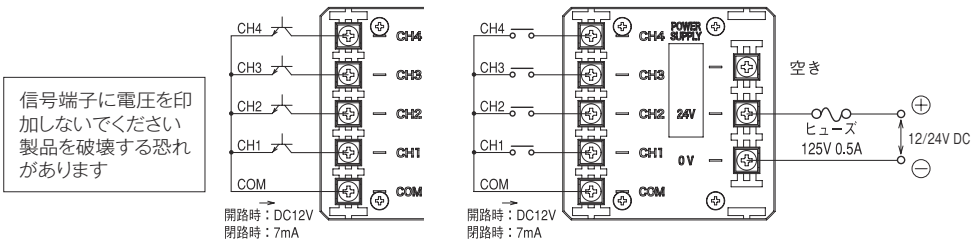
*工場出荷時の音色組合せとなります。

配線例

BD-24A

NPNトランジスタの場合

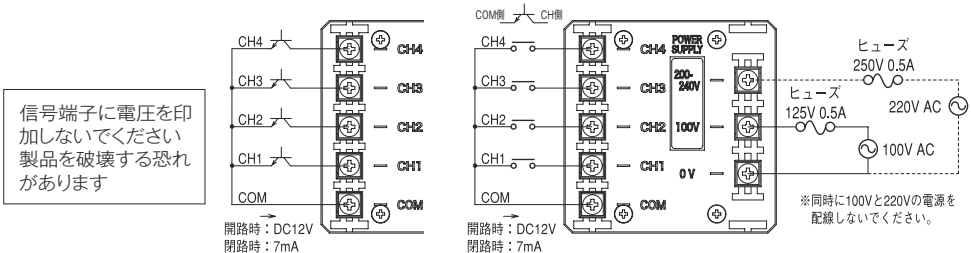
無電圧接点の場合



BD-100A

NPNトランジスタの場合

無電圧接点の場合



ネットワーク

積層情報表示灯
積層信号灯

回転灯表示灯

音音音合成
報知器

回転灯/信号灯
一体型音・音声

LED照明

センサ機器ほか

LED表示ボード

オプション

盤用 音声合成報知器 シグナルボイス®

BDV

各種ツールで簡単メッセージ登録



□ 50	音圧 87dB	再生時間 63.5秒	取付場所 屋内/屋外	取付方向 正方向 横方向・逆方向 <small>※横方向・逆方向は 屋内となります。</small>
使用周囲 温度 -10℃~+50℃	入力点数 ビット4 バイナリ15	SN (DC仕様)	RoHS 10	UKCA (DC仕様)
			IP54	

※ご発注時に音声メッセージをご指定いただく
ことをお奨めいたします。ご指定がない場合
は無音にて出荷いたします。



-J(ライトグレー)

-K(ダークグレー)

モデルコード

(例) **BDV-15JF-J**

① ②

① 定格電圧
J = DC12 - 24V
K = AC100/220V

② 本体フロント色
J = ライトグレー
K = ダークグレー

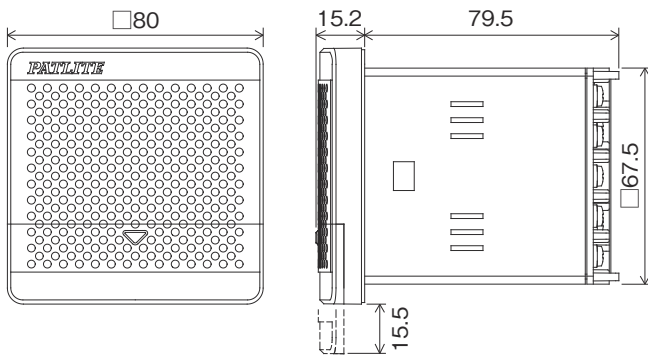
オプション品

詳細については、p.177~p.182をご覧ください。

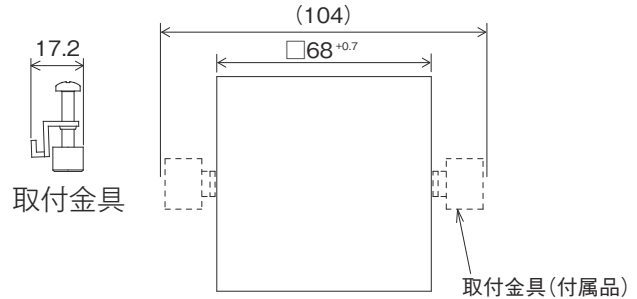
製品名	型式	価格(税抜き)
SDカード(2GB)	●SDV-2GP	7,000円
特注メッセージSDカード(2GB)	SDV-2GP-□□□	別途見積り
特注メッセージCD-ROM	FV-CD-□□□	別途見積り

※CD-ROMのみでは製品本体へ登録できません。SDカードが別途必要です。

外観図(単位:mm)



取付寸法図



※取付穴寸法はIEC-61554(DIN-43700)に準拠しています。

製品リスト

型式	定格電圧	本体色	消費電力	質量	価格(税抜き)
BDV-15JF-J/K	DC 12 - 24V	ライトグレー / ダークグレー	4W	0.22kg	31,500円
BDV-15KF-J/K	AC 100/220V	ライトグレー / ダークグレー	5W	0.34kg	31,500円

仕様

対応トランジスタ	NPN
音声ファイル形式	MP3データ (ビットレート:64kbps / サンプルレート:44.1kHz)
音量調節	可[無段階]

再生モード

用途に合わせて選べる多彩な再生モード

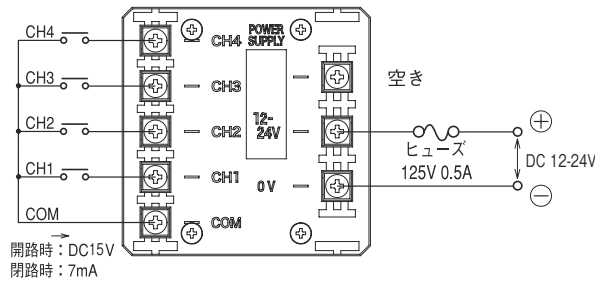
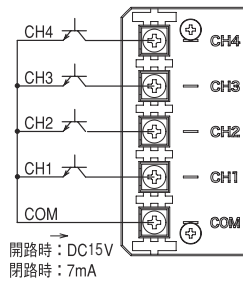
A	ビット入力モード	CH1 ~ CH4 を使用し、最大 4 メッセージまで再生できます。	F	バイナリ入力・後入力優先再生モード	CH1 ~ CH4 を使用し、最大 15 メッセージまで再生できます。音声メッセージ再生中に次の入力があった場合、再生を停止して、後から入力された音声メッセージを再生します。
B	バイナリ入力モード	CH1 ~ CH4 を使用し、最大 15 メッセージまで再生できます。	G	ビット入力・ホールド再生モード	CH1 ~ CH4 を使用し、最大 4 メッセージまで再生できます。入力が保持されている間のみ音声メッセージの再生ができます。入力が無くなると再生を停止します。
C	ビット入力・減音モード	CH1 ~ CH3 を使用し、最大 3 メッセージまで再生できます。CH4 入力によりメッセージ音量を約 10dB 減音します。	H	バイナリ入力・ホールド再生モード	CH1 ~ CH4 を使用し、最大 15 メッセージまで再生できます。入力が保持されている間のみ音声メッセージの再生ができます。入力が無くなると再生を停止します。
D	バイナリ入力・減音モード	CH1 ~ CH3 を使用し、最大 7 メッセージまで再生できます。CH4 入力によりメッセージ音量を約 10dB 減音します。	I S P	テスト再生	メッセージ No.1 を再生します。
E	ビット入力・後入力優先再生モード	CH1 ~ CH4 を使用し、最大 4 メッセージまで再生できます。音声メッセージ再生中に次の入力があった場合、再生を停止して、後から入力された音声メッセージを再生します。			

配線例

BDV-15JF

NPNトランジスタの場合 無電圧接点の場合

信号端子に電圧を印加しないでください
製品を破壊する恐れがあります



BDV-15KF

NPNトランジスタの場合 無電圧接点の場合

信号端子に電圧を印加しないでください
製品を破壊する恐れがあります

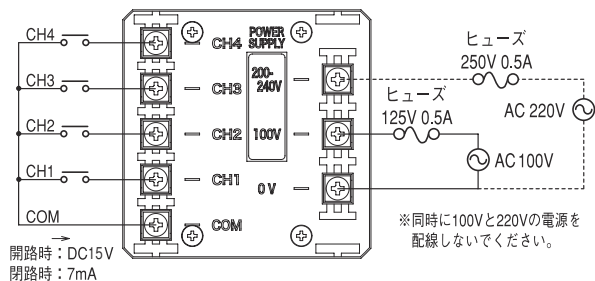
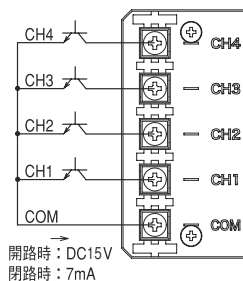


表1.信号回路

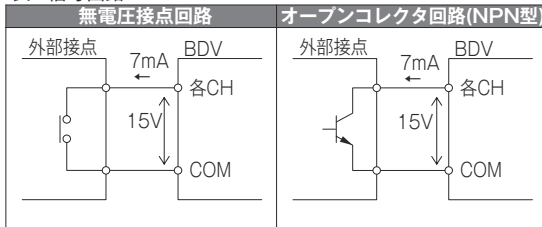


表2.信号接点容量

電流容量	10mA以上
耐電圧	DC20V以上
もれ電流	0.1mA以下
ON電圧(Vsat)	1V以下

盤用 電子音報知機 シグナルホン®

BK



-J(ライトグレー)



-K(ダークグレー)

モデルコード

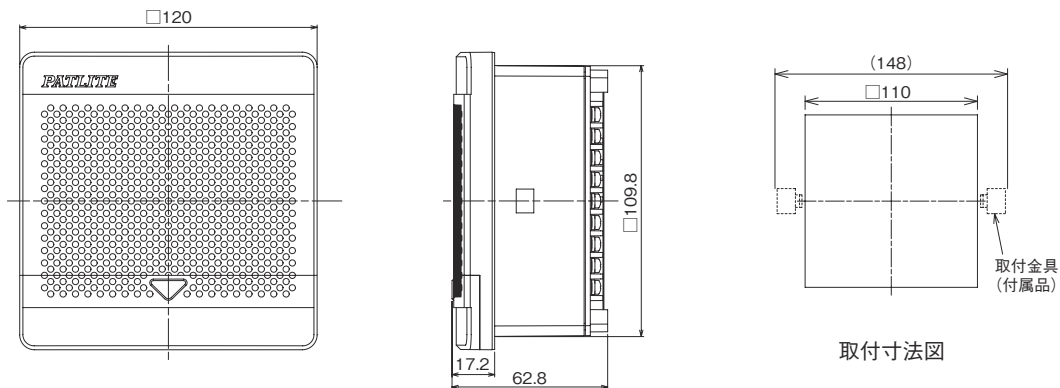
(例) **BK-24A-J**

① ② ③

- ① 定格電圧
24 = DC12-24V
100 = AC100V
220 = AC220V
- ② 音色タイプ
A = Aタイプ
C = Cタイプ
D = Dタイプ
E = Eタイプ
- ③ 本体色
J = ライトグレー
K = ダークグレー

以下の仕様の特注対応が可能です。
● PNPオープンコレクタ仕様

外観図 (単位: mm)



取付寸法図

製品リスト

型式	定格電圧	音タイプ	本体色	消費電力	質量	価格(税抜き)
●BK-24□-J	DC12 - 24V	A/C/E	ライトグレー	7W	0.35kg	21,100円
BK-24D-J	DC12 - 24V	D	ライトグレー	7W	0.35kg	21,100円
●BK-24A-K	DC12 - 24V	A	ダークグレー	7W	0.35kg	21,100円
BK-24□-K	DC12 - 24V	C/D/E	ダークグレー	7W	0.35kg	21,100円
●BK-100A-J	AC100V	A	ライトグレー	8W	0.53kg	23,700円
BK-100□-J	AC100V	C/D/E	ライトグレー	8W	0.53kg	23,700円
BK-100□-K	AC100V	A/C/D/E	ダークグレー	8W	0.53kg	23,700円
●BK-220A-J	AC220V	A	ライトグレー	8W	0.53kg	23,700円
BK-220□-J	AC220V	C/D/E	ライトグレー	8W	0.53kg	23,700円
BK-220□-K	AC220V	A/C/D/E	ダークグレー	8W	0.53kg	23,700円

仕様

対応トランジスタ	NPN
音量調節	可[無段階]

製品名	型式	価格 (税抜き)
取付けブラケット	BK-001 (固定シール2枚付属)	3,600円
取付けブラケット	●BK-002-J	3,600円

※BK-001型は□130の埋め込み取付孔に使用できません

製品名	型式	価格 (税抜き)
取付けブラケット	BK-002-K	3,600円
SDカード (2GB)	●SDV-2GP	7,000円

音色一覧表

1台で32音の音色を内蔵

1台で32音の音色を内蔵しています。

内蔵される音色のバリエーションにより、BK-A型、BK-C型、BK-D型、BK-E型の4種類をご用意しています。

Aタイプ

ブーブー	ブルル	カンカン	バララ
ビーボビーボ	ビボバビボバン	ピロロン	ビビピン
ブルル+カンカン	列車通過音	ピンボン	ビビビ...
エリーゼのために	乙女の祈り	メヌエット	アニーローリー
ロンドン橋	ホルディリディア	メリーさんの羊	草競馬
かつこう	村のかじや	アビニヨンの橋の上で	デイドリームビリーバー
アマリス	モーツァルト40番	静かな湖畔	山の音楽家
禁じられた遊び	カチューシャ	大きな古時計	アヴェ・マリア

Cタイプ

ブーブー	ブルル	カンカン	バララ
ビーボビーボ	ビボバビボバン	ピロロン	ビビピン
ブルル+カンカン	列車通過音	ピンボン	ビビビ...
君の瞳に恋してる	TOP OF THE WORLD	ENTERTAINER	AMAZING GRACE
亜麻色の髪の乙女	オー・シャンゼリゼ	カノン	ララサンシャイン
宇宙戦艦ヤマト	おしえて	負けないで	ロッキーのテーマ
ミス・ア・シング	夜空ノムコウ	愛は勝つ	TRUTH
ガッツだけ!!	おどるボンボリン	今すぐkiss me	春よ、来い

Dタイプ

ブーブー	ブルル	カンカン	バララ
ビーボビーボ	ビボバビボバン	ピロロン	ビビピン
ピンボン	ビビビ...	Runner	守ってあげたい
オリビアを聴きながら	September	土曜日の恋人	秋の気配
サーフ天国・スキー天国	色・ホワイトブレンド	HAPPY BIRTHDAY	HIHO
線路は終りまで	森のくまさん	おもちのチャチャチャ	こんなこいるかな
シュベルトの子守唄	赤鼻のトナカイ	黄色いリボン	雪山賛歌
テキサスの黄色いバラ	アルプス一万尺	聖者が街にやってくる	ロンドンデリーの歌

Eタイプ

ブーブー	ブルル	カンカン	バララ
ビーボビーボ	ビボバビボバン	ピロロン	ビビピン
ブルル+カンカン	列車通過音	ピンボン	ビビビ...
ピ〜ロ〜ン	ビビボボ	ビーム音	ハーブ音
ビボビ×3	警告音	トゥルルル	ピロロロ
ビリリ...	ボボビビ	エリーゼのために	メヌエット
アニーローリー	ロンドン橋	メリーさんの羊	草競馬
アマリス	モーツァルト40番	アヴェ・マリア	大きな古時計

- 当社ホームページにてメロディ音の試聴ができます。
- ビット入力→8音再生 (8音グループ分けは取扱説明書参照) バイナリ入力→32音再生
- アラームなどの音色を便宜上文字表記していますが、実際の音色についてはお問い合わせいただくか、当社ホームページなどでご確認ください。



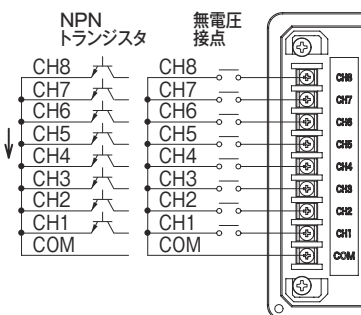
■ 音色グループ例 (Aタイプ) ●4音再生 (Aタイプ以外の音色グループは取扱説明書をご確認ください)

グループ	A	B	C	D	E	F	G	H※	I~O	P
CH1	エリーゼのために	メリーさんの羊	アマリス	大きな古時計	禁じられた遊び	メリーさんの羊	ブーブー	草競馬	音色 05 (ビ〜ボ〜ビ〜ボ) が再生します	CH1 ~ CH6 を使用し音色 1 ~ 32 を選択できます (バイナリ入力)
CH2	乙女の祈り	草競馬	モーツァルト40番	アヴェ・マリア	草競馬	モーツァルト40番	ブルル	かつこう		
CH3	メヌエット	かつこう	静かな湖畔	デイドリーム・ビリーバー	メヌエット	ホルディリディア	カンカン	カチューシャ		
CH4	アニーローリー	村のかじや	山の音楽家	ロンドン橋	アヴェ・マリア	デイドリーム・ビリーバー	バララ	大きな古時計		
CH5	ロンドン橋	アビニヨンの橋の上で	禁じられた遊び	カンカン	ブルル+カンカン	ビーボビーボ	ビーボビーボ	ロンドン橋		
CH6	ホルディリディア	デイドリーム・ビリーバー	カチューシャ	バララ	列車通過音	ビボバビボバン	ビボバビボバン	ホルディリディア		
CH7	ピンボン	ピンボン	ピンボン	ピロロン	ピロロン	ピロロン	ピロロン	静かな湖畔		
CH8	ビビビ...	ビビビ...	ビビビ...	ビビピン	ビビピン	ビビピン	ビビピン	山の音楽家		

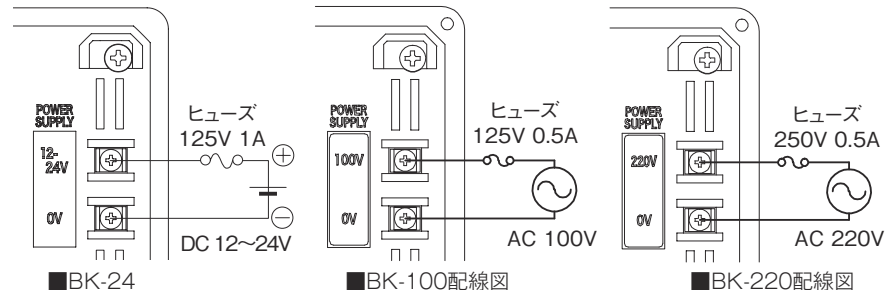
※工場出荷時の音色組合せとなります。

配線例

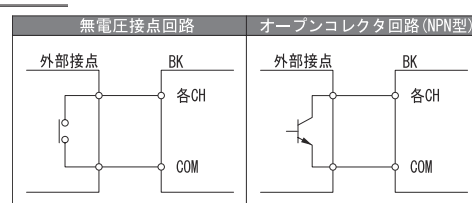
制御配線



電源配線



信号端子に電圧を印加しないでください。製品を破壊する恐れがあります。



ヒューズ	CH接点容量	
	電流容量	ON電圧 (Vsat)
BK-24	125V 1A	10mA以上
BK-100	125V 0.5A	DC20V以上
BK-220	250V 0.5A	耐電圧 もれ電流 1V以下

盤用 音声合成報知器 シグナルボイス®

BKV

各種ツールで簡単メッセージ登録



-K(ダークグレー)



-J(ライトグレー)

- 120
- 音圧 95dB
- 再生時間 63秒
- 取付場所 屋内/屋外
- 取付方向 正方向 横方向・逆方向
- 使用周囲温度 -10℃~+50℃
- 入力点数 ピット5 バイナリ31
- SN (DC仕様)
- RoHS 10
- UKCA (DC仕様)
- IP54

※ご発注時に音声メッセージをご指定いただくことをお奨めいたします。ご指定がない場合は無音にて出荷いたします。

※横方向・逆方向は 屋内となります。

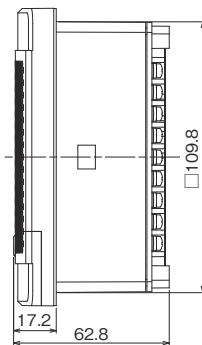
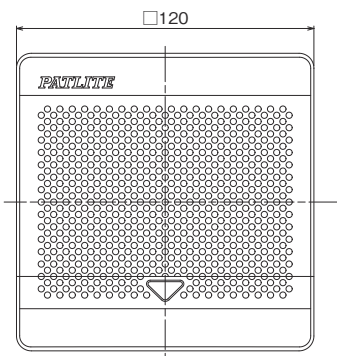
モデルコード

(例) BKV-31JF-J

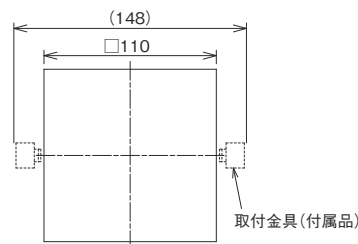
① ②

- ① 定格電圧
J = DC12 - 24V
K = AC100V
Q = AC220V
- ② 本体色
J = ライトグレー
K = ダークグレー

外観図 (単位: mm)



取付寸法図



製品リスト

型式	定格電圧	本体色	消費電力	質量	価格(税抜き)
BKV-31JF-J/K	DC 12-24V	ライトグレー / ダークグレー	5W	0.35kg	41,200円
BKV-31KF-J/K	AC 100V	ライトグレー / ダークグレー	7W	0.53kg	41,200円
BKV-31QF-J/K	AC 220V	ライトグレー / ダークグレー	7W	0.53kg	41,200円

オプション品

詳細については、p.177~p.182をご覧ください。

製品名	型式	価格(税抜き)
取付けブラケット	BK-001 (固定シール2枚付属)	3,600円
取付けブラケット	●BK-002-J	3,600円
取付けブラケット	BK-002-K	3,600円
SDカード(2GB)	●SDV-2GP	7,000円
特注メッセージSDカード(2GB)	SDV-2GP-□□□	別途お見積り
特注メッセージCD-ROM	FV-CD-□□□	別途お見積り

※CD-ROMのみでは製品本体へ登録できません。SDカードが別途必要です。
※BK-001型は□130の埋め込み取付孔に使用できます

仕様

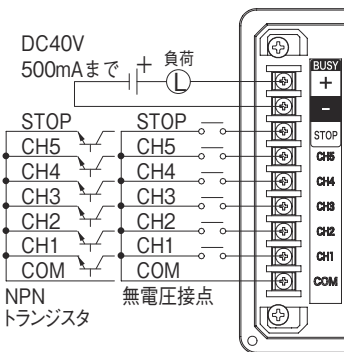
対応トランジスタ	NPN
音量調節	可[無段階]
音声ファイル	MP3(ビットレート:64kbps / サンプルレート:44.1kHz)

再生モード

用途に合わせて選べる多彩な再生モード

A ビット入力モード	CH1 ~ CH5 を使用し、最大 5 メッセージまで再生できます。	F バイナリ入力・後入力優先再生モード	CH1 ~ CH5 を使用し、最大 31 メッセージまで再生できます。音声メッセージ再生中に次の入力があった場合、再生を停止して、後から入力された音声メッセージを再生します。
B バイナリ入力モード	CH1 ~ CH5 を使用し、最大 31 メッセージまで再生できます。	G ビット入力・ホールド再生モード	CH1 ~ CH5 を使用し、最大 5 メッセージまで再生できます。入力が保持されている間のみ音声メッセージの再生ができます。入力が無くなると再生を停止します。
C ビット入力・減音モード	CH1 ~ CH4 を使用し、最大 4 メッセージまで再生できます。CH5 入力によりメッセージ音量を約 15dB 減音します。	H バイナリ入力・ホールド再生モード	CH1 ~ CH5 を使用し、最大 31 メッセージまで再生できます。入力が保持されている間のみ音声メッセージの再生ができます。入力が無くなると再生を停止します。
D バイナリ入力・減音モード	CH1 ~ CH4 を使用し、最大 15 メッセージまで再生できます。CH5 入力によりメッセージ音量を約 15dB 減音します。	I S P テスト再生	メッセージ No.1 が再生します。
E ビット入力・後入力優先再生モード	CH1 ~ CH5 を使用し、最大 5 メッセージまで再生できます。音声メッセージ再生中に次の入力があった場合、再生を停止して、後から入力された音声メッセージを再生します。		

配線例



電源配線

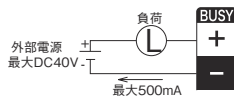
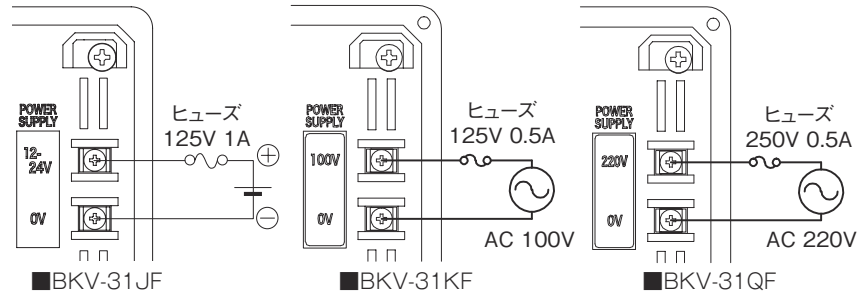


表1.信号回路

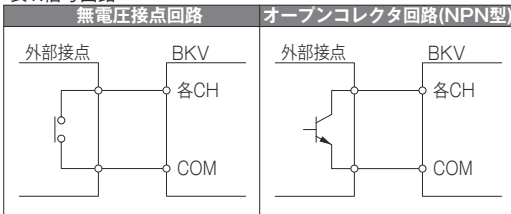


表2.電源線突入電流・ヒューズ

型式	突入電流	ヒューズ
BKV-JF	最大 10A / 5ms	125V 1A
BKV-KF	最大 1.5A / 12ms	125V 0.5A
BKV-QF	最大 1.2A / 0.5ms	250V 0.5A

表3.信号接点容量

電流容量	10mA以上
耐電圧	DC20V以上
もれ電流	0.1mA以下
ON電圧(Vsat)	1V以下

信号端子に電圧を印加しないでください。BUSY端子への過電圧、過負荷、逆接続をしないでください。製品を破壊する恐れがあります。

ホーン型 電子音報知器

EHS



音圧 55dB	再生音数 32種類	取付場所 屋内/屋外	取付方向 正方向・横方向 逆方向	使用周囲 温度 -20℃~+50℃	入力点数 ビット 8 バイナリ 32
CE ※1	RoHS 50 (DC仕様)	UKCA ※1	UL (M3除く)	FCC (M3除く)	IP65

※1 AC12~24V, DC12~48Vのみ

ネットワーク

積層情報表示灯
積層信号灯

回転灯表示灯

報知器
音音声合成

回転灯/信号灯
一体型音・音声

LED照明

センサ機器ほか

LED表示ボード

オプション

モデルコード

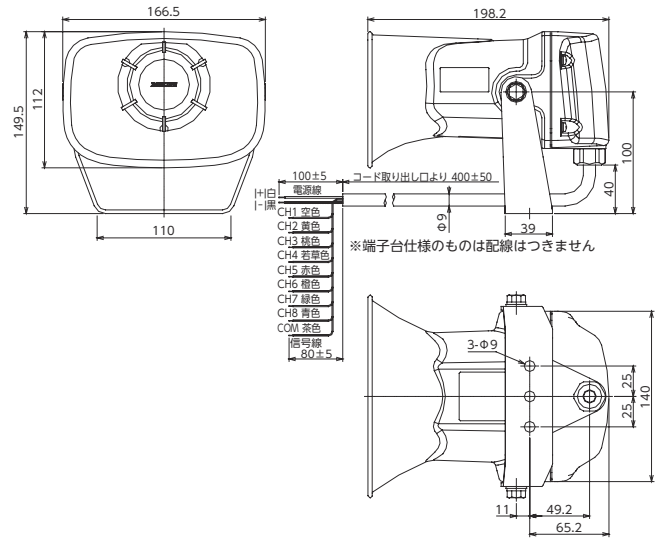
(例) **EHS-M1HA**



- | | |
|---|---|
| <p>① 定格電圧</p> <p>M1 = DC12-24V
M2 = AC100-240V
M3 = DC12-48V
(車載使用可能)</p> <p>※M3仕様は、
H:キャプタイヤコード仕様ののみ</p> | <p>③ 音色タイプ</p> <p>A = Aタイプ
C = Cタイプ
D = Dタイプ
E = Eタイプ</p> |
|---|---|

- ② 配線方式
- H = キャプタイヤコード
T = 端子台

外観図 (単位: mm)



製品リスト

型式	定格電圧	配線	音色タイプ	消費電力	質量	価格(税抜き)
●EHS-M1HA	DC12-24V	キャプタイヤコード	A	7.6W	1.25kg	24,400円
EHS-M1H□	DC12-24V	キャプタイヤコード	C/D/E	7.6W	1.25kg	24,400円
●EHS-M1TA/E	DC12-24V	端子台	A/E	7.6W	1.25kg	24,400円
EHS-M1T□	DC12-24V	端子台	C/D	7.6W	1.25kg	24,400円
●EHS-M2HA	AC100V-240V	キャプタイヤコード	A	7.3W	1.25kg	24,400円
EHS-M2H□	AC100V-240V	キャプタイヤコード	C/E/D	7.3W	1.25kg	24,400円
●EHS-M2TA	AC100V-240V	端子台	A	7.3W	1.25kg	24,400円
EHS-M2T□	AC100V-240V	端子台	C/E/D	7.3W	1.25kg	24,400円
EHS-M3H□	DC12-48V	キャプタイヤコード	A/C/D/E	5.5W	1.25kg	27,500円

仕様

対応トランジスタ	M1:NPN/PNP M2/M3:NPN
音量調節	可[無段階] / 減音機能あり

オプション品

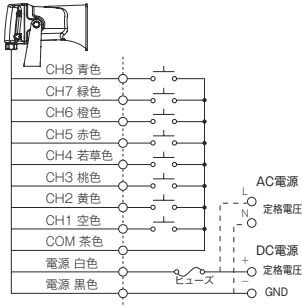
詳細については、p.177~p.182をご覧ください。

製品名	型式	価格(税抜き)
S Dカード (2GB)	●SDV-2GP	7,000円

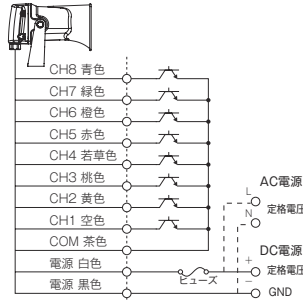
配線例

■配線例 (キャプタイヤコード仕様)

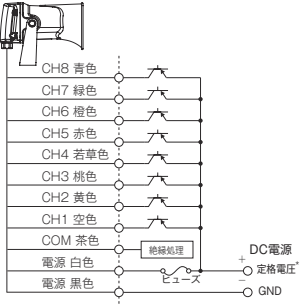
●無電圧接点時



●NPN出力ユニット接続時



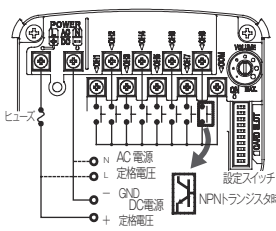
●PNP出力ユニット接続時 (EHS-M1のみ対応可能)



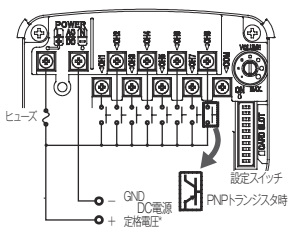
※ ソースタイプPLCと接続する場合は、総合取扱説明書をご確認ください。
ダイオードを挿入しない場合、誤動作する可能性があります。

■配線例 (端子台仕様)

●無電圧接点時・NPN出力ユニット接続時



●PNP出力ユニット接続時 (EHS-M1のみ対応可能)



信号接点容量

	無電圧接点	有電圧接点 (EHS-M1) 印加電圧26.4V未満	有電圧接点 (EHS-M1) 印加電圧26.4V以上
電流容量	10mA以上	10mA以上	15mA以上
耐電圧		DC35 V以上	
もれ電流		0.1 mA以下	
ON電圧(Vsat)		1 V以下	

推奨ヒューズ

	定格電圧	定格電流	溶断タイプ
EHS-M1	250V	500mA	ノーマルA種
EHS-M2	250V	800mA	ノーマルA種
EHS-M3	250V	800mA	ノーマルA種

電源突入電流

EHS-M1	12.5A	EHS-M2	23A	EHS-M3	45A
--------	-------	--------	-----	--------	-----

- *有電圧接点入力は、入力電圧をDC10.8 V~DC31.6 Vにしてください。
- 端子台への配線時には、以下のキャプタイヤコードの使用を推奨します。
・径：φ8.5 mm~φ10.5 mm
・端子：M3絶縁被膜付丸型端子 日本圧着端子製造社製 N1.25-3(RoHS対応品)

音色一覧表

Aタイプ

ブーブー	ブルル	カンカン	バララ
ビーボビーボ	ビボバボビボバン	ピロロン	ビビピン
ブルル+カンカン	列車通過音	ピンボン	ビビビ...
エリーゼのために	乙女の祈り	メヌエット	アニーローリー
ロンドン橋	ホルディリディア	メリーさんの羊	草競馬
かっこう	村のかじや	アビニヨンの橋の上で	デイドリーム・ビリーバー
アマリス	モーツァルト40番	静かな湖畔	山の音楽家
禁じられた遊び	カチューシャ	大きな古時計	アヴェ・マリア

Cタイプ

ブーブー	ブルル	カンカン	バララ
ビーボビーボ	ビボバボビボバン	ピロロン	ビビピン
ブルル+カンカン	列車通過音	ピンボン	ビビビ...
君の瞳に恋してる	TOP OF THE WORLD	ENTERTAINER	AMAZING GRACE
亜麻色の髪の乙女	オーシャンゼリゼ	カノン	ララサンシャイン
宇宙戦艦ヤマト	おしえて	負けないで	ロッキーのテーマ
ミス・ア・シング	夜空ノムコウ	愛は勝つ	TRUTH
ガッツだぜ!!	おどるポンポコリン	今すぐkiss me	春よ、来い

Dタイプ

ブーブー	ブルル	カンカン	バララ
ビーボビーボ	ビボバボビボバン	ピロロン	ビビピン
ピンボン	ビビビ...	Runner	守ってあげたい
オリビアを聴きながら	September	土曜日の恋人	秋の気配
サーフ天国・スキー天国	色・ホワイトブレンド	HAPPY BIRTHDAY	HIHO
鐘楼は続くよごまでも	森のくまさん	おもちゃのチャチャチャ	こんなこいるかな
シェーベルの子守唄	赤鼻のトナカイ	黄色いリボン	雪山賛歌
テキサスの黄色いワ	アルプス一万尺	聖者が街にやってくる	ロンドンデリーの歌

Eタイプ

ブーブー	ブルル	カンカン	バララ
ビーボビーボ	ビボバボビボバン	ピロロン	ビビピン
ブルル+カンカン	列車通過音	ピンボン	ビビビ...
ビ〜ロ〜ン	ビビボボ	ビーム音	ハープ音
ビボビ×3	警告音	トグルルル	ピロロロ
ピリリ...	ボボビビ	エリーゼのために	メヌエット
アニーローリー	ロンドン橋	メリーさんの羊	草競馬
アマリス	モーツァルト40番	アヴェ・マリア	大きな古時計

- 当社ホームページにてメロディ音の試聴ができます。
- アラームなどの音色を便宜上文字表記していますが、当社ホームページなどでご確認ください。
- 仕様書・総合取説の音色一覧に音色グループの設定内容の記載がございますので、当社ホームページからご確認ください。

■音色グループ例 (Aタイプ)

CH	グループ A	グループ B	グループ C	グループ D	グループ E	グループ F	グループ G	グループ H
CH1	エリーゼのために	メリーさんの羊	アマリス	大きな古時計	禁じられた遊び	メリーさんの羊	ブーブー	SDカードを使用し、自由に音色を選択できます。出荷状態はグループAと同じ音色が登録されています。
CH2	乙女の祈り	草競馬	モーツァルト 40 番	アヴェ・マリア	草競馬	モーツァルト 40 番	ブルル	
CH3	メヌエット	かっこう	静かな湖畔	デイドリーム・ビリーバー	メヌエット	ホルディリディア	カンカン	
CH4	アニーローリー	村のかじや	山の音楽家	ロンドン橋	アヴェ・マリア	デイドリーム・ビリーバー	バララ	
CH5	ロンドン橋	アビニヨンの橋の上で	禁じられた遊び	カンカン	ブルル+カンカン	ビーボビーボ	ビーボビーボ	
CH6	ホルディリディア	デイドリーム・ビリーバー	カチューシャ	バララ	列車通過音	ビボバボビボバン	ビボバボビボバン	
CH7	ピンボン	ピンボン	ピンボン	ピロロン	ピロロン	ピロロン	ピロロン	
CH8	ビビビ...	ビビビ...	ビビビ...	ビビピン	ビビピン	ビビピン	ビビピン	

ホーン型 音声合成報知器

各種ツールで簡単メッセージ登録

P.128を参照

EHV



※減音機能を使用する場合は、ご注文時の指定か、パトライトプレイリストエディタ2での音声書換え時の設定が必要です。

- 音圧 **50dB**
- 再生音数 **63種類**
- 再生時間 **220秒**
- 取付場所 **屋内/屋外**
- 取付方向 **正方向・横方向・逆方向**
- 使用周囲温度 **-20℃~+50℃**
- 入力点数 **ビット8 バイナリ63**

※MP3は105dB

- CE ※1
- RoHS 50 (DC仕様)
- UKCA ※1
- UL (M3除く)
- FCC (M3除く)
- IP65

※1 AC/DC24V、DC12-48Vのみ

モデルコード

(例) **EHV-M1HFM**

- ①
- ②
- ③
- ④

① 定格電圧

- M1 = DC12-24V
- M2 = AC100-240V
- M3 = DC12-48V (車載使用可能)

※M3仕様は、H:キャプタイヤコード仕様のみ

② 配線方式

- H = キャプタイヤコード
- T = 端子台

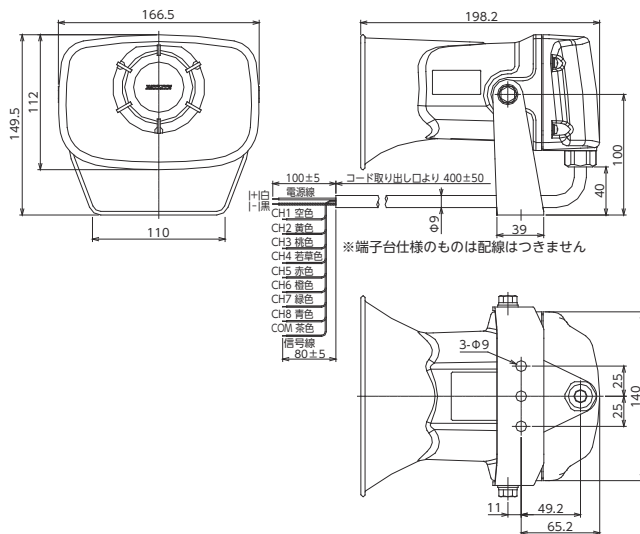
③ 音色タイプ

- F = Fタイプ
- G = Gタイプ

④ メッセージ録音

- 無し = 無し
- M = 指定メッセージ登録出荷

外観図 (単位: mm)



製品リスト

型式	定格電圧	配線	音タイプ	メッセージ登録	消費電力	質量	価格(税抜き)
● EHV-M1H□	DC12-24V	キャプタイヤコード	F/G	なし	8.0W	1.25kg	47,500円
● EHV-M1T□	DC12-24V	端子台	F/G	なし	8.0W	1.25kg	47,500円
● EHV-M2HF	AC100-240V	キャプタイヤコード	F	なし	7.9W	1.25kg	47,500円
EHV-M2HG	AC100-240V	キャプタイヤコード	G	なし	7.9W	1.25kg	47,500円
EHV-M2T□	AC100-240V	端子台	F/G	なし	7.9W	1.25kg	47,500円
EHV-M1H□M	DC12-24V	キャプタイヤコード	F/G	あり	8.0W	1.25kg	50,900円
EHV-M1T□M	DC12-24V	端子台	F/G	あり	8.0W	1.25kg	50,900円
EHV-M2H□M	AC100-240V	キャプタイヤコード	F/G	あり	7.9W	1.25kg	50,900円
EHV-M2T□M	AC100-240V	端子台	F/G	あり	7.9W	1.25kg	50,900円
EHV-M3H□	DC12-48V	キャプタイヤコード	F/G	なし	6.1W	1.25kg	52,200円
EHV-M3H□M	DC12-48V	キャプタイヤコード	F/G	あり	6.1W	1.25kg	55,600円

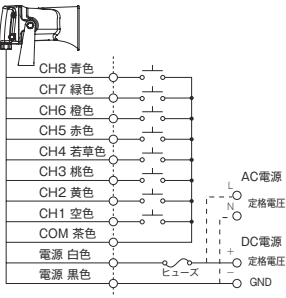
仕様

対応トランジスタ(NPN / PNP)	M1:NPN/PNP M2/M3:NPN
音量調節	可[無段階] / 減音設定あり
音声ファイル形式	MP3データ(ビットレート:32kbps, 64kbps, 128kbps / サンプルレート:44.1kHz)

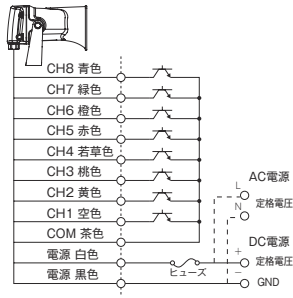
配線例

■配線例 (キャプタイヤコード仕様)

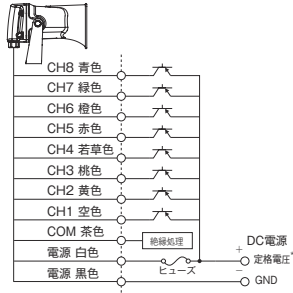
●無電圧接点時



●NPN出力ユニット接続時



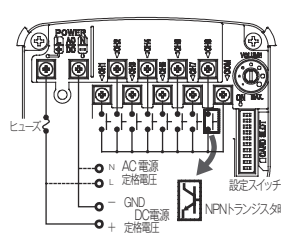
●PNP出力ユニット接続時 (EHV-M1のみ対応可能)



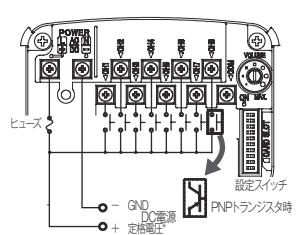
*ソースタイプPLCと接続する場合は、仕様書をご確認ください。
ダイオードを挿入しない場合、誤動作する可能性があります。

■配線例 (端子台仕様)

●無電圧接点時・NPN出力ユニット接続時



●PNP出力ユニット接続時 (EHV-M1のみ対応可能)



信号接点容量

	無電圧接点	有電圧接点 (EHV-M1) 印加電圧26.4V未満	有電圧接点 (EHV-M1) 印加電圧26.4V以上
電流容量	10mA以上	10mA以上	15mA以上
耐電圧		DC35 V以上	
もれ電流		0.1 mA以下	
ON電圧(Vsat)		1 V以下	

推奨ヒューズ

	定格電圧	定格電流	溶断タイプ
EHV-M1	250V	500mA	ノーマルA種
EHV-M2	250V	800mA	ノーマルA種
EHV-M3	250V	800mA	ノーマルA種

電源突入電流

EHV-M1	12.5A	EHV-M2	23A	EHV-M3	45A
--------	-------	--------	-----	--------	-----

*有電圧接点入力、入力電圧をDC10.8 V~DC31.6 Vにしてください。
●端子台への配線時には、以下のキャプタイヤコードの使用を推奨します。
・径：φ8.5 mm~φ10.5 mm
・端子：M3絶縁被膜付丸型端子 日本圧着端子製造社製 N1.25-3(RoHS対応品)

音色一覧表

Fタイプ

予兆アラーム	緊急アラーム	ゆるやかな警報音	トンチントンチン
ビボパボン	ピロリロ	ポー	ピーロ〜ン
お知らせ開始チャイム1	お知らせ開始チャイム2	お知らせ開始チャイム3	お知らせ終了チャイム1
お知らせ終了チャイム2	踊ら大捜査線のテーマ	残酷な天使のテーゼ	マジンガーZ
はたらくるま	にんげんっていいな	ロビンソン	WORLD FOOTBALL ANTHEM
ハズイ〜好きでよかった〜	名もなき詩	創聖のアクエリオン	マンボNo.5
おもちゃの兵隊の親兵士	オクラホマミキサー	赤とんぼ	フニクリ・フニクラ
故郷	BEAUTIFUL DREAMER	楽しい休日	

上記31音+EHS型Aタイプの32音を内蔵

Gタイプ

予兆アラーム	緊急アラーム	ゆるやかな警報音	トンチントンチン
ビボパボン	ピロリロ	お知らせ開始チャイム1	お知らせ開始チャイム2
お知らせ終了チャイム1	お知らせ終了チャイム2	おもちゃの兵隊の親兵士	幸せなら手をたたごう
猫ふんじゃった	オクラホマミキサー	リハビリック賛歌	クラリネットこかしちゃった
天国と地獄	ラデツキー行進曲	フニクリ・フニクラ	クシコスボスト
踊ら楽しいボレチケ	おおブレネリ	カエルの合唱	コンドルは飛んでいく
ハンガリー舞曲第5番	ワリアム・テル序曲	威風堂々	グリーンスリーガス
一週間	ムーンライト・セレナーデ	我は海の子	

上記31音+EHS型Eタイプの32音を内蔵



T-0680152 T-0710140
T-0710139 T-1340038



Nextone

- 当社ホームページにてメロディ音の試聴ができます。
- アラームなどの音色を便宜上文字表記していますが、当社ホームページなどでご確認ください。
- 仕様書・総合取説の音色一覧に音色グループの設定内容の記載がございますので、当社ホームページからご確認ください。

再生モード

●4種類の動作モードの選択が可能。

ノーマル再生	信号線への入力が入力された場合は、対応するメッセージNo.を1回再生します。入力を維持すると、対応するメッセージNo.を繰り返し再生します。
後入力優先再生	メッセージNo.を再生中に次の信号線を入力すると、それまで再生していたメッセージNo.の再生を中止し、あとから入力した信号線に対応するメッセージを再生します。
ホールド再生	信号線を入力しているあいだ、対応するメッセージNo.を繰り返し再生します。入力を解除すると、すぐに再生を停止します。
メモリ再生	信号線を入力すると、対応するメッセージNo.を最後まで再生します。メッセージNo.を再生中に別の信号線を入力すると、再生しているメッセージNo.の再生が終わったあと、あとから入力した信号線に対応するメッセージNo.を続けて再生します。

モードは設定スイッチにて切換え。

オプション品

詳細については、p.177~p.182をご覧ください。

製品名	型式	価格 (税抜き)
SDカード (2GB)	●SDV-2GP	7,000円
特注メッセージSDカード (2GB)	SDV-2GP-□□□	別途お見積り
特注メッセージCD-ROM	FV-CD-□□□	別途お見積り

*CD-ROMのみでは製品本体へ登録できません。SDカードが別途必要です。
*特注メッセージ登録済みSDカードは、別途お見積りとなります。

音声合成報知器(メモリカード式) シグナルボイス®

FV-511A

FV-511AJ型
FV-511AM2型

- 再生時間 7分
- 再生時間 240分 (SDカード使用時)
- 取付場所 屋内
- 使用周囲温度 -10℃~+55℃
- 入力点数 ビット10 (パナリ1023)
- RoHS 10

各種ツールで簡単メッセージ登録



P.128を参照



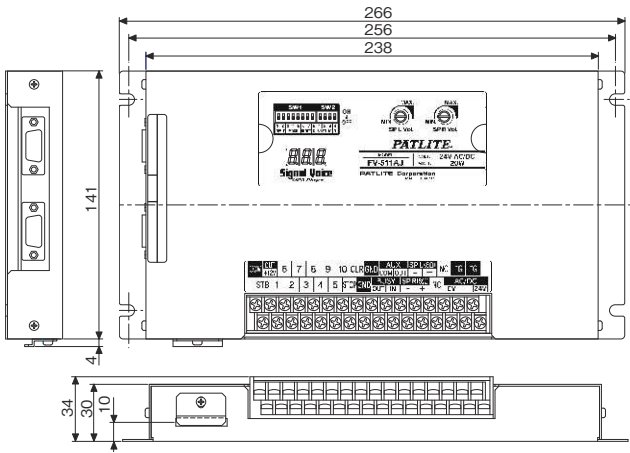
モデルコード

(例) **FV-511AM2**

①

- ① 定格電圧
J = AC/DC24V
M2 = AC100~AC240V

外観図 (単位: mm)



製品リスト

型式	定格電圧	消費電力	質量	価格(税抜き)
FV-511AJ	AC/DC 24V	20W	1.00kg	152,500円
FV-511AM2	AC 100~240V	20W	1.05kg	156,000円

*上記FV本体価格には、メッセージ登録料は含まれておりません。

仕様

対応トランジスタ	NPN / PNP
音量調節	可[無段階] / 減音機能あり
音声ファイル形式	MP3データ (ビットレート: 32kbps, 64kbps, 128kbps サンプルレート: 44.1kHz)

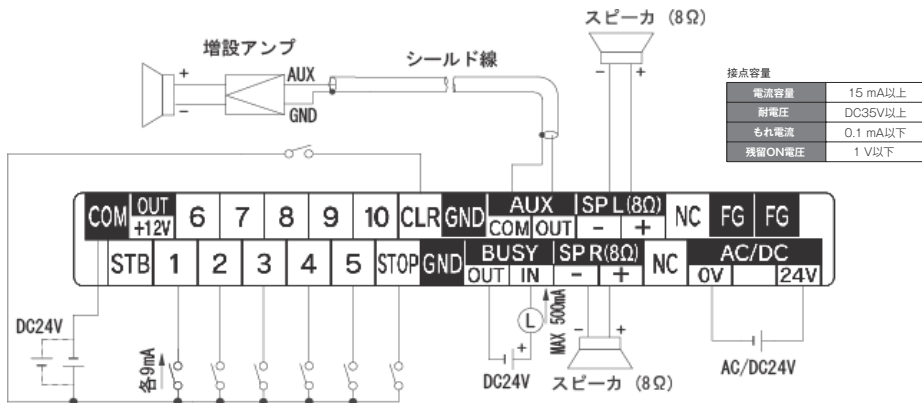
オプション品

詳細については、p.177~p.182をご覧ください。

製品名	型式	価格(税抜き)
スピーカ (5W8 Ω)	SPB-5E	13,900円
スピーカ (5W8 Ω)	●SPW-5E	12,800円
スピーカ (5W8 Ω)	SPL-5E	2,900円
スピーカ (10W8 Ω)	SPH-10EA	12,500円
SDカード (2GB)	●SDV-2GP	7,000円
特注メッセージSDカード (2GB)	SDV-2GP-□□□	別途見積り
特注メッセージCD-ROM	FV-CD-□□□	別途見積り

*CD-ROMのみでは製品本体へ登録できません。SDカードが別途必要です。
*FV-511A型は5W+5Wのデジタルアンプを内蔵していますので、スピーカ(別売)を接続するだけでメッセージを流すことができます。
*特注メッセージ登録済SDカードは、別途見積りとなります。

配線図



[FV-511AJ]
AC/DC 24V
[FV-511AM2]
AC100V~240V

ネットワーク

積層情報表示灯
積層信号灯

回転灯表示灯

報知器
音声合成

回転灯/信号灯
一体型音・音声

LED照明

センサ機器ほか

LED表示ボード

オプション

音声合成報知器(メモリカード式)

PV-127A

再生時間 128秒 (Sタイプ)	再生時間 256秒 (Lタイプ)	再生時間 240分 (SDカード使用時)
取付場所 屋内	取付方向 正方向 逆方向	使用周囲 温度 -10℃~+50℃
入力点数 ビット7 バイナリ127	RoHS 10	

各種ツールで簡単メッセージ登録

MP3 ↓
無料DL

プレイリスト
エディタ編集

SD

危険
です

P.128を
参照



PV-127A

ネットワーク

積層情報表示灯

回転灯表示灯

報知器
音声合成

一体型音・音声
回転灯/信号灯

LED照明

センサ機器ほか

LED表示ボード

オプション

モデルコード

(例) **PV-127JLA-016**

① ② ③ ④

- | | | | |
|-------------------------------|---------------------------------------|---|--|
| ①最大メッセージ数
127 = 最大127メッセージ | ②定格電圧
J = DC24V
M2 = AC100~240V | ③最大再生時間(本体メモリ使用時)
S = 128秒
L = 256秒 | ④登録フレーズ
無記号 = 0(無音) 032 = 17~32
016 = 1~16 064 = 33~64 |
|-------------------------------|---------------------------------------|---|--|

製品リスト

型式	定格電圧	最大再生時間 (本体メモリ使用時)	登録 フレーズ数	消費電力	質量	価格(税抜き)
PV-127JSA	DC24V	128秒	0(無音)	6.5W	0.80kg	47,200円
PV-127JSA-016	DC24V	128秒	1~16	6.5W	0.80kg	49,600円
PV-127JSA-032	DC24V	128秒	17~32	6.5W	0.80kg	54,200円
PV-127JSA-064	DC24V	128秒	33~64	6.5W	0.80kg	80,700円
PV-127M2SA	AC100~240V	128秒	0(無音)	8.5W	0.85kg	47,200円
PV-127M2SA-016	AC100~240V	128秒	1~16	8.5W	0.85kg	49,600円
PV-127M2SA-032	AC100~240V	128秒	17~32	8.5W	0.85kg	54,200円
PV-127M2SA-064	AC100~240V	128秒	33~64	8.5W	0.85kg	80,700円
PV-127JLA	DC24V	256秒	0(無音)	6.5W	0.80kg	61,200円
PV-127JLA-016	DC24V	256秒	1~16	6.5W	0.80kg	63,600円
PV-127JLA-032	DC24V	256秒	17~32	6.5W	0.80kg	68,200円
PV-127JLA-064	DC24V	256秒	33~64	6.5W	0.80kg	94,700円
PV-127M2LA	AC100~240V	256秒	0(無音)	8.5W	0.85kg	61,200円
PV-127M2LA-016	AC100~240V	256秒	1~16	8.5W	0.85kg	63,600円
PV-127M2LA-032	AC100~240V	256秒	17~32	8.5W	0.85kg	68,200円
PV-127M2LA-064	AC100~240V	256秒	33~64	8.5W	0.85kg	94,700円

*登録フレーズ数65以上ご要望の場合、SDカード(MP3データ)をご購入いただく必要があります。

仕様

対応トランジスタ	NPN
音量調節	可[無段階]
音声ファイル形式	MP3データ (ビットレート:32kbps, 64kbps, 128kbps サンプルレート:44.1kHz)
スピーカ出力	4W(適合スピーカ定格4W以上 8Ω)または 2W(適合スピーカ定格2W以上 8Ω)

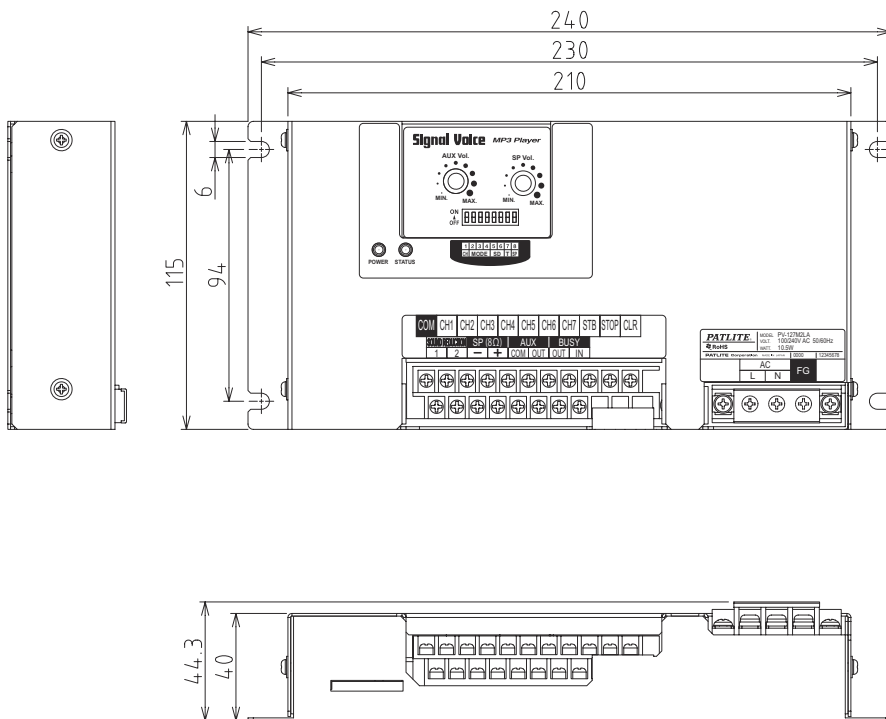
オプション品

詳細については、p.177~p.182をご覧ください。

製品名	型式	価格(税抜き)
スピーカ(2W8Ω)	SPB-2E-W	5,900円
スピーカ(5W8Ω)	SPB-5E	13,900円
スピーカ(5W8Ω)	●SPW-5E	12,800円
スピーカ(5W8Ω)	SPL-5E	2,900円
スピーカ(10W8Ω)	SPH-10EA	12,500円
SDカード(2GB)	●SDV-2GP	7,000円
特注メッセージSDカード(2GB)	SDV-2GP-□□□	別途お見積り
特注メッセージCD-ROM	FV-CD-□□□	別途お見積り

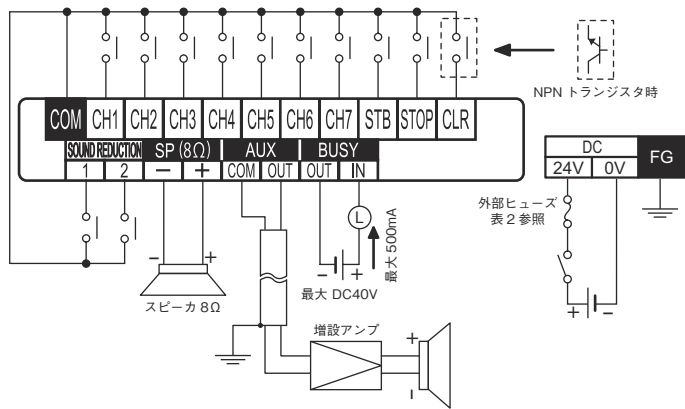
*CD-ROMのみでは製品本体へ登録できません。SDカードが別途必要です。
*特注メッセージ登録済みSDカードは、別途お見積りとなります。

外観図 (単位: mm)

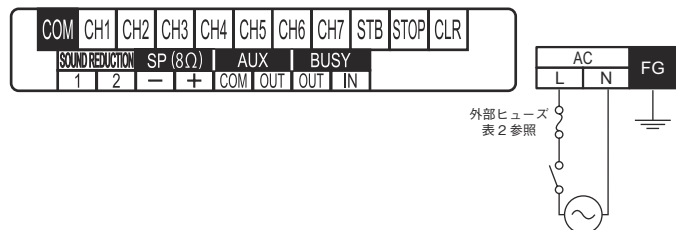


配線図

●PV-127JA



●PV-127M2A … 電源以外の配線はPV-127JAと共通です。



●端子台の配線には、以下の絶縁被覆付丸型端子を推奨します。
 電源端子 ……M4/日本圧着端子製造者製 N1.25-4
 COM、入力端子、出力端子 ……M3/日本圧着端子製造者製 N1.25-3

表1 入力端子外部接続容量

電流容量	15 mA以上
耐電圧	DC35 V以上
もれ電流	0.1 mA以下
ON電圧(Vsat)	1 V以下

表2 推奨外部ヒューズ

	定格電圧 (ヒューズ耐電圧)	定格電流 (ヒューズ容量)	溶断タイプ
PV-127JA	250 V	800mA	ノーマル A種
PV-127M2A	250 V	1A	ノーマル A種

表3 突入電流

	電流値
PV-127JA	12A以下 (DC29V印加時)
PV-127M2A	35A以下 (AC264V印加時)

ネットワーク

積層情報表示灯
積層信号灯

回転灯表示灯

報知器
音音声合成

回転灯/信号灯
一体型音・音声

LED照明

センサ機器ほか

LED表示ボード

オプション

音声合成ボード(メモリカード式)

FV-127JP

再生時間 **8分**
再生時間 **240分**
(SDカード使用時)
使用周囲温度 **-10℃~+50℃**

入力点数 **ビット5**
バイナリ127
RoHS **10**

各種ツールで簡単メッセージ登録



※ご発注時に音声メッセージをご指定いただくことをお奨めいたします。ご指定がない場合は無音にて出荷いたします。

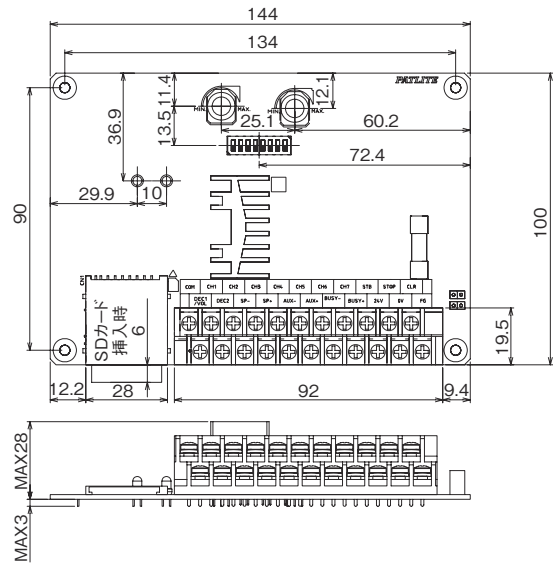
モデルコード

(例) **FV-127JP**

① ② ③

①最大メッセージ数 ②定格電圧 ③
127 = 127メッセージ J = DC24V P = プリント基板タイプ

外観図 (単位: mm)



外部接点容量

電流容量	15 mA以上
耐電圧	DC35V以上
もれ電流	0.1 mA以下
ON電圧(Vsat)	1 V以下

製品リスト

型式	定格電圧	消費電力	質量	価格 (税抜き)
●FV-127JP	DC 24V	15W	0.16kg	46,200 円

※上記FV本体価格には、メッセージ登録料は含まれておりません。

■メッセージ登録料金を含んだ製品価格 (税抜き)

FV-127JP-064(001~064フレーズ)…64,700円 FV-127JP-128(065~128フレーズ)…83,200円 FV-127JP-192(129~192フレーズ)…101,700円 FV-127JP-256(193~256フレーズ)…120,200円
FV-127JP-320(257~320フレーズ)…138,700円 FV-127JP-384(321~384フレーズ)…157,200円 FV-127JP-448(385~448フレーズ)…175,700円 FV-127JP-512(449~512フレーズ)…194,200円
メッセージは3,000種類以上の標準メッセージの中からご指定いただければ無料です。(その他特注メッセージは別途費用が必要です。)

仕様

対応トランジスタ	NPN
音量調節	可[無段階] / 減音機能あり
音声ファイル形式	MP3データ (ビットレート:32kbps,64kbps,128kbps / サンプルレート:44.1kHz)

オプション品

詳細については、p.177~p.182をご覧ください。

製品名	型式	価格 (税抜き)
スピーカ (2W8 Ω)	SPB-2E-W	5,900 円
スピーカ (5W8 Ω)	SPB-5E	13,900 円
スピーカ (5W8 Ω)	●SPW-5E	12,800 円
スピーカ (5W8 Ω)	SPL-5E	2,900 円
スピーカ (10W8 Ω)	SPH-10EA	12,500 円
SDカード (2GB)	●SDV-2GP	7,000 円
特注メッセージSDカード (2GB)	SDV-2GP-□□□	別途お見積り
特注メッセージCD-ROM	FV-CD-□□□	別途お見積り

※CD-ROMのみでは製品本体へ登録できません。SDカードが別途必要です。
※特注メッセージ登録済みSDカードは、別途お見積りとなります。

ネットワーク

積層情報表示灯
積層信号灯

回転灯表示灯

報知器
音音音合成

一体型音・音声
回転灯/信号灯

LED照明

センサ機器ほか

LED表示ボード

オプション

積層信号灯一体型 電子音報知器 シグナルホン®

LKEH-F



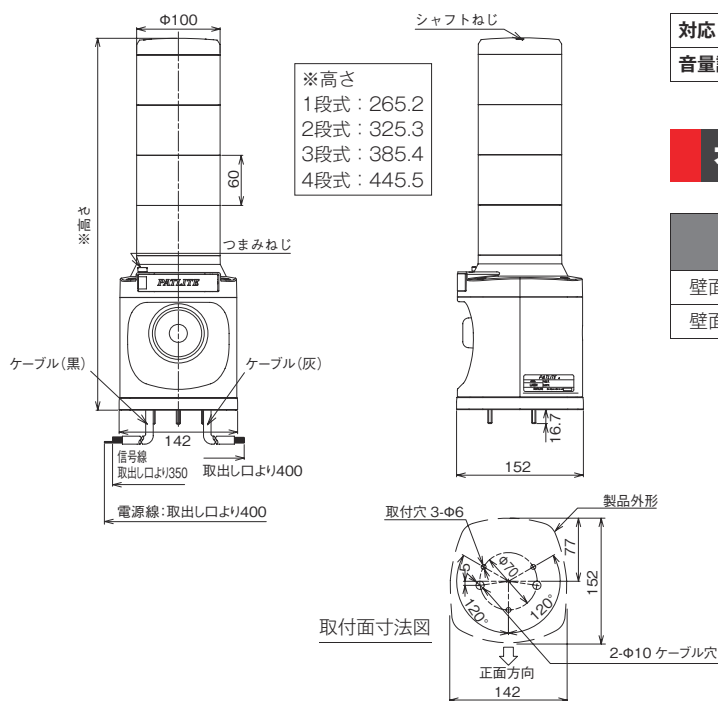
モデルコード

(例) LKEH-402FAUL-RYGB

① ② ③ ④ ⑤

①段数	②定格電圧	③音色タイプ	④適合規格	⑤色
1 = 1段 2 = 2段 3 = 3段 4 = 4段	02 = DC24V 10 = AC100V 20 = AC220V	A = Aタイプ C = Cタイプ D = Dタイプ E = Eタイプ	空欄 = 標準モデル UL = UL認証モデル	R = 赤 B = 青 Y = 黄 C = 白 G = 緑 左より上段

外観図 (単位: mm)



仕様

対応トランジスタ	NPN (特注対応:PNP)
音量調節	可[無段階] / 減音機能あり

オプション品

詳細については、p.177~p.182をご覧ください。

製品名	型式	価格 (税抜き)
壁面取付ブラケット	●SZ-023	6,100円
壁面取付ブラケット	●SZ-008	3,200円

製品リスト

型式	段数	定格電圧	音タイプ	UL 対応	色	消費電力	質量	価格 (税抜き)
●LKEH-102FA-R/Y	1	DC24V	A		赤/黄	10.6W	1.4kg	45,000円
LKEH-102FA-G	1	DC24V	A		緑	10.6W	1.4kg	45,000円
LKEH-102F □-R/Y/G	1	DC24V	C/D/E		赤/黄/緑	10.6W	1.4kg	45,000円
LKEH-102F □-B/C	1	DC24V	A/C/D/E		青/白	10.6W	1.4kg	64,000円
●LKEH-110FA-R	1	AC100V	A		赤	17W	2.1kg	46,200円

型式	段数	定格電圧	音タイプ	UL 対応	色	消費電力	質量	価格(税抜き)
LKEH-110F □-R	1	AC100V	C/D/E		赤	17W	2.1kg	46,200円
LKEH-110F □-Y/G	1	AC100V	A/C/D/E		黄/緑	17W	2.1kg	46,200円
LKEH-110F □-B/C	1	AC100V	A/C/D/E		青/白	17W	2.1kg	65,200円
●LKEH-120FA-R/Y	1	AC220V	A		赤/黄	17W	2.1kg	47,400円
LKEH-120FA-G	1	AC220V	A		緑	17W	2.1kg	47,400円
LKEH-120F □-R/Y/G	1	AC220V	C/D/E		赤/黄/緑	17W	2.1kg	47,400円
LKEH-120F □-B/C	1	AC220V	A/C/D/E		青/白	17W	2.1kg	66,400円
LKEH-202F □-RY/RG	2	DC24V	A/C/D/E		赤・黄/赤・緑	12.4W	1.6kg	55,900円
LKEH-210F □-RY/RG	2	AC100V	A/C/D/E		赤・黄/赤・緑	20W	2.3kg	57,100円
●LKEH-220FA-RY	2	AC220V	A		赤・黄	20W	2.3kg	58,300円
LKEH-220F □-RY	2	AC220V	C/D/E		赤・黄	20W	2.3kg	58,300円
LKEH-220F □-RG	2	AC220V	A/C/D/E		赤・緑	20W	2.3kg	58,300円
●LKEH-302F □-RYG	3	DC24V	A/C/E		赤・黄・緑	14.2W	1.8kg	66,800円
LKEH-302FD-RYG	3	DC24V	D		赤・黄・緑	14.2W	1.8kg	66,800円
●LKEH-310FA-RYG	3	AC100V	A		赤・黄・緑	23W	2.5kg	68,000円
LKEH-310F □-RYG	3	AC100V	C/D/E		赤・黄・緑	23W	2.5kg	68,000円
LKEH-320F □-RYG	3	AC220V	A/C/D/E		赤・黄・緑	23W	2.5kg	69,200円
LKEH-402F □-RYGB	4	DC24V	A/C/D/E		赤・黄・緑・青	16W	2.0kg	96,700円
LKEH-410F □-RYGB	4	AC100V	A/C/D/E		赤・黄・緑・青	26W	2.7kg	97,900円
LKEH-420F □-RYGB	4	AC220V	A/C/D/E		赤・黄・緑・青	26W	2.7kg	99,100円
LKEH-102F □UL-R/Y/G	1	DC24V	A/C/D/E	●	赤/黄/緑	10.6W	1.4kg	48,100円
LKEH-102F □UL-B/C	1	DC24V	A/C/D/E	●	青/白	10.6W	1.4kg	67,100円
LKEH-202F □UL-RY/RG	2	DC24V	A/C/D/E	●	赤・黄/赤・緑	12.4W	1.6kg	59,000円
LKEH-302F □UL-RYG	3	DC24V	A/C/D/E	●	赤・黄・緑	14.2W	1.8kg	69,900円
LKEH-402F □UL-RYGB	4	DC24V	A/C/D/E	●	赤・黄・緑・青	16W	2.0kg	99,800円

※複数台使用の場合、音色を同時にスタートしても再生音にずれが発生します。本製品は車載用ではありません。

- 1~3段仕様の標準価格は、赤・黄・緑を組み合わせた場合です。
- 4段仕様の標準価格は、赤・黄・緑に青または白のどちらか一つを組み合わせた場合です。
- 赤・黄・緑の代わりに青または白を使用する場合、1ユニットにつき税抜き価格19,000円アップになります。

音色一覧表

Aタイプ

ブーブー	ブルル	カンカン	バララ
ビーボビーボ	ビボバボビボバン	ピロロン	ビビピン
ブルル+カンカン	列車通過音	ピンボン	ビビビ...
エリーゼのために	乙女の祈り	メヌエット	アニーローリー
ロンドン橋	ホルディリディア	メリーさんの羊	草競馬
かっこう	村のかじや	アビニヨンの橋の上で	デイドリーム・ビリーバー
アマリリス	モーツァルト40番	静かな湖畔	山の音楽家
禁じられた遊び	カチューシャ	大きな古時計	アヴェ・マリア

Cタイプ

ブーブー	ブルル	カンカン	バララ
ビーボビーボ	ビボバボビボバン	ピロロン	ビビピン
ブルル+カンカン	列車通過音	ピンボン	ビビビ...
君の瞳に恋してる	TOP OF THE WORLD	ENTERTAINER	AMAZING GRACE
亜麻色の髪の乙女	オーシャンゼリゼ	カノン	ララサンシャイン
宇宙戦艦ヤマト	おしえて	負けないで	ロッキーのテーマ
ミス・ア・シング	夜空ノムコウ	愛は勝つ	TRUTH
ガッツだけ!!	おどるボンボコリン	今すぐkiss me	春よ、来い

Dタイプ

ブーブー	ブルル	カンカン	バララ
ビーボビーボ	ビボバボビボバン	ピロロン	ビビピン
Runner	守ってあげたい	ピンボン	ビビビ...
オリビアを聴きながら	September	土曜日の恋人	秋の気配
サーフ天国・スキー天国	色・ホワイトブレンド	HAPPY BIRTHDAY	HIHO
線路は続くよどこまでも	森のくまさん	おもちゃのチャチャチャ	こんなこいるかな
シェーベルの子守唄	赤鼻のトナカイ	黄色いリボン	雪山賛歌
テキサスの黄色いバラ	アルプス一万尺	聖者が街にやってくる	ロンドンデリーの歌

Eタイプ

ブーブー	ブルル	カンカン	バララ
ビーボビーボ	ビボバボビボバン	ピロロン	ビビピン
ブルル+カンカン	列車通過音	ピンボン	ビビビ...
ビーローン	ビボボ	ビーム音	ハーブ音
ビボビ×3	警告音	トゥルルル	ピロロン
ビリリ...	ボボビビ	エリーゼのために	メヌエット
アニーローリー	ロンドン橋	メリーさんの羊	草競馬
アマリリス	モーツァルト40番	アヴェ・マリア	大きな古時計



●当社ホームページにてメロディ音の試聴ができます。 ●ピット入力→8音再生(8音グループ分けは取扱説明書参照) バイナリ入力→32音再生
●アラームなどの音色を便宜上文字表記していますが、実際の音色についてはお問い合わせいただくか、当社ホームページなどでご確認ください。

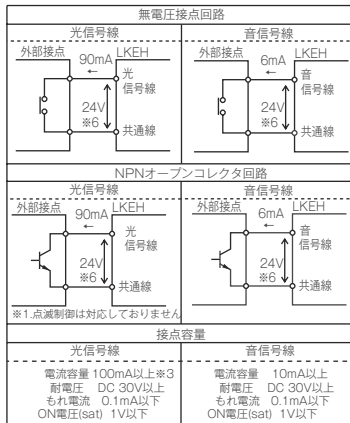
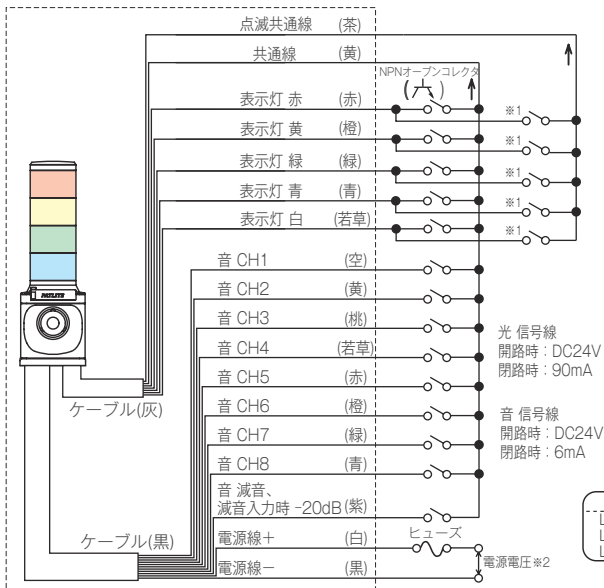
音色グループ例(Aタイプ) ●8音再生(Aタイプ以外の音色グループは取扱説明書をご確認ください)

CH	グループA	グループB	グループC	グループD	グループE	グループF	グループG	グループH*
CH1	エリーゼのために	メリーさんの羊	アマリリス	大きな古時計	禁じられた遊び	メリーさんの羊	ブーブー	草競馬
CH2	乙女の祈り	草競馬	モーツァルト40番	アヴェ・マリア	草競馬	モーツァルト40番	ブルル	かっこう
CH3	メヌエット	かっこう	静かな湖畔	デイドリーム・ビリーバー	メヌエット	ホルディリディア	カンカン	カチューシャ
CH4	アニーローリー	村のかじや	山の音楽家	ロンドン橋	アヴェ・マリア	デイドリーム・ビリーバー	バララ	大きな古時計
CH5	ロンドン橋	アビニヨンの橋の上で	禁じられた遊び	カンカン	ブルル+カンカン	ビーボビーボ	ビーボビーボ	ロンドン橋
CH6	ホルディリディア	デイドリーム・ビリーバー	カチューシャ	バララ	列車通過音	ビボバボビボバン	ビボバボビボバン	ホルディリディア
CH7	ピンボン	ピンボン	ピンボン	ピロロン	ピロロン	ピロロン	ピロロン	静かな湖畔
CH8	ビビビ...	ビビビ...	ビビビ...	ビビピン	ビビピン	ビビピン	ビビピン	山の音楽家

※音色グループHは工場出荷時の音色組合せとなります。

配線例

●信号線の外部接点には、リレー・スイッチなどの無電圧接点回路、またはオープンコレクタ回路(NPN型)を使用してください。回路・接点容量は、下表を参照してください。



型式	定格電圧	突入電流※4	ヒューズ容量※5
LKEH-□02	24V DC	10A	2A(ノーマル)
LKEH-□10	100V AC	12A	0.5A(タイムラグ)
LKEH-□20	220V AC	6A	0.5A(ノーマル)

※各信号線に電圧を印加しないでください。製品を破壊する恐れがあります。

- ※1.点滅制御は、NPNトランジスタ(無接点制御)はできません。
- ※2.LKEH-□02は、電源線(黒)をマイナスへ接続してください。
- ※3.表示灯ユニット1段あたりの接点の電流容量。
- ※4.使用上限電圧にて電源起動時。
- ※5.LKEH-□10には、タイムラグ型のヒューズを使用してください。ノーマル型では、突入電流により溶断する恐れがあります。
- ※6.LKEH-□02は電源電圧となります。

- 複数台での使用時に、電源または信号線を同時に入れた場合でも、音色の再生・点滅周期にズレが生じます。
- 音・減音信号線と点滅共通線は短絡しないでください。音色が正常に再生されません。
- 共通線と点滅共通線を接続しないでください。表示灯ユニットが正常に点滅しなくなります。

ネットワーク

積層情報表示灯

回転灯表示灯

音音声合成

一体型音・音声

LED照明

センサ機器ほか

LED表示ボード

オフショ

積層信号灯一体型 音声合成報知器 シグナルボイス®

LKEH-FV

各種ツールで簡単メッセージ登録

P.128を
参照

※ご発注時に音声メッセージをご指定いただくことをお奨めいたします。ご指定がない場合は無音にて出荷いたします。



Φ100	点灯	点滅回数 (回/分) 60	音圧 105dB	再生時間 63秒	取付場所 屋内/屋外	取付方向 正方向	使用周囲 温度 -10℃~+50℃
発光色 赤・黄・緑 青・白	段数 組替え 可能	入力点数 ビット5 バイナリ31	CE (DC仕様)	RoHS 10	UKCA (DC仕様)	UL (UL認証モデルのみ)	IP53

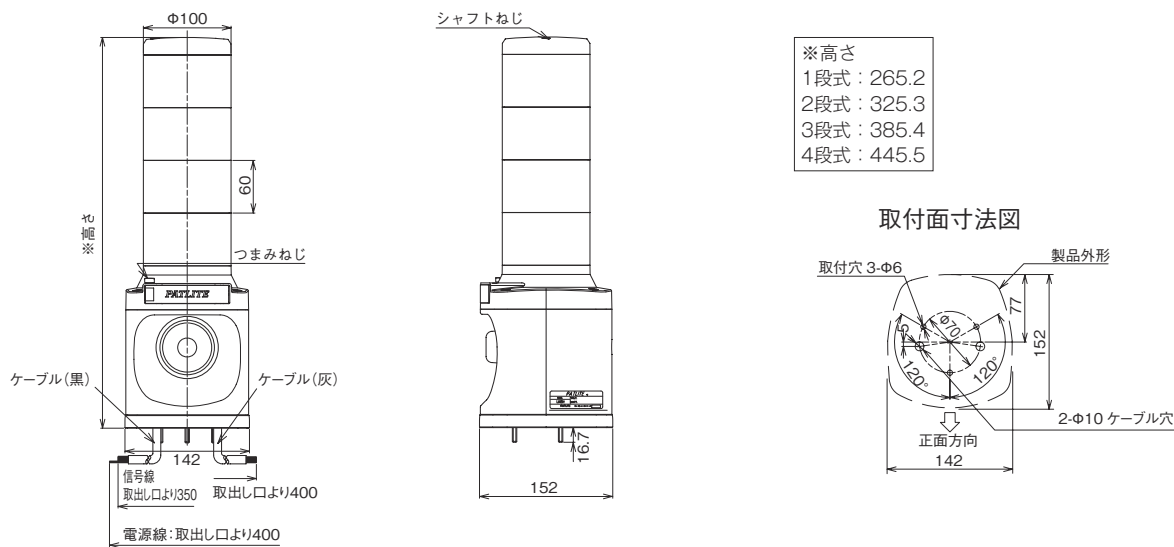
モデルコード

(例) LKEH-402FVUL-RYGB

① ② ③ ④

①段数 1 = 1段 2 = 2段 3 = 3段 4 = 4段	②定格電圧 02 = DC24V 10 = AC100V 20 = AC220V	③適合規格 空欄 = 標準モデル UL = UL認証モデル	④色 R = 赤 B = 青 Y = 黄 C = 白 G = 緑 左より上段
---------------------------------------	---	-------------------------------------	---

外観図 (単位: mm)



仕様

対応トランジスタ	NPN (特注対応:PNP)
音量調節	可[無段階] / 減音機能あり
音声ファイル形式	MP3データ(ビットレート:64kbps / サンプルレート:44.1kHz)

製品リスト

型式	段数	定格電圧	UL 対応	色	消費電力	質量	価格(税抜き)
LKEH-102FV-R/Y/G	1	DC24V		赤/黄/緑	10.6W	1.4kg	61,000円
LKEH-102FV-B/C	1	DC24V		青/白	10.6W	1.4kg	80,000円
LKEH-110FV-R/Y/G	1	AC100V		赤/黄/緑	17W	2.1kg	62,200円

製品リスト

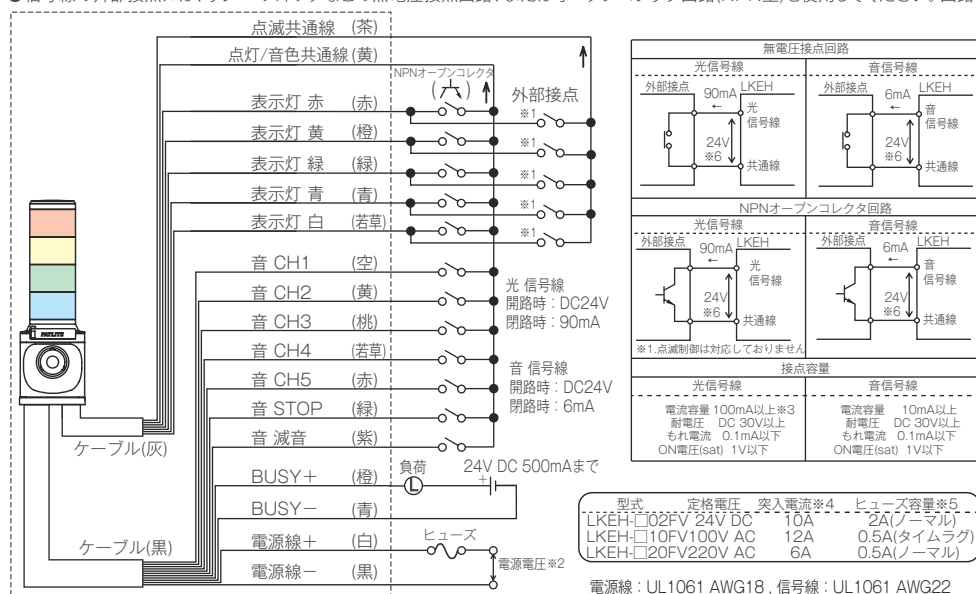
型式	段数	定格電圧	UL 対応	色	消費電力	質量	価格(税抜き)
LKEH-110FV-B/C	1	AC100V		青/白	17W	2.1kg	81,200円
LKEH-120FV-R/Y/G	1	AC220V		赤/黄/緑	17W	2.1kg	63,400円
LKEH-120FV-B/C	1	AC220V		青/白	17W	2.1kg	82,400円
LKEH-202FV-RY/RG	2	DC24V		赤・黄/赤・緑	12.4W	1.6kg	71,900円
LKEH-210FV-RY/RG	2	AC100V		赤・黄/赤・緑	20W	2.3kg	73,100円
LKEH-220FV-RY/RG	2	AC220V		赤・黄/赤・緑	20W	2.3kg	74,300円
LKEH-302FV-RYG	3	DC24V		赤・黄・緑	14.2W	1.8kg	82,800円
LKEH-310FV-RYG	3	AC100V		赤・黄・緑	23W	2.5kg	84,000円
LKEH-320FV-RYG	3	AC220V		赤・黄・緑	23W	2.5kg	85,200円
LKEH-402FV-RYGB	4	DC24V		赤・黄・緑・青	16W	2.0kg	112,700円
LKEH-410FV-RYGB	4	AC100V		赤・黄・緑・青	26W	2.7kg	113,900円
LKEH-420FV-RYGB	4	AC220V		赤・黄・緑・青	26W	2.7kg	115,100円
LKEH-102FVUL-R/Y/G	1	DC24V	●	赤/黄/緑	10.6W	1.4kg	64,100円
LKEH-102FVUL-B/C	1	DC24V	●	青/白	10.6W	1.4kg	83,100円
LKEH-202FVUL-RY/RG	2	DC24V	●	赤・黄/赤・緑	12.4W	1.6kg	75,000円
LKEH-302FVUL-RYG	3	DC24V	●	赤・黄・緑	14.2W	1.8kg	85,900円
LKEH-402FVUL-RYGB	4	DC24V	●	赤・黄・緑・青	16W	2.0kg	115,800円

※複数台使用の場合、音色及び音声を同時にスタートしても再生音にずれが発生します。本製品は車載用ではありません。

- 1~3段仕様の標準価格は、赤・黄・緑を組み合わせた場合です。
- 4段仕様の標準価格は、赤・黄・緑に青または白のどちらか一つを組み合わせた場合です。
- 赤・黄・緑の代わりに青または白を使用する場合、1ユニットにつき税抜き価格19,000円アップになります。

配線例

●信号線の外部接続には、リレー・スイッチなどの無電圧接続回路、またはオープンコレクタ回路(NPN型)を使用してください。回路・接続容量は、下表を参照してください。



※各信号線に電圧を印加しないでください。製品を破壊する恐れがあります。

- ※1.点滅制御は、NPNトランジスタ(無接点制御)はできません。
- ※2.LKEH-□02FVは、電源線(黒)をマイナスへ接続してください。
- ※3.表示灯ユニット1段あたりの接続の電流容量。
- ※4.使用上限電圧にて電源起動時。
- ※5.LKEH-□10FVには、タイムラグ型のヒューズを使用してください。ノーマル型では、突入電流により溶断する恐れがあります。
- ※6.LKEH-□02FVは電源電圧となります。

- 複数台での使用時に、電源または信号線を同時に入れた場合でも、音声の再生:点滅周期にズレが生じます。
- 音・減音信号線と点滅共通線は短絡しないでください。音声正常に再生されません。
- 共通線と点滅共通線を接続しないでください。表示灯ユニットが正常に点滅しなくなります。

色組替え用補修パーツ

補修パーツ	品番
LEDユニット組立 赤	B72100151-1F1
LEDユニット組立 黄	B72100151-2F1
LEDユニット組立 緑	B72100151-3F1
LEDユニット組立 青	B72100151-4F1
LEDユニット組立 白	B72100151-7F1
1段用シャフト	B62910033-1F2
2段用シャフト	B62910033-2F2
3段用シャフト	B62910033-3F2
4段用シャフト	B62910033-4F2

オプション品

詳細については、p.177~p.182をご覧ください。

製品名	型式	価格(税抜き)
壁面取付ブラケット	●SZ-023	6,100円
壁面取付ブラケット	●SZ-008	3,200円
SD カード (2GB)	●SDV-2GP	7,000円
特注メッセージCD-ROM	FV-CD	別途お見積り

ネットワーク

積層情報表示灯

回転灯表示灯

報知器

音声合成

LED照明

一体型音・音灯

センサ機器ほか

LED表示ボード

オプション

回転灯一体型 電子音報知器 ラップッパ®

RT



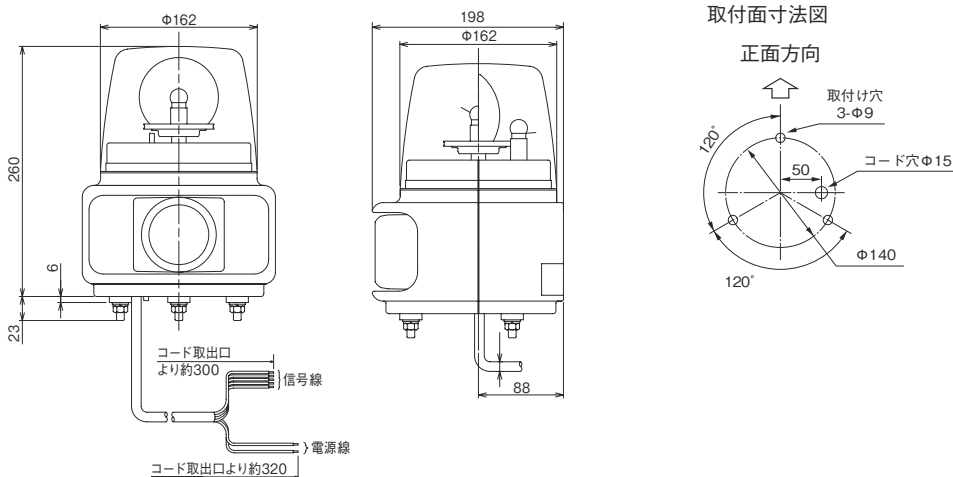
モデルコード

(例) RT-24A-R

① ② ③

① 定格電圧	② 音色タイプ	③ 色
24 = DC24V	A = Aタイプ	R = 赤
100 = AC100V	C = Cタイプ	Y = 黄
200 = AC200V	D = Dタイプ	G = 緑
	E = Eタイプ	B = 青

外観図 (単位: mm)



製品リスト

型式	定格電圧	音タイプ	色	消費電力	質量	価格 (税抜き)
● RT-24A-R/Y	DC24V	A	赤 / 黄	24W	2.0kg	38,200円
RT-24A-G/B	DC24V	A	緑 / 青	24W	2.0kg	38,200円
RT-24□-R/Y/G/B	DC24V	C/D/E	赤 / 黄 / 緑 / 青	24W	2.0kg	38,200円
● RT-100A-R/Y	AC100V	A	赤 / 黄	32W	2.5kg	40,500円
RT-100A-G/B	AC100V	A	緑 / 青	32W	2.5kg	40,500円
RT-100□-R/Y/G/B	AC100V	C/D/E	赤 / 黄 / 緑 / 青	32W	2.5kg	40,500円
● RT-200A-R/Y	AC200V	A	赤 / 黄	30W	2.5kg	40,500円
RT-200A-G/B	AC200V	A	緑 / 青	30W	2.5kg	40,500円
RT-200□-R/Y/G/B	AC200V	C/D/E	赤 / 黄 / 緑 / 青	30W	2.5kg	40,500円

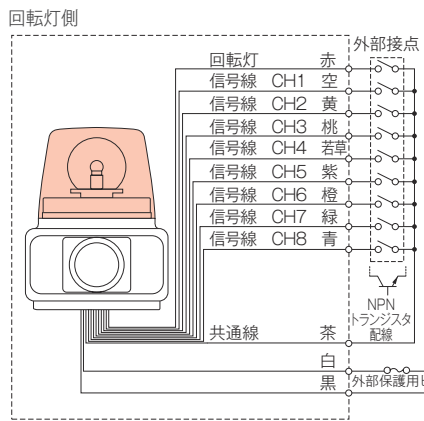
● 交換用電球

対応型式	型式	仕様	形状
RT-24	D02402003-F1	24V 20W	G18 / BA15S
RT-100・RT-200	D01201503-F1	12V 15W	G18 / BA15S

※電球の注文単位は、10個単位です。
 ※一部の電球について、生産中止にともない在庫限りとなっているものがあります。
 あらかじめご了承ください。

配線例

RT-A/C/D/E型



■音色優先順位

CH8(青)>CH7(緑)>CH6(橙)>CH5(紫)>CH4(若草)>CH3(桃)>CH2(黄)>CH1(空)
 ※複数の信号入力があった場合、番号の大きなチャンネルが優先になります。

型式	突入電流	ヒューズ
RT-24	最大10A/20ms	250V 2A
RT-100	最大5A/20ms	250V 0.5A
RT-200	最大2.5A/20ms	250V 0.5A

※NPNオープンコレクタトランジスタでも接続可能です。

■接点容量

電流容量	10mA以上
耐電圧	DC27V以上
もれ電流	0.1mA以下
ON電圧 (Vsat)	1V以下

電源電圧	RT-A/C/D/E
AC 100V AC 200V	回転灯、音信号線 開路時 DC18V 閉路時 最大6mA
DC 24V	回転灯、音信号線 開路時 電源電圧 閉路時 最大6mA

音色一覧表

■ RT-A/C/D/E型

電子音

- 1台で32音内蔵、A/C/D/Eの4タイプの音色をラインアップ。
- 選択スイッチの設定により、ビット入力方式で8音、バイナリ入力方式で32音の音色を再生可能。

Aタイプ

ブープ	ブルル	カンカン	バララ
ビーボビーボ	ビボバボビボバン	ピロロン	ビビビ
ブルル+カンカン	列車通過音	ピンボン	ビビビ...
エリーゼのために	乙女の祈り	メヌエット	アニーローリー
ロンドン橋	ホルディリディア	メリーさんの羊	草競馬
かっこう	村のかじや	アビニヨンの橋の上で	デイドリーム・ビリーバー
アマリス	モーツァルト40番	静かな湖畔	山の音楽家
禁じられた遊び	カチューシャ	大きな古時計	アヴェ・マリア

Cタイプ

ブープ	ブルル	カンカン	バララ
ビーボビーボ	ビボバボビボバン	ピロロン	ビビビ
ブルル+カンカン	列車通過音	ピンボン	ビビビ...
君の瞳に恋してる	TOP OF THE WORLD	ENTERTAINER	AMAZING GRACE
亜麻色の髪の乙女	オーシャンゼリゼ	カノン	ララサンシャイン
宇宙戦艦ヤマト	おしえて	負けないで	ロッキーのテーマ
ミス・ア・シング	夜空ノムコウ	愛は勝つ	TRUTH
ガッツだぜ!!	おどるボンボリン	今すぐkiss me	春よ、来い

JASRAC T-0690152
T-0710139
T-0710140

Nextone

Dタイプ

ブープ	ブルル	カンカン	バララ
ビーボビーボ	ビボバボビボバン	ピロロン	ビビビ
Runner	守ってあげたい	ピンボン	ビビビ...
オリビアを聴きながら	September	土曜日の恋人	秋の気配
サーフ天国・スキー天国	色・ホワイトブレンド	HAPPY BIRTHDAY	HIHO
線路は続くよどこまでも	森のくまさん	おもちゃのチャチャチャ	こんなこいるかな
シューベルトの子守唄	赤鼻のトナカイ	黄色いリボン	雪山賛歌
テキサスの黄色いバラ	アルプス一万尺	聖者が街にやってくる	ロンドンデリーの歌

Eタイプ

ブープ	ブルル	カンカン	バララ
ビーボビーボ	ビボバボビボバン	ピロロン	ビビビ
ブルル+カンカン	列車通過音	ピンボン	ビビビ...
ビ〜ロ〜ン	ビビボボ	ビーム音	ハープ音
ビボビ×3	警告音	トゥルルル	ピロロロ
ビリリ...	ポポビビ	エリーゼのために	メヌエット
アニーローリー	ロンドン橋	メリーさんの羊	草競馬
アマリス	モーツァルト40番	アヴェ・マリア	大きな古時計

- 当社ホームページにてメロディ音の試聴ができます。
- ビット入力→8音再生(Aタイプ以外の音色グループは取扱説明書をご確認ください)バイナリ入力→32音再生
- アラームなどの音色を便宜上文字表記していますが、実際の音色についてはお問い合わせいただくか、当社ホームページなどでご確認ください。

■音色グループ例(Aタイプ) ●8音再生(Aタイプ以外の音色グループは取扱説明書をご確認ください)

グループ	グループ A	グループ B	グループ C	グループ D	グループ E	グループ F	グループ G	グループ H
信号線	ON 1 2 3 4	ON 1 2 3 4	ON 1 2 3 4	ON 1 2 3 4	ON 1 2 3 4	ON 1 2 3 4	ON 1 2 3 4	ON 1 2 3 4
CH1(空)	エリーゼのために	メリーさんの羊	アマリス	大きな古時計	禁じられた遊び	メリーさんの羊	ブープ	CH1~CH6を使用し 音色1~32を 選択できます (バイナリ入力)
CH2(黄)	乙女の祈り	草競馬	モーツァルト40番	アヴェ・マリア	草競馬	モーツァルト40番	ブルル	
CH3(桃)	メヌエット	かっこう	静かな湖畔	デイドリーム・ビリーバー	メヌエット	ホルディリディア	カンカン	
CH4(若草)	アニーローリー	村のかじや	山の音楽家	ロンドン橋	アヴェ・マリア	デイドリーム・ビリーバー	バララ	
CH5(紫)	ロンドン橋	アビニヨンの橋の上で	禁じられた遊び	カンカン	ブルル+カンカン	ビーボビーボ	ビーボビーボ	
CH6(橙)	ホルディリディア	デイドリーム・ビリーバー	カチューシャ	バララ	列車通過音	ビボバボビボバン	ビボバボビボバン	
CH7(緑)	ピンボン	ピンボン	ピンボン	ピロロン	ピロロン	ピロロン	ピロロン	
CH8(青)	ビビビ...	ビビビ...	ビビビ...	ビビビ	ビビビ	ビビビ	ビビビ	

仕様

対応トランジスタ	NPN
音量調節	可[無段階]

オプション品

詳細については、p.177~p.182をご覧ください。

製品名	型式	価格(税抜き)
壁面取付ブラケット	● SZ-023	6,100円
壁面取付ブラケット	● SZ-008	3,200円

ネットワーク

積層情報表示灯

回転灯表示灯

音音音合成

一体型音音音灯

LED照明

センサ機器ほか

LED表示ボード

オプション

回転灯一体型 音声合成報知器 ラップパ®

RT-VF

各種ツールで簡単メッセージ登録

P.128を
参照

※ご発注時に音声メッセージをご指定いただくことをお
求めいたします。ご指定がない場合は無音にて出荷い
たします。



φ162	モータ 回転	閃光数 (回/分) 115/105/95	音圧 105dB
再生時間 63秒	取付場所 屋内/屋外	取付方向 正方向	使用周囲 温度 -10℃~+50℃
入力点数 ビット4 バイナリ15	電球	UL (UL認証モデルのみ)	IP23

モデルコード

(例) RT-24VFUL-R

① ② ③

① 定格電圧

24 = DC24V(RT-VF/RT-VFUL型)
100 = AC100V(RT-VF/RT-VFZC型)
200 = AC200V(RT-VF型)

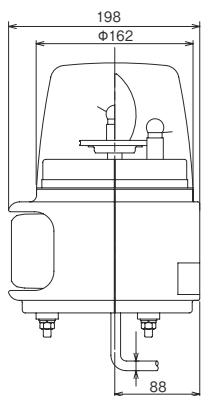
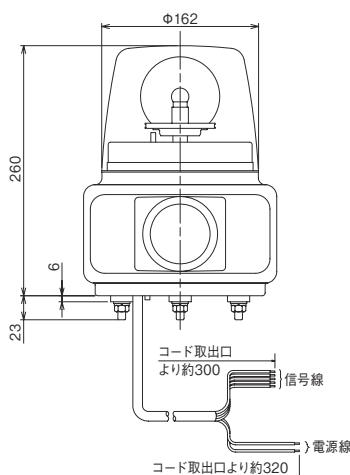
② 音声の仕様

VF = 音声合成
VFUL = 音声合成(UL認証モデル)
VFZC = 音声合成(有電圧制御)

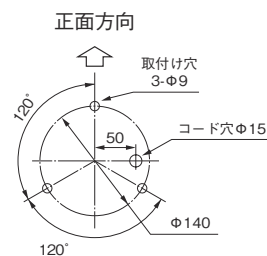
③ 色

R = 赤
Y = 黄
G = 緑
B = 青

外観図 (単位: mm)



取付面寸法図



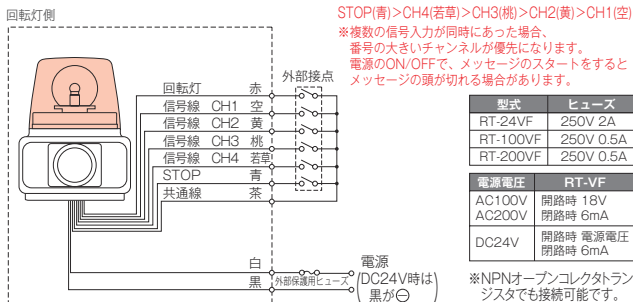
製品リスト

[RT-VF仕様]

型式	定格電圧	UL 対応	有電圧制御	色	消費電力	質量	価格 (税抜き)
RT-24VF-R/Y/G/B	DC24V			赤/黄/緑/青	24W	2.0kg	61,300円
RT-100VF-R/Y/G/B	AC100V			赤/黄/緑/青	32W	2.4kg	63,600円
RT-200VF-R/Y/G/B	AC200V			赤/黄/緑/青	30W	2.4kg	63,600円
RT-24VFUL-R/Y/G/B	DC24V	●		赤/黄/緑/青	24W	2.0kg	61,300円
RT-100VFZC-R/Y/B+V0222	AC100V		●	赤/黄/青	32W	2.4kg	65,100円

配線例

RT-VF/VFUL 型



■音色優先順位
STOP(青)>CH4(若草)>CH3(桃)>CH2(黄)>CH1(空)
※複数の信号入力があった場合、番号の大きいチャンネルが優先になります。
電源のON/OFFで、メッセージのスタートをするとメッセージの頭が切れる場合があります。

型式	ヒューズ
RT-24VF	250V 2A
RT-100VF	250V 0.5A
RT-200VF	250V 0.5A

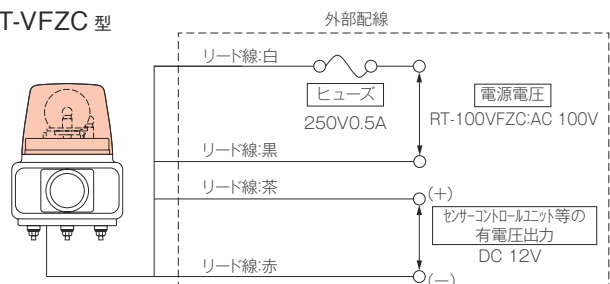
電源電圧	RT-VF
AC100V	開路時 18V
AC200V	閉路時 6mA
DC24V	開路時 電源電圧 閉路時 6mA

※NPNオープンコレクタ外ランジスタでも接続可能です。

■接点容量

電流容量	10mA 以上
耐電圧	DC27V 以上
もれ電流	0.1mA 以下
ON電圧 (Vsat)	1V 以下

RT-VFZC 型



※有電圧出力の電流容量は20mA以上のものをご使用ください。
※有電圧出力配線 赤/茶 にDC12Vを投入すると回転灯と音声メッセージが同時に動作します。

再生モード

用途に合わせて選べる多彩な再生モード

A	ビット入力モード	CH1~CH4を使用し、最大4メッセージまで再生できます。
B	バイナリ入力モード	CH1~CH4を使用し、最大15メッセージまで再生できます。
C	ビット入力・減音モード	CH1~CH3を使用し、最大3メッセージまで再生できます。 CH4入力によりメッセージ音量を約20dB減音します。
D	バイナリ入力・減音モード	CH1~CH3を使用し、最大7メッセージまで再生できます。 CH4入力によりメッセージ音量を約20dB減音します。
E	ビット入力・後入力優先再生モード	CH1~CH4を使用し、最大4メッセージまで再生できます。 音声メッセージ再生中に次の入力があった場合、再生を停止して、後から入力された音声メッセージを再生します。
F	バイナリ入力・後入力優先再生モード	CH1~CH4を使用し、最大15メッセージまで再生できます。 音声メッセージ再生中に次の入力があった場合、再生を停止して、後から入力された音声メッセージを再生します。
G	ビット入力・ホールド再生モード	CH1~CH4を使用し、最大4メッセージまで再生できます。 入力が保持されている間のみ音声メッセージの再生ができます。 入力がなくなると再生を停止します。
H	バイナリ入力・ホールド再生モード	CH1~CH4を使用し、最大15メッセージまで再生できます。 入力が保持されている間のみ音声メッセージの再生ができます。 入力がなくなると再生を停止します。
I	テスト再生	メッセージNo.1を再生します。

仕様

対応トランジスタ	NPN
音量調節	可[無段階]
音声ファイル形式	MP3データ(ビットレート:64kbps / サンプルレート:44.1kHz)

オプション品

詳細については、p.177~p.182をご覧ください。

製品名	型式	価格(税抜き)
壁面取付ブラケット	● SZ-023 型	6,100 円
壁面取付ブラケット	● SZ-008 型	3,200 円
SD カード (2GB)	● SDV-2GP	7,000 円
特注メッセージ CD-ROM	FV-CD	別途お見積り

※特注メッセージ登録済SDカードは、別途お見積りとなります。

●交換用電球

対応型式	型式	仕様	形状
RT-24	D02402003-F1	24V 20W	G18 / BA15S
RT-100・RT-200	D01201503-F1	12V 15W	G18 / BA15S

※電球の注文単位は、10個単位です。

※一部の電球について、生産中止にともない在庫限りとなっているものがあります。あらかじめご了承ください。

ネットワーク

積層情報表示灯

回転灯表示灯

音知器
報知器
音音音合成

一体型音知器
音知器
音音音合成

LED照明

センサ機器ほか

LED表示ボード

オプション

回転灯一体型 電子音警報器 シグナルホン®

RFT

Φ100 **モータ回転** **閃光数 (回/分) 115** **音圧 90dB** **再生音数 32種類** **取付場所 屋内/屋外** **取付方向 正方向 横方向・逆方向** **使用周囲温度 -10℃~+50℃** **発光色 赤・黄 緑・青**

入力点数 ビット8 バイナリ32 **CE (DC仕様)** **RoHS 10** **UKCA (DC仕様)** **IP54**

※横方向・逆方向は 屋内となります。



モデルコード

(例) **RFT-100A-R**

① ② ③

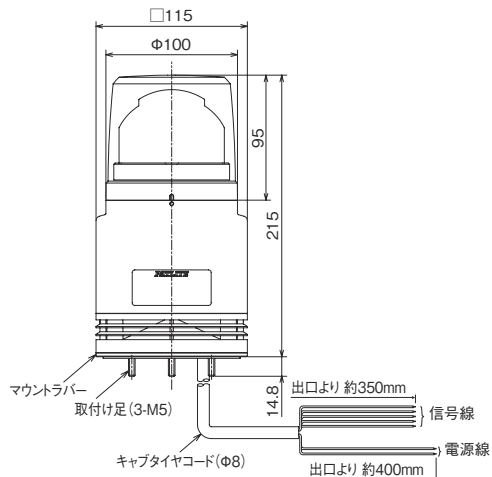
① 定格電圧	② 音色の仕様	③ 回転灯色
24 = DC24V	A = Aタイプ	R = 赤
100 = AC100V	C = Cタイプ	Y = 黄
220 = AC220V	D = Dタイプ	G = 緑
	E = Eタイプ	B = 青

オプション品

詳細については、p.177~p.182をご覧ください。

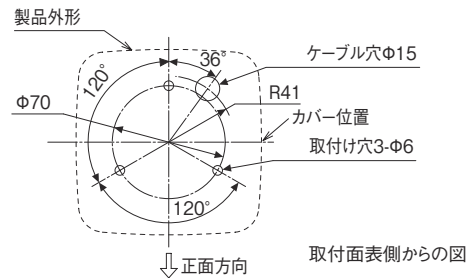
製品名	型式	価格 (税抜き)
壁面取付ブラケット	● RF-001	9,300円
天井取付ブラケット	● RF-002	9,300円
S Dカード (2GB)	● SDV-2GP	7,000円

外観図 (単位: mm)



DC仕様: 電源線 AWG18 / 信号線 AWG22
 AC仕様: 電源線 VSF0.75mm / 信号線 AWG22

取付面寸法図



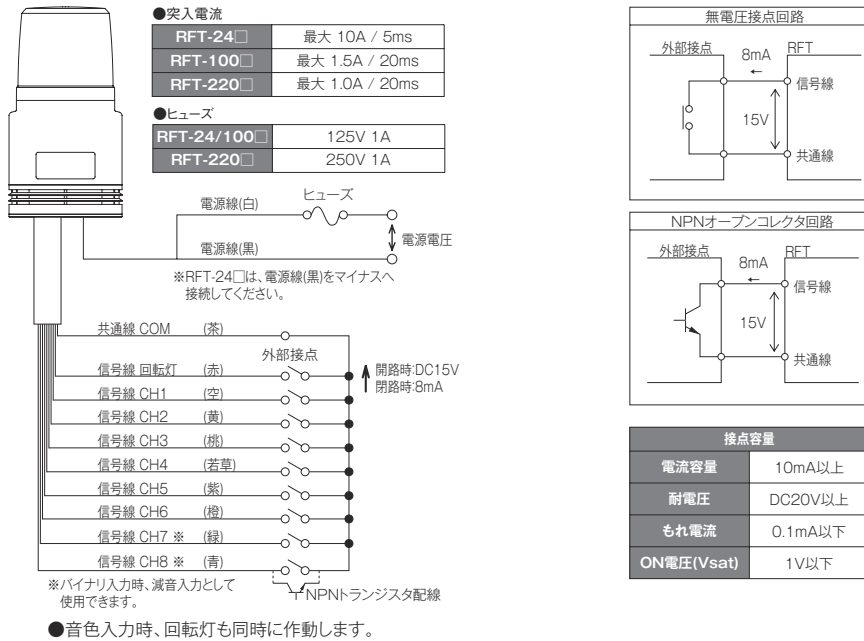
製品リスト

型式	定格電圧	音タイプ	色	消費電力	質量	価格 (税抜き)
● RFT-24A-R/Y	DC24V	A	赤 / 黄	12W	1.0kg	41,200円
RFT-24 □ -R/Y	DC24V	C/D/E	赤 / 黄	12W	1.0kg	41,200円
RFT-24 □ -G/B	DC24V	A/C/D/E	緑 / 青	12W	1.0kg	43,600円
● RFT-100A-R/Y	AC100V	A	赤 / 黄	13W	1.2kg	43,600円
RFT-100 □ -R/Y	AC100V	C/D/E	赤 / 黄	13W	1.2kg	43,600円
RFT-100 □ -G/B	AC100V	A/C/D/E	緑 / 青	13W	1.2kg	46,000円
RFT-220 □ -R/Y	AC220V	A/C/D/E	赤 / 黄	13W	1.2kg	43,600円
RFT-220 □ -G/B	AC220V	A/C/D/E	緑 / 青	13W	1.2kg	46,000円

仕様

対応トランジスタ	NPN
音量調節	可[無段階]

配線例



音色一覧表

1台で32音の音色を内蔵

1台で32音の音色を内蔵しています。

内蔵される音色のバリエーションにより、RFT-A型、RFT-C型、RFT-D型、RFT-E型の4種類をご用意しています。

Aタイプ

ブーブー	ブルル	カンカン	バララ
ビーボビーボ	ビボバボビボパン	ピロロン	ビビピン
ブルル+カンカン	列車通過音	ピンポン	ビビビ・・・
エリーゼのために	乙女の祈り	メヌエット	アニーローリー
ロンドン橋	ホルディリアディア	メリーさんの羊	草競馬
かっこう	村のかじや	アビニヨンの橋の上で	デイドリーム・ビリーバー
アマリリス	モーツァルト40番	静かな湖畔	山の音楽家
禁じられた遊び	カチューシャ	大きな古時計	アヴェ・マリア

Cタイプ

ブーブー	ブルル	カンカン	バララ
ビーボビーボ	ビボバボビボパン	ピロロン	ビビピン
ブルル+カンカン	列車通過音	ピンポン	ビビビ・・・
君の瞳に恋してる	TOP OF THE WORLD	ENTERTAINER	AMAZING GRACE
亜麻色の髪の乙女	オー・シャンゼリゼ	カノン	アラサンシャイン
宇宙戦艦ヤマト	おしえて	負けないで	ロッキーのテーマ
ミス・ア・シング	夜空ノムコウ	愛は勝つ	TRUTH
ガッツだぜ!!	おどるボンボリン	今すぐkiss me	春よ、来い

ASTAC T-06B0152
T-0710139
T-0710140

Nextone

Dタイプ

ブーブー	ブルル	カンカン	バララ
ビーボビーボ	ビボバボビボパン	ピロロン	ビビピン
Runner	守ってあげたい	ピンポン	ビビビ・・・
オリビアを聴きながら	September	土曜日の恋人	秋の気配
サーフ天国・スキー天国	色・ホワイトブレンド	HAPPY BIRTHDAY	HIHO
線路は続くよどこまでも	森のくまさん	おもちゃのチャチャチャ	こんなこいるかな
シュベルトの子守唄	赤鼻のトナカイ	黄色いリボン	雪山賛歌
テキサスの黄色いバラ	アルプス一万尺	聖者が街にやってくる	ロンドンデリーの歌

Eタイプ

ブーブー	ブルル	カンカン	バララ
ビーボビーボ	ビボバボビボパン	ピロロン	ビビピン
ブルル+カンカン	列車通過音	ピンポン	ビビビ・・・
ビ〜ロ〜ン	ビビボボ	ビーム音	ハーブ音
ビボビ×3	警告音	トゥルルル	ピロロロ
ピリリ・・・	ボボビビ	エリーゼのために	メヌエット
アニーローリー	ロンドン橋	メリーさんの羊	草競馬
アマリリス	モーツァルト40番	アヴェ・マリア	大きな古時計

- 当社ホームページにてメロディ音の試聴ができます。
- ビット入力→8音再生(Aタイプ以外の音色グループは取扱説明書をご確認ください)バイナリ入力→32音再生
- アラームなどの音色を便宜上文字表記していますが、実際の音色についてはお問い合わせいただくか、当社ホームページなどでご確認ください。

音色グループ例 (Aタイプ)

音色グループ	グループA	グループB	グループC	グループD	グループE	グループF	グループG	グループH
音色タイプ CH	ON 1 2 3 4	ON 1 2 3 4	ON 1 2 3 4	ON 1 2 3 4	ON 1 2 3 4	ON 1 2 3 4	ON 1 2 3 4	ON 1 2 3 4
Aタイプ (RFT-□A)	CH1	エリーゼのために	メリーさんの羊	アマリリス	大きな古時計	禁じられた遊び	メリーさんの羊	ブーブー
	CH2	乙女の祈り	草競馬	モーツァルト40番	アヴェ・マリア	草競馬	モーツァルト40番	ブルル
	CH3	メヌエット	かっこう	静かな湖畔	デイドリーム・ビリーバー	メヌエット	ホルディリアディア	カンカン
	CH4	アニーローリー	村のかじや	山の音楽家	ロンドン橋	アヴェ・マリア	デイドリーム・ビリーバー	バララ
	CH5	ロンドン橋	アビニヨンの橋の上で	禁じられた遊び	カンカン	ブルル+カンカン	ビーボビーボ	ビーボビーボ
	CH6	ホルディリアディア	デイドリーム・ビリーバー	カチューシャ	バララ	列車通過音	ビボバボビボパン	ビボバボビボパン
	CH7	ピンポン	ピンポン	ピンポン	ピロロン	ピロロン	ピロロン	ピロロン
	CH8	ビビビ・・・	ビビビ・・・	ビビビ・・・	ビビピン	ビビピン	ビビピン	ビビピン

ネットワーク
積層情報表示灯
回転灯表示灯
音音音合成
報知器
一体型音音音
LED照明
センサ機器ほか
LED表示ボード
オプション

回転灯一体型 音声合成報知器 シグナルボイス®

RFV

各種ツールで簡単メッセージ登録



P.128を参照

※ご発注時に音声メッセージをご指定いただくことをお奨めいたします。ご指定がない場合は無音にて出荷いたします。

Φ500	モータ回転	閃光数 (回/分) 115	音圧 95dB	再生時間 63.5秒	取付場所 屋内/屋外	取付方向 正方向 逆方向	使用周囲温度 -10℃~+50℃	発光色 赤・黄 緑・青
入力点数 ビット4 バイナリ15	CE (DC仕様)	RoHS 50	UKCA (DC仕様)	IP54	※正方向のみ 屋内となります。			



モデルコード

(例) RFV-100F-R

①

②

① 定格電圧	② 回転灯色
24 = DC24V	R = 赤
100 = AC100V	Y = 黄
220 = AC220V	G = 緑
	B = 青

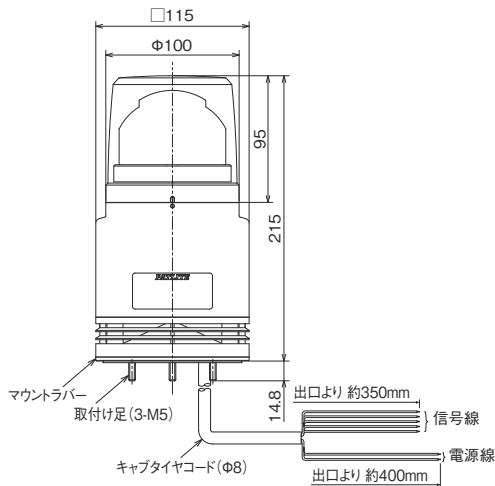
オプション品

詳細については、p.177~p.182をご覧ください。

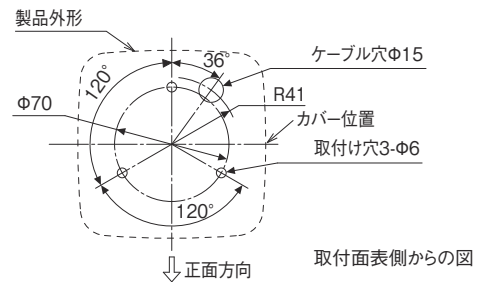
製品名	型式	価格 (税抜き)
壁面取付ブラケット	● RF-001	9,300円
天井取付ブラケット	● RF-002	9,300円
S Dカード (2GB)	● SDV-2GP	7,000円
特注メッセージCD-ROM	FV-CD	別途お見積り

※特注メッセージ登録済SDカードは、別途お見積りとなります。

外観図 (単位: mm)



取付面寸法図



DC仕様: 電源線 AWG18 / 信号線 AWG22
AC仕様: 電源線 VSF0.75mm / 信号線 AWG22

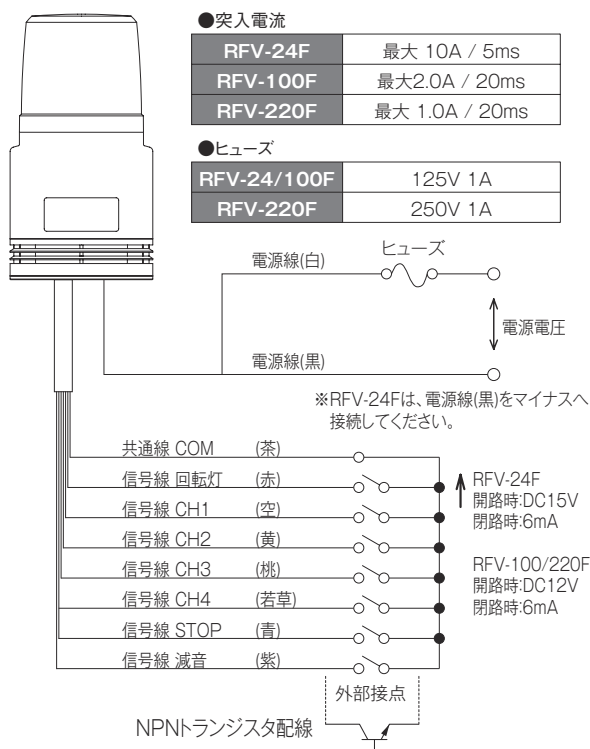
製品リスト

型式	定格電圧	色	消費電力	質量	価格 (税抜き)
RFV-24F-R/Y	DC24V	赤 / 黄	18W	1.0kg	48,400円
RFV-24F-G/B	DC24V	緑 / 青	18W	1.0kg	50,800円
RFV-100F-R/Y	AC100V	赤 / 黄	16W	1.2kg	50,800円
RFV-100F-G/B	AC100V	緑 / 青	16W	1.2kg	53,200円
RFV-220F-R/Y	AC220V	赤 / 黄	16W	1.2kg	50,800円
RFV-220F-G/B	AC220V	緑 / 青	16W	1.2kg	53,200円

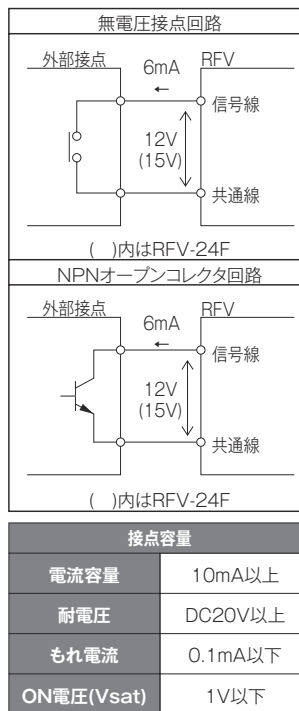
仕様

対応トランジスタ	NPN
音量調節	可[無段階] / 減音機能あり
音声ファイル形式	MP3データ(ビットレート:64kbps / サンプルレート:44.1kHz)

配線例



●メッセージ入力時、回転灯も同時に作動します。
 (注)スタート入力は100mSec以上が必要です。



公称断面積:線種
 RFV-24F:電源線:AWG18:UL1061
 信号線:AWG22:UL1061
 RFV-100F/220F:電源線:0.75mm²:VSF
 信号線:AWG22:UL1007

ネットワーク

積層情報表示灯

回転灯表示灯

報知器
音音音合成

一体型音音音灯
回転灯/信号灯

LED照明

センサ機器ほか

LED表示ボード

オプション

LEDワークライト

CLA-A

取付場所 **屋内**
 取付方向 **全方向**
 使用周囲温度 **-40℃~+60℃**
 発光色 **昼光色 黄色**
CE / RoHS10 **UL** **IP66** **IP67** **IP69K**



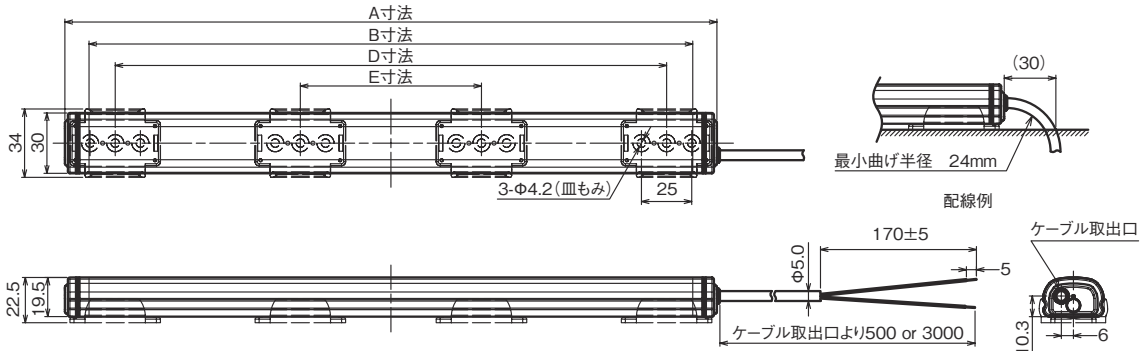
モデルコード

(例) **CLA1S-24A-CD-30**

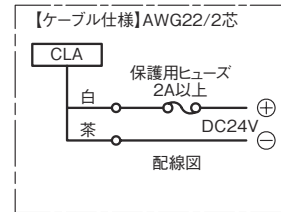


- ①発光部寸法
1 = 100mm
2 = 200mm
3 = 300mm
6 = 600mm
9 = 900mm
- ②発光色
CD = 昼光色
Y = 黄色
※-Yは300mmタイプのみ
- ③ケーブル長
無記号 = 0.5m
30 = 3.0m

外観図 (単位: mm)



機種名	A寸法	B寸法	D寸法	E寸法	ブラケット (SZ-310AR) 付属数
	全長部	発光部	推奨取付ピッチ		
CLA1S-	124	100	74	—	2ヶ
CLA2S-	224	200	174	—	2ヶ
CLA3S-	324	300	274	—	2ヶ
CLA6S-	624	600	574	—	2ヶ
CLA9S-	924	900	874	290	4ヶ



製品リスト

型式	発光部寸法	発光色	定格電圧	ケーブル長	消費電力	質量	価格 (税抜き)
● CLA1S-24A-CD	100mm	昼光色	DC 24V	0.5m	2.5W	0.08kg	9,500円
● CLA1S-24A-CD-30	100mm	昼光色	DC 24V	3.0m	2.5W	0.165kg	12,600円
● CLA2S-24A-CD	200mm	昼光色	DC 24V	0.5m	5W	0.13kg	12,600円
CLA2S-24A-CD-30	200mm	昼光色	DC 24V	3.0m	5W	0.215kg	15,800円
● CLA3S-24A-CD	300mm	昼光色	DC 24V	0.5m	5.7W	0.18kg	18,900円
● CLA3S-24A-CD-30	300mm	昼光色	DC 24V	3.0m	5.7W	0.265kg	22,100円
● CLA3S-24A-Y	300mm	黄色	DC 24V	0.5m	5.7W	0.18kg	18,900円
● CLA6S-24A-CD	600mm	昼光色	DC 24V	0.5m	11.6W	0.34kg	31,500円
● CLA6S-24A-CD-30	600mm	昼光色	DC 24V	3.0m	11.6W	0.425kg	34,700円
CLA9S-24A-CD	900mm	昼光色	DC 24V	0.5m	17.3W	0.5kg	44,100円
● CLA9S-24A-CD-30	900mm	昼光色	DC 24V	3.0m	17.3W	0.585kg	47,300円

● … 標準在庫製品 (2024年4月時点) 標準在庫製品以外は、受注生産になります。

製品名	型式	価格 (税抜き)
背面取付 (ネジ止め)	● SZ-310AR	700 円 (2 個入り)
背面取付 (マグネット仕様)	● SZ-310ARM	1,100 円 (2 個入り)
サイド取付 (ネジ止め)	SZ-310AS	700 円 (2 個入り)
サイド取付 (ネジ止め)	● SZ-310ASB (CLB-24N 型互換専用)	700 円 (2 個入り)

※マグネット仕様 (SZ-310ARM) は落下防止に十分配慮してください。常時設置する場合は、ねじ止め仕様をご使用ください。

仕様

項目	距離	発光部寸法					
		100mm	200mm	300mm(CD)	300mm(Y)	600mm	900mm
中心照度 (Typ.)	at 0.3m	-	-	-	-	1,425lx	1,575lx
	at 0.5m	140lx	270lx	400lx	220lx	650lx	810lx
	at 1.0m	35lx	70lx	105lx	60lx	200lx	280lx

オプション品

詳細については、p.177~p.182をご覧ください。

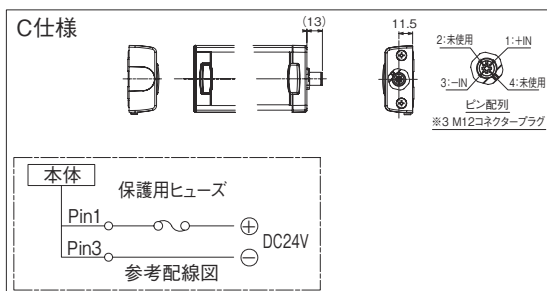
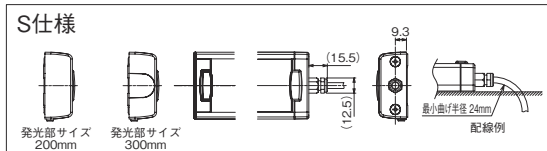
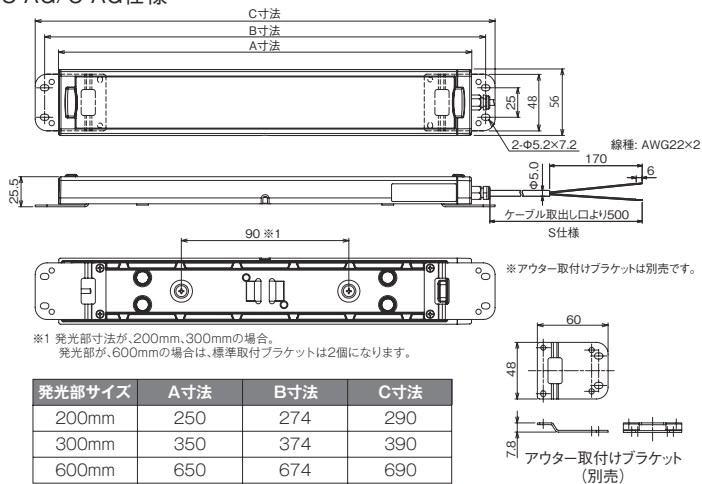
仕様

製品名	型式	価格 (税抜き)
アウター取付けブラケット	CLK-001	1,600 円
角度調整ブラケット	SZ-320KS (左右一対)	4,200 円

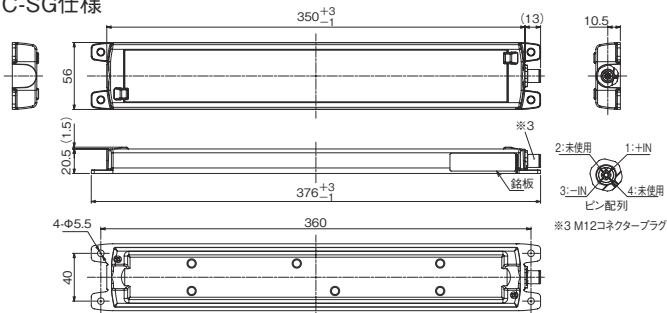
項目	距離	発光部寸法		
		200mm	300mm	600mm
中心照度 (Typ.)	at 1.0m	820lx	1,200lx	2,100lx
	at 2.0m	200lx	300lx	580lx

外観図 (単位: mm)

S-AG/C-AG仕様



C-SG仕様



ネットワーク

積層情報表示灯

回転灯表示灯

音音器
音音合成

一体型音・音灯
回転灯/信号灯

LED照明

センサ機器ほか

LED表示ボード

オプション

LEDワークライト

CLN-A

- 取付場所: 屋内
- 取付方向: 全方向
- 使用周囲温度: -40℃~+60℃
- 発光色: 昼光色
- CE / RoHS10
- UL
- IP66G
- IP67G
- IP69K

チルトタイプ (Tタイプ)

パン・チルトタイプ (PTタイプ)



モデルコード

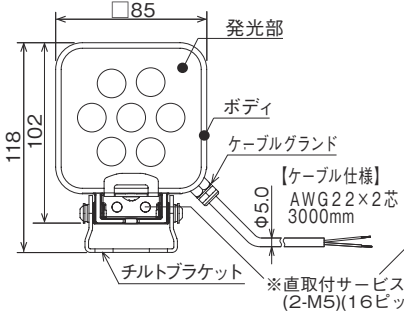
(例) **CLN-24A-CD-T**

①

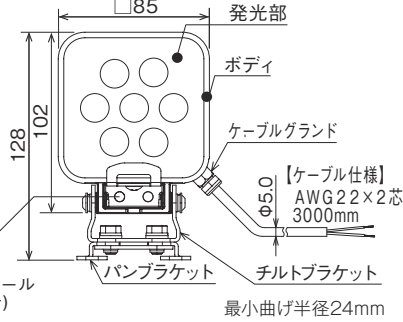
①取付仕様
T=チルトタイプ
PT=パン・チルトタイプ

外観図 (単位: mm)

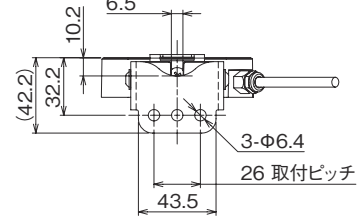
■ チルトタイプ (Tタイプ)



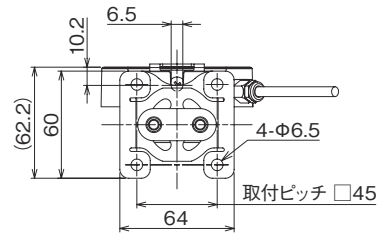
■ パン・チルトタイプ (PTタイプ)



取付面寸法 (Tタイプ)



取付面寸法 (PTタイプ)

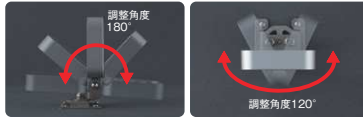


■ チルトタイプ (Tタイプ)



照射角度/上下180°。
折りたたむとわずか33mmの厚みスペース。
壁面へ超コンパクトに取り付けられます。

■ パン・チルトタイプ (PTタイプ)



照射角度/上下180°左右120°。
折りたたんで43mmの厚みスペース。
壁面へも水平に取り付けられ自由に照射角度が調整できます。

製品リスト

型式	定格電圧	発光色	消費電力	質量	価格 (税抜き)
● CLN-24A-CD-T	DC24V	昼光色	4.2W	0.39kg	29,200円
● CLN-24A-CD-PT	DC24V	昼光色	4.2W	0.46kg	34,500円

仕様

項目	距離	
中心照度 (Typ.)	at 1.0m	820lx
	at 2.0m	200lx

ネットワーク

積層情報表示灯

回転灯表示灯

音音合成

一体型音・音声

LED照明

センサ機器ほか

LED表示ボード

オプション

LEDワークライト

CLE

取付場所
屋内/屋外

取付方向
正方向・横方向
上方向・下方向

使用周囲
温度
-25℃~+60℃

CE /
RoHS10

IP65F



CLE-24型(広角タイプ)



CLE-24N型(狭角タイプ)

モデルコード

(例) **CLE-24N**

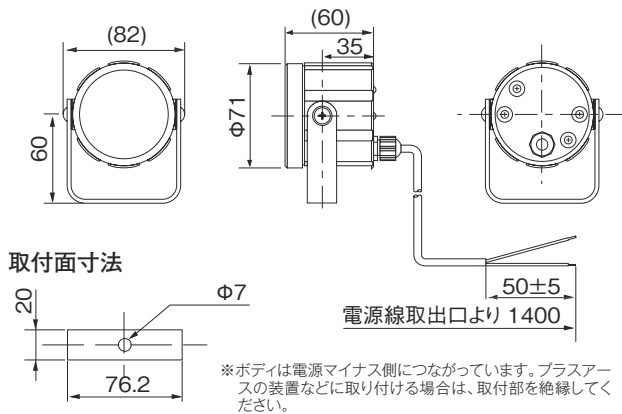
①

②

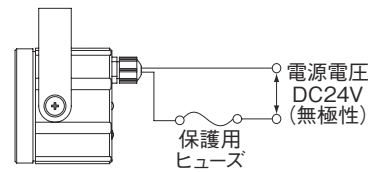
①定格電圧
24 = DC24V

②照射タイプ
無記号 = 広角タイプ
N = 狭角タイプ

外観図 (単位: mm)



■配線例



【保護用ヒューズ】

ヒューズ定格電流 (推奨)
125V 1A

製品リスト

型式	表面ガラス	定格電圧	消費電力	質量	価格 (税抜き)
CLE-24	スモーク	DC 24V	1.3W	0.3kg	20,800円
CLE-24N	クリア (狭角タイプ)	DC 24V	1.3W	0.3kg	20,800円

仕様

光度	無記号: 25cd以上 N: 160cd以上
----	------------------------

ネットワーク

積層情報表示灯
積層信号灯

回転灯表示灯

音音音合成
報知器

回転灯/信号灯
一体型音音音

LED照明

センサ機器ほか

LED表示ボード

オプション

SC2W

取付場所
屋内

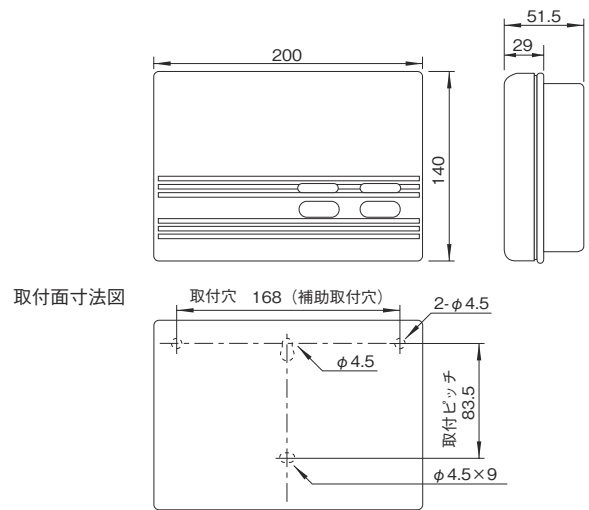
使用周囲
温度
-10℃~+40℃



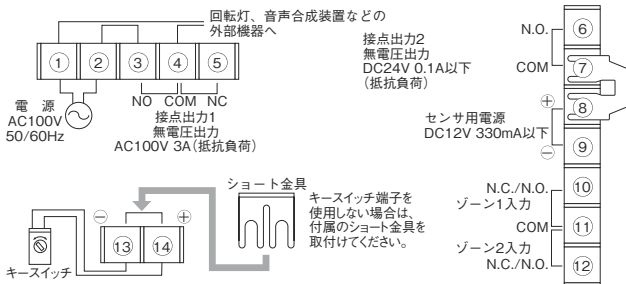
製品リスト

型式	定格電圧	消費電力	質量	価格(税抜き)
● SC2W	AC100V	17W	0.95kg	28,600円

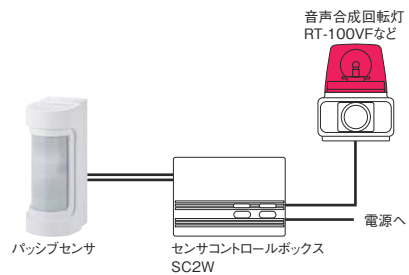
外観図(単位:mm)



配線図



接続例



●接続例に必要な製品

- ・パッシブセンサ VXS-AM(W)(J)-PT(オプテックス製)
- ・センサコントロールボックス SC2W型
- ・音声合成回転灯 RT-100VF型など

非常用電源について(防犯用途)

非常用電源BK2-12

停電などで電源が一度切れた場合、モード切換スイッチは来客モードになります。警戒モードでの使用を維持する場合、別売の非常用電源BK2-12型をご使用ください。



型式	BK2-12
公称電圧	DC12V
バッテリー容量	2Ah
方式	シール鉛蓄電池
停電保証時間	約1時間(待機状態)
接続コード長	約1.2m
色	アイボリー塗装

バッテリーケース(壁面取付用)

屋内用 LED表示ボード ビジュアルサイン®

VM96F



VM96F-212TEL



VM96F-112TEL



VM96F-108TEL

1文字サイズ 96mm
取付場所 屋内
Ethernet
視認距離 25m

RoHS 10

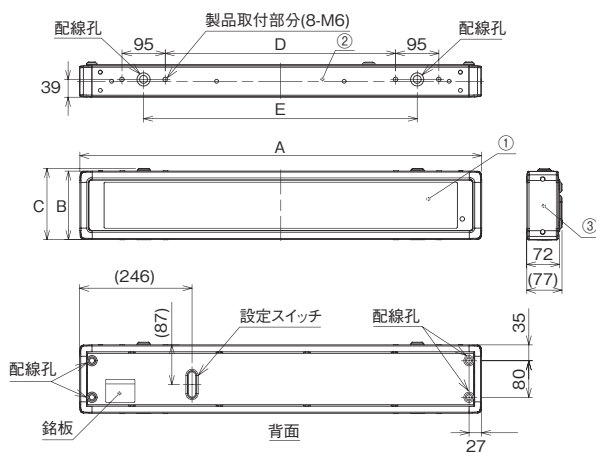
モデルコード

(例) VM96F-212TEL

① ② ③ ④

① 段数 ② 文字数 ③ 表示色 ④ 仕様
 1 = 1 段表示 08 = 8 文字表示 T = 3色 EL = 標準インターフェース、LAN仕様、リンクターミナル仕様
 2 = 2 段表示 12 = 12 文字表示

外観図 (単位: mm)



名称: ①フロントパネル ②外郭 ③サイドカバー

型式	寸法A	寸法B	寸法C	寸法D	寸法E
● VM96F-108TEL	880	150	(156)	505	600
● VM96F-112TEL	1264	150	(156)	889	984
VM96F-212TEL	1264	246	(252)	889	984

外観図はVM96F-108TELを使用しています。

オプション品

詳細については、p.177~p.182をご覧ください。

製品名	型式	価格 (税抜き)
取付金具	● VM-01	30,300円

製品リスト

型式	定格電圧	段数・文字数	消費電力	質量	価格 (税抜き)
● VM96F-108TEL	AC100V	1段8文字	32W	6.2kg	オープン価格
● VM96F-112TEL	AC100V	1段12文字	41W	8.7kg	オープン価格
VM96F-212TEL	AC100V	2段12文字	72W	12.8kg	オープン価格

画面入力設定ソフトウェア VM-WinR



- 動作環境
- Windows® 7
- Windows® 8.1
- Windows® 10
- Windows® 11
- (各32bit、64bit日本語版)に対応

ネットワーク

積層情報表示灯

回転灯/表示灯

報知器

一体型音、音声

LED照明

センサ機器箱(ほか)

LED表示ボード

オプション

VM-WinR [VMシリーズ専用ソフトウェア]

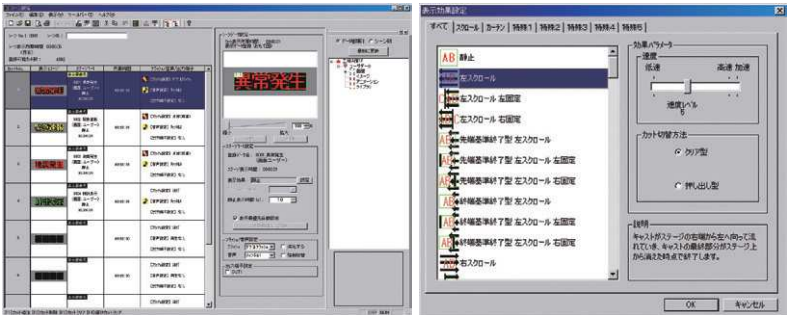
■メインメニュー画面

画面・ライブラリ作成、シーン設定などデータの作成、表示器へのデータ転送など全てこのメインメニューから始めます。



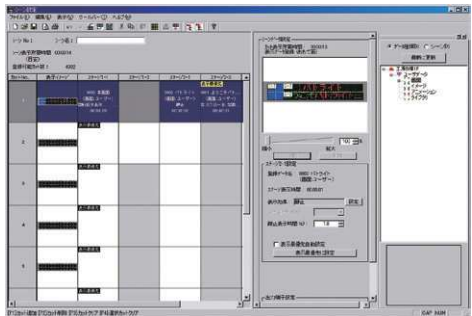
■シーン設定画面

シーンとはさまざまなキャストを表示する順序を決めるものです。シーンを使って表示する場合、表示器はシーンで決められた順序で行います。



■優先表示

複数の表示部に対して表示するキャストと表示効果を設定することができます。また「表示最優先」設定により表示の切替時間を設定することができます。



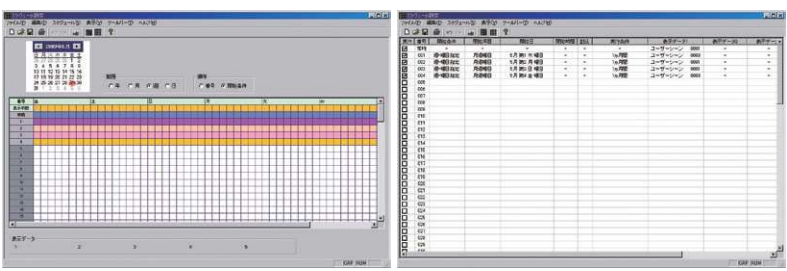
■通信テスト

通信テストは、シリアル通信 (RS-232C-RS-422A-LAN等) で、表示器に登録した画面・設定したタグに対してデータを送信することにより表示をおこなうことができます。擬似的に表示器上で動作を確認することができます。



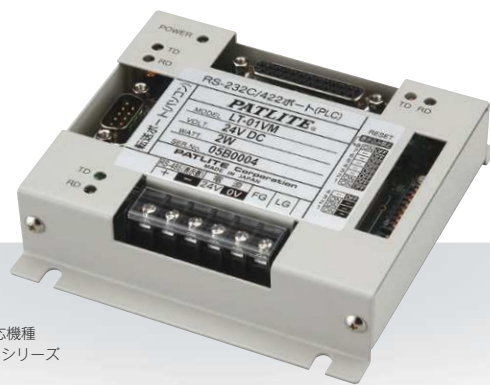
■スケジュール設定画面

スケジュールとは、登録したシーンを設定した日付や曜日・時刻に自動的に表示させるための表示予約設定のことです。特定の日や曜日、時間帯に特別な表示をするときなどに便利です。スケジュールは100個まで登録できます。スケジュールを設定する際はあらかじめシーンを作成してから行ってください。



型式	シリーズ	価格 (税抜き)
VM-WINR	VM	76,000 円

リンクターミナル LT-01VM



対応PLC

- 三菱電機: A、AnA、AnU、Fx、Q、QnA
- Panasonic: FP
- オムロン: C、a、CV、CS1、CJ
- ジェイテクト: TOYOPUC
- 富士電機: MICREX-F
- 横河電機: FA-M3
- キーエンス: KZ-300/350、KZ-A500
- シャープ: JW

対応機種
VMシリーズ

製品リスト

型式	定格電圧	消費電力	質量	価格(税抜き)
●LT-01VM	DC24V	2W以下	0.34kg以下	75,600円

工場が抱える情報管理の問題をリンクターミナルシステムが解決します!

工場の情報管理に問題はありますか?

- ・生産状況を確認したい。
- ・異常の処理時間を短縮したい。
- ・機会損失を無くしたい。
- ・誰にでも状況が伝わる表示ボードが欲しい。
- ・アンドン式看板の文字変更、電球交換の手間をなくしたい。
- ・工場見学者へのウェルカム表示をしたい。



リンクターミナルシステムとは…

リンクターミナル(PLCとLED表示ボードを繋ぐ通信ユニット)を用いて、当社独自の高効率通信方式により、最大32台のLED表示ボードを制御し、大幅なコスト削減と合理化が実現できるシステムです。

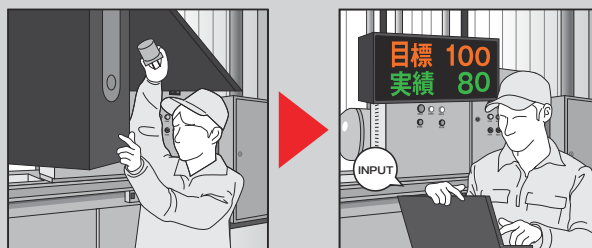
リンクターミナルシステム導入で「工場の見える化」

・トラブル対応の時間を削減



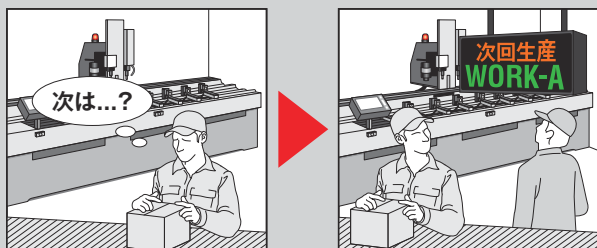
誰にでも分かる文字表示で異常内容がすぐに把握できる。さらに音声機器等との組み合わせにより「情報の死角」を無くします。

・メンテナンスの時間・コスト削減



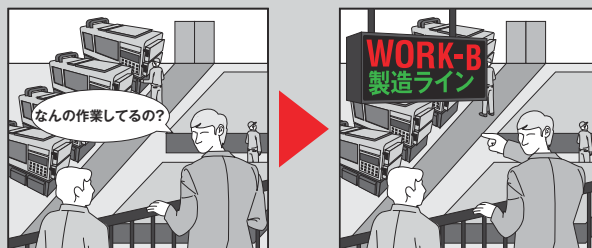
電球の交換が不要だけでなく、表示内容も遠隔で変更できるのでメンテナンスが楽になります。

・準備作業等による時間浪費を削減



作業指示を表示することにより情報を正確に伝えることができ、ライン変更時の作業時間を短縮できます。

・正確な情報を効果的に伝達



工場見学の来訪者にも文字表示で工程の内容を伝え、自社イメージ向上につなげます。

ネットワーク

積層情報表示灯
積層信号灯

回転灯表示灯

報知器
音声合成

回転灯/信号灯
一体型音・音声

LED照明

センサ機器ほか

LED表示ボード

オプション

システム構成図



リンクターミナルシステムの特徴

PLCとの簡単、通信設定

プログラムレス機能搭載により、国内PLCメーカー8社と簡単に接続し、生産管理表示などが行えます。

高速通信(115,200bps)に対応

AI機能で効率の良い通信処理を実現。

データ更新時、高所作業の必要なし
LED表示で長時間メンテナンスフリー

生産稼働中(PLC動作中)においてもLED表示ボードの画面データの更新が可能。生産効率を維持します。

接点入出力搭載

LED表示ボードと連動して回転灯・表示灯・音声合成機器を動作させることで、光・音・文字で確実に情報伝達します。

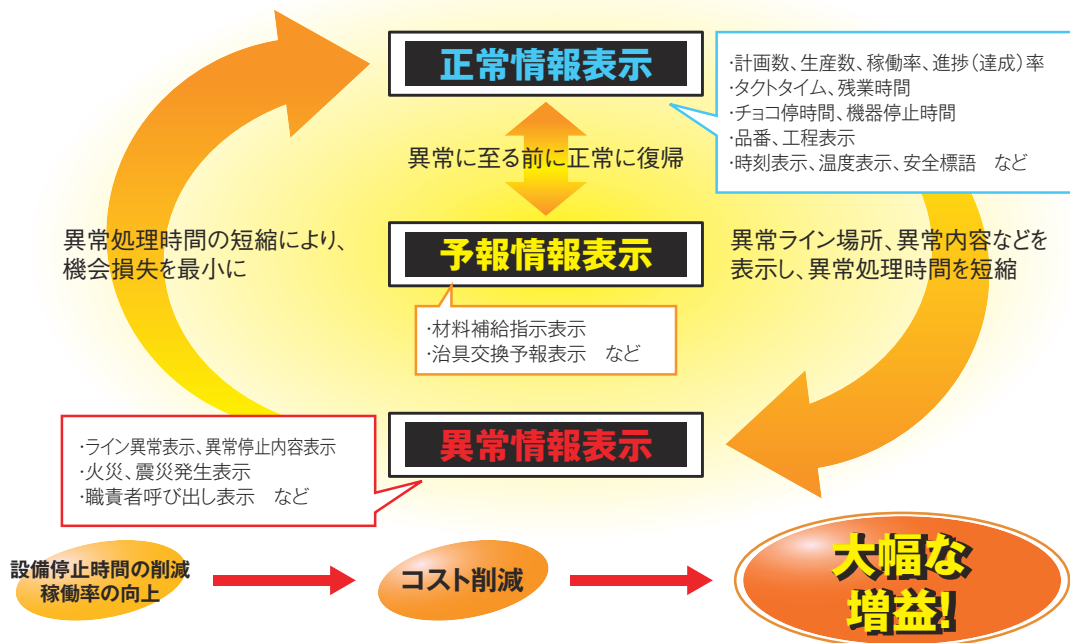
プログラムレスで簡単設定

PLCとLED表示ボードの通信設定がソフト上で簡潔。複雑なプログラムを作成することなく即運用可能です。

シンプルなシステム構築が可能

リンクターミナル1台で最大32台までのLED表示ボードを制御できるため個別にPLCを用意する必要がありません。

LED表示ボード運用例



お客様の声

多品種少量生産ラインで品番表示

誰にでも解りやすい品番表示で、部品切り替え時の間違いが大幅に削減。また、間違えた際には、プザーと文字の併用で、迅速に復旧対応。
(自動車・自動車部品製造) (飲料製造) (デジタル家電製造)



材料補給指示表示

瞬時に供給材料、供給先が把握できるようになり、迅速に対応。チョコ停が削減し、稼働率も向上した。
(自動車・自動車部品製造) (飲料製造) (デジタル家電製造)

生産性アップ



賞味/消費期限を表示

賞味期限を表示する事で、スタンプミスを低減させる事ができた。(食品メーカー)

ミスを低減



多目的メッセージングツール

メッセージエージェント

DIRECT-EA/メッセージエージェントに関する問い合わせ先

XUIS 株式会社 **クロスユーアイエス**

ホームページ <https://www.xuis.co.jp>

※DIRECT-EA/メッセージエージェントは株式会社クロスユーアイエスの製品です。

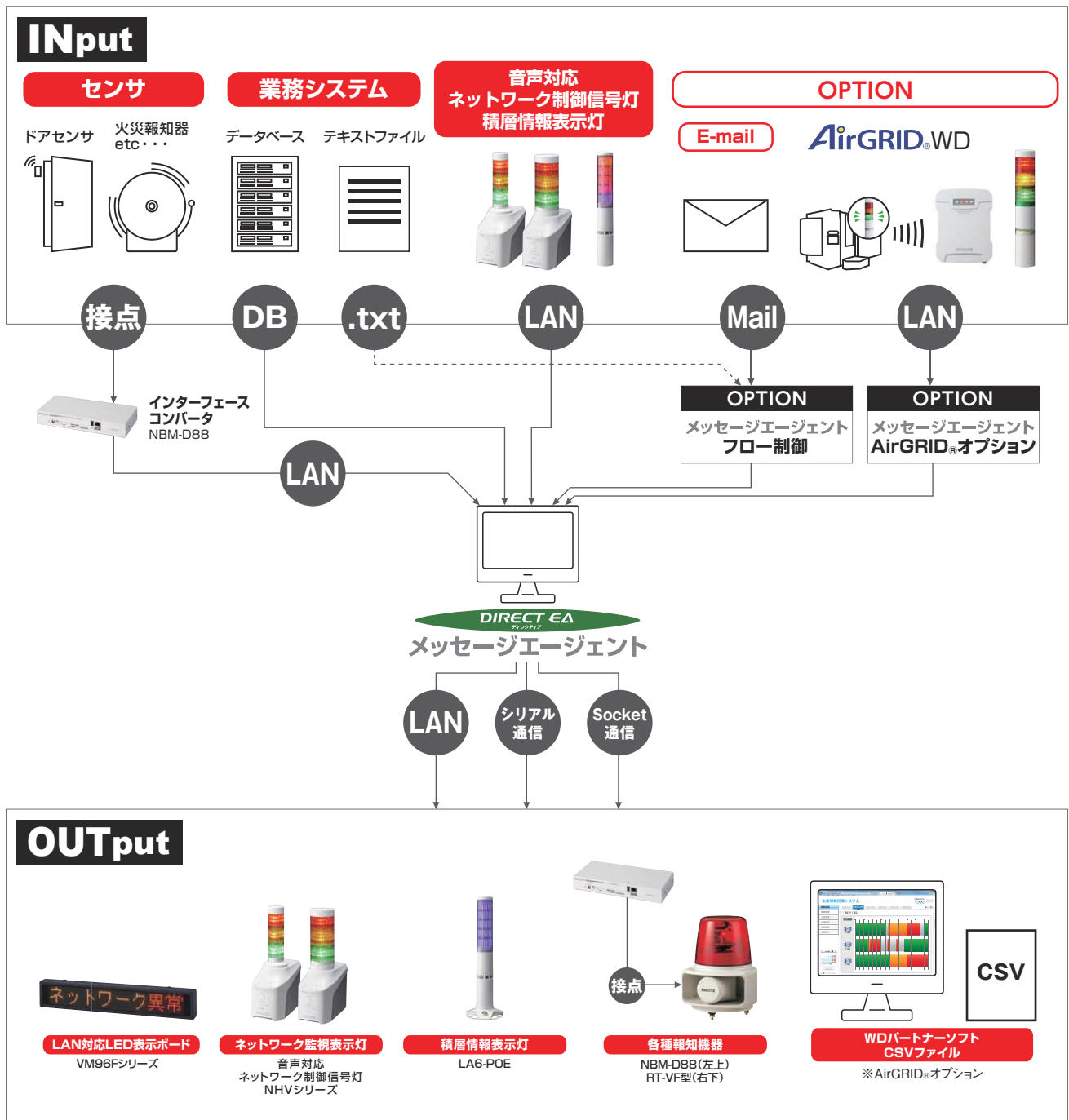
「メッセージエージェント」について

DIRECT-EA/メッセージエージェントは、「オフィス情報システム」や「センサ機器」、「E-mail」、「緊急地震速報」などと連動するLED表示ボードシステムを簡単に構築することができる『多目的メッセージングツール』です。

専用設備を必要とせず、一般的なLAN環境での利用が可能のため、今まで実現が困難だったオフィス情報システムとの連携も容易に実現できます。

簡単な設定で接続ができ、LED表示ボードの制御知識も不要。様々なシーンにおけるLED表示ボードやネットワーク表示灯の活用をサポートします。

システム概要図



※ シリアル通信はLED表示ボードのみにになります。 ※ WDパートナーソフトとの連携はSocket通信になります。

※ 動作検証済WDパートナーソフト: 東海ソフト株式会社 [Flex Signal]

ネットワーク

積層情報表示灯
積層信号灯

回転灯表示灯

音声合成
報知器

一体型音・音声
回転灯/信号灯

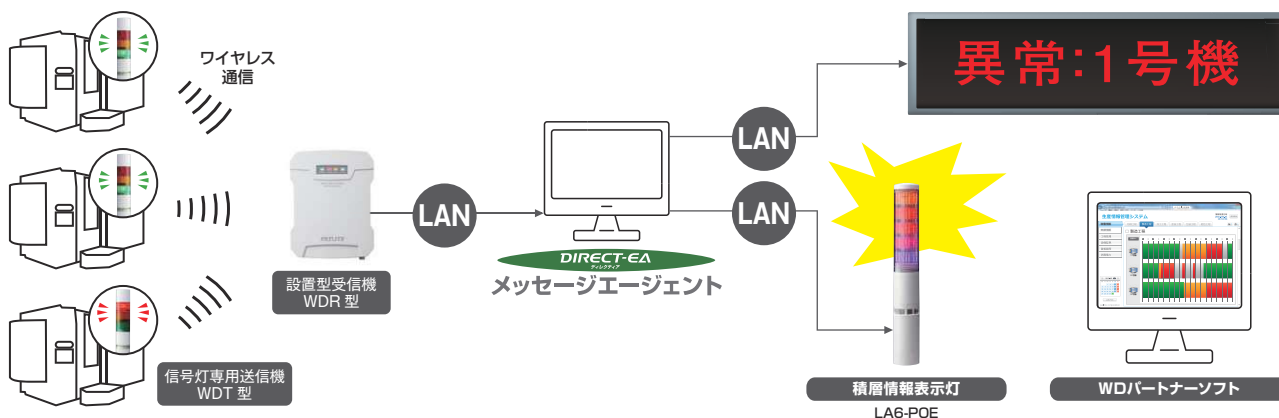
LED照明

センサ機器ほか

LED表示ボード

オプション

製造業 稼働状況に合わせた現場報知



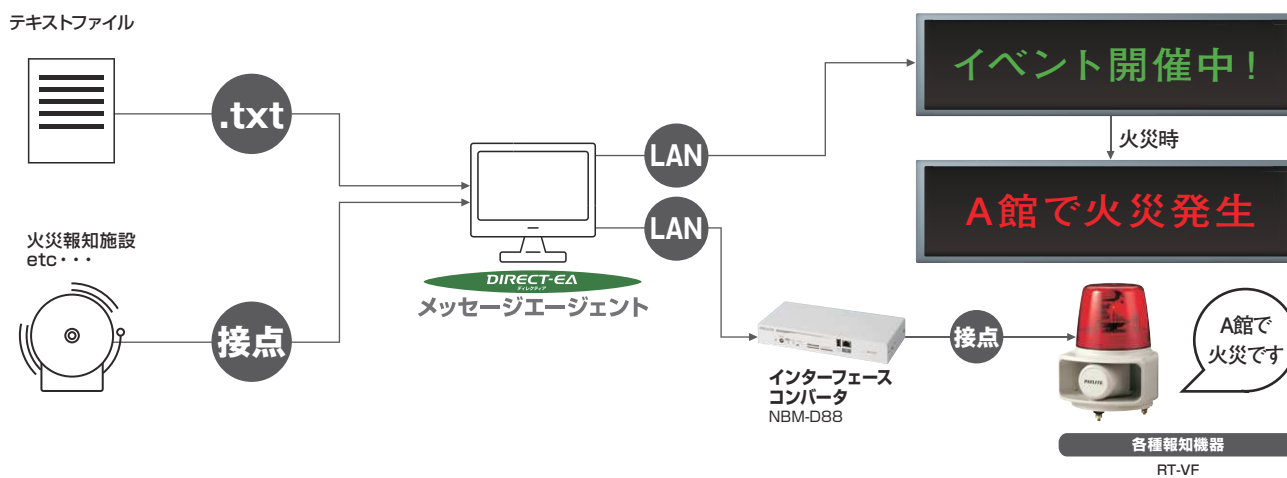
課題

- 稼働状況の管理が出来ていない
- 異常を現場へ報知する仕組みがない
- 工場見学者に効果的に見せたい

解決

- AirGRID® WDでカンタン稼働管理
- WDからの異常情報を現場へ報知
- 他パートナーソフトとの併用可能

施設 イベント情報と火災情報を報知



課題

- イベント情報を文字で告知したい
- 火災時の報知が放送設備しかなく、文字でも報知したい

解決

- テキストファイルで簡単に告知内容を表示可能
- 火災時のみ情報表示を切り替え可能

システムプロフィール

ソフトウェア実行環境	
OS	Windows® 7 / Windows® 8.1 / Windows® 10 , Windows Server® 2003 / Windows Server® 2008 R2 / Windows Server® 2012 R2 / Windows Server® 2016
DB	SQL Server® 2000 / SQL Server® 2005 / SQL Server® 2008 R2 / SQL Server® 2014 / SQL Server® 2016
対応パトライト製品	
入力	インターフェースコンバータ PHN-D88 / NBM-D88 , ネットワーク表示灯 NH-FV 積層情報表示灯 LA6-POE , ワイヤレスデータ通信システム WD-Z2 (オプション)
出力	LED表示ボード VM96F , ネットワーク表示灯 NH-FB / NH-FV 積層情報表示灯 LA6-POE , インターフェースコンバータ PHN-D88 / NBM-D88

※ DIRECT-EA/メッセージエージェントは、株式会社クロスユーアイエスの登録商標です。

壁面取付



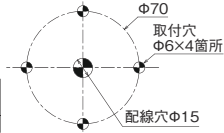
壁面取付防水ブラケット (Φ80mm/Φ100mm用)

●SZK-101
3,400円(税抜き)
対応製品
SKS[®]・SKH[®]
SF08-SF10
SL08-SL10
LR10

材質:PC



取付寸法図 (単位:mm)



M5取付
推奨締付トルク
1.4 N・m

※3点ボルト足取付にはマウントバーを必ず使用ください。
AC電源プラグ付コードには対応していません。

壁面取付ブラケット



材質:PC

●SZK-002W 対応製品 LR4, LR5
2,100円(税抜き)



材質:PC

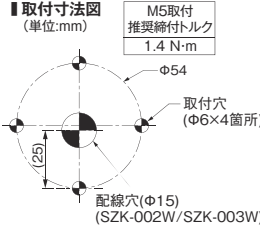
●SZK-003W 対応製品 LR6, LR7, WDB, PWS, WIO, LA6-POE, LA6-5AWJWB
2,100円(税抜き)



材質:PC

●SZK-004W 対応製品 LR6, LR7, PWS
3,000円(税抜き)

取付寸法図 (単位:mm)



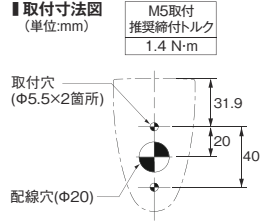
壁面取付ブラケット



材質:PC

●SZK-005W 対応製品 LR6-IL
3,000円(税抜き)

取付寸法図 (単位:mm)



壁面取付ブラケット (Φ80mm/Φ100mm用)

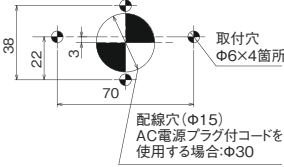
●SZK-102
3,600円(税抜き)^{*}
対応製品
SKS・SKH
SF08-SF10
SL08-SL10
LR10

材質:SUS304



M5取付
推奨締付トルク
1.4 N・m

取付寸法図 (単位:mm)



壁面取付ブラケット用カバー

●SZK-104
2,100円(税抜き)
対応製品
SZK-102

材質:PC



※安全のため、M2仕様を取り付ける際には壁面取付ブラケットカバーをご使用いただき、配線が露出しないようにしてください。



壁面取付ブラケット (Φ150mm用)

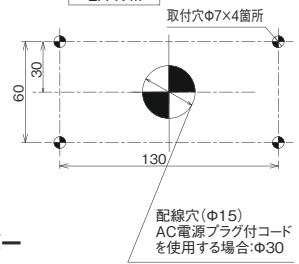
●SZK-103
6,200円(税抜き)^{*}
対応製品
SKP / SL15

材質:SUS304



M6取付
推奨締付トルク
2.4 N・m

取付寸法図 (単位:mm)



壁面取付ブラケット用カバー

●SZK-105
4,100円(税抜き)
対応製品
SZK-103

材質:PC



※安全のため、M2仕様を取り付ける際には壁面取付ブラケットカバーをご使用いただき、配線が露出しないようにしてください。



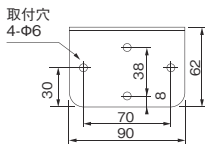
壁面取付ブラケット

●SZ-007
1,300円(税抜き)
対応製品
SKS-M1-SKH-M1 / SF08-M1J / SF10-M1J / SL08-M1J / SL10-M1J
取付ピッチがΦ50,70のタイプ

材質:SECC



取付寸法図(単位:mm)



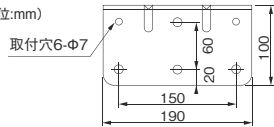
壁面取付ブラケット

●SZ-008
3,200円(税抜き)
対応製品
SKS-M1-SKH-M1-SKP-M1 / SF08-M1J / SF10-M1J / SL08-M1J / SL10-M1J / SL15-M1J
取付ピッチがΦ50,70,120,140 および□74のタイプ

材質:SECC



取付寸法図(単位:mm)



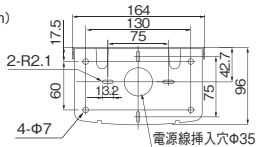
壁面取付ブラケット

●SZ-023
6,100円(税抜き)
対応製品
SKS-SKH-SKP / SF08-J SF10-J / SL08-J / SL10-J SL15-J
取付ピッチがΦ50,70,120,140 および□74のタイプ

材質: フラケット SECC
ブラケットカバー AES



取付寸法図(単位:mm)



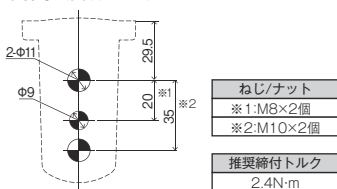
壁面取付ブラケット

●NE-002D
2,100円(税抜き)
対応製品
NE-A,NE-IL,NE-USB

材質:PC



取付寸法図(単位:mm)



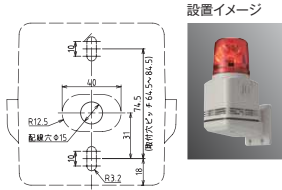
壁面取付ブラケット

●RF-001
9,300円(税抜き)
対応製品
RFV, RFT

材質:ABS



取付寸法図 (単位:mm)



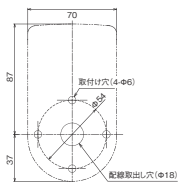
壁面取付ブラケット

SZ-110(オフホワイト)
2,100円(税抜き)
SZ-110D(オフダークグレー)
2,100円(税抜き)
SZ-110S(シルバー塗装)
2,700円(税抜き)
対応製品
LS7

材質:ABS



取付寸法図 (単位:mm)



壁面取付

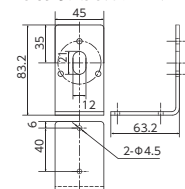


材質:SECC

壁面取付アングル
(配線露出タイプ)
●PWS-001
2,100円(税抜き)

対応製品
PWS
RoHS 10

■取付寸法図(単位:mm)



材質:ABS

壁面取付ブラケット
SZK-002A
2,100円(税抜き)

対応製品
LR4-A
RoHS 10

■取付寸法図(単位:mm)

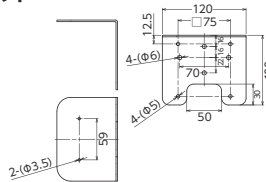


材質:SECC

壁面取付ブラケット
(オプション)
NH-001
オープン価格

対応製品
NHV/NHB
RoHS 10

■取付寸法図(単位:mm)



材質:ABS

壁面取付ブラケット
SZK-003A
2,100円(税抜き)

対応製品
LR6-A
RoHS 10

■取付寸法図(単位:mm)

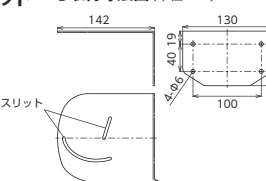


材質:SECC

壁面取付ブラケット
(オプション)
NH-WST2
オープン価格

対応製品
LA6-POE
RoHS 10

■取付寸法図(単位:mm)



アルミポール(Tタイプ)用

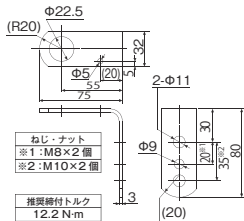


材質:SPHC-P
RoHS 10

Lアングル
●SZL-001
1,300円(税抜き)

対応製品
LRシリーズ
対応ポール
POLE22-AT

■取付寸法図(単位:mm)



アルミポール(Nタイプ)用

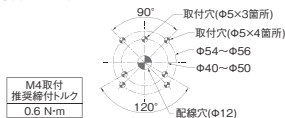


材質:PC

円形マルチピッチブラケット
●SZP-001W
1,500円(税抜き)

対応製品
LRシリーズ
対応ポール
POLE22-AN
RoHS 10

■取付寸法図(単位:mm)

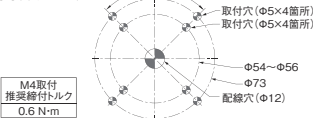


材質:ADC12
RoHS 10

円形ブラケット
●SZP-002U
2,400円(税抜き)

対応製品
LRシリーズ
対応ポール
POLE22-AN

■取付寸法図(単位:mm)



アルミポール(N/Tタイプ)用

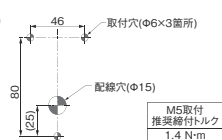


材質:ADC12
RoHS 10

壁面取付ブラケット
●SZK-001U
3,000円(税抜き)

対応製品
LRシリーズ
対応ポール
POLE22-AN
POLE22-AT

■取付寸法図(単位:mm)

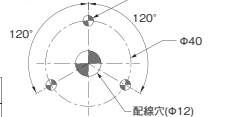


材質:PC
RoHS 10

円形ブラケット
●SZP-003W
1,300円(税抜き)

対応製品
LRシリーズ
対応ポール
POLE22-AN

■取付寸法図(単位:mm)

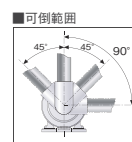
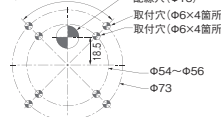


材質:PC
RoHS 10

可倒ブラケット
●SZQ-001W
3,200円(税抜き)

対応製品
LRシリーズ
対応ポール
POLE22-AN

■取付寸法図(単位:mm)



■可倒範囲
45° 45° 90°
機器搬送時に製品を取付けたまま倒すことができます。



動画でチェック!!

ポール取付け



材質:PC
RoHS 10

ポール取付けブラケット
●SZP-101
3,000円(税抜き)

対応製品
SKH/SF10/SL10
対応ポール
POLE22-AN
POLE22-AT

■取付寸法図(単位:mm)



※5点ボルト足取付にはマウントラバーを必ず使用ください。AC電源プラグ付コードには対応していません。



材質:ADC
RoHS 10

ポール取付けブラケット
●SZP-004W
3,200円(税抜き)

対応製品
LA6-POE,
LR6-USB
(POLE-□00A21
+00109と併用),
LA6-POE(TN仕様),
LA6(WJ仕様/TN仕様),
WDB
対応ポール
POLE-A21



材質:PC
RoHS 10

ポール取付けブラケット
●NE-001D
2,700円(税抜き)

対応製品
NE-A, NE-IL, NE-USB
対応ポール
POLE22-AN(NE-IL除く)
POLE22-AT(NE-IL除く)
POLE-A21

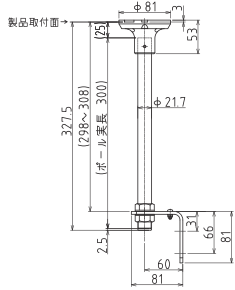
取付けポール

Φ81



SZ-30L型
4,700円(税抜き)
対応製品 SKH-EA

■取付け寸法図(単位:mm)



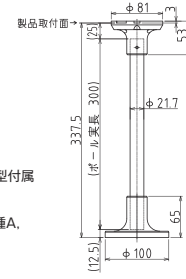
材質:ABS
機械構造用炭素鋼鋼管11種A
SPHC, EPDM

RoHS 10



SZ-30T型
5,300円(税抜き)
対応製品 SKH-EA

■取付け寸法図(単位:mm)



円形取付け台 SZ-010型付属
材質:ADC12,
機械構造用炭素鋼鋼管11種A,

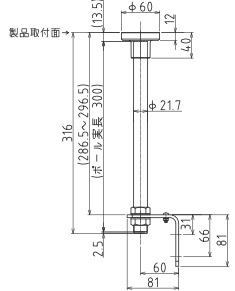
RoHS 10

Φ60



SZ-70L型
4,000円(税抜き)
対応製品 LA6

■取付け寸法図(単位:mm)



材質:ADC12,
機械構造用炭素鋼鋼管11種A,
SPHC, EPT

RoHS 10

スチールポール



22POLE-300 対応製品 LA6
オープン価格

22POLE-500 対応製品 LA6
オープン価格

22POLE-1000 対応製品 LA6
オープン価格

材質:
配管用炭素鋼鋼管

RoHS 10

■アルミポール単品 (ポール固定用バインドタッピンねじ(2個)付属)

※お客様でポールをカットする場合、ポールカッターでの切断は出来ません。糸鋸、鋸盤、ジグソー等を利用して下さい。
※直取付け仕様からポール取付け仕様に変更したい場合は、「アルミポール単品」と合わせて補修パーツの「ポール用ブラケット」をお買い求めください。

Nタイプ

- 100mm 型式: POLE22-0100AN 価格700円(税抜き)
- 300mm 型式: ●POLE22-0300AN 価格1,200円(税抜き)
- 500mm 型式: ●POLE22-0500AN 価格2,200円(税抜き)
- 800mm 型式: ●POLE22-0800AN 価格3,200円(税抜き)
- 1000mm 型式: ●POLE22-1000AN 価格3,700円(税抜き)



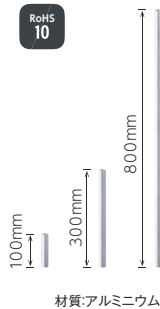
Tタイプ

- 100mm 型式: ●POLE22-0100AT 価格1,900円(税抜き)
- 300mm 型式: ●POLE22-0300AT 価格2,200円(税抜き)
- 500mm 型式: ●POLE22-0500AT 価格3,400円(税抜き)
- 800mm 型式: ●POLE22-0800AT 価格4,000円(税抜き)
- 1000mm 型式: ●POLE22-1000AT 価格4,800円(税抜き)



ナット
付属

RoHS 10



材質:アルミニウム

POLE-800A21+00109
オープン価格

対応製品
SZP-004W

POLE-300A21+00109
オープン価格

対応製品
SZP-004W

POLE-100A21+00109
オープン価格

対応製品
SZP-004W

■LRシリーズ ポール用ブラケット (補修パーツ)



- Φ40 LR4用 型式: B22210159-7F1 価格 オープン価格
- Φ50 LR5用 型式: B22210160-7F1 価格 オープン価格
- Φ60 LR6用 型式: B22210161-7F1 価格 オープン価格
- Φ70 LR7用 型式: B22210178-7F1 価格 オープン価格

リング、ポール固定用のバインドタッピンねじ、ポール防水リングが付属します。



リング



バインドタッピンねじ(2個)



ポール防水リング

※直取付け仕様からポール取付け仕様に変更するときは、直取付け用ブラケットをポール用ブラケットに交換してください。
※交換することにより、製品銘板に記載の型式と差異が生じる場合がございます。

円形取付け台



●SZ-010型
(Φ21.7ポール用)
2,100円(税抜き)

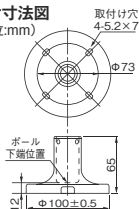
対応製品
LA6, LR6-USB, WDB
※ケーブル横出しはできません。

対応ポール
POLE22-AN
POLE22-AT
POLE-A21

材質:ADC12

RoHS 10

■取付け寸法図(単位:mm)



SZ-016A型 ■取付け寸法図
(Φ21.7ポール用)
2,100円(税抜き)

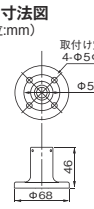
対応製品
LA6, LR6-USB, WDB

対応ポール
POLE-A21

材質:ADC12

RoHS 10

■取付け寸法図(単位:mm)

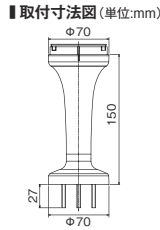


プラットフォームブラケット



RoHS 10

SZ-100 (オフホワイト)
2,100円 (税抜き)
SZ-100D (オフダークグレー)
2,100円 (税抜き)
SZ-100S (シルバー塗装)
2,700円 (税抜き)
対応製品
LS7



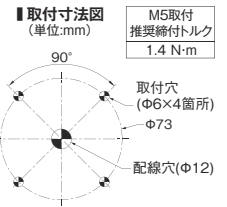
円形ブラケット



材質:SPCE

円形ブラケット
●SZW-001W
1,600円 (税抜き)
対応製品
LRシリーズ

RoHS 10



パーティション取付け



材質:SECC

NH-002
オープン価格
対応製品
NHV/NHB

RoHS 10

据置ブラケット



RoHS 10

SZW-060W
オープン価格
対応製品
LA6-5DTNWB-POE,
LA6-5AWJB-RYGBG



材質:SPCC

RoHS 10

SZW-002W
オープン価格
対応製品
LR4-02WJ,LR5-0□W□,
LR6-02WJ,LR6-ILWM,
LR6-USB,WDB,PWS



SZW-003W
オープン価格
対応製品
WIO / WDB
LR6-□02WJ□□□
LR6-□USB□□□
LR6-□ILWM□□□

サーバーラック取付け



材質:SECC

NBM-ANG
オープン価格
対応製品
NBM

RoHS 10

天井取付ブラケット



材質:SPCE

RoHS 10

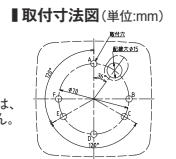
●SZW-101
3,700円 (税抜き)
対応製品
SKH/SF10/SL10
/LR10



材質:ABS樹脂

RoHS 10

●RF-002
9,300円 (税抜き)
対応製品
RFV,RFI
※水がかかる場所では、
ご使用になれません。



マウントラバー



材質:シリコン

RoHS 10

●SZW-102
2,400円 (税抜き)
対応製品
SKS/SF08/SL08の
3点ボルト足取付タイプ



材質:シリコン

RoHS 10

●SZW-103
2,700円 (税抜き)
対応製品
SKH/SF10/SL10の
3点ボルト足取付タイプ

セットアップキット



WDX-4LRB
オープン価格
対応製品
WDT-4LR-Z2

RoHS 10



WDX-5LRB
オープン価格
対応製品
WDT-5LR-Z2

RoHS 10



WDX-6LRB
オープン価格
対応製品
WDT-6LR-Z2

RoHS 10

シリアルケーブル



WDX-SC01
オープン価格
対応製品
WDB

RoHS 10

システム運用ソフトウェア



WDS-WIN01
オープン価格
対応製品
WDR-Z2-PRO
WDR-Z2

※送・受信線の設定のみで使用
する場合は無料でお使いいた
できます。

減光フィルム



RoHS 10

NHP-TF
オープン価格
対応製品
PHE-3FB3

ACアダプタ



●PWS-AD
6,300円 (税抜き)
対応製品
PWS,LA6-POE

RoHS 10

グローバルACアダプタ



RoHS 10

ADP-001
オープン価格
対応製品
NH,NBM-D88N,
PHE-3FB3,PHC-D08,
WDX-□LRB,
WDR-LE-Z2-PRO(-L)

対応国
日本、欧州、米国、中国、韓国、台湾
タイ、インドネシア、カナダ
フィリピン、ベトナム



RoHS 10

●ADP-001C
8,000円 (税抜き)
対応製品
WIO-B1T,WIO-B1R
対応国
日本、欧州、米国、イギリス

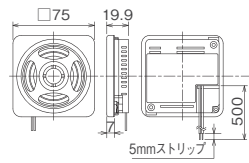
スピーカ



SPB-2E-W (オフホワイト)
5,900円 (税抜き)
2W 8Ω

RoHS 10

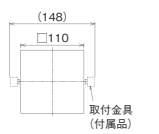
■取付寸法図 (単位:mm)



SPB-5E
13,900円 (税抜き)
5W 8Ω

RoHS 10

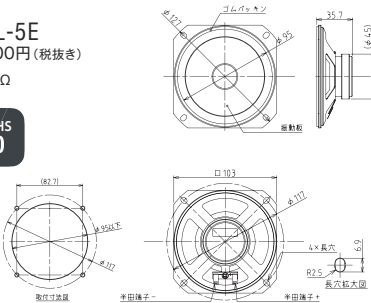
■取付寸法図 (単位:mm)



SPL-5E
2,900円 (税抜き)
5W 8Ω

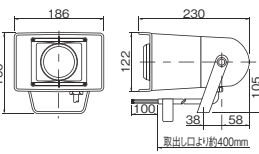
RoHS 10

■取付寸法図 (単位:mm)



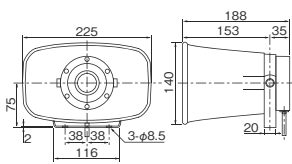
SPW-5E
12,800円 (税抜き)
5W 8Ω

■取付寸法図 (単位:mm)



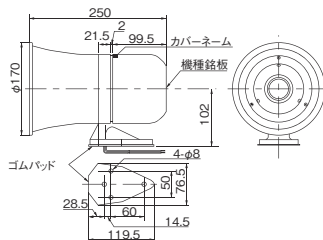
SPH-10EA
12,500円 (税抜き)
10W 8Ω

■取付寸法図 (単位:mm)



SPU-30-W/R
25,000円 (税抜き)
30W 16Ω
フェライト製
マグネット

■取付寸法図 (単位:mm)



SPU-30-W

SPU-30-R

防爆ケーブルグランド



REL-001
34,100円 (税抜き)
対応製品
RELEDLR

RoHS 10

材質:銅合金、ニッケルメッキ

SDカード



SDV-2GP
7,000円 (税抜き)
対応製品
音声合成報知機各種

RoHS 10

取付けブラケット

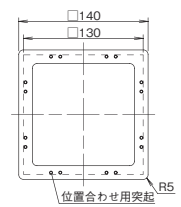


BK-001
3,600円 (税抜き)

対応製品
BK, BKV, SPB-5E
BK-001型は
当社従来製品
(埋め込み取付孔
□130mmタイプ)に
使用できます。

RoHS 10

■取付寸法図 (単位:mm)

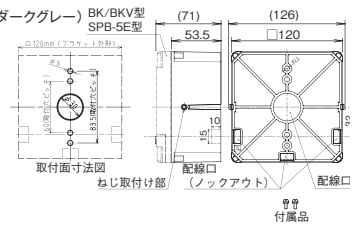


BK-002-J (ライトグレー)
BK-002-K (ダークグレー) BK/BKV型
SPB-5E型
3,600円 (税抜き)

対応製品
BK, BKV, SPB-5E

RoHS 10

■取付寸法図 (単位:mm)



特注メッセージCD-ROM



FV-CD
別途お見積り
対応製品
音声合成報知器シリーズ

収納袋



SKF-001
5,300円(税抜き)
対応機種
HKFM-101, HKFM-101G

ケーブル



ケーブル付きコネクタ
(オムロン社製型式)
SZ-120-02 (2m)
(XS2F-D821-DH0-R)
5,300円(税抜き)
SZ-120-05 (5m)
(XS2F-D821-GH0-R)
7,900円(税抜き)
SZ-120-10 (10m)
(XS2F-D821-JH0-R)
10,500円(税抜き)

RoHS
10

対応機種
LS7

LED照明用取付けブラケット



●SZ-310AR
背面取付(ネジ止め) (2個入り)
700円(税抜き)

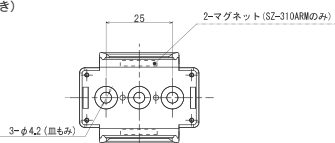
●SZ-310ARM
背面取付(マグネット仕様) (2個入り)
1,100円(税抜き)

対応機種
CLA-A

RoHS
10

材質:PC

■取付寸法図(単位:mm)



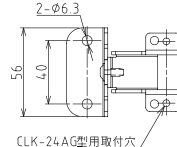
SZ-320KS
4,200円(税抜き)

対応機種
CLK, CLK-A

RoHS
10

材質:冷間圧延ステンレス銅板 (SUS304)

■取付寸法図(単位:mm)



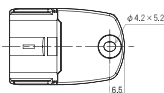
●SZ-310ASB
サイド取付(ネジ止め)
(CLB-24N型互換専用) (2個入り)
700円(税抜き)

対応機種
CLA-A

RoHS
10

材質:PC

■取付寸法図(単位:mm)



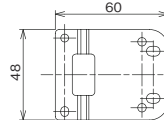
CLK-001
1,600円(税抜き)

対応機種
CLK, CLK-A

RoHS
10

材質:冷間圧延ステンレス銅板 (SUS304)

■取付寸法図(単位:mm)



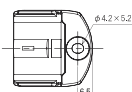
SZ-310AS
サイド取付(ネジ止め) (2個入り)
700円(税抜き)

対応機種
CLA-A

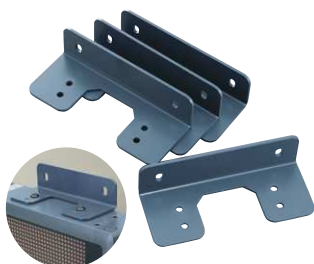
RoHS
10

材質:PC

■取付寸法図(単位:mm)



取付金具



●VM-01
VM96Fシリーズ用(4個1組)
30,300円(税抜き)

RoHS
10

取付けイメージ

音声合成 **シグナルボイス**®メッセージライブラリ

Message Library

無料メッセージ **MP3** **ダウンロードサービス** **ご利用には、**
パトライトWebメンバー会員登録

メッセージライブラリの説明

- メッセージをメッセージライブラリより選択された場合、録音料は無料となります。
- メッセージはすべて女性の声です。(男性アナウンサの場合は別途録音費用が必要となります。)
- メッセージを五十音順および清音、濁音、半濁音順にならべています。
- ♪はピンポン音が付いています。
- 外国語メッセージの録音もいたします。(別途録音費用が必要となります。)
- メッセージライブラリーのメッセージ[No.]は、現在のアナウンサの[No.]です。

ご注文方法

- ライブラリの中からご希望のメッセージを選んで、文書にそのメッセージとメッセージNo.、♪記号のあるものはその記号も記入してください。
- チャンネル数が複数の場合は、1……、2……というように、チャンネルをご指定ください。
- チャンネル指示がない1メッセージのご注文は、1チャンネルに登録されます。
- お客様側で録音されたCDをご支給されますと、無料でそのままコピー録音もいたします。
【注意】・マイクはダイナミックマイクまたは同等品をご使用ください。(内蔵マイクによる録音は雑音が入りやすいため避けてください)
・より明瞭な音声を得るために録音レベルは高めにし、雑音・歪み・反響のないように注意して録音してください。
メッセージの区切りがはっきり分かるように、複数チャンネルのメッセージがある場合は、メッセージの頭に「1」「2」とNo.を喋って入れてください。
・メッセージリストも添付してください。
・機種毎の録音容量に納まるよう、秒数をチェックしてから送付してください。
- 電子音報知器の当社オリジナルチャイム音/メロディ音もメッセージとして無料で登録できます。

■特別なメッセージの場合(別途費用が必要)

- ご希望のメッセージがライブラリに無い場合は、別注にて録音制作いたします。(別途費用が必要です。)
- 外国語メッセージの録音もいたします。(別途録音費用が必要となります。)
- ご注文は文書にてお願いいたします。2通り以上読むことのできる漢字や数字には、フリガナを付けてください。メッセージの区切りで1言あける場合は、句読点をはっきり付けてください。

ナナ イロガ
〔例〕 7号、色替えを確認してください。

- 特別な読み方、ふしまわしがある場合、録音見本とメッセージを記入した文書を一緒に送付後、ご指示下さい。

【注意】 分割したメッセージを組み合わせて1つの文章をメッセージとする場合には、できるだけ句読点などの1息間隔の空くところで分割してください。細かく分割すると合成した際、聞きづらくなります。

- 新規の録音料金につきましては、アナウンサにより料金が異なります。

工場

あ

アークが異常です。	EK+00001
♪ アームが回転します。	EK+00002
♪ アームが下降します。	EK+00003
♪ アクセンブリライン異常です。	EK+00011
♪ アクセンブリライントラブルです。	EK+00012
圧着機、異常です。	EK+00013
♪ 厚み異常です。	EK+00014
♪ 圧力異常です。	EK+00015
♪ 圧力が異常です。	EK+00016
♪ 圧力が上昇しました。	EK+00017
♪ 圧力が低下しました。	EK+00018
♪ 圧力注入異常です。点検してください。	EK+00019
♪ 圧力調整をしてください。	EK+00020
♪ 後工程信号を、確認してください。	ZZ+20399
♪ 油切れです。	EK+00030
♪ 安全を確かめて、下降ボタンを押してください。	EK+00038
安全確認をしっかりやりましょう。	EK+00039
♪ 安全確認時間です。	EK+00040
♪ 安全確認ボタンを押してください。	EK+00041
安全システムが異常です。	EK+00042
♪ 安全装置を点検してください。	EK+00045
安全装置が作動しました。	EK+00046
安全装置作動、確認してください。	EK+00047
安全装置作動中です。	EK+00048
♪ 安全装置の確認をしてください。	EK+00049
安全停止です。	EK+00050
安全のためにヘルメットを着用しましょう。	EK+00054
♪ 安全バーが動きます。	EK+00055
安全バンドを、セットしてください。	ZZ+20398
安全ロック解除されました。	EK+00059
安全ロックされました。	EK+00060

い

♪ 移載を始めます。	EK+00070
♪ 移載が終わりました。	EK+00071
♪ 移載中です。	EK+00072
異常。	EK+00073
♪ 異常解除してください。	EK+00074
♪ 異常箇所を点検してください。	EK+00075
異常が解除されました。	EK+00076
再開してください。	
♪ 異常が発生しました。	EK+00077
異常が発生しました。点検してください。	EK+00078
異常高温です。点検してください。	EK+00079
異常通報を受信しました。至急確認してください。	EK+00080
異常低温です。点検してください。	EK+00081
異常停止中。	EK+00082
異常停止です。	EK+00083
♪ 異常です。	EK+00084
異常です。係員来てください。	EK+00085
異常です。係に連絡してください。	EK+00086
異常です。金型内点検してください。	EK+00087
異常です。点検してください。	EK+00088
♪ 異常発生。	EK+00089
♪ 異常発生、確認願います。	EK+00090
♪ 異常発生しました。内容確認してください。	EK+00091
♪ 異常発生、ただちに外へ出てください。	EK+00092
異常発生、担当者にすぐ連絡せよ。	EK+00093
異常発生、内容確認してください。	EK+00094
異常品です。	EK+00095
異常モニタを見てください。	EK+00096
位置を直してください。	EK+00097
一時停止しました。	EK+00098
異品です。	EK+00105
異物検査スイッチを入れてください。	EK+00106
入り口(グチ)異常です。	EK+00114
色替(イロガ)えを確認してください。	EK+00115
色、切替(カ)えです。	EK+00116
♪ 色付(ゾ)け完了です。	EK+00117
インク不足です。補充してください。	EK+00118
インサート供給異常です。	EK+00119
インサート供給してください。	EK+00120
印字装置を非常停止しました。	EK+00121
印字装置の自動運転を開始します。	EK+00122
印字装置の自動運転を停止します。	EK+00123
♪ 員数不足です。	EK+00124
インターロック解除中。	FN+00494
インプットミスです。動作しません。	EK+00128

い

インプットミスです。もう一度確かめてください。	EK+00129
う	
♪ ウェイトオーバーです。	EK+00133
♪ ウォッシャー液注入完了です。	EK+00137
♪ 受け入れをお願いします。	EK+00138
受け入れが停止中です。	EK+00139
受け入れ停止中です。	EK+00140
♪ 後ろライン停止しています。	EK+00143
♪ 淡(ウス)いです。注意してください。	EK+00144
打ち込み異常です。	EK+00146
打ち込み中です。	EK+00147
♪ 打ち抜き機が異常です。	EK+00148
打ち抜きトラブル。	EK+00149
上型(ウワガタ)温度異常です。	EK+00150
上型交換中です。	EK+00151
♪ 運転を開始します。	EK+00152
♪ 運転を停止します。	EK+00153
♪ 運転開始します。	EK+00154
運転してください。	EK+00155
運転しました。	EK+00156
運転します。	EK+00157
運転します。注意してください。	EK+00158
♪ 運転します。付近の人は注意してください。	EK+00159
運転終了。	EK+00160
♪ 運転終了しました。	EK+00161
♪ 運転準備完了です。	EK+00162
♪ 運転スタートボタンを押してください。	EK+00163
♪ 運転中ご注意ください。	EK+00164
♪ 運転ボタンを押してください。	EK+00165

え

エアー圧異常です。	EK+00166
エアー圧が下がりました。	EK+00167
エアー圧低下。	EK+00168
エアー圧力異常です。	EK+00169
♪ エアー圧力が上がりました。	EK+00170
♪ エアー圧力が下がりました。	EK+00171
♪ エアー圧力が上昇しました。	EK+00172
♪ エアー圧力が低下しました。	EK+00173
エアーもれの確認をしてください。	EK+00174
液があふれます。	EK+00176
液がありません。	EK+00177
液がもれています。	EK+00178
液供給中です。	EK+00179
液の温度が異常です。	EK+00180
液面異常。	EK+00181
液面が上がりました。	EK+00182
♪ 液面が下降しました。	EK+00183
液面が下がりました。	EK+00184
♪ 液面が上昇しました。	EK+00185
液面低下。	EK+00186
液もれです。すぐ点検してください。	EK+00187
♪ 液もれです。点検してください。	EK+00188
液量が異常です。	EK+00189
エラーが発生しました。	EK+00193

お

♪ オイル圧力が異常です。	EK+00211
♪ オイルを補給してください。	EK+00212
♪ オイルが異常です。	EK+00213
♪ オイルが不足しています。	EK+00214
オイル切れです。補給してください。	EK+00215
オイル交換の時間です。	EK+00216
オイル注入完了です。ガンを抜いてください。	EK+00217
オイルポンプが故障です。	EK+00218
オイル流出。	EK+00219
オイル量異常です。	EK+00220
オイル量をチェックしてください。	EK+00221
送り異常。	EK+00234
送り停止。	EK+00235
紙出機(オシダンキ)が移動します。ご注意ください。	EK+00242
押出機が停止しました。確認してください。	EK+00243
押出機が止まりました。	EK+00244
♪ 音不良です。	EK+00256
♪ 折り曲げ不足です。	EK+00272
降ろしエラーです。	EK+00273
降ろし処理完了しました。	EK+00274
降ろしました。	EK+00275
♪ 温調装置が異常です。	EK+00277

お

温度異常。	EK+00278
温度異常発生。	TN+09236
♪ 温度、異常です。	EK+00279
温度、異常です。点検してください。	EK+00280
♪ 温度を確認してください。	EK+00281
♪ 温度確認スイッチを押してください。	EK+00282
♪ 温度が上がりました。	EK+00283
♪ 温度が異常です。	EK+00284
♪ 温度が下がりました。	EK+00285
温度が上昇します。扉を開けてください。	EK+00286
♪ 温度計が異常です。	EK+00287
温度時間設定ミスです。	EK+00288
♪ 温度設定をしてください。	EK+00289
温度設定ミスです。	EK+00290
温度チャートを確認してください。OKです。	EK+00291

か

カートを設定位置までセットしてください。	EK+00293
カート下降ボタンを押してください。	EK+00294
♪ カートが通ります。ご注意ください。	EK+00295
カート上昇ボタンを押してください。	EK+00296
カートリッジを交換してください。	EK+00297
カートを補給してください。	EK+00298
カートを補充してください。	EK+00299
カートの取り出しミスです。	EK+00300
カード異常です。	EK+00301
回転灯のランプが切れています。交換してください。	EK+00320
♪ カウンターが異常です。	EK+00321
♪ カウンターが入っていません。	EK+00322
♪ 加温完了です。	EK+00323
確認ボタンを押してください。	EK+00333
♪ 攪拌(カクナン)異常です。	EK+00334
♪ 攪拌が完了しました。	EK+00335
攪拌機運転中です。ご注意ください。	EK+00336
攪拌終了しました。	EK+00337
♪ 欠け発生です。	EK+00338
♪ 加工が完了しました。	EK+00339
加工機トラブル発生。点検してください。	EK+00340
♪ 下降します。	EK+00341
♪ 加工不良です。	EK+00342
下降ボタンを押してください。	EK+00343
♪ 荷重オーバーです。	EK+00353
ガス漏れ発生、避難してください。	TN+05550
♪ カセットを交換してください。	EK+00354
♪ 型が開いています。	EK+00356
型の中へ手を入れると危険です。	EK+00357
カッター停止です。	EK+00358
カッター動作します。	EK+00359
♪ 過電流です。ご注意ください。	EK+00360
金型(カナガタ)をはずしてください。	EK+00362
金型温度異常。	EK+00363
金型温度、調整中です。	EK+00364
♪ 金型が固定されていません。	EK+00365
金型交換終わりました。	EK+00366
金型清掃してください。	EK+00367
金型の交換が完了いたしました。	EK+00368
金型搬出完了しました。	EK+00369
金型搬出します。ご注意ください。	EK+00370
金型搬入完了しました。	EK+00371
金型搬入します。ご注意ください。	EK+00372
加熱異常です。	EK+00373
♪ 加熱装置が不良です。	EK+00374
可燃性ガスもれ発生、爆発の危険があります。すぐ、外へ逃げてください。	EK+00375
カバーを閉じてください。	EK+00376
カバーがあいています。	EK+00377
カバーが開きます。ご注意ください。	EK+00378
カバーが開まります。注意してください。	EK+00379
カバーが開きます。注意してください。	EK+00380
過負荷です。	EK+00381
♪ 紙送りをお調べください。	EK+00383
紙が切れました。	EK+00384
♪ 通い箱を、置いてください。	EK+00385
体をたたくてください。体を回転させてください。	TN+03771
空パレットを供給してください。	EK+00386
空パレットを取り出してください。	EK+00387
完成品でワーク満ばいです。	EK+00390
♪ 乾燥機が異常です。	EK+00391
乾燥機内を確認してください。	EK+00392
乾燥機用送風機が故障です。	EK+00393

工場あゝか

メッセージ内容	No.	メッセージ内容	No.	メッセージ内容	No.
コンテナ出し、開始してください。	EK+00735	作業終了時間です。	EK+00829	省エネ停止中です。	EK+00955
コンテナトラブル発生。	EK+00736	作業台が降ります。ご注意ください。	EK+00830	仕様違い発生です。	EK+00960
点検してください。		作業台がさがります。ご注意ください。	EK+00831	ショット数を確認してください。	EK+00966
コンテナ排出部トラブルです。	EK+00737	作業半径内に入らないでください。	EK+00832	ショット数完了です。	EK+00967
コンプレッサー圧力低下。	EK+00742	作業不良が起きました。コンベアが止まります。	EK+00833	所定の位置へセットしてください。	EK+00968
コンプレッサー異常です。	EK+00743	サブ組立ライン起動します。	EK+00835	処理が終了しました。	EK+00969
点検してください。		注意してください。		シリコンを交換してください。	EK+00970
コンプレッサーエア圧力が不足です。	EK+00744	サブコンベア一満ばいです。	EK+00836	シリコンがありません。	EK+00971
コンプレッサーが異常です。	EK+00745	サブラインが異常です。	EK+00837	シリコン封入ロボットが異常です。	EK+00972
コンプレッサー故障です。	EK+00746	左右、足元にご注意ください。	EK+00838	シリンドア異常です。	EK+00973
コンベア異常です。	EK+00747	左右を確認しましょう。	EK+00839	シリンドアが交換されていません。	EK+00974
コンベアトラブルです。点検してください。	EK+00748	左右の安全を確認してから渡りましょう。	EK+00840	シリンドア交換をおこないます。	EK+00975
コンベア移動中です。	EK+00749	左右の安全を確認してください。	EK+00841	シリンドア交換が完了しました。	EK+00976
コンベアが異常です。	EK+00750	サンケツ発生避難してください。	EK+00842	シリンドア冷却水異常です。	EK+00977
コンベアが動きません。	EK+00751	散水基準に到達しました。	TN+09237	シリンドア動作中。	EK+00978
コンベアが動きます。注意してください。	EK+00752	酸素圧力が低下しました。	EK+00847	指令書を確認してください。	EK+00979
コンベアが起動します。	EK+00753	酸素濃度18%以下です。避難してください。	NN+00726	真空圧力異常。	EK+00980
コンベアが起動します。ご注意ください。	EK+00754	酸素濃度検出装置。装置異常。	NN+00728	真空異常。	EK+00981
コンベアが停止しました。	EK+00755	酸素濃度低下しています。確認してください。	NN+00727	真空異常です。	EK+00982
コンベアが止まります。	EK+00756	酸素、異常です。	EK+00848	真空吸引不足です。	EK+00983
コンベア起動します。	EK+00757	サンド機が停止しました。	NN+08552	真空度異常です。	EK+00984
コンベアの運転ボタンを押してください。	EK+00758	サンプルを取ってください。	EK+00850	真空ポンプ異常。	EK+00985
コンベアの故障です。	EK+00759			真空ポンプ、異常です。	EK+00986
コンベアは、自動停止します。	EK+00760	CO濃度異常発生。	TN+09235	真空ポンプ停止です。	EK+00987
コンベア満ばいです。点検してください。	EK+00761	シーケンサー異常発生。	TN+09235	真空用モータ異常です。	EK+00988
コンベアライン異常です。	EK+00762	シーケンサー異常です。	EK+00870	振動を測定してください。	EK+00991
コンベアラインが動きます。	EK+00763	シーケンサーが異常です。	EK+00871	自家発電機異常です。	EK+00996
コンベアライン故障です。	EK+00764	シートを供給してください。	EK+00872	時間がオーバーしました。	EK+00997
コンベアライン起動します。	EK+00765	シートを強制排出します。	EK+00873	時間設定ミスです。	EK+00998
コンベアライントラブルです。	EK+00766	シートを準備してください。	EK+00874	治具を交換してください。	EK+01002
コンベアライン非常停止です。	EK+00767	シートがありません。	EK+00875	自動運転。	EK+01017
梱包異常です。	EK+00768	シートが浮いています。	EK+00876	自動運転を開始します。	EK+01018
梱包箱を搬出してください。	EK+00769	シートが切れました。	EK+00877	自動運転が再開しました。	EK+01019
梱包箱が搬出されていません。	EK+00771	シート供給機、異常です。	EK+00878	自動運転が再開します。	EK+01020
梱包箱が搬入されていません。	EK+00772	シート到着。	EK+00879	自動運転が始まります。	EK+01021
誤操作です。	EK+00791	シート取り出しミス。	EK+00880	自動運転します。	EK+01022
		シート排出不良です。	EK+00881	自動運転中です。	EK+01023
		シート排出不良です。点検してください。	EK+00882	自動運転中です。危険ですので立ち入らないでください。	EK+01024
		シートベルトを締めてください。	EK+00883	自動運転中です。	EK+01025
		シート補給してください。	EK+00884	立ち入らないでください。	
		シール不良です。	EK+00885	自動機運転を開始します。	EK+01026
		識別シールを確認してください。	EK+00886	自動機が異常です。	EK+01027
		始業点検をしてください。	EK+00888	自動機が止まりました。	EK+01028
		始業点検してください。	EK+00889	自動機がトラブルです。	EK+01029
		試験を開始します。	EK+00890	自動機トラブル発生。点検してください。	EK+01030
		試験を終了しました。	EK+00891	自動機の運転を開始します。	EK+01031
		試験を中止しました。	EK+00892	自動検査中です。	EK+01032
		試験終了しました。	EK+00893	自動サイクル異常。	EK+01033
		試験中です。ドアを開けないでください。	EK+00894	自動制御中です。	EK+01034
		試験中です。ドアを開けないでください。	EK+00895	自動倉庫内作業中です。	EK+01035
		資材不足です。すぐ補給してください。	EK+00896	自動チェンジ中です。	EK+01036
		システム異常です。	EK+00897	入らないでください。	
		下型(シタガタ)温度異常です。	EK+00898	自動停止。	EK+01037
		下型交換中です。	EK+00899	自動停止しました。	EK+01038
		湿度異常です。	EK+00900	自動に切り換えてください。	EK+01039
		始動中です。	EK+00907	自動にしてください。	EK+01040
		絞りロール異常です。	EK+00912	自動搬送できません。	EK+01041
		絞り確認してください。	EK+00913	自動搬送ラインが停止しました。	EK+01042
		絞り付け不良です。	EK+00914	自動包装装置異常です。	EK+01043
		射出圧異常。	EK+00917	点検してください。	
		射出圧異常です。	EK+00918	ジャッキが下がっています。	EK+01044
		シャッターが開いています。注意してください。	ZZ+20401	ジャッキ作業中です。	EK+01045
		シャッターを開けてください。	EK+00921	下に入らないでください。	
		シャッターを閉めますので、確認してください。	EK+00922	ジャッキポンプトラブルです。	EK+01046
		シャッターが上がっていません。ご注意ください。	EK+00923	充填(ジュウテン)異常です。	EK+01048
		シャッターが開まります。ご注意ください。	EK+00924	充填開始します。	EK+01049
		シャッターが昇降中です。ご注意ください。	EK+00925	充填完了しました。	EK+01050
		シャッターが閉じます。	EK+00926	充填完了です。	EK+01051
		シャッターが開きます。ご注意ください。	EK+00927	充填機異常。	EK+01052
		シャッター昇降中です。ご注意ください。	EK+00928	充填機運転。	EK+01053
		シャッタートラブル。	EK+00929	充填機を運転してください。	EK+01054
		シャッター開(ヒラ)いています。ご注意ください。	EK+00930	充填機が異常です。	EK+01055
		終業点検してください。	EK+00940	充填ポンプ異常。	EK+01056
		集じん機異常。	EK+00941	充填量異常。	EK+01057
		集じん機を運転します。ご注意ください。	EK+00942	充電器が設置されたままです。充電器を外してください。	TN+06417
		集じん機が異常です。	EK+00943	重油設備故障です。	EK+01058
		手動運転中です。	EK+00952	重量異常です。	EK+01059
		手動操作に切り換えてください。	EK+00953	重量オーバーです。	EK+01060
		手動に切り換えてください。	EK+00954	重量オーバーです。出てください。	EK+01061
				重量不足です。	EK+01062
				受水槽減水。	EK+01063
				受水槽満水。	EK+01064

工場
か
し

	メッセージ内容	No.	メッセージ内容	No.	メッセージ内容	No.	
に	二酸化炭素を放出します。窒息の危険があります。外に退避してください。	EK+01701	ハロン消火設備が作動しました。	EK+01774	標準作業を守ってください。	EK+01909	
	荷姿(ニスガタ)が違います。	EK+01702	ハンガーが回転します。	EK+01775	氷点下になりました。凍結に気を付けてください。	EK+01910	
	荷台が上っています。危険です。	EK+01703	ハンガーがさがります。ご注意ください。	EK+01776	表面を確認してください。	EK+01911	
	荷台が上(アガ)っています。走行危険です。	TN+03780	搬出可能。	EK+01777	表面検査不良です。	EK+01912	
	日用品売場です。	EK+01705	搬出します。	EK+01778	品質異常。	NN+00395	
	荷物を取り出してください。	EK+01706	搬出、安全ストッパーが作動していません。	NN+05193	品質確認をしてください。	EK+01913	
	荷物を抜き取ってください。	NN+07086	搬送機動きます。離れてください。	EK+01779	品質確認をお願いします。	EK+01914	
	荷物が降ります。注意してください。	EK+01707	搬送機が動きます。	EK+01780	品質チェックをおこなってください。	EK+01915	
	荷物が、到着しました。	EK+01708	搬送機が下降します。	EK+01781	品質チェックをお願いします。	EK+01916	
	入荷作業を開始してください。	EK+01709	搬送機が上昇します。	EK+01782	品質のチェックをしてください。	EK+01917	
	入庫終わりました。	EK+01710	搬送機が走行中です。注意してください。	EK+01783	品種切替えです。確認してください。	EK+01918	
	入庫してください。	EK+01711	搬送コンベア、異常です。	EK+01784	品番を変えてください。	EK+01919	
	入庫終了しました。	EK+01712	搬送設備異常です。	EK+01790	品番に誤りがあります。	EK+01920	
	入庫中です。バックしてください。	EK+01713	搬送装置移動します。ご注意ください。	EK+01791	品目確認OKです。	EK+01921	
	入庫伝票を貼ってください。	EK+01714	搬送ミスです。	EK+01793	ピン折れです。	EK+01922	
	入庫表を貼ってください。	EK+01715	搬送ライン異常です。	EK+01794	ピンが折れました。	EK+01923	
	入室禁止。	EK+01716	搬送ライン完了しました。	EK+01795			
入力(ニューリヨク)してください。	EK+01717	搬送ラインが故障しました。	EK+01796				
		搬送ラインの運転を開始します。	EK+01797	ふ	フードをおろしてください。	EK+01924	
ぬ	抜き取り検査をおこなってください。	EK+01718	半田を補給してください。		EK+01798	フードを開いてください。	EK+01925
	塗リムラ異常。	EK+01719	半田付け不良です。		EK+01799	フードを開いてください。	EK+01926
		反転を開始します。	EK+01800		フードが下降します。	EK+01927	
ね	ネジを供給してください。	EK+01720	反転します。ご注意ください。		EK+01801	ファンが異常です。	EK+01928
	ネジ込み完了しました。	EK+01721	搬入異常です。		EK+01805	ファンが停止しています。	EK+01929
	ネジ締め不良です。	EK+01722	搬入可能。		EK+01806	ファン設備が故障です。	EK+01930
	ネジの締め付けをしてください。	EK+01723	搬入部異常です。		EK+01807	フィーダーが動きます。ご注意ください。	EK+01931
	ネジ戻し完了しました。	EK+01724	搬入、安全ストッパーが作動していません。		NN+05192	フィルター異常。	EK+01932
	熱処理を開始します。	EK+01725	搬入、搬出、安全ストッパーが作動していません。		NN+05194	フィルターを交換してください。	EK+01933
	熱処理終了しました。	EK+01726	反応異常です。		EK+01808	フィルターを清掃してください。	EK+01934
	熱中症に警戒してください。	EK+03026	バーナーが異常です。		EK+01811	フィルム異常です。	EK+01935
	熱水タンク温度低下です。	EK+01727	バックギンを交換してください。		EK+01815	フィルムが切れました。	EK+01936
	ネットが下がります。	EK+01728	バンド送り異常です。		EK+01824	フィルムが無くなりました。	EK+01937
	燃焼異常です。	EK+01729	バンドを交換してください。		EK+01825	フィルム切れです。	EK+01938
	燃焼空気の圧力が低下しました。	EK+01730	パターン切り換え完了しました。		EK+01828	フィルム終了です。	EK+01939
	燃焼室温度上限をオーバーしました。	EK+01731	パレット補充してください。		EK+01829	フィルム切断です。	EK+01940
	燃料切れです。	EK+01732	パペル異常。	EK+01831	フィルム接着不良。	EK+01941	
			パペルが下降します。	EK+01832	フィルム異常です。	EK+01942	
	の	ノーマーク発生点検してください。	EK+01733	パペルが作業中です。	EK+01833	吹き付けロボットが前進します。	EK+01948
		残りパレット数を確認してください。	EK+01734	パレット位置修正。	EK+01834	吹き付けロボットがバックします。	EK+01949
ノズル温度異常。点検してください。		EK+01735	パレットを確認してください。	EK+01835	服装を点検してください。	EK+01950	
のりを補給してください。		EK+01738	パレットを交換してください。	EK+01836	不合格です。	EK+01951	
			パレットを正しくセットしてください。	EK+01837	不正使用です。	EK+01953	
			パレットを取り出してください。	EK+01838	フタが閉じています。	ZZ+20400	
			パレットを搬出します。	EK+01839	フタ駆動異常です。	ZZ+20395	
は	廃液異常です。	EK+01739	パレットを補給してください。	EK+01840	フタを補給してください。	EK+01954	
	排気がストップしました。	EK+01740	パレット回収完了しました。	EK+01841	フタがかぶさりません。	EK+01955	
	排気処理ポンプ故障です。	EK+01741	パレットが出ます。	EK+01842	フタが開まります。	EK+01956	
	配合異常。	EK+01742	パレットがなくなり。補充願います。	EK+01843	フタが開まります。注意してください。	EK+01957	
	配合異常です。	EK+01743	パレットが不足しています。	EK+01844	フタが開きます。注意してください。	EK+01958	
	配合設備が異常です。	EK+01744	パレットが不足しています。補給してください。	EK+01845	フタを返してください。	EK+01959	
	配合タンクを点検してください。	EK+01745	パレットが満ばいです。交換してください。	EK+01846	付着発生です。	EK+01960	
	配合変更してください。	EK+01746	パレットが満ばいになりました。	EK+01847	付着発生です。検品してください。	EK+01961	
	排出中です。	EK+01747	パレット供給を開始してください。	EK+01848	フックが下がります。ご注意ください。	EK+01962	
	排出部異常です。	EK+01748	パレット供給を停止してください。	EK+01849	不良が発生しました。	EK+01964	
	排出ライン異常。	EK+01749	パレット交換致します。	EK+01850	不良ケースが発生しました。	EK+01965	
	排水異常です。	EK+01750	パレット搬出してください。	EK+01851	不良シート確認。	EK+01966	
	排水機が異常です。	EK+01751	パレット、搬送します。	EK+01852	不良シュートに流してください。	EK+01967	
	排水処理異常です。	EK+01752	パレット不足です。	EK+01853	不良です。	EK+01968	
	排水ポンプ故障。	EK+01753	パワー不足です。	EK+01854	不良排出異常です。	EK+01969	
	入らないでください。	EK+01754			不良発生。すぐ処置してください。	EK+01970	
	刃先に注意してください。	EK+01758	ひ	ヒーター異常です。	EK+01856	不良発生です。ラインを止めてください。	EK+01971
	はさみます。注意してください。	EK+01759		ヒーター温度異常です。	EK+01857	不良品です。	EK+01972
	はじめてください。	EK+01760		ヒーター温度異常です。確認してください。	EK+01858	不良ワークです。赤箱(アカバコ)に入れ	EK+01973
	初物(ハツモノ)確認してください。	EK+01764		ヒーターが異常です。	EK+01859	てください。	
	ハッチハンガーのロックがされています。	TN+09335		ヒーター断線。	EK+01860	フルワーク。	NN+02742
	パネは、上向きです。	TN+08647		ヒーター断線です。	EK+01861	ブレーキ電源。	TN+00513
	パネは、下向きです。	TN+08648		ヒーター電源を切ってください。	EK+01862	フレームが開まります。ご注意ください。	EK+01974
	刃物を交換してください。	EK+01765		東に移動します。	ON+02112	フレームが開きます。ご注意ください。	EK+01975
	払出し異常。	EK+01766		東に動きます。	FN+03208	フロッピー異常点検してください。	EK+01976
	払出し異常です。	EK+01767		非常ボタンを押してください。	EK+01880	ブームを降ろしてください。	EK+01977
	払出し終了しました。	EK+01768		左旋回中。	ON+05840	ブームが上がっています。	EK+01978
	ハロンガスを放出します。	EK+01769		必要なものをお取りください。	EK+01895	ブームが上がっています。収納されてい	EK+01979
	ハロンガスを放出します。危険ですから、室外に退避してください。	EK+01770		日付(ヒジ)け不良です。	EK+01896	ません。	
	ハロンガスを放出します。危険ですから、外に退避してください。	EK+01771		人がいないことを確認してください。	EK+01897	ブームが上がっています。収納してくだ	EK+01980
	ハロンガスを放出します。すぐここから出て	EK+01772		人が来ます。ご注意ください。	EK+01898	さい。	
	ください。	EK+01773		表示を確認してください。	EK+01906	ブームは下がりにません。ブームを縮めて	EK+01985
	ください。	EK+01773		表示完了しました。	EK+01907	ください。	
		表示器の異常です。	EK+01908	ブームは伸びません。ブームを上げて	EK+01986		
				ください。			
				部品異常が発生しました。	EK+01987		

	メッセージ内容	No.	メッセージ内容	No.	メッセージ内容	No.			
よ	呼び出しボタンを押してください。	EK+02280	れ	冷暖房装置が異常です。	EK+02358	わ	ワーク締付不良です。	EK+02441	
	読み取り確認してください。	EK+02281		冷凍機、異常。	EK+02359		ワークセット異常です。	EK+02442	
	読み取り不良です。	EK+02282		冷凍機異常です。点検してください。	EK+02360		ワークセットしてください。	EK+02443	
ら	ライトが消えています。	EK+02284	冷凍機が異常です。	EK+02361	ワーク取り出し不良。	EK+02444			
	ライトがついています。	EK+02285	冷凍庫温度異常です。点検してください。	EK+02362	ワーク取りわすれです。	EK+02445			
	ライン異常。	EK+02286	冷凍庫内ドラブルです。	EK+02363	ワーク排出完了しました。	EK+02446			
	ライン動きます。	EK+02287	冷凍庫満ばいです。供給を終了してください。	EK+02364	ワーク搬出できません。	EK+02447			
	ラインを点検してください。	EK+02288	冷房装置が不良です。	EK+02365	ワイヤー異常です。	EK+02448			
	ラインが異常です。	EK+02289	レベル異常です。	EK+02373	ワイヤーが切れました。	EK+02449			
	ラインが動きます。注意してください。	EK+02290	レベルを確認してください。	EK+02374	ワイヤー残量少くなりました。	EK+02450			
	ライン起動します。	EK+02291	レベル出し完了しました。	EK+02375	ワッシャーがありません。	EK+02453			
	ライン事故停止。	EK+02292	レベル低下しています。	EK+02376	ワニス供給完了。確認してください。	EK+02454			
	ラインスタートします。	EK+02293	連続不良です。	EK+02377	ワニスタンクを交換してください。	EK+02455			
	ラインストップ。	EK+02294	ろ	ローターが下降します。	EK+02379	あ	赤信号です。停止してしばらくお待ちください。	EK+00004	
	ライン設備故障です。	EK+02295		ローターが旋回します。	EK+02380		足もとにご注意ください。	EK+00009	
	ライン停止しました。	EK+02296		ローターが逆回転しています。	EK+02381		足もとにご注意してお乗りください。	EK+00010	
	ライン停止します。	EK+02297		ローターの回転が異常です。	EK+02382		安全運転をしてください。	EK+00035	
	ライントラブルです。	EK+02298		ロール回転不良です。	EK+02383		安全運転をしましょう。	EK+00036	
	ライン非常停止します。	EK+02299		ロールかしめ不良です。	EK+02384		安全を確認後、運転してください。	EK+00037	
	ラベル異常です。	EK+02300		ロールが回転しています。注意してください。	EK+02385		アンテナを納めてください。	EK+00061	
	ラベルを入れてください。	EK+02301		漏水(ロウスイ)発生。	EK+02386		アンテナを降ろしてください。	EK+00062	
	ラベルを確認してください。	EK+02302		漏電が発生しました。	EK+02387		アンテナを格納し、ドアをロックしてください。	EK+00063	
	ラベルを交換してください。	EK+02303		漏電です。	EK+02388		アンテナを下げてください。	EK+00064	
	ラベル欠品。	EK+02304		漏電です。ご注意ください。	EK+02389		アンテナを下げ、窓を閉めてください。	EK+00065	
	ラベル終了です。補充してください。	EK+02305		露点、異常です。	EK+02391		アンテナ、サイドミラーを格納してください。	EK+00066	
	ラベル不良です。	EK+02306		ロックを確認してください。	EK+02392		い	行先を確認してください。	EK+00067
	ランナー取り出しミスです。	EK+02307		ロックを解除してください。	EK+02393			行先をお取りください。	EK+00068
	ランプがつくまで扉を開(ア)けてください。	EK+02308		ロックスイッチを解除してください。	EK+02394			行先ボタンを押してください。	EK+00069
ランプがつくまで扉を開けないでください。	EK+02309	ロックになりました。		EK+02395	移動を始めます。			EK+00100	
ランプが点滅している方へお入りください。	EK+02310	ロック不良です。		EK+02396	移動します。			EK+00101	
ランプ切(ギ)れます。	EK+02311	ロット不良です。		EK+02397	移動終了。			EK+00102	
ランプの照度を確認ください。	EK+02312	ロット終了しました。		EK+02398	移動中です。			EK+00103	
ランプの点灯を確認してください。	EK+02313	ロットが変更になります。		EK+02399	今から散水します。			EK+00107	
り	リークしています。	EK+02314		ロット切替え中です。	EK+02400			インプットミスのため動作不能です。	EK+00130
	リークチェック異常です。	EK+02315		ロット変更です。	EK+02401			う	ウイングが上がっています。
	リーク不良が発生しました。	EK+02316		炉の温度が、上昇しています。	EK+02402		ウイングがひらいています。		EK+00132
	リード線長さが不良です。チェック願います。	EK+02317		ロボット異常です。	EK+02403		右折します。		EK+00145
	リールを交換してください。	EK+02318		ロボットが異常です。	EK+02404		え		エンジンを切ってください。
	リセットスイッチを入れてください。	EK+02319	ロボットが動きます。	EK+02405	エンジンを止め、サイドブレーキを引いてください。	EK+00200			
	リセットボタンを押してください。	EK+02320	ロボットが動きます。注意してください。	EK+02406	エンジンを止めてください。	EK+00201			
	リフターを上昇させてください。	EK+02321	ロボットが後退します。	EK+02407	エンジンが異常です。点検してください。	EK+00202			
	リフターが下降します。	EK+02322	ロボットがスタートします。	EK+02408	お	オーバーヒートしました。スイッチを切ってください。			EK+00205
	リフターが上昇します。	EK+02323	ロボットが前進します。	EK+02409		オーバーヒートです。			EK+00206
	リフター上昇中作業禁止です。	EK+02324	ロボットが停止しました。チェックしてください。	EK+02410		オーバーヒートにご注意ください。			EK+00207
	リフが上がります。	EK+02325	ロボットが停止します。	EK+02411		オーバーランしました。		EK+00208	
	リフが動きます。ご注意ください。	EK+02326	ロボットが止まります。	EK+02412		オーバーランです。		EK+00209	
	リフが下降します。	EK+02327	ロボット作動中です。ご注意ください。	EK+02413		横断歩道は正しく渡りましょう。		EK+00222	
	リフが下がります。	EK+02328	ロボット走行中。	EK+02414		お降りの方は早めにボタンを押してください。	EK+00224		
	リフが作動中です。	EK+02329	ロボットトラブル発生。点検してください。	EK+02415		お降りの際、足元に注意してください。	EK+00225		
	リフが上昇します。	EK+02330	ロボットに近づかないでください。	EK+02416		お車を前進させてください。	EK+00236		
	リフが出ます。注意してください。	EK+02331	ロボットの運転を開始します。	EK+02417		お子様の手をつないでお乗りください。	EK+00238		
	リフが到着致しました。扉を開けてください。	EK+02332	ロボットの作業半径内に立入らないでください。	EK+02418	お子様の乗り降りは注意してください。	EK+00239			
	リフが到着、扉を開けてください。	EK+02333	ロボット非常停止します。	EK+02419	押ボタンを押し、信号機が青になってから渡ってください。	EK+00245			
	リベットがありません。	EK+02334	路面清掃中です。道路上の車を移動してください。	EK+02422	お進みください。	EK+00249			
	リベットが抜けています。確認してください。	EK+02335	わ	ワーク位置を直してください。	EK+02423	お待ちいたしました。アンテナを下げてお進みください。	EK+00266		
	リベット欠品です。チェックしてください。	EK+02336		ワーク位置が異常です。	EK+02424	お待ちいたしました。注意してお進みください。	EK+00267		
	リボンを交換してください。	EK+02337		ワークオーバーです。	EK+02425	か	ガソリンを補給してください。	EK+00427	
	リボン起動します。	EK+02338		ワークオーバーラン停止です。	EK+02426				
利用券をお取りください。	EK+02343	ワーク、オーバーランです。		EK+02427					
リンク異常です。	EK+02344	ワークを供給してください。		EK+02428					
冷却開始。	EK+02345	ワークを交換してください。		EK+02429					
冷却機が起動します。	EK+02346	ワークをセットしてください。		EK+02430					
冷却系が異常です。	EK+02347	ワークをセットしなおしてください。		EK+02431					
冷却工程異常です。	EK+02348	ワークを取外してください。		EK+02432					
冷却終了。	EK+02349	ワークを入库してください。	EK+02433						
冷却水が低下しました。	EK+02350	ワークを反転してください。	EK+02434						
冷却水の圧力が低下しました。	EK+02351	ワークが異常です。	EK+02435						
冷却水ポンプ故障。	EK+02352	ワークが金型からはずれません。	EK+02436						
冷却水量を確認してください。	EK+02353	ワークが金型から離脱不能。	EK+02437						
冷却装置が不良です。	EK+02354	ワークが変わります。セットしてください。	EK+02438						
冷却ファントラブルです。	EK+02355	ワークが不足しています。	EK+02439						
冷却ポンプが異常です。	EK+02356	ワーク切れです。	EK+02440						
冷蔵庫温度異常です。点検してください。	EK+02357								

車載・交通

	メッセージ内容	No.	メッセージ内容	No.	メッセージ内容	No.						
か	ガソリンの残りは少ししかありません。	EK+00428	サイドブレーキ、ドアロックを確認してください。サイレンを鳴らしてください。左折します。 ♪ 散水異常です。 ♪ 散水します。ご注意ください。 散水車が通ります。ご注意ください。	EK+00815 EK+00816 EK+00834 EK+00844 EK+00845 EK+00846	た	高さ制限オーバーで駐車できません。	EK+01304					
	ガソリンポンプを開(ア)けてください。	EK+00429				♪ 只今車イスリフト作動中です。大変ご迷惑をおかけします。	EK+01318					
	ガソリンポンプを開めてください。	EK+00430				只今、交通安全週間実施中です。只今交通規制中です。ご協力願います。	EK+01321 EK+01322					
き	♪ 黄色い線の内側にお乗りください。	EK+00436	し	EK+00908 EK+00916 EK+00919 EK+00920 EK+00931 EK+00932 EK+00933 EK+00934 EK+00935 EK+00936 EK+00937 EK+00938 EK+00944 EK+00949 EK+00950 EK+00951 EK+00962 EK+00963 EK+00989 EK+00992 EK+01003 EK+01004 EK+01005 EK+01006 EK+01007 EK+01008 EK+01009 EK+01047 EK+01078 EK+01079 EK+01083 EK+01085 EK+01086 EK+01087 EK+01088 EK+01122 EK+01123	た	只今、車両が通過中です。	EK+01327					
	黄色の線までおさがりください。	EK+00437				♪ 只今手動走行中です。	EK+01330					
	気をつけてお降りください。	EK+00438				只今、渋滞中です。しばらくお待ちください。	EK+01333					
	危険ですから横断しないでください。	EK+00451				只今、除雪作業中です。前をあげてください。	EK+01334					
	危険ですから横断にはご注意ください。	EK+00452				只今満車です。しばらくお待ちください。	EK+01349					
	♪ 危険! バックしないでください。	EK+00460				♪ 只今満車です。	EK+01350					
	♪ きめられた通路を歩きましょう。	EK+00471				第2駐車場をご利用ください。	EK+01351					
	救急車が通ります。	EK+00476				只今満車です。	EK+01351					
	進路をあげてください。	EK+00477				停止ラインまでバックしてください。	EK+01358					
	救急車が通ります。左に寄ってください。	EK+00478				只今より散水致します。	EK+01359					
	救急車が通ります。前の車は左に寄ってください。	EK+00479				付近の人は注意してください。	EK+01359					
	救急車が通ります。道をあげてください。	EK+00480				只今より散水します。退避してください。	EK+01364					
	救急車が左に曲がります。	EK+00481				只今リフトを呼び出しています。しばらくお待ちください。	EK+01372					
	救急車が右に曲がります。	EK+00482				♪ タワークレーンが動きまます。作業半径に入らないでください。	EK+01389					
	給油完了しました。ありがとうございます。	EK+00493				台車を供給します。	EK+01390					
	♪ 給油機トラブルです。	EK+00494				台車をセトしてください。	EK+01391					
	給油してください。	EK+00505				台車を搬送します。	EK+01392					
	今日も一日安全に運転してください。	EK+00520				台車を返却します。	EK+01393					
	緊急自動車を通ります。左に寄ってください。	EK+00521				台車がありません。	EK+01394					
	緊急自動車を通ります。道をあげてください。	EK+00522				台車が移動します。注意してください。	EK+01395					
緊急車両が出動します。注意してください。	EK+00523	台車が移動中です。退避してください。	EK+01396									
緊急走行中です。前をあげてください。	EK+00539	♪ 信号が変わりました。一時停止してください。	EK+01397									
く	♪ 下り列車が来ます。	EK+00540	進入します。ご注意ください。	EK+00992	ち	台車が回転します。注意してください。	EK+01398					
	下り列車が到着します。ご注意ください。	EK+00551	事故処理中です。注意してください。	EK+01003		台車が後退します。	EK+01399					
	車を出庫(シュッコ)させてください。	EK+00552	事故処理中です。前をあげてください。	EK+01004		台車が昇降します。	EK+01400					
	車を定位置に止め、エンジンを切ってください。	EK+00553	事故で渋滞しています。ご注意ください。	EK+01005		台車が上下します。	EK+01401					
	車が出庫します。ご注意ください。	EK+00554	事故です。緊急手配してください。	EK+01006		足元にご注意ください。	EK+01402					
	車が近づきます。ご注意ください。	EK+00555	事故のため渋滞しています。迂回してください。	EK+01007		台車が接近します。ご注意ください。	EK+01403					
	車が入ります。ご注意ください。	EK+00556	事故のため電車が遅れています。お急ぎのところ恐れ入りますが、今しばらくお待ちください。	EK+01008		台車が走行中です。ご注意ください。	EK+01404					
	♪ 車が出ます。ご注意ください。	EK+00557	事故発生すぐ来てください。	EK+01009		台車が停止しました。	EK+01405					
	車が入ります。ご注意ください。	EK+00558	渋滞中です。	EK+01047		♪ 台車が出ます。注意してください。	EK+01406					
	車にご注意ください。	EK+00560	乗車位置へお進みください。	EK+01078		台車が到着します。注意してください。	EK+01407					
	♪ 車のエンジンを止めてください。	EK+00561	乗車位置までお進みください。	EK+01079		台車が満杯です。	EK+01408					
	車のキーを、お忘れなく。	EK+00562	♪ 徐行中です。	EK+01083		台車数を設定してください。	EK+01409					
	車の出入りにご注意ください。	EK+00563	除雪車が動きまます。ご注意ください。	EK+01085		台車走行中、ご注意ください。	EK+01410					
け	軽油を給油します。	EK+00598	除雪車が作業中です。ご注意ください。	EK+01086	台車の移動が完了しました。	EK+01411						
	こ	交差点に進入します。注意してください。	EK+00675	除雪車が走行中です。ご注意ください。	EK+01087	台車の移動ができていません。	EK+01412					
♪ 後退してください。		EK+00679	除雪車が通ります。ご注意ください。	EK+01088	台車の高さ異常です。	EK+01420						
後退します。ご注意ください。		EK+00680	♪ 少し後ろへ下がってください。	EK+01122	ダンプの荷台を降ろしてください。	EK+01421						
♪ 後退ボタンを押してください。		EK+00681	少しバックしてください。	EK+01123	ダンプの荷台が水平にしてください。	EK+01422						
後方を確認してドアを開けてください。		EK+00694	す	スピードオーバーです。ご注意ください。	EK+01145	ダンプの荷台が上がっています。	EK+01423					
ここは駐車禁止です。通行の妨げになります。至急車を移動してください。		EK+00698		スピードオーバーです。停車しなさい。	EK+01146	つ	注意して運転してください。	EK+01444				
♪ この車は駐車できません。		EK+00709		スピードの出すぎ、無理な運転はやめましょう。	EK+01147		駐車違反です。	EK+01446				
この道路は駐車禁止です。すぐ移動してください。		EK+00711		せ	セーフティブレーキ。		TN+00514	駐車禁止です。すみやかに移動してください。	EK+01447			
この道路は通行止めです。迂回してください。		EK+00712			♪ 前進してください。		EK+01229	♪ 駐車券をお取りください。	EK+01448			
♪ この場所には消火栓があります。駐車はご遠慮ください。		EK+00713			前進します。ご注意ください。		EK+01230	駐車券を係員にお渡しください。	EK+01449			
♪ この場所には消火栓がありますので車を止めないでください。		EK+00714			♪ 前進ボタンを押してください。		EK+01231	駐車券、通行料金をお入れください。	EK+01450			
♪ この場所は駐車できません。		EK+00716			前輪がベルトに乗ったら、前輪ブレーキをかけてください。		ZZ+00179	駐車券は必ずお持ちください。	EK+01451			
♪ これであなたのお車を完全にお預かりいたしました。		EK+00719			そ		走行します。	EK+01246	駐車場入口につき駐車は遠慮してください。	EK+01452		
♪ ご乗車ありがとうございます。		EK+00789					♪ 前進してください。	EK+01247	♪ 駐車場から車が出ますのでしばらくお待ちください。	EK+01453		
♪ ご乗車ありがとうございます。		EK+00790					♪ 走行装置故障。	EK+01248	♪ 駐車はご遠慮ください。	EK+01454		
♪ ゴミ収集車が参りました。		EK+00794					走行トラブル。	EK+01249	♪ 駐車ブレーキ未開放。	TN+00515		
さ		最低地上高検出装置が作動しました。動かないで下さい。					TN+01026	速度超過。	TN+00509	て	♪ 通過可能です。安全運転がおねがいします。	EK+01462
	♪ サイドブレーキをかけてください。	EK+00810					♪ そここは車専用の道です。人は通れません。	EK+01276	通過中です。*待機してください。(＊は1秒間の空白)		EK+01463	
	♪ サイドブレーキを引いてください。	EK+00811					た	♪ ターンテーブル異常が発生しました。	EK+01281		♪ 通行券を無くさないでください。	EK+01464
	♪ サイドブレーキを引いてドアを確実にロックしてください。アンテナも下げてください。	EK+00812						♪ ターンテーブル回転中。	EK+01282		通行中です。ご注意ください。	EK+01465
	♪ サイドブレーキを引き、アンテナ、ドアマミラーを確認してください。	EK+00813						♪ ターンテーブル回転中です。ご注意ください。	EK+01283		♪ 次、停車します。	EK+01476
	♪ サイドブレーキを引き、エンジンを切ってください。	EK+00814	♪ ターンテーブルが回転します。					EK+01284	積み上げ満杯。		EK+01482	
	ざ	サイドブレーキを引き、エンジンを切ってください。	EK+00814			♪ ターンテーブルが回ります。		EK+01285	♪ 積み換えを始めてください。		EK+01483	
		ざ	サイドブレーキを引き、エンジンを切ってください。			EK+00814		♪ ターンテーブルが回りまます。	EK+01285		♪ 積み換えが終わりました。	EK+01484
			♪ ターンテーブル異常が発生しました。	EK+01281		♪ ターンテーブルが回転中です。		EK+01286	♪ 積み換え中です。		EK+01485	
			♪ ターンテーブル回転中。	EK+01282		高さオーバー危険です。衝突します。		EK+01302	♪ 積み込み停止しました。		EK+01486	
			♪ ターンテーブル回転中です。ご注意ください。	EK+01283		♪ 高さ制限オーバーです。		EK+01303	♪ 積み込みまます。ご注意ください。		EK+01487	
			♪ ターンテーブルが回転します。	EK+01284		た		♪ ターンテーブルが回りまます。	EK+01285		♪ 積み込みミスです。	EK+01488
			♪ ターンテーブルが回ります。	EK+01285				♪ 定位に車を止めてください。	EK+01502			
♪ ターンテーブル回転中です。			EK+01286									
♪ ターンテーブルが回りまます。			EK+01285									
♪ ターンテーブルが回転中です。			EK+01286									
♪ 高さオーバー危険です。衝突します。			EK+01302									
♪ 高さ制限オーバーです。			EK+01303									
♪ ターンテーブル異常が発生しました。			EK+01281									
♪ ターンテーブル回転中。			EK+01282									
♪ ターンテーブル回転中です。ご注意ください。			EK+01283									
♪ ターンテーブルが回転します。			EK+01284									
♪ ターンテーブルが回ります。			EK+01285									
♪ ターンテーブルが回転中です。	EK+01286											
♪ 高さオーバー危険です。衝突します。	EK+01302											
♪ 高さ制限オーバーです。	EK+01303											

工場
よ
く
わ
一
車
載
交
通
あ
ら
う

	メッセージ内容	No.	メッセージ内容	No.	メッセージ内容	No.						
と	停止してサイドブレーキを引いてください。 アンテナを降ろしてドアをロックしてください。	EK+01506	ふ	踏み切りです。一旦停止してください。	EK+01963	ゆ	輸送が完了しました。	EK+02258				
	停車したら、サイドブレーキを引いて エンジンをストップしてください。	EK+01510		ブレーキをかけながら、進んで下さい。	TN+00396		ゆっくり前進してください。	EK+02259				
	♪ 停止ラインまで進んでください。	EK+01511		へ	ヘッドライトがついていません。		EK+02021	れ	列車が来ました。踏切から出てください。	EK+02369		
	♪ 電車が到着しました。	EK+01555			♪ ヘッドランプを点灯してください。		EK+02022		列車が来ました。踏切に入らないでください。	EK+02370		
	♪ 電車が発進します。	EK+01556			ヘルメット、シートベルトをしましょう。		EK+02024		列車が走行中です。ご注意ください。	EK+02371		
	♪ 電車接近中につき注意。	EK+01557			ベルが鳴ってから発車してください。		EK+02028		列車が通過します。ご注意ください。	EK+02372		
							路面清掃中です。ご注意ください。		EK+02420	路面清掃中です。ご注意ください。	EK+02421	
	扉が開(ヒラ)きます。 車を入れてください。	EK+01606		ほ	歩行者が横断中です。しばらくお待ちく ださい。		EK+02057	あ	上がります。ご注意ください。	EK+00005		
	扉が開(ヒラ)きます。 車を出庫させてください。	EK+01607			歩行者、自転車に注意しましょう。		EK+02058		空任回収にご協力ありがとうございます。	EK+00006		
	トラックが出入ります。ご注意ください。	EK+01611			歩行者にごご注意ください。		EK+02059		開けてください。	EK+00007		
	トラックが到着しました。	EK+01612			ボタンを押して駐車券をお取りください。		EK+02095		あと少しです。	EK+00021		
	トラック・スケールが違います。	EK+01613			ポイントが切り換わります。ご注意ください。		EK+02102		あなたが最後です。	EK+00022		
	トラック・スケールに乗り直してください。	EK+01614			ポイント切り換え不良です。		EK+02103		あなたが最終退館者です。ご苦勞様でした。	EK+00023		
	トラック搬入中です。ご注意ください。	EK+01615			ま		まもなく降り口です。足元に注意してお 降りください。		EK+02147	あなたが最初です。	EK+00024	
	♪ ドアミラーをたたんでください。	EK+01660					まもなく降り場です。足元にご確認ください。		EK+02148	あなたが本日の最終退館者です。	EK+00025	
道路作業中です。ご注意ください。	EK+01670	まもなく終点です。足もとに注意してお降 りください。	EK+02151			警戒設備をセットしてお帰りください。	EK+00026					
道路点検中です。ご注意ください。	EK+01671	まもなく終点です。徐行してください。	EK+02152			あなたは、監視されています。	EK+00026					
の	♪ 上り列車が来ます。	EK+01736	まもなく終点です。セーフティバーを上げ てください。	EK+02153		立ち入らないでください。	EK+00027					
	上り列車が到着します。ご注意ください。	EK+01737	まもなく停止します。	EK+02157		危ないですからその場を離れてください。	EK+00027					
	は	パーキングレンジを確認してください。	TK=08169	♪ まもなく電車が到着します。		EK+02158	危ないですから、チェーンに触らないでく ださい。		EK+00028			
		♪ 白線内に駐車してください。	EK+01755	♪ まもなく電車がまいります。		EK+02159	危ないので注意してください。		EK+00029			
		♪ 白線の内側でお待ちください。	EK+01756	♪ まもなく発車します。お乗りください。		EK+02160	暗証番号で入力してください。		EK+00034			
		♪ 白線の内側へおさがりください。	EK+01757	♪ まもなく発車します。ご注意ください。		EK+02161	い	一般の方は離れてください。	EK+00099			
		♪ 発車いたします。	EK+01761	まもなくバスが到着します。	EK+02162	インターホンに出てください。		EK+00125				
		♪ 発車してください。	EK+01762	♪ まもなく列車がまいります。危険ですから ホームの内側にさってお待ちください。	EK+02163	♪ インターホンの呼びボタンを押してください。		EK+00126				
		♪ 発車します。	EK+01763	満員です。後からお乗りの方は降りてく ださい。	EK+02165	♪ インターホン呼び出しです。		EK+00127				
		♪ 搬送車を回送中です。	EK+01785	真中にお乗りください。	EK+02166	う		♪ 上のスイッチを押してください。	EK+00135			
		♪ 搬送車が動きます。ご注意ください。	EK+01786	み	右旋回注意。			EK+02176	受付の電話で担当までダイヤルしてください。	EK+00141		
		♪ 搬送車が接近します。ご注意ください。	EK+01787		右旋回停止します。			EK+02177	後ろに行ってください。	EK+00142		
		♪ 搬送車が走行中です。ご注意ください。	EK+01788		♪ 右前方に障害物あり。			EK+02178	え	エックス線照射します。	EK+00190	
		♪ 搬送車が通過します。停止してお待ちく ださい。	EK+01789		♪ 右に回転します。			EK+02179		エックス線照射中、危険。	EK+00191	
		♪ 搬送台車異常です。	EK+01792		♪ 右に屈折します。	EK+02180		エックス線照射中です。立ち入らないで ください。		EK+00192		
♪ 半ドアです。注意してください。		EK+01802	♪ 右に旋回します。		EK+02181	お		OKです。		EK+00203		
♪ ハンドルを切ります。ご注意ください。		EK+01803	♪ 右に曲がります。ご注意ください。		EK+02182			オーバータイムです。		EK+00204		
♪ ハンドルが付いています。	EK+01804	右に寄ってください。	EK+02183		大きな音がします。ご注意ください。			EK+00223				
♪ バスが通ります。注意してください。	EK+01812	右に寄ります。ご注意ください。	EK+02184		お帰りの時には忘れずに終了ボタンを 押してください。			EK+00227				
♪ バスがまもなく出発します。	EK+01813	右へ移動します。ご注意ください。	EK+02185		お気をつけてお帰りください。			EK+00229				
♪ バスの前を横断しないでください。	EK+01814	右へ走行します。ご注意ください。	EK+02186		♪ 起きてください。		EK+00230					
♪ バックしてください。	EK+01816	右へ曲がります。ご注意ください。	EK+02187		奥へ寄せてください。		EK+00233					
♪ バックします。	EK+01817	右へ寄せてください。	EK+02188		♪ お子様を通ります。		EK+00237					
♪ バックします。ご注意ください。	EK+01818	右方向に障害物あり。	EK+02189		♪ お好みのスイッチを押してください。		EK+00240					
♪ バッテリーカーが走行します。 ご注意ください。	EK+01819	む	無人車異常。		EK+02196		♪ お好みのボタンを押してください。	EK+00241				
♪ バッテリーカーが通過します。	EK+01820		無人車が動きます。ご注意ください。	EK+02197	♪ 押ボタンを押してください。		EK+00246					
♪ 待避してください。	EK+01821		無人車が故障しました。点検してください。	EK+02198	♪ 押ボタン操作ができます。		EK+00247					
♪ バッテリー系統が異常です。	EK+01821		無人車が接近します。通路をあげてください。	EK+02199	♪ 押し忘れです。もう一度押してください。		EK+00248					
♪ バッテリーの充電をしてください。	EK+01822		無人車が走行中です。ご注意ください。	EK+02201	♪ お通りください。		EK+00255					
♪ バトカーが通ります。道をあけてください。	EK+01830		♪ 無人車が通過中です。	EK+02202	♪ おとりください。ありがとうございます。		EK+00257					
♪ バックです。	EK+01855		無人車が到着しました。	EK+02203	♪ お入りください。	EK+00258						
ひ	左旋回注意。		EK+01881	無人車が到着しました。材料を降ろして ください。	EK+02204	♪ お昼です。食事にしましょう。	EK+00262					
	左旋回停止します。		EK+01882	無人車が到着しました。材料を積んでく ださい。	EK+02205	♪ お風呂の水が溜まりました。	EK+00263					
	♪ 左前方に障害物あり。		EK+01883	無人車が到着しました。荷物を降ろして ください。	EK+02206	♪ お待たせいたしました。	EK+00264					
	♪ 左に回転します。		EK+01884	無人車が通ります。通路をあげてください。	EK+02207	♪ お待たせいたしました。足元に気をつけ てお入りください。	EK+00265					
	♪ 左に屈折します。		EK+01885	無人車の通行範囲に物を置かないで ください。	EK+02208	♪ おまわりさんは、バトロール中です。	EK+00268					
	♪ 左に旋回します。		EK+01886	無人車搬送車が走行中です。ご注意ください。	EK+02209	♪ お休み前にガスの元栓を確かめてください。	EK+00270					
	左に曲がります。ご注意ください。		EK+01887	無人搬送車停止しました。	EK+02210	♪ お湯が沸きました。	EK+00271					
	左に寄ってください。		EK+01888	も	もうすぐ降り場です。フードを開けてください。	EK+02230	♪ 終わりました。	EK+00276				
	左へ移動します。ご注意ください。	EK+01889	もうすぐ終点です。足元にご確認ください。		EK+02232	か	カーテンをあげてください。	EK+00292				
	左へ走行します。ご注意ください。	EK+01891	♪ もうすぐ終点です。セーフティバーを上げ てください。		EK+02233		カードエラーです。正しく操作してください。	EK+00302				
	左へ曲がります。ご注意ください。	EK+01892	や		♪ 矢印に沿って進んでください。		EK+02244	♪ 会議中です。	EK+00314			
	左へ寄せてください。	EK+01893			♪ 矢印の方向へお進みください。		EK+02245	♪ 開始しました。	EK+00315			
	左方向に障害物あり。	EK+01894			ま		もうすぐ降り場です。フードを開けてください。	EK+02230	♪ 開始します。	EK+00316		
	人が通行中です。ご注意ください。	EK+01899					もうすぐ終点です。足元にご確認ください。	EK+02232	♪ 回収箱が一杯です。	EK+00317		
	♪ 標識が上がっています。走行しないでく ださい。	EK+01905					♪ もうすぐ終点です。セーフティバーを上げ てください。	EK+02233	♪ 回転します。注意してください。	EK+00318		
ふ	フォークリフトを後退してください。	EK+01943					め	もうすぐ降り場です。フードを開けてください。	EK+02230	あ	上がります。ご注意ください。	EK+00005
	フォークリフトを前進してください。	EK+01944						もうすぐ終点です。足元にご確認ください。	EK+02232		空任回収にご協力ありがとうございます。	EK+00006
	フォークリフトが来ます。ご注意ください。	EK+01945						♪ もうすぐ終点です。セーフティバーを上げ てください。	EK+02233		開けてください。	EK+00007
	フォークリフトが走行中です。ご注意ください。	EK+01946						♪ 矢印に沿って進んでください。	EK+02244		あと少しです。	EK+00021
	♪ フォークリフト走行中です。	EK+01947						♪ 矢印の方向へお進みください。	EK+02245		あなたが最後です。	EK+00022

公共

	メッセージ内容	No.	メッセージ内容	No.	メッセージ内容	No.															
か	回転中です。カバーを閉めてください。	EK+00319	す	上昇ボタンを押してください。	EK+01081	ひ	一人ずつお通りください。	EK+01900													
	確認してください。	EK+00331		♪ 少し前へ出てください。	EK+01124		へ	部屋の空気が汚れています。 換気をしてください。	EK+02023												
	確認願います。	EK+00332		スタートしてください。	EK+01125																
	花粉が多いので花粉症の方はマスクをしてください。	EK+00382		スタートしました。	EK+01126																
	監督者の方、来てください。	EK+00401		スタートします。	EK+01127																
	管理人に連絡してください。	EK+00402		スタンプを押してください。	EK+01130																
	完了しました。	EK+00403		♪ スタンプの確認をしてください。	EK+01131																
	完了です。	EK+00404		♪ ステップが上がります。	EK+01136																
	♪ 外出中です。	EK+00406		♪ ステップが下がります。	EK+01137																
	画面にタッチしてください。	EK+00432		♪ ステップが出ます。	EK+01138																
	画面の指示を見てください。	EK+00433		♪ ステップには立たないでください。	EK+01139																
	換気を行ってください。	ON+01992		すみません、手を貸してください。	EK+01151																
き	♪ キーを収納してください。	EK+00434	せ	清掃作業中です。ご注意ください。	EK+01173	ほ				放射線管理区域内立入り禁止です。	EK+02049										
	♪ キーを取り出してください。	EK+00435		赤色灯が点灯しているか確認してください。	EK+01197		ま	♪ 放射線管理区域内です。 放射線モニタが異常です。	EK+02050 EK+02051												
	♪ 休憩時間です。	EK+00482		接近中。注意。	EK+01198																
	急用です。すぐ来てください。	EK+00495		♪ 節水にご協力ください。	EK+01202																
	今日も一日ご安全に!	EK+00506		セフティーバーを降ろしてください。	EK+01213																
	♪ 今日もう元気に体操しましょう。	EK+00507		♪ 全長がプラスです。	EK+01234																
	切り替わりました。	EK+00508		♪ 全長がマイナスです。	EK+01235																
	♪ 禁煙です。	EK+00511		そ	掃除をしましょう。					EK+01258	り	了解しました。	EK+02339								
	♪ 禁煙になっております。	EK+00512			♪ 掃除の時間です。					EK+01259		わ	♪ 料金を入れてください。 ♪ 料金をお入れください。 利用券を入れてください。	EK+02340 EK+02341 EK+02342							
	く	靴をぬいでおはirikください。			EK+00541					♪ 送電異常です。					EK+01264	あ	忘れ物の無いよう、ご注意ください。	EK+02451			
		クリアボタンを押し再度入力してください。			EK+00550					た					♪ ターンしてください。		EK+01280	い	忘れ物はありませんか、お確かめください。	EK+02452	
		け			計算中です。										EK+00591		体温異常です。係員が来るまでこの場でお待ち下さい。		SN+01025	う	ありがとうございます。又のお越しをお待ちしております。
計数機、異常です。			EK+00592		待機してください。	EK+01293									え		♪ いらしゃいませ。 いらしゃいませ。暗証番号をお押しください。 いらしゃいませ。おこのみのスイッチを押ししてください。 ♪ いらしゃいませ。コインまたはカードで操作順にキーボタンを押してください。 いらしゃいませ。新商品カタログです。ご自由にお持ち帰りください。 ♪ いらしゃいませ毎度ありがとうございます。		EK+00108 EK+00109 EK+00110 EK+00111 EK+00112 EK+00113		
計測不能です。			EK+00593		♪ 待機中です。	EK+01294															
血液が不足しています。献血をお願いします。			EK+00609		退社時には戸締りを点検しましょう。	EK+01295															
原因を調査してください。			EK+00637		大変ご苦勞様でした。	EK+01299															
限界です。注意してください。			EK+00639		助けてください。	EK+01305															
こ			コースをお選びください。		EK+00663	♪ 只今受け付けました。しばらくお待ちください。	EK+01306	お	♪ お金が足りません。 お客様がおみえになりました。 ♪ お客様です。 ♪ おつりをお取りください。 ♪ おつりが切れています。 お持ちの券では利用できません。												EK+00175 EK+00194 EK+00195 EK+00196 EK+00197 EK+00198 EK+00228 EK+00231 EK+00232 EK+00253 EK+00254 EK+00269
			コース確認の上、スタートボタンを押してください。		EK+00664	♪ 只今からX線撮影をおこないます。危険ですから立ち入らないでください。	EK+01313														
			光化学スモッグが発生しています。注意してください。	EK+00669	♪ 只今トイレ内で緊急事態が発生致しました。お近くの駅係員へご連絡下さい。	TN+00682															
			♪ 行動半径内に立入らないでください。	EK+00692	♪ 只今より禁煙タイムに入ります。	EK+01356															
	♪ 合格です。		EK+00774	♪ タバコの火を消してください。	EK+01371																
	ご確認ください。		EK+00778	♪ ダムの水を放水します。	EK+01413																
	♪ ご協力ください。	EK+00783	て	♪ 定員オーバーです。	EK+01504	お	♪ カードをお入れください。 ♪ カードをお受け取りください。 カードをお取りください。 カードを確認してください。 カードをセットしてください。 カードを抜いてください。 ♪ カードが識別できません。 カードが違います。カードを確認してください。 カードが違います。差し換えてください。 ♪ カードは正しく投入してください。 カードまたはコインを入れてください。 係員をお呼びください。 係員がまいります。 係員がまいりますので、しばらくお待ちください。			EK+00134 EK+00136 EK+00175 EK+00194 EK+00195 EK+00196 EK+00197 EK+00198 EK+00228 EK+00231 EK+00232 EK+00253 EK+00254 EK+00269 EK+00303 EK+00304 EK+00305 EK+00306 EK+00307 EK+00308 EK+00309 EK+00310 EK+00311 EK+00312 EK+00313 EK+00324 EK+00325 EK+00326											
	ご苦労さまでした。	EK+00784		定期的に換気を行ってください。	ON+01993																
	ご苦労さまでした。お氣をつけてお帰りください。	EK+00785		手を洗いましょう。	EK+01514																
	ご苦労さまです。	EK+00786		手すりをお持ちください。	EK+01518																
	ご苦労さまです。氣をつけてお降りください。	EK+00787		♪ 手すりにおつかまりください。	EK+01519																
	♪ ご苦労様です。作業中ご注意ください。	EK+00788		電話です。	EK+01566																
ご注意ください。	EK+00792	と		扉が開まります。	EK+01595																
♪ ゴミを落としてください。	EK+00793			扉が開まります。ご注意ください。	EK+01596																
ゴミは係員に渡し、近づかないでください。	EK+00795			扉が開まります。ご注意願います。	EK+01597																
さ	サーモカメラ異常です。			EK+03025	扉が開まりますのでご注意ください。			EK+01598													
	サーモカメラが検知しました。			EK+03024	扉が動作します。注意してください。			EK+01600													
	再スタートしてください。			EK+00809	扉が開(ヒラ)いています。危険です。			EK+01601													
	下がります。ご注意ください。		EK+00817	扉が開(ヒラ)いています。危険ですから閉めてください。	EK+01602																
	3時になりました。リラックス体操をしましょう。		EK+00843	扉が開(ヒラ)きます。ご注意願います。	EK+01608																
	サンダルをそろえてください。		EK+00849	ドアが開(ヒラ)いたらエレベーターから降りてください。	EK+01650																
	3密をさげましょう。2m間隔を取りましょう。不要不急の外出をやめましょう。		TN+11597	どうぞお進みください。	EK+01662																
	し		至急来てください。	EK+00887	どうぞお通りください。	EK+01663															
			下へ行きます。	EK+00901	♪ どうぞ、ごゆっくりご覧ください。	EK+01664															
		室内の温度を確認してください。	EK+00905	どうぞ2階へおあがりください。	EK+01665																
		♪ 指定位置まで進んでください。	EK+00906	な	ナースコールです。	EK+01683															
		♪ しばらくお待ちください。	EK+00909		ね	熱中症にかかるリスクが高まっています。細心の注意を払って作業をしてください。	NN+05866														
開めてください。		EK+00915	熱中症の可能性のある危険な領域に入りました。しっかりと対策を施してください。			NN+05867															
周囲の方ご注意ください。		EK+00939	熱中症の危険があります。水分補給、適度な休憩を取りましょう。			TN+10880															
♪ 終了。		EK+00945	は			発熱者を検知しました。	EK+03023														
♪ 終了しました。		EK+00946				番号をお確かめの上、確認キーを押してください。	EK+01823														
♪ 終了ボタンを押してください。		EK+00948				か	カードをお入れください。	EK+00303													
消灯しました。		EK+00961					♪ カードをお受け取りください。	EK+00304													
♪ 時間です。		EK+00999					カードをお取りください。	EK+00305													
♪ 時間です! 起きてください。	EK+01000	カードを確認してください。					EK+00306														
磁気カードを必ずお取りください。	EK+01001	カードをセットしてください。					EK+00307														
♪ 順序が違います。	EK+01069	カードを抜いてください。					EK+00308														
♪ 上昇します。	EK+01080	♪ カードが識別できません。		EK+00309																	
		カードが違います。カードを確認してください。		EK+00310																	
		カードが違います。差し換えてください。		EK+00311																	
		♪ カードは正しく投入してください。		EK+00312																	
		カードまたはコインを入れてください。	EK+00313																		
		係員をお呼びください。	EK+00324																		
		係員がまいります。	EK+00325																		
		係員がまいりますので、しばらくお待ちください。	EK+00326																		

店舗

工車載・交通とくれー公共あわー店舗あゝか

メッセージ内容	No.	メッセージ内容	No.	メッセージ内容	No.
ひ 非常停止しました。 非常停止しました。点検してください。 非常停止中です。確認願います。 非常停止です。 非常停止ボタンを押してください。 非常停止ボタンが押されました。 非常ドアの前です。ここに、物を置かないでください。 非常ベルがなりました。 避難してください。 火の元にご注意ください。 火元をめぐらして、レバーを強く握ってください。 110(ハクトウ)番してください。	EK+01872 EK+01873 EK+01874 EK+01875 EK+01876 EK+01877 EK+01878 EK+01879 EK+01901 EK+01902 EK+01903 EK+01904	く クローズ。 け 警告。警告。 煙を検知しました。 こ コピー中です。 コピーできません。 コンピュータートラブル点検してください。 コンピューターが異常です。 さ サーバー異常は、たぐい復旧しました。 サーバー仮想環境で異常を検知しました。 サーバー仮想環境の異常は復旧しました。 サーバーで異常が発生しました。 差し替えです。 し シアントナー残量ありません。 至急確認してください。 地震です。地震です。揺れに注意。揺れに注意。 システム。 システム電源が正常状態に復旧しました。 システム電源で異常を検知しました。 シナリオ実行エラー。 シナリオ実行中。 シナリオ中断しています。 シャットダウンします。 出力中です。 取得できません。 少々お待ちください。 情報保護が必要な内容を、プリンタに出 力しました。 初期化開始します。 ジョブが削除されました。 ジョブが失敗しました。 ジョブ実行中。 ジョブリセット中です。 処理が完了しません。	EK+02843 EK+02936 EK+02914 EK+02811 EK+02810 EK+00740 EK+00741 EK+02884 EK+02889 EK+02890 EK+02883 EK+02823 EK+02818 EK+02937 EK+02950 EK+02951 EK+02894 EK+02893 EK+02844 EK+02845 EK+02846 EK+02847 EK+02825 EK+02848 EK+02933 EK+02928 EK+02849 EK+02850 EK+02851 EK+02852 EK+02796 EK+02853	つ 通信データが異常です。 通知確認してください。 て データ送信。 データ送信に失敗しました。 データ送信に成功しました。 データ異常です。 データを入力してください。 データがありません。 データ用紙切れです。 伝言があります。 と 統合管理体制に切り替わりました。 登録。 登録完了。 登録されていません。 トナー残量ありません。 トナーを補給してください。 トラフィック異常です。 トレイ1。 トレイ1用紙がありません。 トレイ1用紙が少なくなっています。 トレイ2。 トレイ2用紙がありません。 トレイ2用紙が少なくなっています。 トレイ3。 トレイ3用紙がありません。 トレイ3用紙が少なくなっています。 トレイ4。 トレイ4用紙がありません。 トレイ4用紙が少なくなっています。 トレイ5。 トレイ5用紙がありません。 トレイ5用紙が少なくなっています。 な 名前をタッチしてください。 に 認証されました。 認証されません。 ね ネットワーク異常は、たぐい復旧しました。 ネットワーク仮想環境で異常を検知しました。 ネットワーク仮想環境の異常は復旧しました。 ネットワークレスポンスが遅くなっています。 は ばーコードを読み取ってください。 ばーコードを読み取りました。 パソコンが異常です。 パソコン情報が異常です。 パラメーター異常です。 ひ 秘匿性の高い情報を、受信しました。 人の移動を検知しました。 被曝線量が管理値を超えました。 ふ ファイアウォールに不正なアクセス が発生しています。 ファイルの取得に失敗しました。 ファイルの取得に成功しました。 FAX。 FAX受信完了しました。 FAX受信中です。 FAX送信エラーです。 不正アクセスを検知しました。 不正侵入者を検知しました。 不正なクライアントが、接続されました。 ブラックトナー残量ありません。 プログラムを入れてください。 プログラム番号を指定してください。 ブロック。 分散監視体制に、切り替わりました。 ほ ポート。	EK+01469 EK+02860 EK+02861 EK+02862 EK+02863 EK+01530 EK+01531 EK+01532 EK+01533 EK+01553 EK+02919 EK+01576 EK+01577 EK+02864 EK+02814 EK+01581 EK+02865 EK+02799 EK+02804 EK+02955 EK+02800 EK+02805 EK+02956 EK+02801 EK+02806 EK+02957 EK+02802 EK+02807 EK+02958 EK+02803 EK+02808 EK+02959 EK+01695 EK+02866 EK+02867 EK+02882 EK+02887 EK+02888 EK+02916 EK+01809 EK+01810 EK+01826 EK+01827 EK+02868 EK+02929 EK+02911 EK+02925 EK+02905 EK+02869 EK+02870 EK+02824 EK+02821 EK+02820 EK+02822 EK+02903 EK+02902 EK+02904 EK+02819 EK+02016 EK+02017 EK+02952 EK+02920 EK+02871
IT					
あ IPアドレス。 アクセスが拒否されました。	EK+02827 EK+02829	し シアントナー残量ありません。 至急確認してください。 地震です。地震です。揺れに注意。揺れに注意。 システム。 システム電源が正常状態に復旧しました。 システム電源で異常を検知しました。 シナリオ実行エラー。 シナリオ実行中。 シナリオ中断しています。 シャットダウンします。 出力中です。 取得できません。 少々お待ちください。 情報保護が必要な内容を、プリンタに出 力しました。 初期化開始します。 ジョブが削除されました。 ジョブが失敗しました。 ジョブ実行中。 ジョブリセット中です。 処理が完了しません。	EK+02818 EK+02937 EK+02950 EK+02951 EK+02894 EK+02893 EK+02844 EK+02845 EK+02846 EK+02847 EK+02825 EK+02848 EK+02933 EK+02928 EK+02849 EK+02850 EK+02851 EK+02852 EK+02796 EK+02853	な 名前をタッチしてください。 に 認証されました。 認証されません。 ね ネットワーク異常は、たぐい復旧しました。 ネットワーク仮想環境で異常を検知しました。 ネットワーク仮想環境の異常は復旧しました。 ネットワークレスポンスが遅くなっています。	EK+01695 EK+02866 EK+02867 EK+02882 EK+02887 EK+02888 EK+02916
い イエロートナー残量ありません。 異常信号を受信しました。 異常な振動を検知しました。 一時停止中です。 印刷完了しました。 印刷中です。 印刷データ待ちです。 印刷できます。	EK+02816 EK+02918 EK+02913 EK+02797 EK+02826 EK+02793 EK+02792 EK+02791	す ストレージ仮想環境で異常を検知しました。 ストレージ仮想環境の異常は復旧しました。 ストレージ装置で異常が発生しました。 ストレージ装置の異常は、たぐい復旧 しました。 せ 制御システムを切り替えました。 制御電源が喪失しました。 正常に終了しました。 接続が拒否されました。 接続できません。 センサーで異常を検知しました。	EK+02891 EK+02892 EK+02885 EK+02886 EK+02917 EK+02923 EK+02854 EK+02855 EK+02856 EK+02909	は ばーコードを読み取ってください。 ばーコードを読み取りました。 パソコンが異常です。 パソコン情報が異常です。 パラメーター異常です。 ひ 秘匿性の高い情報を、受信しました。 人の移動を検知しました。 被曝線量が管理値を超えました。 ふ ファイアウォールに不正なアクセス が発生しています。 ファイルの取得に失敗しました。 ファイルの取得に成功しました。 FAX。 FAX受信完了しました。 FAX受信中です。 FAX送信エラーです。 不正アクセスを検知しました。 不正侵入者を検知しました。 不正なクライアントが、接続されました。 ブラックトナー残量ありません。 プログラムを入れてください。 プログラム番号を指定してください。 ブロック。 分散監視体制に、切り替わりました。	EK+01809 EK+01810 EK+01826 EK+01827 EK+02868 EK+02929 EK+02911 EK+02925 EK+02905 EK+02869 EK+02870 EK+02824 EK+02821 EK+02820 EK+02822 EK+02903 EK+02902 EK+02904 EK+02819 EK+02016 EK+02017 EK+02952 EK+02920
う 運用の継続は可能です。 運用の継続は不可能です。	EK+02830 EK+02831	そ 送信します。 送信できません。 た 対応確認中。 担当者は至急連絡してください。 対応マニュアルを準備してください。 タイムアウトになりました。 只今システムの再立ち上げを行っています。 只今システムのシャットダウン中です。 只今通話中です。 端末異常です。	EK+02830 EK+02831 EK+02857 EK+02858 EK+02930 EK+02942 EK+02859 EK+02908 EK+02907 EK+01342 EK+01388	は ばーコードを読み取ってください。 ばーコードを読み取りました。 パソコンが異常です。 パソコン情報が異常です。 パラメーター異常です。 ひ 秘匿性の高い情報を、受信しました。 人の移動を検知しました。 被曝線量が管理値を超えました。 ふ ファイアウォールに不正なアクセス が発生しています。 ファイルの取得に失敗しました。 ファイルの取得に成功しました。 FAX。 FAX受信完了しました。 FAX受信中です。 FAX送信エラーです。 不正アクセスを検知しました。 不正侵入者を検知しました。 不正なクライアントが、接続されました。 ブラックトナー残量ありません。 プログラムを入れてください。 プログラム番号を指定してください。 ブロック。 分散監視体制に、切り替わりました。	EK+01809 EK+01810 EK+01826 EK+01827 EK+02868 EK+02929 EK+02911 EK+02925 EK+02905 EK+02869 EK+02870 EK+02824 EK+02821 EK+02820 EK+02822 EK+02903 EK+02902 EK+02904 EK+02819 EK+02016 EK+02017 EK+02952 EK+02920
え エラーです。 遠隔操作が実施されています。 遠隔操作は切り離されました。	EK+02832 EK+02921 EK+02922	ち チェックしてください。 チェック不良です。 チェック不良です。点検してください。 チェックもれです。 注意。注意。	EK+01432 EK+01433 EK+01434 EK+01435 EK+02931	は ばーコードを読み取ってください。 ばーコードを読み取りました。 パソコンが異常です。 パソコン情報が異常です。 パラメーター異常です。 ひ 秘匿性の高い情報を、受信しました。 人の移動を検知しました。 被曝線量が管理値を超えました。 ふ ファイアウォールに不正なアクセス が発生しています。 ファイルの取得に失敗しました。 ファイルの取得に成功しました。 FAX。 FAX受信完了しました。 FAX受信中です。 FAX送信エラーです。 不正アクセスを検知しました。 不正侵入者を検知しました。 不正なクライアントが、接続されました。 ブラックトナー残量ありません。 プログラムを入れてください。 プログラム番号を指定してください。 ブロック。 分散監視体制に、切り替わりました。	EK+01695 EK+02866 EK+02867 EK+02882 EK+02887 EK+02888 EK+02916 EK+01809 EK+01810 EK+01826 EK+01827 EK+02868 EK+02929 EK+02911 EK+02925 EK+02905 EK+02869 EK+02870 EK+02824 EK+02821 EK+02820 EK+02822 EK+02903 EK+02902 EK+02904 EK+02819 EK+02016 EK+02017 EK+02952 EK+02920
お 応答がありません。 オープン。 お疲れさまでした。 おはようございます。 お待ちください。 温度異常を検知しました。 オンライン業務。 オンライン中です。 オーバーロード。	EK+02833 EK+02834 EK+02939 EK+02945 EK+02795 EK+02910 EK+02835 EK+02794 EK+00210	ち チェックしてください。 チェック不良です。 チェック不良です。点検してください。 チェックもれです。 注意。注意。 ち 通常メッセージが届いています。 通信、異常です。 通信完了です。	EK+01432 EK+01433 EK+01434 EK+01435 EK+02931 EK+02926 EK+01467 EK+01468	は ばーコードを読み取ってください。 ばーコードを読み取りました。 パソコンが異常です。 パソコン情報が異常です。 パラメーター異常です。 ひ 秘匿性の高い情報を、受信しました。 人の移動を検知しました。 被曝線量が管理値を超えました。 ふ ファイアウォールに不正なアクセス が発生しています。 ファイルの取得に失敗しました。 ファイルの取得に成功しました。 FAX。 FAX受信完了しました。 FAX受信中です。 FAX送信エラーです。 不正アクセスを検知しました。 不正侵入者を検知しました。 不正なクライアントが、接続されました。 ブラックトナー残量ありません。 プログラムを入れてください。 プログラム番号を指定してください。 ブロック。 分散監視体制に、切り替わりました。	EK+01695 EK+02866 EK+02867 EK+02882 EK+02887 EK+02888 EK+02916 EK+01809 EK+01810 EK+01826 EK+01827 EK+02868 EK+02929 EK+02911 EK+02925 EK+02905 EK+02869 EK+02870 EK+02824 EK+02821 EK+02820 EK+02822 EK+02903 EK+02902 EK+02904 EK+02819 EK+02016 EK+02017 EK+02952 EK+02920
か カードをかざしてください。 カードを返却してください。 会議室の予約時間が終了しました。 解除します。 書き込み失敗しました。 書き込み成功しました。 確認。確認。 確認。確認。 ラックの扉が開けられました。 火事です。火事です。 直ちに避難してください。 カバーオープン。 紙詰まりしています。 監視開始できません。 管理画面で至急確認してください。 管理責任者に至急連絡してください。	YN+00005 YN+00869 EK+02949 EK+02815 EK+02836 EK+02837 EK+02932 EK+02900 EK+02915 EK+02813 EK+02812 EK+02838 EK+02944 EK+02943	ち チェックしてください。 チェック不良です。 チェック不良です。点検してください。 チェックもれです。 注意。注意。 ち 通常メッセージが届いています。 通信、異常です。 通信完了です。	EK+01432 EK+01433 EK+01434 EK+01435 EK+02931 EK+02926 EK+01467 EK+01468	は ばーコードを読み取ってください。 ばーコードを読み取りました。 パソコンが異常です。 パソコン情報が異常です。 パラメーター異常です。 ひ 秘匿性の高い情報を、受信しました。 人の移動を検知しました。 被曝線量が管理値を超えました。 ふ ファイアウォールに不正なアクセス が発生しています。 ファイルの取得に失敗しました。 ファイルの取得に成功しました。 FAX。 FAX受信完了しました。 FAX受信中です。 FAX送信エラーです。 不正アクセスを検知しました。 不正侵入者を検知しました。 不正なクライアントが、接続されました。 ブラックトナー残量ありません。 プログラムを入れてください。 プログラム番号を指定してください。 ブロック。 分散監視体制に、切り替わりました。	EK+01695 EK+02866 EK+02867 EK+02882 EK+02887 EK+02888 EK+02916 EK+01809 EK+01810 EK+01826 EK+01827 EK+02868 EK+02929 EK+02911 EK+02925 EK+02905 EK+02869 EK+02870 EK+02824 EK+02821 EK+02820 EK+02822 EK+02903 EK+02902 EK+02904 EK+02819 EK+02016 EK+02017 EK+02952 EK+02920
き 危険。危険。 起動に失敗しました。 強制終了します。 強制停止されました。 緊急対応苦勞が、届きました至急、 確認してください。 空間線量が管理値を超えました。	EK+02935 EK+02839 EK+02840 EK+02841 EK+02941 EK+02927 EK+02924	ち チェックしてください。 チェック不良です。 チェック不良です。点検してください。 チェックもれです。 注意。注意。 ち 通常メッセージが届いています。 通信、異常です。 通信完了です。	EK+01432 EK+01433 EK+01434 EK+01435 EK+02931 EK+02926 EK+01467 EK+01468	は ばーコードを読み取ってください。 ばーコードを読み取りました。 パソコンが異常です。 パソコン情報が異常です。 パラメーター異常です。 ひ 秘匿性の高い情報を、受信しました。 人の移動を検知しました。 被曝線量が管理値を超えました。 ふ ファイアウォールに不正なアクセス が発生しています。 ファイルの取得に失敗しました。 ファイルの取得に成功しました。 FAX。 FAX受信完了しました。 FAX受信中です。 FAX送信エラーです。 不正アクセスを検知しました。 不正侵入者を検知しました。 不正なクライアントが、接続されました。 ブラックトナー残量ありません。 プログラムを入れてください。 プログラム番号を指定してください。 ブロック。 分散監視体制に、切り替わりました。	EK+01695 EK+02866 EK+02867 EK+02882 EK+02887 EK+02888 EK+02916 EK+01809 EK+01810 EK+01826 EK+01827 EK+02868 EK+02929 EK+02911 EK+02925 EK+02905 EK+02869 EK+02870 EK+02824 EK+02821 EK+02820 EK+02822 EK+02903 EK+02902 EK+02904 EK+02819 EK+02016 EK+02017 EK+02952 EK+02920
く クリアします。	EK+02842	ち 通常メッセージが届いています。 通信、異常です。 通信完了です。	EK+02926 EK+01467 EK+01468	は ばーコードを読み取ってください。 ばーコードを読み取りました。 パソコンが異常です。 パソコン情報が異常です。 パラメーター異常です。 ひ 秘匿性の高い情報を、受信しました。 人の移動を検知しました。 被曝線量が管理値を超えました。 ふ ファイアウォールに不正なアクセス が発生しています。 ファイルの取得に失敗しました。 ファイルの取得に成功しました。 FAX。 FAX受信完了しました。 FAX受信中です。 FAX送信エラーです。 不正アクセスを検知しました。 不正侵入者を検知しました。 不正なクライアントが、接続されました。 ブラックトナー残量ありません。 プログラムを入れてください。 プログラム番号を指定してください。 ブロック。 分散監視体制に、切り替わりました。	EK+01695 EK+02866 EK+02867 EK+02882 EK+02887 EK+02888 EK+02916 EK+01809 EK+01810 EK+01826 EK+01827 EK+02868 EK+02929 EK+02911 EK+02925 EK+02905 EK+02869 EK+02870 EK+02824 EK+02821 EK+02820 EK+02822 EK+02903 EK+02902 EK+02904 EK+02819 EK+02016 EK+02017 EK+02952 EK+02920

店舗
か
れ
—
防
災
・
防
犯
・
安
全
あ
く
ほ
—
IT
あ
く
ほ

	メッセージ内容	No.	メッセージ内容	No.	メッセージ内容	No.
ほ	本日はノー残業デーです。	EK+02947	9工程。	NN+00369	79号機。	EK+02534
	本日はノー残業デーです早く帰宅しましょう。	EK+02946	10工程。	NN+07992	80号機。	EK+02535
ま	マゼンタトナー残量ありません。	EK+02817	♪ 1号機。	EK+02456	♪ 1号機、異常です。	EK+02536
	MACアドレス。	EK+02828	♪ 2号機。	EK+02457	♪ 2号機、異常です。	EK+02537
	まもなく会議室の予約時間が終了になります。	EK+02948	♪ 3号機。	EK+02458	♪ 3号機、異常です。	EK+02538
	まもなくシステムのシャットダウンを実施します。	EK+02906	♪ 4号機。(ヨン)	EK+02459	♪ 4号機、異常です。(ヨン)	EK+02539
			♪ 5号機。	EK+02460	♪ 5号機、異常です。	EK+02540
			♪ 6号機。	EK+02461	♪ 6号機、異常です。	EK+02541
み			♪ 7号機。(ナナ)	EK+02462	♪ 7号機、異常です。(ナナ)	EK+02542
	水漏れを検知しました。	EK+02912	♪ 8号機。	EK+02463	♪ 8号機、異常です。	EK+02543
			♪ 9号機。(キュウ)	EK+02464	♪ 9号機、異常です。(キュウ)	EK+02544
			♪ 10号機。	EK+02465	♪ 10号機、異常です。	EK+02545
			♪ 11号機。	EK+02466		
			♪ 12号機。	EK+02467		
め	メール受信しました。	EK+02872	♪ 13号機。	EK+02468	1号機完了しました。	EK+02546
	メール送信します。	EK+02873	♪ 14号機。(ジュウヨン)	EK+02469	2号機完了しました。	EK+02547
	メモリ確保しました。	EK+02874	♪ 15号機。	EK+02470	3号機完了しました。	EK+02548
	メモリ確保に失敗しました。	EK+02875	♪ 16号機。	EK+02471	4号機完了しました。	EK+02549
	もう一度できます。	EK+02225	♪ 17号機。(ジュウナナ)	EK+02472	5号機完了しました。	EK+02550
	もう一度入力してください。	EK+02226	♪ 18号機。	EK+02473		
よ			♪ 19号機。(ジュウキュウ)	EK+02474		
	用紙がありません。	EK+02809	♪ 20号機。	EK+02475	1号機点検してください。	EK+02551
	用紙が少なくなっています。	EK+02960	♪ 21号機。	EK+02476	2号機点検してください。	EK+02552
	読み込みに失敗しました。	EK+02876	♪ 22号機。	EK+02477	3号機点検してください。	EK+02553
	読み込みに成功しました。	EK+02877	♪ 23号機。	EK+02478	4号機点検してください。	EK+02554
			♪ 24号機。	EK+02479	5号機点検してください。	EK+02555
ら			♪ 25号機。	EK+02480	6号機点検してください。	EK+02556
	ラック。	EK+02953	♪ 26号機。	EK+02481	7号機点検してください。	EK+02557
	ラック系電源の消費電流が管理値を下回りました。	EK+02897	♪ 27号機。	EK+02482	8号機点検してください。	EK+02558
	ラック系電源の消費電流は管理値に戻りました。	EK+02896	♪ 28号機。	EK+02483	9号機点検してください。	EK+02559
	ラック系統電源の消費電流が管理値を超えました。	EK+02895	♪ 29号機。	EK+02484	10号機点検してください。	EK+02560
	ラック内の温度が管理値に戻りました。	EK+02899	♪ 30号機。	EK+02485		
	ラック内の温度が管理値を超えました。	EK+02898	♪ 31号機。	EK+02486	♪ 1号ライン起動します。	EK+02561
	ラックの扉は管理状態に復旧しました。	EK+02901	♪ 32号機。	EK+02487	♪ 2号ライン起動します。	EK+02562
			♪ 33号機。	EK+02488	♪ 3号ライン起動します。	EK+02563
			♪ 34号機。(サンジュウヨン)	EK+02489	♪ 4号ライン起動します。	EK+02564
り			♪ 35号機。	EK+02490	♪ 5号ライン起動します。	EK+02565
	リクエストを発行しました。	EK+02878	♪ 36号機。	EK+02491	♪ 6号ライン起動します。	EK+02566
			♪ 37号機。	EK+02492	♪ 7号ライン起動します。	EK+02567
			♪ 38号機。	EK+02493	♪ 8号ライン起動します。	EK+02568
			♪ 39号機。	EK+02494	♪ 9号ライン起動します。	EK+02569
			♪ 40号機。(ヨンジュウ)	EK+02495	♪ 10号ライン起動します。	EK+02570
ろ	漏水です。	EK+02954	♪ 41号機。(ヨンジュウイチ)	EK+02496		
	ログイン情報が間違っています。	EK+02879	♪ 42号機。	EK+02497		
	ログインできません。	EK+02880	♪ 43号機。	EK+02498		
			♪ 44号機。	EK+02499	♪ 1号ライン停止します。	EK+02571
			♪ 45号機。	EK+02500	♪ 2号ライン停止します。	EK+02572
			♪ 46号機。	EK+02501	♪ 3号ライン停止します。	EK+02573
わ			♪ 47号機。	EK+02502	♪ 4号ライン停止します。	EK+02574
			♪ 48号機。	EK+02503	♪ 5号ライン停止します。	EK+02575
			♪ 49号機。	EK+02504	♪ 6号ライン停止します。	EK+02576
			♪ 50号機。	EK+02505	♪ 7号ライン停止します。	EK+02577
			♪ 51号機。	EK+02506	♪ 8号ライン停止します。	EK+02578
			♪ 52号機。	EK+02507	♪ 9号ライン停止します。	EK+02579
			♪ 53号機。	EK+02508	♪ 10号ライン停止します。	EK+02580
			♪ 54号機。(ゴジュウヨン)	EK+02509		
			♪ 55号機。	EK+02510		
			♪ 56号機。	EK+02511	1/パン	EK+02581
あ	あけましておめでとうございます。	EK+00008	♪ 57号機。	EK+02512	2/パン	EK+02582
	♪ ありがとうございます。	EK+00031	♪ 58号機。	EK+02513	3/パン	EK+02583
	♪ ありがとうございます。	EK+00033	♪ 59号機。	EK+02514	4/パン	EK+02584
			♪ 60号機。	EK+02515	5/パン	EK+02585
			♪ 61号機。	EK+02516	6/パン	EK+02586
			♪ 62号機。	EK+02517	7/パン	EK+02587
			♪ 63号機。	EK+02518	8/パン	EK+02588
			♪ 64号機。	EK+02519	9/パン	EK+02589
			♪ 65号機。	EK+02520	10/パン	EK+02590
			♪ 66号機。	EK+02521	11/パン	EK+02591
お	♪ お帰りなさい。	EK+00226	♪ 67号機。	EK+02522	12/パン	EK+02592
	♪ おつかれさまでした。	EK+00250	♪ 68号機。	EK+02523	13/パン	EK+02593
	おつかれさまでした。気をつけてお降りください。	EK+00251	♪ 69号機。	EK+02524	14/パン	EK+02594
	♪ おつかれさまでした。気をつけてお降りください。	EK+00252	♪ 70号機。(ナナジュウ)	EK+02525	15/パン	EK+02595
	♪ おはようございます。	EK+00259	♪ 71号機。	EK+02526	16/パン	EK+02596
	おはようございます。今日も一日がんばりましょう。	EK+00260	♪ 72号機。	EK+02527	17/パン	EK+02597
	おはようございます。今日も一日ご安全に。	EK+00261	♪ 73号機。	EK+02528	18/パン	EK+02598
			♪ 74号機。	EK+02529	19/パン	EK+02599
			♪ 75号機。	EK+02530	20/パン	EK+02600
			♪ 76号機。	EK+02531	21/パン	EK+02601
こ	♪ こんにちは。	EK+00738	♪ 77号機。(ナナジュウナナ)	EK+02532	22/パン	EK+02602
	♪ こんにちは。	EK+00739	♪ 78号機。	EK+02533	23/パン	EK+02603
数						
	1工程。	NN+00361				
	2工程。	NN+00362				
	3工程。	NN+00363				
	4工程。	NN+00364				
	5工程。	NN+00365				
	6工程。	NN+00366				
	7工程。	NN+00367				
	8工程。	NN+00368				

メッセージ内容	No.	メッセージ内容	No.	メッセージ内容	No.
24バン	EK+02604				
25バン	EK+02605				
26バン	EK+02606	Aライン動きます。注意してください。	EK+02684		
27バン	EK+02607	Bライン動きます。注意してください。	EK+02685		
28バン	EK+02608	Cライン動きます。注意してください。	EK+02686		
29バン	EK+02609				
30バン	EK+02610				
31バン	EK+02611	♪ Aラインで部品異常が発生しました。	EK+02687		
32バン	EK+02612	♪ Bラインで部品異常が発生しました。	EK+02688		
33バン	EK+02613	♪ Cラインで部品異常が発生しました。	EK+02689		
34バン	EK+02614				
35バン	EK+02615				
36バン	EK+02616	♪ 地下2階でございます。	EK+02690		
37バン	EK+02617	♪ 地下1階でございます。	EK+02691		
38バン	EK+02618				
39バン	EK+02619				
40バン	EK+02620	♪ 1階でございます。	EK+02692		
41バン	EK+02621	♪ 2階でございます。	EK+02693		
42バン	EK+02622	♪ 3階でございます。	EK+02694		
43バン	EK+02623	♪ 4階でございます。	EK+02695		
44バン	EK+02624	♪ 5階でございます。	EK+02696		
45バン	EK+02625	♪ 6階でございます。	EK+02697		
46バン	EK+02626				
47バン	EK+02627				
48バン	EK+02628	地下2階です。	EK+02698		
49バン	EK+02629	地下1階です。	EK+02699		
50バン	EK+02630	1階です。	EK+02700		
51バン	EK+02631	中2階です。(チュウニカイ)	EK+02701		
52バン	EK+02632	2階です。	EK+02702		
53バン	EK+02633	3階です。	EK+02703		
54バン	EK+02634	4階です。	EK+02704		
55バン	EK+02635	5階です。	EK+02705		
56バン	EK+02636	6階です。	EK+02706		
57バン	EK+02637	7階です。	EK+02707		
58バン	EK+02638	8階です。	EK+02708		
59バン	EK+02639	9階です。	EK+02709		
60バン	EK+02640	10階です。	EK+02710		
61バン	EK+02641	11階です。	EK+02711		
62バン	EK+02642	12階です。	EK+02712		
63バン	EK+02643	13階です。	EK+02713		
64バン	EK+02644	14階です。	EK+02714		
65バン	EK+02645	15階です。	EK+02715		
66バン	EK+02646				
67バン	EK+02647				
68バン	EK+02648				
69バン	EK+02649				
70バン	EK+02650				
71バン	EK+02651				
72バン	EK+02652				
73バン	EK+02653				
74バン	EK+02654				
75バン	EK+02655				
76バン	EK+02656				
77バン	EK+02657				
78バン	EK+02658				
79バン	EK+02659				
80バン	EK+02660				
81バン	EK+02661				
82バン	EK+02662				
83バン	EK+02663				
84バン	EK+02664				
85バン	EK+02665				
86バン	EK+02666				
87バン	EK+02667				
88バン	EK+02668				
89バン	EK+02669				
90バン	EK+02670				
91バン	EK+02671				
92バン	EK+02672				
93バン	EK+02673				
94バン	EK+02674				
95バン	EK+02675				
96バン	EK+02676				
97バン	EK+02677				
98バン	EK+02678				
99バン	EK+02679				
100バン	EK+02680				
♪ Aのエレベーターへどうぞ。	EK+02681				
♪ Bのエレベーターへどうぞ。	EK+02682				
♪ Cのエレベーターへどうぞ。	EK+02683				

■音色一覧

当社の音製品に内蔵されている音色の一部は、MP3再生報知器へ登録・出荷することが可能です。下記記載の音色はEHV型・EHS型に内蔵されている音色です。他の当社製品に登録されている音色をご希望の場合はお問合せください。同じ音色名でも音程、長さ、和音などが若干異なります。

ブーブー	OYH00001	5秒	お知らせ開始チャイム3	OYH00023	8秒	オクラホマミキサー	OYH00058	14秒	おおブレネリ	OYH00081	29秒
ブルル	OYH00002	1秒	お知らせ終了チャイム1	OYH00024	14秒	フクリク・フクラ	OYH00060	16秒	カエルの合唱	OYH00082	15秒
カンカン	OYH00003	3秒	お知らせ終了チャイム2	OYH00025	19秒	故郷	OYH00061	33秒	コンドルは飛んでいく	OYH00083	20秒
バララ	OYH00004	1秒	エリーゼのために	OYH00026	19秒	BEAUTIFUL DREAMER	OYH00062	24秒	ハンガリー舞曲第5番	OYH00084	12秒
ピーポーピー	OYH00005	2秒	乙女の祈り	OYH00027	19秒	楽せ休日	OYH00063	16秒	ウィリアム・テル序曲	OYH00085	23秒
ピポバポピポバン	OYH00006	1秒	メヌエット	OYH00028	21秒	ピポボポ	OYH00064	2秒	威風堂々	OYH00086	28秒
ピロロン	OYH00007	1秒	アニーローリー	OYH00029	18秒	ビーム音	OYH00065	2秒	グリーンスリーブス	OYH00087	48秒
ピピピン	OYH00008	2秒	ロンドン橋	OYH00030	19秒	ハープ音	OYH00066	2秒	一週間	OYH00088	15秒
ブルル+カンカン	OYH00009	3秒	ホルディリディア	OYH00031	8秒	ピポピ×3	OYH00067	2秒	ムーンライト・セレナーデ	OYH00089	31秒
列車通過音	OYH00010	3秒	メリーさんの羊	OYH00032	9秒	警告音	OYH00068	2秒	我は海の子	OYH00090	32秒
ピンボン	OYH00011	3秒	草競馬	OYH00033	16秒	トゥルルル	OYH00069	2秒	ENTERTAINER	OYH00091	22秒
ピピピ...	OYH00012	3秒	かっこう	OYH00034	10秒	ピロロロ	OYH00070	2秒	AMAZING GRACE	OYH00092	37秒
予告アラーム	OYH00013	10秒	村のかじや	OYH00035	9秒	ピリリ...	OYH00071	1秒	カノン	OYH00093	10秒
緊急アラーム	OYH00014	3秒	アビニヨンの橋の上で	OYH00036	21秒	ポポピピ	OYH00072	1秒	HAPPY BIRTHDAY	OYH00094	15秒
ゆるやかな警報音	OYH00015	2秒	アマリス	OYH00038	14秒	幸せなら手をたたこう	OYH00073	16秒	HIHO	OYH00095	16秒
トンチントンチン	OYH00016	2秒	モーツァルト40番	OYH00039	10秒	猫ふんじゃった	OYH00074	22秒	線路は続くよどこまでも	OYH00096	25秒
ピポバポーン	OYH00017	2秒	静かな湖畔	OYH00040	12秒	リパブリック賛歌	OYH00075	15秒	森のくまさん	OYH00097	17秒
ピロリロ	OYH00018	2秒	山の音楽家	OYH00041	16秒	クラリネットかわしちやった	OYH00076	22秒	シューベルトの子守唄	OYH00098	21秒
ポー	OYH00019	4秒	禁じられた遊び	OYH00042	25秒	天国と地獄	OYH00077	24秒	黄色いリボン	OYH00099	23秒
ピーロ〜ン	OYH00020	3秒	大きな古時計	OYH00044	22秒	ラデツキ一行進曲	OYH00078	24秒	テキサスの黄色いバラ	OYH00100	15秒
お知らせ開始チャイム1	OYH00021	10秒	アヴェ・マリア	OYH00045	45秒	クシコスポスト	OYH00079	24秒	アルプス一万尺	OYH00101	16秒
お知らせ開始チャイム2	OYH00022	8秒	おもちゃの兵隊の観兵式	OYH00057	21秒	踊ろう楽しいポーレチケ	OYH00080	16秒	聖者が街にやってくる	OYH00102	16秒
									ロンドンデリーの歌	OYH00103	20秒

■外国語

当社では外国語メッセージの録音も承っています。録音可能な言語はお問合せ下さい。※外国人アナウンサーは録音の都度変更される可能性があります。※無料ダウンロードサービスでは下記メッセージは日本語のものを含めダウンロード対象外です。

工場	日本語	材料切れです。材料を補給してください。	EK+00866	工場	日本語	火災が発生しました。直ちに屋外に退出をお願いします。	EK+03001
	英語	This is out of material. Please supply more material.	EK-00155		英語	There is a fire! Please go to the nearest outdoor exit immediately.	EK-00163
	北京語	材料不足,请及时补給。	EK-00180		北京語	发生火灾,请立刻到室外避难。	EK-00188
	韓国語	재료가 없습니다. 재료를 공급해 주십시오.	EK-00205		韓国語	화재가 발생했습니다. 즉시 야외로 대피 하십시오.	EK-00213
	日本語	非常停止しました。点検してください。	EK+01873		日本語	運転開始します。	EK+00154
	英語	An emergency stop occurred. Please make an inspection.	EK-00156		英語	This can now be operated.	EK-00164
	北京語	机械紧急停止,请立刻检查。	EK-00181		北京語	开始运转。	EK-00189
	韓国語	비상 정지됐습니다. 점검해 주십시오.	EK-00206		韓国語	운행을 시작합니다.	EK-00214
	日本語	加工が完了しました。	EK+00339		日本語	まもなく終点です。足もとに注意してお降りください。	EK+02151
	英語	The process is complete.	EK-00157		英語	We are approaching the terminal, soon. Please watch your step when exiting.	EK-00165
	北京語	加工完毕。	EK-00182	北京語	终点站马上到了,下车时请注意脚下安全。	EK-00190	
	韓国語	가공이 완료되었습니다.	EK-00207	韓国語	곧 종점입니다. 내리실때는 잊으신 물건이 없는지 확인해 주시기 바랍니다.	EK-00215	
	日本語	装置が動きます。注意してください。	EK+01262	日本語	扉が開(ヒラ)きます。ご注意ください。	EK+01608	
	英語	The equipment is in operation. Please beware!	EK-00158	英語	Please be careful, the door is opening.	EK-00166	
	北京語	设备运转请注意。	EK-00183	北京語	车门马上开启,请注意。	EK-00191	
	韓国語	장치가 작동됩니다. 주의하십시오.	EK-00208	韓国語	문이 열립니다. 주의 하시기 바랍니다.	EK-00216	
	日本語	酸素濃度低下。避難してください。	EK+02999	日本語	まもなく、バスが発車(ハッシャ)します。	EK+03002	
	英語	The oxygen concentration is falling! Evacuate now to safety!	EK-00159	英語	The bus is leaving soon!	EK-00167	
	北京語	氧气浓度低,请立刻撤离。	EK-00184	北京語	巴士马上出发。	EK-00192	
	韓国語	산소 농도 저하, 대피하십시오.	EK-00209	韓国語	곧 버스가 출발합니다.	EK-00217	
日本語	ガスもれ発生、避難してください。	EK+00426	日本語	車が出ます。ご注意ください。	EK+00557		
英語	There is a gas leak, evacuate to safety now!	EK-00160	英語	A car is exiting. Please be careful!	EK-00168		
北京語	煤气泄漏,请立刻撤离。	EK-00185	北京語	车辆靠近,请注意。	EK-00193		
韓国語	가스 누출 발생, 대피하십시오.	EK-00210	韓国語	출차중 입니다. 주의하십시오 바랍니다.	EK-00218		
日本語	エラーが発生しました。係員を呼んでください。	EK+03000	日本語	上り列車が到着します。ご注意ください。	EK+01737		
英語	An error has occurred. Please call for a supervisor.	EK-00161	英語	A train is approaching. Please be careful!	EK-00169		
北京語	发生故障,请马上联系管理员。	EK-00186	北京語	上行车到站,请注意安全。	EK-00194		
韓国語	에러가 발생했습니다. 직원을 불러 주십시오.	EK-00211	韓国語	열차가 들어옵니다. 주의하십시오 바랍니다.	EK-00219		
日本語	フォークリフトが走行中です。ご注意ください。	EK+01946	日本語	まもなく列車がまいります。危険ですからホームの内側にさがってお待ちください。	EK+02163		
英語	The forklift is in operation. The forklift is in operation.	EK-00162	英語	The train will be arriving soon. For your safety, please stand away from the train on the platform.	EK-00170		
北京語	叉车行驶中请注意安全。	EK-00187	北京語	列车即将进站,为了安全请站在站台内侧。	EK-00195		
韓国語	포크리프트가 주행 중입니다. 주의하십시오 바랍니다.	EK-00212	韓国語	지금 열차가 들어옵니다. 안전선 밖으로 한 걸음 물러나 주시기 바랍니다.	EK-00220		
			車載・交通				

■外国語

当社では外国語メッセージの録音も承っています。録音可能な言語はお問合せ下さい。※外国人アナウンサーは録音の都度変更される可能性があります。
 ※無料ダウンロードサービスでは下記メッセージは日本語のものを含めダウンロード対象外です。

公共・店舗・防災・防犯・安全	日本語	このトイレは、男性用は右側、女性用は左側です。	EK+03003
	英語	The toilets on the right-hand side are for Men, and the toilets for Women are on the left-hand side.	EK-00171
	北京語	右側为男卫生间, 左侧为女卫生间。	EK-00196
	韓国語	이 화장실은 남성용은 오른쪽, 여성용은 왼쪽입니다.	EK-00221
	日本語	このトイレは、男性用は左側、女性用は右側です。	EK+03004
	英語	The toilets on the left-hand side are for Men, and the toilets for Women are on the right-hand side.	EK-00172
	北京語	左侧为男卫生间, 右侧为女卫生间。	EK-00197
	韓国語	이 화장실은 남성용은 왼쪽, 여성용은 오른쪽입니다.	EK-00222
	日本語	こちらは、多目的トイレです。上(うえ)のボタンを押すとドアが開きます。	EK+02981
	英語	This is a multi-function toilet. Please press the top button to open the door.	EK-00097
	北京語	这是多用途洗手间。请按上面的按钮, 门会自动开启。	EK-00115
	韓国語	여기는 다목적화장실입니다. 위쪽 버튼을 누르면 문이 자동으로 열립니다.	EK-00135
	日本語	下のボタンを押して、ドアを開めてください。	EK+02987
	英語	Please press the bottom button to close the door.	EK-00103
	北京語	请按下面的按钮, 门会自动关闭。	EK-00121
	韓国語	아래쪽 버튼을 누르면 문이 닫힙니다.	EK-00141
	日本語	ドアは施錠されました。	EK+02991
	英語	The door has been locked.	EK-00107
	北京語	门上已锁。	EK-00127
	韓国語	문이 잠겼습니다.	EK-00147
日本語	長時間のご利用のため、係員が安全確認にまいります。	EK+02995	
英語	Staff will conduct a safety inspection for extended use.	EK-00111	
北京語	使用时间过长, 马上会有专人前来查看。	EK-00131	
韓国語	장시간 이용하고계셔서 관리인이 안전을 확인하러 오겠습니다.	EK-00151	
日本語	非常通報をしました。係員が安全確認にまいります。	EK+02997	
英語	An emergency has been reported. Staff will conduct a safety inspection.	EK-00113	
北京語	警铃已响, 马上会有专人前来查看。	EK-00133	
韓国語	비상벨이 울렸습니다. 관리인이 올때까지 잠시만 기다려주세요.	EK-00153	

公共・店舗・防災・防犯・安全	日本語	本日のご来店ありがとうございます。	EK+02076
	英語	Thank you for shopping here, today.	EK-00173
	北京語	感谢您今天的惠顾。	EK-00198
	韓国語	오늘도 방문해 주셔서 감사합니다.	EK-00223
	日本語	大きな地震が発生しました。	EK+03005
	英語	A major earthquake has just occurred.	EK-00174
	北京語	发生大地震了。	EK-00199
	韓国語	큰 지진이 발생했습니다.	EK-00224
	日本語	身の周りのもので落下物から頭をまもってください。	EK+03006
	英語	Surrounding objects may fall, so please protect your head from falling objects.	EK-00175
	北京語	请保护好头部, 不要被周围掉下的物品砸伤。	EK-00200
	韓国語	주변 위에서 떨어지는 물건에 주의하시기 바랍니다.	EK-00225
	日本語	中に人が入っています。助けてください。	EK+01687
	英語	There is a person inside. Please help!	EK-00176
	北京語	里面有入, 请马上营救。	EK-00201
	韓国語	안에 사람이 있습니다. 도와주세요.	EK-00226
	日本語	火災が発生しました。至急避難してください。	EK+03007
	英語	There is a fire! Immediately evacuate to safety now!	EK-00177
	北京語	发生火灾, 请立刻撤离。	EK-00202
	韓国語	화재가 발생했습니다. 대피하십시오.	EK-00227
日本語	地震が発生しました。至急避難してください。	EK+03008	
英語	There is an earthquake! Immediately evacuate to safety now!	EK-00178	
北京語	发生地震, 请立刻撤离。	EK-00203	
韓国語	지진이 발생했습니다. 대피하십시오.	EK-00228	
日本語	津波が発生しました。至急避難してください。	EK+03009	
英語	There is a tsunami! Immediately evacuate to safety now!	EK-00179	
北京語	发生海啸, 请立刻撤离。	EK-00204	
韓国語	해일이 발생했습니다. 대피하십시오.	EK-00229	

INDEX

使用上のご注意 p.203
 端子台技術資料 p.207
 端子構造一覧 p.213
 端子台シリーズ一覧 p.215

プッシュイン
端子台

ねじ端子台
レール式

ねじ端子台
組式

特殊用途端子台

端子台アクセサリ

ニッスイ
液面リレー

操作・動力用
押ボタン開閉器

ホイス用
押ボタン開閉器

小型ペンダント
スイッチ

プッシュイン端子台

- TW・TTW (レール式) p.220~
- TWM (組式) p.230~



ねじ端子台 (レール式)

- TX p.233~
- TXU p.243~
- TFP・TFE・TTG・TT p.249~



ねじ端子台 (組式)

- TEN・TEU・T・TC・TL p.264~
- TXM・TXUM・TQB・TFPM p.277~



特殊用途端子台・防水中継端子ボックス

- TNS・JPB・TNC p.298~
- TS-R・TS-CHM・TEV p.303~



端子台アクセサリ

- エンドプレート・カバー・記名シール・レール 他 p.306~
- ストッパー・分岐用銅バー・支持金具・絶縁支持台 他 p.310~
- ショートバー・端子台レールカッター 他 p.315~



ニッスイ® 液面リレー

- TBL12・TBL13FCS p.321~



操作・動力用押ボタン開閉器

- BSH・WBST・WPBS p.325~
- BS・BSE・BSW・BSWT p.331~



ホイス用押ボタン開閉器

- COB60 p.327~
- COB80 p.341~
- COB260・COB280 p.361~



小型ペンダントスイッチ

- VP103 p.369~



生産終了機種のご案内／長期使用に対するご注意／標準在庫製品の表記について p.377

工業用端子台 使用上のご注意


安全上のご注意


お使いになる人や他の人への危害、財産への損害を未然に防止するため、必ずお守りいただくことを、次のように説明しています。

◆表示内容を無視して誤った使い方をした時に生じる危害や損害の程度を、次の表示で区分し、説明しています。

警告 : この表示の欄は、「死亡または重傷を負う可能性が想定される内容」を示しています。


注意 : この表示の欄は、「人が障害を負う可能性または物的損害が発生する可能性が想定される内容」を示しています。

 警告	<ul style="list-style-type: none">作業は専門知識を有する人がおこなってください。火災・落下などが起こる恐れがあります。作業をする場合には必ず通電されていないことを確認してからおこなってください。感電の恐れがあります。濡れた手で作業をおこなわないでください。感電や故障の恐れがあります。締付トルクは当社カタログに記載する推奨値にておこなってください。発煙および発火、感電、破損などの恐れがあります。本来の用途以外へのご使用はおこなわないでください。通電中は端子部に触れないでください。感電の恐れがあります。必ず仕様の範囲内で使用してください。火災や感電などの原因となります。変形や破損した製品は、使用しないでください。感電や焼損の恐れがあります。本製品が結露した状態で使用しないでください。感電や故障の恐れがあります。異常な発熱、発煙や異臭が確認された場合は直ちに使用を中止して、原因の特定をしてください。変色や変形など製品の故障が認められる場合は、交換などの対応をお願いいたします。お客様の使用頻度や使用環境などの条件により製品の寿命は異なりますが、保全のため交換の目安とされる10年に満たない状況でも、経年劣化および絶縁不良、接触不良などにより、製品の発煙および発火、感電などの安全上の問題が発生する恐れがあります。また、樹脂および金属などの材料の経年劣化により、製品の変形および破損、故障などの問題が発生する恐れがあります。本製品をご使用されている設備や装置などの予防保全のため、本製品の変化に応じて交換のご検討をお願いいたします。
---	---

 注意	<ul style="list-style-type: none">水や粉塵、オイルミストなどが多い場所で使用しないでください。腐食性ガスの発生する場所では使用しないでください。直射日光のあたる場所や高温になる場所には、取り付けしないでください。取付場所は、以下を満たすようにしてください。<ul style="list-style-type: none">・振動が少ないこと。・十分な強度があること。・平らな場所であること。
---	--

お願い	<ul style="list-style-type: none">改造はおこなわないでください。取り外し可能箇所以外の分解はおこなわないでください。アクセサリは、各型式の適合品を使用してください。シンナーやベンジン、ガソリン、油、薬品などで拭かないでください。埃が堆積しないように定期的に清掃してください。定期的に製品取付箇所及び配線接続の緩みの確認などの点検の実施をお願いいたします。振動や衝撃のある場所で製品をご使用されますと、製品取付箇所に緩みが生じて、製品の脱落や破損、お客様のケガなどにつながる恐れがあります。
------------	--


〈プッシュイン端子台に適用〉

 警告	<ul style="list-style-type: none">電線に振動が伝わるような取り回しや固定をしないでください。発煙および発火、感電、破損などの恐れがあります。電線のむき長さは規定の寸法を守ってください。また、半田処理はしないでください。発煙および発火、感電、破損などの恐れがあります。
---	---


〈ねじ式端子台に適用〉

 注意	<ul style="list-style-type: none">端子台カバーは必ず使用してください。
---	--


保守・点検上の注意

 警告	<ul style="list-style-type: none">端子ねじは、定期的には増し締めしてください。発煙および発火、感電、破損などの恐れがあります。
---	--

締付トルク

 注意	<ul style="list-style-type: none">電線接続の際、端子ねじは下記に記載された締付トルクで締め付けてください。 M3の場合: $0.8^{+0.2}_{-0.1}$ N・m、M3.5の場合: $1.2^{+0.2}_{-0.1}$ N・m、M4の場合: $1.6^{+0.2}_{-0.1}$ N・m、 M5の場合: $2.5^{+0.3}_{-0.2}$ N・m、M6の場合: $4.5^{+0.5}_{-0.4}$ N・m、M8の場合: $9^{+1}_{-0.8}$ N・m、 M10の場合: $18^{+3}_{-1.5}$ N・m、M12の場合: 30^{+5}_{-2} N・m、M16の場合: 80^{+10}_{-5} N・m、
---	--

製品取付時の締付トルク

 注意	<ul style="list-style-type: none">製品を取り付ける場合のねじは下記に記載された締付トルクで締め付けてください。 M4の場合: $1.6^{+0.2}_{-0.1}$ N・m、M5の場合: $2.5^{+0.3}_{-0.2}$ N・m、M6の場合: $4.5^{+0.5}_{-0.4}$ N・m、M8の場合: $9^{+1}_{-0.8}$ N・m、 タッピンねじの場合: ねじと製品との間に隙間がなくなるまで締め付けてください。
---	---

安全上のご注意

お使いになる人や他の人への危害、財産への損害を未然に防止するため、必ずお守りいただくことを、次のように説明しています。

◆表示内容を見逃して誤った使い方をした時に生じる危害や損害の程度を、次の表示で区分し、説明しています。



警告

: この表示の欄は、「死亡または重傷を負う可能性が想定される内容」を示しています。



注意

: この表示の欄は、「人が障害を負う可能性または物的損害が発生する可能性が想定される内容」を示しています。



警告

- ・引火性、爆発性のある環境や液中では使用しないでください。
- ・作業は専門知識を有する人がおこなってください。火災・落下などが起こる恐れがあります。
- ・作業をする場合には必ず通電されていないことを確認してからおこなってください。感電の恐れがあります。
- ・濡れた手で作業をおこなわないでください。感電や故障の恐れがあります。
- ・本来の用途以外へのご使用はおこなわないでください。
- ・通電中は端子部に触れないでください。感電の恐れがあります。
- ・必ず仕様の範囲内で使用してください。火災や感電などの原因となります。
- ・変形や破損した製品は、使用しないでください。感電や焼損の恐れがあります。
- ・本製品が結露した状態で使用しないでください。感電や故障の恐れがあります。
- ・異常な発熱、発煙や異臭が確認された場合は直ちに使用を中止して、原因の特定をしてください。変色や変形など製品の故障が認められる場合は、交換などの対応をお願いいたします。
- ・お客様の使用頻度や使用環境などの条件により製品の寿命は異なりますが、保全のため交換の目安とされる10年に満たない状況でも、経年劣化および絶縁不良、接触不良などにより、製品の発煙および発火、感電などの安全上の問題が発生する恐れがあります。また、樹脂および金属などの材料の経年劣化により、製品の変形および破損、故障などの問題が発生する恐れがあります。本製品をご使用されている設備や装置などの予防保全のため、本製品の変化に応じて交換のご検討をお願いいたします。



注意

- ・本製品をご使用いただくにあたりましては、本製品に故障や誤作動などが万一発生した場合において、重大な事故や人命や財産などへの影響および、法規制抵触などを防止するため、システムとして不安全にならないように保護回路や保護装置を設けるなどのフェールセーフ設計をおこない、十分な安全性を確保いただきますようお願いいたします。
 - ・製品本体を水や粉塵、オイルミストなどが多い場所で使用しないでください。
 - ・腐食性ガスの発生する場所では使用しないでください。
 - ・直射日光のあたる場所や高温になる場所には、取り付けしないでください。
 - ・配線は負荷に応じた電線を使用し、端子ねじは下記締付トルクにて締め付けてください。火災の恐れがあります。
- 端子ねじ径 M3.5:1.2 N·m 端子ねじ径 M4:1.6 N·m
- ・カバー取付時はねじと製品との間に隙間がなくなるまで締め付けてください。
 - ・製品（錘）に異物が付着している場合は取り除いてください。動作不良の原因となります。
 - ・ごみ、コンクリート粉、鉄粉等の異物及び雨水等が製品内部に入らないように施工してください。火災や感電の恐れがあります。

お願い

- ・改造はおこなわないでください。
- ・取り外し可能箇所以外の分解はおこなわないでください。
- ・アクセサリは、各型式の適合品を使用してください。
- ・シンナーやベンジン、ガソリン、油、薬品などで拭かないでください。
- ・埃が堆積しないように定期的に清掃してください。
- ・定期的に製品取付箇所及び配線接続の緩みの確認などの点検の実施をお願いいたします。振動や衝撃のある場所で製品をご使用されますと、製品取付箇所に緩みが生じて、製品の脱落や破損、お客様のケガなどにつながる恐れがあります。

製品取付時の締付トルク



注意

製品を取り付ける場合のねじは下記に記載された締付トルクで締め付けてください。
M5の場合: $2.5_{\pm 0.3}$ N·m
タッピンねじの場合: ねじと製品との間に隙間がなくなるまで締め付けてください。

操作用・動力用押ボタン開閉器 使用上のご注意

安全上のご注意

お使いになる人や他の人への危害、財産への損害を未然に防止するため、必ずお守りいただくことを、次のように説明しています。

◆表示内容を見逃して誤った使い方をした時に生じる危害や損害の程度を、次の表示で区分し、説明しています。



警告

：この表示の欄は、「死亡または重傷を負う可能性が想定される内容」を示しています。



注意

：この表示の欄は、「人が障害を負う可能性または物的損害が発生する可能性が想定される内容」を示しています。



警告

- ・作業は専門知識を有する人がおこなってください。火災・落下などが起こる恐れがあります。
- ・作業をする場合には必ず通電されていないことを確認してからおこなってください。感電の恐れがあります。
- ・濡れた手で作業をおこなわないでください。感電や故障の恐れがあります。
- ・本来の用途以外へのご使用はおこなわないでください。
- ・通電中は端子部に触れないでください。感電の恐れがあります。
- ・必ず仕様の範囲内で使用してください。火災や感電などの原因となります。
- ・金属ケース品は必ずアース接地のうえ使用してください。火災や感電などの原因となります。
- ・変形や破損した製品は、使用しないでください。感電や焼損の恐れがあります。
- ・本製品が結露した状態で使用しないでください。感電や故障の恐れがあります。
- ・異常な発熱、発煙や異臭が確認された場合は直ちに使用を中止して、原因の特定をしてください。変色や変形など製品の故障が認められる場合は、交換などの対応をお願いいたします。
- ・お客様の使用頻度や使用環境などの条件により製品の寿命は異なりますが、保全のため交換の目安とされる10年に満たない状況でも、経年劣化および絶縁不良、接触不良などにより、製品の発煙および発火、感電などの安全上の問題が発生する恐れがあります。また、樹脂および金属などの材料の経年劣化により、製品の変形および破損、故障などの問題が発生する恐れがあります。本製品をご使用されている設備や装置などの予防保全のため、本製品の変化に応じて交換のご検討をお願いいたします。



注意

- ・本製品をご使用いただくにあたりましては、本製品に故障や誤作動などが万一発生した場合において、重大な事故や人命や財産などへの影響および、法規制抵触などを防止するため、システムとして不安定にならないように保護回路や保護装置を設けるなどのフェールセーフ設計をおこない、十分な安全性を確保いただきますようお願いいたします。
- ・先端が鋭利なものや大きな力で無理な操作はしないでください。破損や変形により故障の原因となります。
- ・水や粉塵、オイルミストなどが多い場所で使用しないでください。
- ・腐食性ガスの発生する場所では使用しないでください。
- ・直射日光のあたる場所や高温になる場所には、取り付けしないでください。
- ・配線は負荷に応じた電線を使用し、端子ねじは下記締付トルクにて締め付けてください。火災の恐れがあります。
端子ねじ径 M3.5:1.2 N・m 端子ねじ径 M4:1.6 N・m
端子ねじ径 M5 :2.5 N・m
- ・カバー取付時の締付トルクは下記締付トルクにて締め付けてください。
ねじ径 M3.5:1.2 N・m ねじ径 M4:1.6N・m
タツピンねじの場合:ねじと製品との間に隙間がなくなるまで締め付けてください。
- ・ごみ、コンクリート粉、鉄粉等の異物及び雨水等が製品内部に入らないように施工してください。火災や感電の恐れがあります。
- ・取付場所は、以下を満たすようにしてください。
・振動が少ないこと。 ・十分な強度があること。 ・平らな場所であること。

お願い

- ・改造はおこなわないでください。
- ・取り外し可能箇所以外の分解はおこなわないでください。
- ・アクセサリは、各型式の適合品を使用してください。
- ・シンナーやベンジン、ガソリン、油、薬品などで拭かないでください。
- ・埃が堆積しないように定期的に清掃してください。
- ・定期的に製品取付箇所及び配線接続の緩みの確認などの点検の実施をお願いいたします。振動や衝撃のある場所で製品をご使用されますと、製品取付箇所に緩みが生じて、製品の脱落や破損、お客様のケガなどにつながる恐れがあります。

製品取付時の締付トルク



注意

製品を取り付ける場合のねじは下記に記載された締付トルクで締め付けてください。
M4の場合:1.6 \pm 0.2N・m、M5の場合:2.5 \pm 0.3N・m、M6の場合:4.5 \pm 0.5N・m、
タツピンねじの場合:ねじと製品との間に隙間がなくなるまで締め付けてください。

ホイスト用押ボタン・小型ペンダントスイッチ 使用上のご注意

安全上のご注意

お使いになる人や他の人への危害、財産への損害を未然に防止するため、必ずお守りいただくことを、次のように説明しています。

◆表示内容を見逃して誤った使い方をした時に生じる危害や損害の程度を、次の表示で区分し、説明しています。



警告

: この表示の欄は、「死亡または重傷を負う可能性が想定される内容」を示しています。



注意

: この表示の欄は、「人が障害を負う可能性または物的損害が発生する可能性が想定される内容」を示しています。



警告

- ・作業は専門知識を有する人がおこなってください。火災・落下などが起こる恐れがあります。
- ・作業をする場合には必ず通電されていないことを確認してからおこなってください。感電の恐れがあります。
- ・濡れた手で作業をおこなわないでください。感電や故障の恐れがあります。
- ・本来の用途以外へのご使用はおこなわないでください。
- ・通電中は端子部に触れないでください。感電の恐れがあります。
- ・必ず仕様の範囲内で使用してください。火災や感電などの原因となります。
- ・変形や破損した製品は、使用しないでください。感電や焼損の恐れがあります。
- ・本製品が結露した状態で使用しないでください。感電や故障の恐れがあります。
- ・異常な発熱、発煙や異臭が確認された場合は直ちに使用を中止して、原因の特定をしてください。変色や変形など製品の故障が認められる場合は、交換などの対応をお願いいたします。
- ・お客様の使用頻度や使用環境などの条件により製品の寿命は異なりますが、保全のため交換の目安とされる10年に満たない状況でも、経年劣化および絶縁不良、接触不良などにより、製品の発煙および発火、感電などの安全上の問題が発生する恐れがあります。また、樹脂および金属などの材料の経年劣化により、製品の変形および破損、故障などの問題が発生する恐れがあります。本製品をご使用されている設備や装置などの予防保全のため、本製品の変化に応じて交換のご検討をお願いいたします。



注意

- ・本製品をご使用いただくにあたりましては、本製品に故障や誤作動などが万一発生した場合において、重大な事故や人命や財産などへの影響および、法規制抵触などを防止するため、システムとして不安全にならないように保護回路や保護装置を設けるなどのフェールセーフ設計を行い、十分な安全性を確保いただきますようお願いいたします。
- ・先端が鋭利なものや大きな力で無理な操作はしないでください。破損や変形により故障の原因となります。
- ・水や粉塵、オイルミストなどが多い場所で使用しないでください。
- ・腐食性ガスの発生する場所では使用しないでください。
- ・直射日光のあたる場所や高温になる場所には、取り付けしないでください。
- ・スイッチへの配線は負荷に応じた電線を使用し、端子ねじは下記締付トルクにて締め付けてください。火災の恐れがあります。
端子ねじ径 M3.5:1.2 N・m 端子ねじ径 M4:1.6 N・m
- ・外郭部の締付ねじは下記締付トルクにて締め付けてください。感電や故障の恐れがあります。
ねじ径 M4:1.6 N・m ねじ径 M5:2.5 N・m
- ・ごみ、コンクリート粉、鉄粉等の異物及び水等が製品内部に入らないように施工してください。火災や感電の恐れがあります。

お願い

- ・改造はおこなわないでください。
- ・取り外し可能箇所以外の分解はおこなわないでください。
- ・アクセサリは、各型式の適合品を使用してください。
- ・シンナーやベンジン、ガソリン、油、薬品などで拭かないでください。
- ・埃が堆積しないように定期的に清掃してください。
- ・定期的に製品取付箇所及び配線接続の緩みの確認などの点検の実施をお願いいたします。振動や衝撃のある場所で製品をご使用されますと、製品取付箇所に緩みが生じて、製品の脱落や破損、お客様のケガなどにつながる恐れがあります。

製品取付時の締付トルク



注意

製品を取り付ける場合のねじは下記に記載された締付トルクで締め付けてください。
M4の場合: $1.6_{\pm 0.2}$ N・m
タッピンねじの場合: ねじと製品との間に隙間がなくなるまで締め付けてください。

端子台技術資料

耐熱電線（HIV電線）使用時の通電電流値

耐熱電線（HIV電線）使用時の通電電流値は、下記の様になります。

※JIS C 8201-7-1の端子台規格を参考に、端子台の温度上昇値を40K（各規格では45K以下と規定）以下となる、通電電流値を記しています。

耐熱電線（HIV電線）使用時 端子台通電電流値一覧表

型式		電線サイズ (mm ²)	定格電流値 (A)	耐熱電線使用時の通電電流 (A)
TX7	TXM7	1.25	15	18
TX10SM3	TXM10SM3	1.25	15	18
TX10S	TXM10S	2	20	25
TX10	TXM10	2	20	25
TX20	TXM20	5.5	40	45
TX30	TXM30	8	50	54
TX50	TXM50	14	80	82
TX60	TXM60	22	90	100
TX100	TXM100	38	130	159
TX150	TXM150	60	175	230
TX200	TXM200	100	240	315
TX300	TXM300	150	310	425
TX400	TXM400	200 (150×2)	400 (500)	505 (785)
TX600N	TXM600N	325	600	700
TXU7	TXUM7	1.25	15	18
TXU10SM3	TXUM10SM3	1.25	15	18
TXU10S	TXUM10S	2	20	25
TXU10	TXUM10	2	20	25
TXU20	TXUM20	5.5	40	45
TXU30	TXUM30	8	50	54
TXU50	TXUM50	14	80	82
TXU60	TXUM60	22	90	100
TXU100	TXUM100	38	130	159
TFP15	TFPM15	1.25	15	19
TFP20	TFPM20	2	20	26
TFP40	TFPM40	5.5	40	48
TFP80	TFPM80	14	80	80
TQB60D		22	90	120
TQB100D		60	175	250
TQB200D		150	310	350
TQB400D		200	440	500

端子台技術資料

電線サイズ換算表 (AWG ⇄ mm²)

AWG (American Wire Gage) に対する、直径と断面積 (mm²) の換算表を以下に示します。

AWGは、米国で一般に使用されている導体の寸法規格です。単線の直径0.0050インチを36AWG、直径0.4600インチを4/0AWGとし、その間を等比数列になるように割り振られています。AWGの値が大きくなるほど、細い電線を示しています。0AWGを超えるサイズは、2/0、3/0、4/0、…と表示し、3/0は000を意味します。

AWG	Φ	mm ²	AWG	Φ	mm ²	AWG	Φ	mm ²
28	0.3211	0.08097	17	1.15	1.037	6	4.115	13.3
27	0.3606	0.1021	16	1.291	1.309	5	4.621	16.77
26	0.4049	0.1288	15	1.45	1.65	4	5.189	21.15
25	0.4547	0.1623	14	1.628	2.081	3	5.827	26.66
24	0.5106	0.2047	13	1.828	2.624	2	6.544	33.63
23	0.5733	0.2581	12	2.053	3.309	1	7.348	42.41
22	0.6439	0.3256	11	2.305	4.172	0	8.252	53.49
21	0.7229	0.4105	10	2.588	5.262	2/0	9.266	67.42
20	0.8118	0.5174	9	2.906	6.632	3/0	10.404	85.03
19	0.9116	0.6529	8	3.264	8.368	4/0	11.684	107.2
18	1.024	0.8226	7	3.665	10.55			

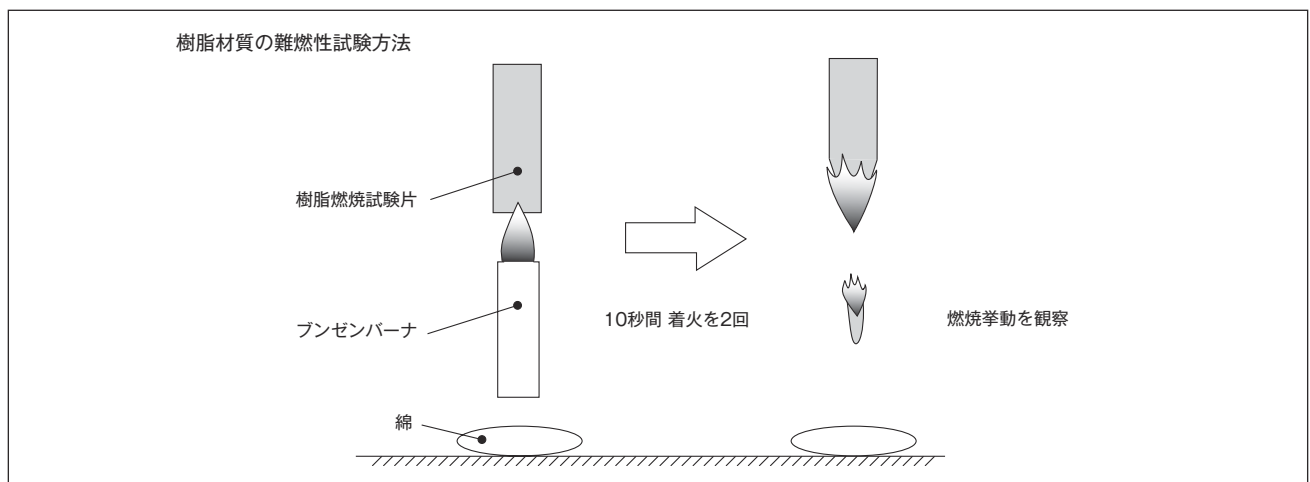
電線サイズ対応表 (ISO電線 ⇄ UL電線)

ISO電線サイズとUL電線サイズの比較対応表を以下に示します。「IEC60947-7-1 Table 1」より抜粋。

メートルサイズ ISO mm ²	AWG/kcmilとメートルサイズ間の比較		メートルサイズ ISO mm ²	AWG/kcmilとメートルサイズ間の比較		メートルサイズ ISO mm ²	AWG/kcmilとメートルサイズ間の比較	
	サイズ AWG/kcmil	等価のメートル 断面積 mm ²		サイズ AWG/kcmil	等価のメートル 断面積 mm ²		サイズ AWG/kcmil	等価のメートル 断面積 mm ²
0.2	24	0.205	6	10	5.3	—	0000	107.2
0.34	22	0.324	10	8	8.4	120	250 kcmil	127
0.5	20	0.519	16	6	13.3	150	300 kcmil	152
0.75	18	0.82	25	4	21.2	185	350 kcmil	177
1	—	—	35	2	33.6	240	500 kcmil	253
1.5	16	1.3	50	0	53.5	300	600 kcmil	304
2.5	14	2.1	70	00	67.4			
4	12	3.3	95	000	85			

難燃性の規格について

当社の工業用端子台では、使用している樹脂材料の難燃性を、UL規格が制定するグレードで示しています。樹脂材料の難燃性試験方法と、難燃性グレードの説明は以下のとおりです。



UL難燃性グレード	耐炎性試験の判定基準	消炎時間
UL94HB	消火しない	—
UL94V-2	消火する(綿発火する)	30秒以内ナイロン (平均:25秒以内)
UL94V-1	消火する(綿発火しない)	
UL94V-0	所定時間に消火する (綿発火しない)	10秒以内PPS (平均:5秒以内)

注 1試験片につき、接炎時間を10秒2回、試験片数5本の場合

端子台技術資料

日本工業規格 「低圧開閉装置及び制御装置 第7部:補助装置—第1節:銅導体用端子台」 JIS C8201-7-1 (抜粋)

2 用語及び定義

この規格で用いる主な用語及び定義は、JIS C 8201-1 の箇条2(用語及び定義)によるほか、次による。

2.1 端子台 (terminal block)

端子組立品(2.4参照)を絶縁部品に組み合わせた構造で、支持体に固定できる電氣的接続のための器具。

2.2 定格断面積 (rated cross-section)

接続可能な形式の製造業者が定めた硬質(単線又はより線)又は可とう導体の最大断面積の値。熱的、機械的及び電氣的要求事項は、その値による。

2.3 定格接続容量 (rated connecting capacity)

設計した端子台が接続可能な断面積の範囲、及び適用できる場合は導体数。

2.4 端子組立品 (terminal assembly)

同じ導電部に固定した二つ以上の締付具。

表1—円形銅導体の標準断面積及び導体径(JIS C 3307及びJIS C 3316による導体)

より線 mm ²	0.5	0.75	1.25	2	3.5	5.5	8	14	22
	38	60	100	150	200	250	325		
単線 mm	0.5	0.8	1	1.2	1.6	2			

4.3.4 定格断面積

定格断面積は、表1に示す標準断面積から選択する。

4.3.5 定格接続容量

定格断面積が0.2~38mm²(単線の場合は導体径0.5~2mm)の端子台だけに適用する。

端子台は、明示する定格断面積に対し表2に示す範囲の断面積又は導体径の導体を接続できなければならない。定格断面積が38mm²を超える端子台については、定格接続容量を規定しない。

導体は、硬質(単線又はより線)、可とうのいずれでもよい。

製造業者は、接続できる導体の最大及び最小の断面積並びに形式を明確にし、該当する場合には、各締付具に同時に接続できる導体の数を明確にする。製造業者は、導体の端末に必要な処理方法も明確にする。

表2—端子台のJIS C 3307及びJIS C 3316の定格断面積又は導体径と定格接続容量との関係

定格断面積又は導体径		定格接続容量	
より線 mm ²	単線 mm	より線 mm ²	単線 mm
—	0.5 ^{a)}	—	0.5 ^{a)}
0.5 ^{a)}	0.8	0.5 ^{a)}	0.5 ^{a)} , 0.8
0.75	1	0.5 ^{a)} , 0.75	0.5 ^{a)} , 0.8, 1
1.25	1.2	0.5 ^{a)} , 0.75, 1.25	0.8, 1, 1.2
2	1.6	0.75, 1.25, 2	1, 1.2, 1.6
3.5	2	1.25, 2, 3.5	1.2, 1.6, 2
5.5	—	2, 3.5, 5.5	—
8	—	3.5, 5.5, 8	—
14	—	5.5, 8, 14	—
22	—	8, 14, 22	—
38	—	14, 22, 38	—

注^{a)} JIS C 3307及びJIS C 3316にない標準断面積及び導体径である。

7.1.3 空間距離及び沿面距離

製造業者が指定した端子台の定格インパルス耐電圧値(U_{imp})及び定格絶縁電圧値(U_i)に基づく空間距離及び沿面距離の最小値は、JIS C 8201-1の表13及び表15による。

製造業者が定格インパルス耐電圧値(U_{imp})を指定しない端子台の最小値の指針は、JIS C 8201-1の付属書JA(定格インパルス耐電圧を表示しない装置の絶縁距離)に従わなければならない。

電氣的要求事項は、7.2.2による。

7.2 性能要求事項

7.2.1 温度上昇

端子台は、8.4.5によって試験したとき、温度上昇は45K以下とする。

7.2.2 絶縁特性

製造業者が定格インパルス耐電圧値(U_{imp})を指定する場合、[JIS C 8201-1の4.3.1.3(定格インパルス耐電圧)参照]、表3および表4を適用する。

適用する場合、8.4.3a)によってインパルス耐電圧試験を実施し、これに耐えなければならない。

絶縁の検証に対しては、8.4.3(絶縁試験)を適用する。

7.2.3 定格短時間耐電流

端子台は、8.4.6の手順に従って試験したとき、120A/mm²の定格短時間耐電流に1秒間耐えなければならない。

7.2.4 電圧降下

端子台に導体を接続することによって生じる電圧降下は、8.4.4によって測定し、8.4.4に規定する値を超えてはならない。

7.2.5 エージング後の電氣的特性(ねじなし端子台だけ適用)

端子台は、8.4.7の手順に従ってエージング試験を実施し、これに耐えなければならない。

8 試験

8.3.3 締付具の機械的特性

8.3.3.1 締付具の機械的強度試験

この試験は、製造業者の指示に従い適切な支持体に通常の状態を取り付けた5個の端子台において、中央に位置する端子台の締付具2個に対して行う。

8.4.4によって電圧降下を検証後、製造業者が定める定格断面積の硬質の導体を接続して行う。

適用可能な場合、製造業者が定める最小断面積の可とう導体も接続して行う。

定格断面積の硬質の導体で接続及び取外しを5回行う。

試験の最後に端子台は、定格断面積の硬質の導体を接続し、その後適用可能な場合最小断面積の可とう導体を接続して8.4.4による電圧降下試験に合格しなければならない。

8.3.3.2 端子台における導体の偶発的な緩み及び損傷に対する試験(ねん回試験)

JIS C 8201-1の8.2.4.1及び8.2.4.3[導体の偶発的な緩み及び損傷に対する試験法(ねん回試験)]に次の追加事項を適用する。

それぞれの試験において、一つの端子台で二つの締付具で行う。ただし、JIS C 3307及びJIS C 3316の導体断面積に対するねん回試験の試験値は、表7による。

この試験は、次のとおり製造業者が指定する形式(硬質又は可とうのもの)及び数の導体で行う。

- 指定した最小断面積の導体(一つの接続)
- 定格断面積の導体(適用可能な場合一つの接続で)
- 指定した定格断面積より大きい場合、接続可能な最大断面積の導体(一つの接続)
- 最小断面積の導体を最大数接続した状態
- 最大断面積の導体を最大数接続した状態
- 最小断面積の導体と最大断面積の導体とを同時に最大数接続した状態

8.3.3.3 引張試験

JIS C 8201-1の8.2.4.4(引張試験)に従い、引張り力は、断面積が0.34mm²(AWG22)の導体については15Nとし、断面積が0.5mm²(AWG20)の導体については20Nとする(表7参照)。ただし、JIS C 3307及びJIS C 3316の導体断面積に対する引張試験の試験値は、表7による。

8.3.3.4 定格断面積及び定格接続容量の検証

試験は、一つの端子台の各締付具で実施する。

定格断面積の導体及び定格断面積38mm²以下の端子台においては、定格接続容量の最も小さい断面積の導体を容易に挿入し、接続できなければならない(表2参照)。

8.4.3 絶縁試験

絶縁試験は、次による。

a) 製造業者が定格インパルス耐電圧(U_{imp})の値を指定する場合、インパルス耐電圧試験は、JIS C 8201-1の8.3.3.4.1 2) [2) c)は除く]によって行う。

b) 固体絶縁物の商用周波耐電圧の検証は、表3によって行う。

試験電圧は、表4の値とする。

試験電圧は、最初に隣接する5個の端子台間に印加し、次いで互いに接続したすべての端子台とそれらを取り付けた支持体との間に印加する。

表3—インパルス試験耐電圧値

単位 kV

定格インパルス耐電圧 U_{imp}	試験電圧及び対応標高				
	海面	200m	500m	1000m	2000m
6	7.3	7.2	7.0	6.7	6.0
8	9.8	9.6	9.3	9.0	8.0
12	14.8	14.5	14	13.3	12

端子台技術資料

日本工業規格「低圧開閉装置及び制御装置 第7部:補助装置-第1節:銅導体用端子台」 JIS C8201-7-1(抜粋)

表4—定格絶縁電圧に対する耐電圧試験電圧 単位 kV

定格絶縁電圧値	耐電圧試験電圧 (交流,実効値)	耐電圧試験電圧 (直流)
60 < U _i ≤ 300	1500	2120
300 < U _i ≤ 690	1890	2670
690 < U _i ≤ 800	2000	2830

8.4.4 電圧降下試験

電圧降下は、次のときに検証する。

- 締付具の機械的強度試験の前後(8.3.3.1参照)
- 温度上昇試験の前後(8.4.5参照)
- 短時間耐電流試験の前後(8.4.6参照)
- エージング試験の前後及びその途中(8.4.7参照)

検証は、8.3.3.1、8.4.5~8.4.7に規定する方法で行う。

電圧降下は、すべての端子台を測定する。測定は、表5又は表6に示す電流値の0.1倍の直流電流で行う。

上記のa)~d)の試験前の電圧降下の測定は、3.2 mV以下とする。

上記のa)~c)の試験後の電圧降下は、試験前の値の150%以下とする。

上記のd)の試験中及び試験後の電圧降下は、8.4.7に規定する値以下とする。

8.4.5 温度上昇試験

試験は定格断面積のPVC絶縁導体によって5個の隣接する端子台を直列に接続して同時に行う。

8.4.4による電圧降下の検証後、試験は、表5又は表6に示す定格断面積に対応する交流単相電流で行う。

試験は、一定温度に達するまで続ける。測定は、5分間隔で3回連続して行い、いずれの測定値間の差が1K以下の場合一定温度とみなす。

多層端子台における試験は、表5又は表6に示す試験電流(交流単相電流)又は製造業者の指定する電流で行う。

中央に位置する端子台のいずれの部分の温度上昇も、7.2.1に示す限界値以下とする。

試験の終了後に配線を変えることなく、周囲温度まで冷やした後、端子台は8.4.4に適合する電圧降下試験に適合しなければならない。

表5—JIS C 3307及びJIS C 3316の導体による温度上昇試験、エージング試験及び電圧降下試験の試験電流値

定格断面積 又は導体径	より線 mm ²	—	0.5 ^{a)}	0.75	1.25	2	3.5	5.5	8
	単線 mm	0.5 ^{a)}	0.8	1	1.2	1.6	2	—	—
試験電流	A	4	7	11	16	21	30	40	50

注^{a)} JIS C 3307及びJIS C 3316にない標準断面積及び導体径である。

定格断面積 mm ²	14	22	38	60	100	150	200	250	325
試験電流 A	70	94	132	175	240	310	370	430	520

表6—AWG又はkcmil導体による温度上昇試験、エージング試験及び電圧降下試験の試験電流値

定格断面積 AWG	24	22	20	18	16	14	12	10	8	6	4
試験電流 A	4	6	8	10	16	22	29	38	50	67	90

定格断面積 AWG又はkcmil	2	1	0	00	000	0000
試験電流 A	121	139	162	185	217	242
定格断面積 AWG又はkcmil	250	300	350	500	600	—
試験電流 A	271	309	353	415	520	—

8.4.6 短時間耐電流試験

この試験の目的は、熱的衝撃に対する耐力を検証することである。

8.4.4による電圧降下の検証後、試験電流の電流値及び通電時間は7.2.3に適合しなければならない。

試験の終了後、継続使用を損なうような損傷を端子台のいずれの部分にも生じてはならない。

端子台は周囲温度にまで戻した後、配線を変えずに8.4.4による電圧降下試験に合格しなければならない。

8.4.7 ねじなし端子台のエージング試験

端子台を20±2℃に保った恒温槽に置き、電圧降下を検証する。

導体を含むすべての試験装置は、電圧降下試験が完了するまで動かしてはならない。

その端子台は、次に示す192回の温度サイクル試験に使用する。

恒温槽の温度は、40℃まで、又は製造業者の指定する最大使用状態の温度まで上げる。

温度は、約10分間この値の±5℃以内に維持する。

この試験の間電流は8.4.5を適用する。

次に端子台を、約30℃まで冷却する。強制冷却してもよい。約10分間その温度を保つ。

電圧降下の測定が必要な場合、更に20±5℃まで冷却してもよい。

24回目の温度サイクル後及び192回目の温度サイクルが完了後に、その度ごとに20±5℃で端子台の電圧降下を8.4.4によって測定する。

電圧降下は、4.8mV以下又は24回目の温度サイクルの後に測定した値の1.5倍以下とする。

5個の隣接する端子台の一つが試験に耐えられなかった場合、試験はその他の端子台のセットで繰り返す。

この試験の後、目視検査において亀裂、ひずみなどの継続使用に支障があるような変化があってはならない。

その後、8.3.3.3による引張試験を行う。

表7—銅の円形導体に対するねじ回及び引張試験の試験値 (JIS C 3307及びJIS C 3316の導体への対応)

標準断面積又は 導体径	ブッシュ 穴の直径 ^{a)}		高さ H ^{e)} mm	おもり kg	引張力 N
	より線 mm ²	単線 mm			
—	0.5 ^{c)}	6.5	260	0.3	20
0.5 ^{c)}	0.8	6.5	260	0.3	20
0.75	1.0	6.5	260	0.4	30
1.25	1.2	6.5	260	0.4	40
2	1.6	9.5	260	0.7	50
3.5	2	9.5	280	0.9	60
5.5	—	9.5	280	1.4	80
8	—	9.5	280	2.0	90
14	—	13.0	300	2.9	100
22	—	13.0	300	4.5	135
38	—	14.5	320	6.8	190
60	—	19.1	368	10.4	285
100	—	19.1	368	14	351
150	—	22.2	406	15	427
200	—	25.4	432	16.8	503
250	—	28.6	464	20	578
325	—	28.6	464	22.7	578

注 a) 許容差:ブッシュ孔の直径については±2mm、高さHについては±15mm。

b) ブッシュ孔の直径が、その導体を拘束せずに収納できる大きさでないときは、次に大きい径のブッシュを用いてもよい。

c) JIS C 3007及びJIS C 3316にない標準断面積及び導体径である。

端子台技術資料

日本電気制御機器工業会規格「工業用端子台」NECA C2811(抜粋)(NACA C2811は、JIS C2811(廃止)の内容に準じた規格です。)

3.用語の意味

この規格で用いる主な用語の意味は、次のとおりとする。

- (1) ねじ締端子台 電線の接続に、ねじを使用する構造の端子台の総称。電線接続部の形状によって、ねじ端子台、スタッド端子台、クランプ端子台及び押締端子台がある。
- (2) ねじ端子台 端子ねじ頭部の下面で、直接的に又は座金などを介して電線又は圧着端子を締め付けて接続を行う構造の端子台。
- (3) スタッド端子台 導電金具又は絶縁物に埋込みボルト(スタッド)を固定し、これにねじ込んだナットで、直接的に又は座金などを介して、電線又は圧着端子を締め付けて接続を行う構造の端子台。
- (5) 押締端子台 筒状の導電金具に電線を挿入し、導電金具に取り付けたねじの先端で直接的に又は当て金を介して電線を締め付けて接続を行う構造の端子台。
- (9) ねじなし端子台 導電金具とばねの間に電線を挿入し、直接的に又は当て金を介して、ばねの押圧力によって接続を行う構造の端子台。
- (10) 定格絶縁電圧 端子台の絶縁設計の基準となる電圧で、絶縁距離及び耐電圧を満足する電圧。
- (11) 定格適合電線 端子台に接続することのできる電線の最大太さ(断面積 mm^2 又は直径 mm で示す。)で、熱的、機械的及び電気的性能を満足する太さ。

4.標準使用状態

標準使用状態は、次のとおりとし、特に指定されない限り、端子台はこの状態で使用されるものとする。

ただし、氷結又は結露しない状態とする。

- (1) 周囲温度 $-5\sim 40^\circ\text{C}$
- (2) 相対湿度 $45\sim 85\%$
- (3) 標高 2000m以下

6.定格

6.1 定格絶縁電圧 定格絶縁電圧は、次のとおりとする。

交流又は直流250V、600V

6.2 定格適合電線 定格適合電線は、電線の公称断面積又は直径で表し、表2のとおりとする。

表2 定格適合電線

より線 mm^2	0.5	0.75	1.25	2	3.5	5.5	8	14	22
	38	60	100	150	200	250	325		
単線 mm	0.5	0.8	1	1.2	1.6	2			

7.性能

7.1 温度上昇 温度上昇は、9.3によって試験を行ったとき、導電金具の温度上昇値は 45°C 以下でなければならない。ただし、基準周囲温度の限度は 40°C とする。

7.2 絶縁抵抗 絶縁抵抗は、9.4によって試験を行ったとき、各部の絶縁抵抗は、 $20\text{M}\Omega$ 以上でなければならない。

7.3 商用周波耐電圧 商用周波耐電圧は、9.5によって試験を行ったとき、これに耐えなければならない。

7.4 インパルス耐電圧 インパルス耐電圧は、9.6によって試験を行ったとき、これに耐えなければならない。

7.5 短時間電流 短時間電流は、9.7によって試験を行ったとき、絶縁体の破損その他有害な故障がなく、試験前の電圧降下が 3.2mV 以下で、試験後は試験前に測定した値の 150% 以下でなければならない。

7.6 ヒートサイクル

7.6.1 ねじ締端子台は、9.8.1によって試験を行ったとき、導電金具の125回目の温度上昇値は、25回目の測定値に 8°C を加えた値以下でなければならない。

7.8 強度 強度は、9.10によって試験を行ったとき、各部の変形、破損などによる有害な機械的故障があってはならない。

7.11 耐寒及び耐熱性 耐寒及び耐熱性は、9.13によって試験を行ったとき、ねじ、リベットなどの緩み、絶縁体の破損その他有害な故障がなく、かつ、7.2及び7.3を満足しなければならない。

7.12 耐湿性 耐湿性は、9.14によって試験を行ったとき、ねじ、リベットなどの緩み、絶縁体の破損その他有害な故障がなく、絶縁抵抗は $5\text{M}\Omega$ 以上で、かつ、7.2および7.3を満足しなければならない。

8.構造

8.3 寸法

- 8.3.1 絶縁距離 絶縁距離は、JIS C 0704(制御機器の絶縁距離・絶縁抵抗及び耐電圧)に規定する表6又は表7の汚染度3及びJIS C 0704に規定する4.3の表8又は表9の汚染度3による。この場合、絶縁距離の決定は、定格適合電線を接続して行う。
- 8.3.2 端子ねじの呼び径 ねじ端子台及びスタッド端子台に使用する端子ねじの呼び径は、定格適合電線に応じ、表3による。

表3 端子ねじの呼び径

定格適合電線				端子ねじの呼び径		
より線	mm^2		単線	mm		mm
0.5	0.75	1.25	0.5	0.8	1	3 3.5 4
2			1.2	1.6		3.5 4
3.5	5.5		2			4 5
8	14		—			5 6
22			—			6 8
38	60		—			8 10
100	150		—			10 12
200			—			12
250	325		—			16

8.3.4 接続電線の範囲 定格適合電線の断面積が 38mm^2 以下の端子台は、表5に示す範囲の電線が接続できるものとする。

表5 接続電線の範囲

定格適合電線	接続電線の範囲	
より線 mm^2	0.75	0.5~0.75
	1.25	0.5~1.25
	2	0.75~2
	3.5	1.25~3.5
	5.5	2~5.5
	8	3.5~8
	14	5.5~14
	22	8~22
単線 mm	38	14~38
	0.8	0.5~0.8
	1	0.5~1
	1.2	0.8~1.2
	1.6	1~1.6
	2	1.2~2

9.試験方法

9.3 温度試験 温度試験は、次の条件で、端子台に試験電流を連続して通電し、温度がほぼ一定になったとき、中央極(極数が偶数の場合は中央2極内のいずれか一方)の電線接続部にできるだけ近い部分の温度上昇値を測定する。

- (1) 試験電流は、表6による。

表6 温度試験電流

定格適 合電線	より線 mm^2	—	0.5	0.75	1.25	2	3.5	5.5
	単線 mm	0.5	0.8	1	1.2	1.6	2	—
試験電流A		4	7	11	16	21	30	40

定格適合電線 mm^2	8	14	22	38	60	100	150	200	250	325
試験電流A	50	70	94	132	175	240	310	370	430	520

表7 締付けトルク

端子ねじの呼び径 mm	2.5	3	3.5	4	5	6	8	10	12	16
締付けトルク $\text{N}\cdot\text{m}$	0.4	0.5	0.8	1.2	2.0	2.5	6.0	10.0	14.0	25.0

注 表7の締付けトルクは、試験の為の数値であり、実際の施行時は、各タイプの推奨締付けトルク値を適用ください。

端子構造概略図	カタログ上の表記	概要
	プッシュイン	電線を差し込むだけ ^{注1} で結線が可能です。板ばねのスプリング圧が常に働いていますので、ねじ端子のような増締めが不要でメンテナンスフリーとなります。 また、電線を差した状態のまま、コモンを作成したり、導通チェックをしたりすることができるショートバー差込口が付いています。
	ジャンプアップ	ねじを緩めるとねじが上がって保持される脱落防止構造で、配線作業の効率化に最適です。また、タッチロック機能(仮止機能) ^{注2} も兼ね備えており、丸形圧着端子の配線作業時間が大幅に短縮できます。 ねじサイズがM8の場合は、ねじが⊕六角ボルトとなります。
	ねじアップ	ねじを緩めてもねじが紛失しない脱落防止構造です。 タッチロック機能(仮止機能)も兼ね備えており、丸形圧着端子の配線作業時間が大幅に短縮できます。
	セルフアップ	標準的なねじ式のタイプです。線押え付きのねじとなっており、圧着端子を使用しない電線もしっかりと接続することができます。
	丸座金付	丸座金付ねじのセルフアップタイプです。圧着端子専用となります。
	⊕六角ボルト	プラスねじも対応した六角ボルトのセルフアップタイプです。ねじサイズがM8またはM10のフレームは、⊕六角ボルトとなります。
	六角ボルト	六角ボルトのセルフアップタイプです。ねじサイズがM12のフレームは、六角ボルトとなります。
	スタッド	六角ナットで締め付けるタイプです。 丸形圧着端子を引っ掛けて配線作業ができます。
	スタッド(ガイド付)	六角ナットで締め付けるタイプです。 ボルト先端部にガイドを設けていますので、六角ナットの付け外しが容易です。

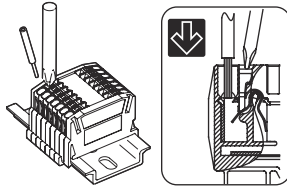
注1 単線、フェールル付き電線の配線は差し込むだけとなります。より線や極細の単線の場合はリリースボタンを押しながら配線します。

注2 TFP、TTFPシリーズ、およびTXU7にはタッチロック機能は搭載されていません。

注3 ばね形状はイメージとなります。実際の形状とは異なります。

■プッシュインの概要

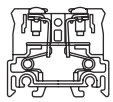
電線の接続



プラスドライバーなどで、ボタンを押しながら電線を挿入。ボタンを離すと結線が完了します。

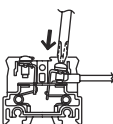
■ジャンプアップ機能

①電線の接続



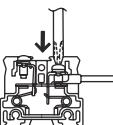
ねじが上がって保持されていますので、丸形圧着端子でもすぐ取り付けられます。

②仮止め(タッチロック機能)



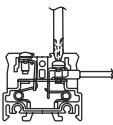
ねじを斜めに押し込むと、突起に引っかかり、丸形圧着端子の仮止めができます。

③本締め



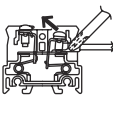
ドライバーを垂直にして本締めを行います。

④電線の取り外し





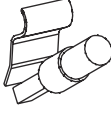
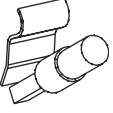
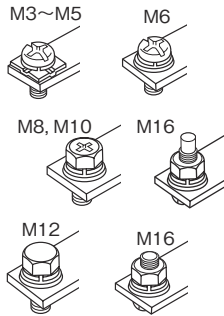
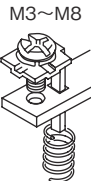




ねじをゆるめるとねじが上がって保持されるため、ねじをなくす心配がありません。





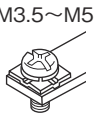
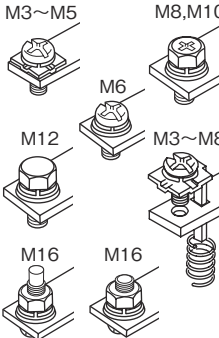
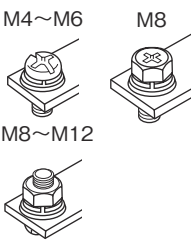
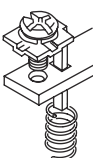

⑤仮止めの状態からの取り外し



仮止めの状態から丸形圧着端子を外すには、ドライバーなどでねじを矢印の方向へ押しします。

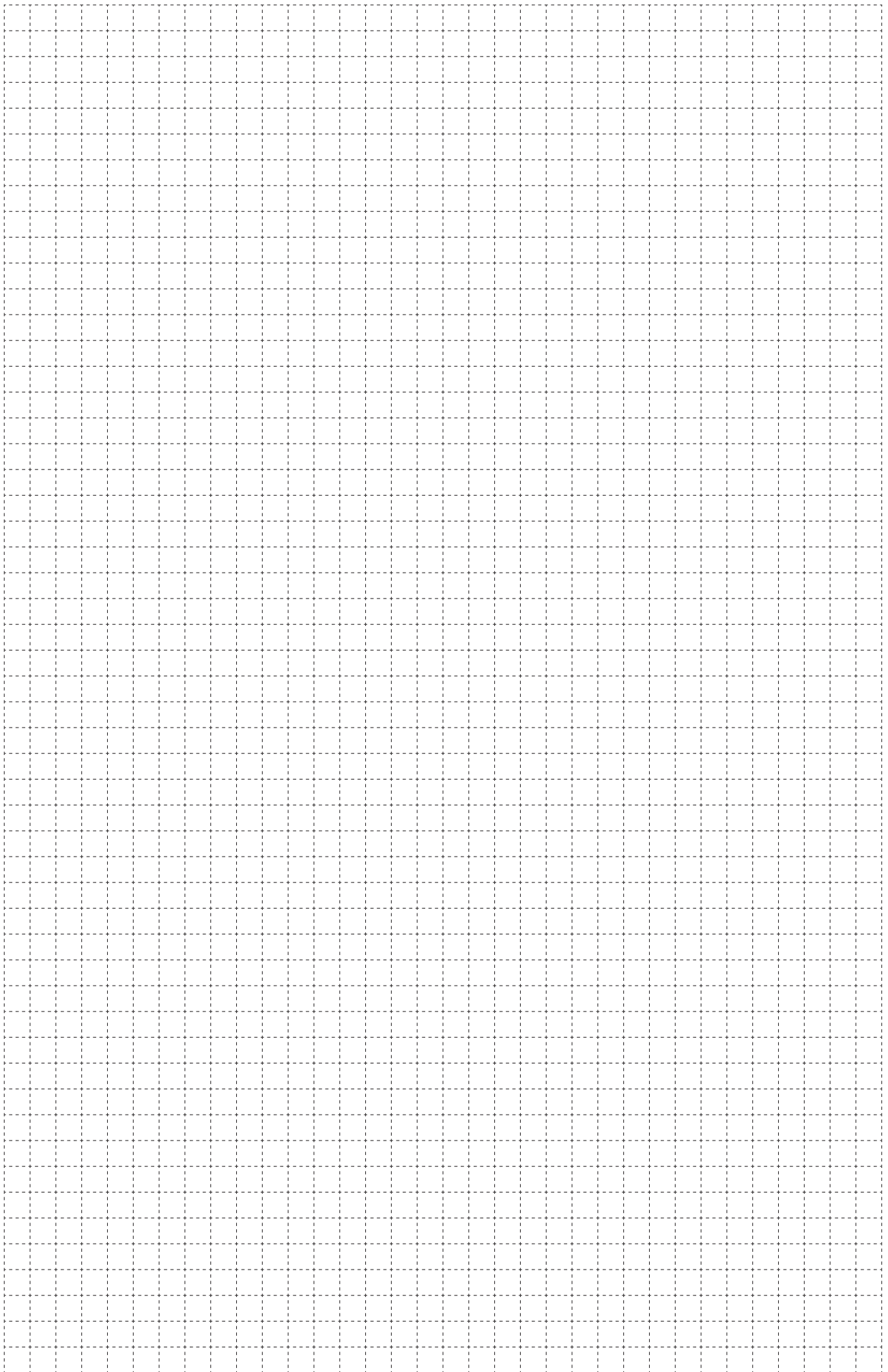
製品名	プッシュイン端子台		ねじ端子台（レール式）																																																																																					
	レール式	組式	TXレール式																																																																																					
	コンパクト・スタンダードタイプ	コンパクト組タイプ	標準形	ジャンプアップ																																																																																				
シリーズ名	TW, TTWシリーズ	TWMシリーズ	TXシリーズ	TXUシリーズ																																																																																				
外 観																																																																																								
定 格	<table border="1"> <thead> <tr> <th>定格適合電線 (mm)</th> <th>定格通電電流 (A)</th> </tr> </thead> <tbody> <tr> <td>1.25</td> <td>10</td> </tr> <tr> <td>2</td> <td>20</td> </tr> </tbody> </table> <p>結線：1対1 1対2 2対2 1対1×2</p>	定格適合電線 (mm)	定格通電電流 (A)	1.25	10	2	20	<table border="1"> <thead> <tr> <th>定格適合電線 (mm)</th> <th>定格通電電流 (A)</th> </tr> </thead> <tbody> <tr> <td>1.25</td> <td>10</td> </tr> <tr> <td>2</td> <td>20</td> </tr> </tbody> </table> <p>結線：1対1 1対2 2対2</p>	定格適合電線 (mm)	定格通電電流 (A)	1.25	10	2	20	<table border="1"> <thead> <tr> <th>定格適合電線 (mm)</th> <th>定格通電電流 (A)</th> <th>端子ねじ</th> </tr> </thead> <tbody> <tr><td>1.25</td><td>15</td><td>M3</td></tr> <tr><td>2</td><td>20</td><td>M3</td></tr> <tr><td>2</td><td>20</td><td>M3.5</td></tr> <tr><td>5.5</td><td>40</td><td>M4</td></tr> <tr><td>8</td><td>50</td><td>M5</td></tr> <tr><td>14</td><td>80</td><td>M5</td></tr> <tr><td>22</td><td>90</td><td>M6</td></tr> <tr><td>38</td><td>130</td><td>M8</td></tr> <tr><td>60</td><td>175</td><td>M8</td></tr> <tr><td>100</td><td>240</td><td>M10</td></tr> <tr><td>150</td><td>310</td><td>M10</td></tr> <tr><td>200 (150×2)</td><td>400 (500)</td><td>M12</td></tr> <tr><td>325 (200×2)</td><td>600 (800)</td><td>M16</td></tr> <tr><td>325×2</td><td>1000</td><td>M16</td></tr> </tbody> </table>	定格適合電線 (mm)	定格通電電流 (A)	端子ねじ	1.25	15	M3	2	20	M3	2	20	M3.5	5.5	40	M4	8	50	M5	14	80	M5	22	90	M6	38	130	M8	60	175	M8	100	240	M10	150	310	M10	200 (150×2)	400 (500)	M12	325 (200×2)	600 (800)	M16	325×2	1000	M16	<table border="1"> <thead> <tr> <th>定格適合電線 (mm)</th> <th>定格通電電流 (A)</th> <th>端子ねじ</th> </tr> </thead> <tbody> <tr><td>1.25</td><td>15</td><td>M3</td></tr> <tr><td>2</td><td>20</td><td>M3</td></tr> <tr><td>2</td><td>20</td><td>M3.5</td></tr> <tr><td>5.5</td><td>40</td><td>M4</td></tr> <tr><td>8</td><td>50</td><td>M5</td></tr> <tr><td>14</td><td>80</td><td>M5</td></tr> <tr><td>22</td><td>90</td><td>M6</td></tr> <tr><td>38</td><td>130</td><td>M8</td></tr> </tbody> </table>	定格適合電線 (mm)	定格通電電流 (A)	端子ねじ	1.25	15	M3	2	20	M3	2	20	M3.5	5.5	40	M4	8	50	M5	14	80	M5	22	90	M6	38	130	M8
定格適合電線 (mm)	定格通電電流 (A)																																																																																							
1.25	10																																																																																							
2	20																																																																																							
定格適合電線 (mm)	定格通電電流 (A)																																																																																							
1.25	10																																																																																							
2	20																																																																																							
定格適合電線 (mm)	定格通電電流 (A)	端子ねじ																																																																																						
1.25	15	M3																																																																																						
2	20	M3																																																																																						
2	20	M3.5																																																																																						
5.5	40	M4																																																																																						
8	50	M5																																																																																						
14	80	M5																																																																																						
22	90	M6																																																																																						
38	130	M8																																																																																						
60	175	M8																																																																																						
100	240	M10																																																																																						
150	310	M10																																																																																						
200 (150×2)	400 (500)	M12																																																																																						
325 (200×2)	600 (800)	M16																																																																																						
325×2	1000	M16																																																																																						
定格適合電線 (mm)	定格通電電流 (A)	端子ねじ																																																																																						
1.25	15	M3																																																																																						
2	20	M3																																																																																						
2	20	M3.5																																																																																						
5.5	40	M4																																																																																						
8	50	M5																																																																																						
14	80	M5																																																																																						
22	90	M6																																																																																						
38	130	M8																																																																																						
端子構造			 <p>M3~M5, M6, M8, M10, M16, M12, M16</p>	 <p>M3~M8</p>																																																																																				
適合レール	 <p>IEC35mm IEC-C形兼用</p>	—	 <p>IEC35mm IEC-C形兼用</p>																																																																																					
特 長	<ul style="list-style-type: none"> ・35mmIECレールに対応したプッシュイン端子台（ねじなし式端子台）。 ・省スペースでご使用いただけるコンパクトタイプ、共通ユニットタイプなど、用途に応じたラインアップ。 	<ul style="list-style-type: none"> ・レール式のTWシリーズをユニット化した固定端子台。 ・組み立てが不要。 	<ul style="list-style-type: none"> ・きめ細かく16種類を完備。 ・ターミナルユニットのはめ合いは適度な強さに調整されており、ユニットの組み立てが簡単。 ・小容量機種（TX20まで）はユニット間への追加取り付け、取り外しが可能なスナップオン構造。 	<ul style="list-style-type: none"> ・ねじを緩めると、ねじが上がって保持されるジャンプアップ機能。 ・丸形圧着端子の仮止めが簡単に行えるタッチロック機能。（TXU7は除く） ・TXシリーズの使いやすさはそのまま継承。 																																																																																				
本体の材質	66ナイロン	66ナイロン	ポリカーボネート(黒)	ポリカーボネート(黒)																																																																																				
規格認定	海外規格適合品	海外規格適合品	海外規格適合品（一部除く）	海外規格適合品																																																																																				
難燃性	UL94V-0	UL94V-0	UL94V-0	UL94V-0																																																																																				
掲載ページ	220ページ	230ページ	233ページ	243ページ																																																																																				

ねじ端子台 (レール式)		ねじ端子台 (組式)																																																																																		
フィンガープロテクト形	2段形	TEN・TEU組端子台	T・TC組端子台																																																																																	
TFP, TTFP, TFEシリーズ	TTG, TTシリーズ	TEN, TEUシリーズ	T, TCシリーズ																																																																																	
																																																																																				
<table border="1"> <thead> <tr> <th>定格適合電線 (mm)</th> <th>定格通電電流 (A)</th> <th>端子ねじ</th> </tr> </thead> <tbody> <tr><td>1.25</td><td>15</td><td>M3</td></tr> <tr><td>2</td><td>20</td><td>M3</td></tr> <tr><td>2</td><td>20</td><td>M3.5</td></tr> <tr><td>5.5</td><td>40</td><td>M4</td></tr> <tr><td>14</td><td>80</td><td>M5</td></tr> </tbody> </table>	定格適合電線 (mm)	定格通電電流 (A)	端子ねじ	1.25	15	M3	2	20	M3	2	20	M3.5	5.5	40	M4	14	80	M5	<table border="1"> <thead> <tr> <th>定格適合電線 (mm)</th> <th>定格通電電流 (A)</th> <th>端子ねじ</th> </tr> </thead> <tbody> <tr><td>1.25</td><td>15</td><td>M3</td></tr> <tr><td>2</td><td>20</td><td>M3</td></tr> <tr><td>2</td><td>20</td><td>M3.5</td></tr> <tr><td>3.5</td><td>30</td><td>M4</td></tr> <tr><td>5.5</td><td>40</td><td>M4</td></tr> </tbody> </table>	定格適合電線 (mm)	定格通電電流 (A)	端子ねじ	1.25	15	M3	2	20	M3	2	20	M3.5	3.5	30	M4	5.5	40	M4	<table border="1"> <thead> <tr> <th>定格適合電線 (mm)</th> <th>定格通電電流 (A)</th> <th>端子ねじ</th> </tr> </thead> <tbody> <tr><td>1.25</td><td>10</td><td>M3</td></tr> <tr><td>2</td><td>20</td><td>M3.5</td></tr> <tr><td>3.5</td><td>30</td><td>M4</td></tr> <tr><td>8</td><td>50</td><td>M5</td></tr> </tbody> </table>	定格適合電線 (mm)	定格通電電流 (A)	端子ねじ	1.25	10	M3	2	20	M3.5	3.5	30	M4	8	50	M5	<table border="1"> <thead> <tr> <th>定格適合電線 (mm)</th> <th>定格通電電流 (A)</th> <th>端子ねじ</th> </tr> </thead> <tbody> <tr><td>2</td><td>20</td><td>M3.5</td></tr> <tr><td>3.5</td><td>30</td><td>M4</td></tr> <tr><td>8</td><td>50</td><td>M5</td></tr> <tr><td>14</td><td>70</td><td>M5</td></tr> <tr><td>38</td><td>130</td><td>M8</td></tr> <tr><td>100</td><td>240</td><td>M10</td></tr> <tr><td>150 (80×2)</td><td>310 (400)</td><td>M10</td></tr> <tr><td>200 (150×2)</td><td>400 (500)</td><td>M12</td></tr> <tr><td>325 (200×2)</td><td>520 (650)</td><td>M16</td></tr> </tbody> </table>	定格適合電線 (mm)	定格通電電流 (A)	端子ねじ	2	20	M3.5	3.5	30	M4	8	50	M5	14	70	M5	38	130	M8	100	240	M10	150 (80×2)	310 (400)	M10	200 (150×2)	400 (500)	M12	325 (200×2)	520 (650)	M16
定格適合電線 (mm)	定格通電電流 (A)	端子ねじ																																																																																		
1.25	15	M3																																																																																		
2	20	M3																																																																																		
2	20	M3.5																																																																																		
5.5	40	M4																																																																																		
14	80	M5																																																																																		
定格適合電線 (mm)	定格通電電流 (A)	端子ねじ																																																																																		
1.25	15	M3																																																																																		
2	20	M3																																																																																		
2	20	M3.5																																																																																		
3.5	30	M4																																																																																		
5.5	40	M4																																																																																		
定格適合電線 (mm)	定格通電電流 (A)	端子ねじ																																																																																		
1.25	10	M3																																																																																		
2	20	M3.5																																																																																		
3.5	30	M4																																																																																		
8	50	M5																																																																																		
定格適合電線 (mm)	定格通電電流 (A)	端子ねじ																																																																																		
2	20	M3.5																																																																																		
3.5	30	M4																																																																																		
8	50	M5																																																																																		
14	70	M5																																																																																		
38	130	M8																																																																																		
100	240	M10																																																																																		
150 (80×2)	310 (400)	M10																																																																																		
200 (150×2)	400 (500)	M12																																																																																		
325 (200×2)	520 (650)	M16																																																																																		
M3~M5 	M3~M4 M3~M4 	M3~M4 M3.5~M5 	M3.5~M5 M5 M8, M10 M10~M16 																																																																																	
IEC35mm IEC-C形兼用	IEC35mm IEC-C形兼用	—	—																																																																																	
<ul style="list-style-type: none"> IP20のフィンガープロテクト構造。 ねじを緩めると、ねじが上がって保持されるジャンプアップ機能。 レールへアースできる端子台 (TFEシリーズ) も用意。 	<ul style="list-style-type: none"> 狭いスペースに最適な2段形。 ねじを緩めると、ねじが上がって保持されるジャンプアップ形も用意。 TTGシリーズは、下段もフラットになり配線作業が楽になりました。 	<ul style="list-style-type: none"> 必要な極数にあらかじめ組み立てられた端子台。 標準極数が豊富で、経済的な選定が可能。 制御回路に最適な、小容量タイプもラインアップ。 TEUシリーズは、ねじを緩めても紛失しないねじアップ構造を採用しています。 	<ul style="list-style-type: none"> 必要な極数にあらかじめ組み立てられた端子台。 ぎめ細かく9種類を完備。 標準極数が豊富で、経済的な選定が可能。 制御回路に最適な、小容量タイプもラインアップ。 																																																																																	
ポリカーボネート(グレー)	ポリカーボネート(黒)	変成PPO(黒)	フェノール(黒)																																																																																	
海外規格適合品	海外規格適合品 (一部除く)	海外規格適合品 (一部除く)	—																																																																																	
UL94V-0	UL94V-2/UL94V-0	UL94V-0	UL94HB																																																																																	
249ページ	255ページ	264ページ	268ページ																																																																																	

製品名	ねじ端子台 (組式)																																																																																																																																																
	TL組端子台	TX組端子台 標準形、ジャンプアップ	大容量組端子台 (耐熱電線使用可)	フィンガープロテクト組端子台																																																																																																																																													
シリーズ名	TLシリーズ	TXM, TXUMシリーズ	TQBシリーズ(分岐用端子台)	TFPMシリーズ																																																																																																																																													
外 観																																																																																																																																																	
定 格	<table border="1"> <thead> <tr> <th>定格適合電線 (mm)</th> <th>定格通電電流 (A)</th> <th>端子ねじ</th> </tr> </thead> <tbody> <tr><td>2</td><td>20</td><td>M3.5</td></tr> <tr><td>5.5</td><td>40</td><td>M4</td></tr> <tr><td>8</td><td>50</td><td>M5</td></tr> </tbody> </table>	定格適合電線 (mm)	定格通電電流 (A)	端子ねじ	2	20	M3.5	5.5	40	M4	8	50	M5	<table border="1"> <thead> <tr> <th>定格適合電線 (mm)</th> <th>定格通電電流 (A)</th> <th>端子ねじ</th> </tr> </thead> <tbody> <tr><td>1.25</td><td>15</td><td>M3</td></tr> <tr><td>2</td><td>20</td><td>M3</td></tr> <tr><td>2</td><td>20</td><td>M3.5</td></tr> <tr><td>5.5</td><td>40</td><td>M4</td></tr> <tr><td>8</td><td>50</td><td>M5</td></tr> <tr><td>14</td><td>80</td><td>M5</td></tr> <tr><td>22</td><td>90</td><td>M6</td></tr> <tr><td>38</td><td>130</td><td>M8</td></tr> <tr><td>60</td><td>175</td><td>M8</td></tr> <tr><td>100</td><td>240</td><td>M10</td></tr> <tr><td>150</td><td>310</td><td>M10</td></tr> <tr><td>200(150×2)</td><td>400(500)</td><td>M12</td></tr> <tr><td>325(200×2)</td><td>600(800)</td><td>M16</td></tr> <tr><td>325×2</td><td>1000</td><td>M16</td></tr> </tbody> </table>	定格適合電線 (mm)	定格通電電流 (A)	端子ねじ	1.25	15	M3	2	20	M3	2	20	M3.5	5.5	40	M4	8	50	M5	14	80	M5	22	90	M6	38	130	M8	60	175	M8	100	240	M10	150	310	M10	200(150×2)	400(500)	M12	325(200×2)	600(800)	M16	325×2	1000	M16	<table border="1"> <thead> <tr> <th colspan="2">定格^{注1}適合電線 (mm²)</th> <th colspan="2">定格^{注1}通電電流 (A)</th> <th colspan="2">端子ねじ</th> </tr> <tr> <th>一次</th> <th>二次</th> <th>一次</th> <th>二次</th> <th>一次</th> <th>二次</th> </tr> </thead> <tbody> <tr><td>22</td><td>5.5</td><td>90</td><td>40</td><td>M6</td><td>M4</td></tr> <tr><td>60</td><td>8</td><td>175</td><td>50</td><td>M8</td><td>M5</td></tr> <tr><td></td><td>14</td><td></td><td>80</td><td></td><td></td></tr> <tr><td>100</td><td>22</td><td>250</td><td>90</td><td>M10</td><td>M6</td></tr> <tr><td>150</td><td>14</td><td>310</td><td>80</td><td></td><td>M5</td></tr> <tr><td>200</td><td>100</td><td>440</td><td>240</td><td>M12</td><td>M10</td></tr> <tr><td></td><td>60</td><td></td><td>175</td><td></td><td>M8</td></tr> <tr><td></td><td>22</td><td></td><td>90</td><td></td><td>M6</td></tr> <tr><td></td><td></td><td></td><td></td><td></td><td>M4^{注2}</td></tr> </tbody> </table> <p>注1 耐熱電線使用時は、別途定格を設けています。(292ページ参照) 注2 電圧計用</p>	定格 ^{注1} 適合電線 (mm ²)		定格 ^{注1} 通電電流 (A)		端子ねじ		一次	二次	一次	二次	一次	二次	22	5.5	90	40	M6	M4	60	8	175	50	M8	M5		14		80			100	22	250	90	M10	M6	150	14	310	80		M5	200	100	440	240	M12	M10		60		175		M8		22		90		M6						M4 ^{注2}	<table border="1"> <thead> <tr> <th>定格適合電線 (mm)</th> <th>定格通電電流 (A)</th> <th>端子ねじ</th> </tr> </thead> <tbody> <tr><td>1.25</td><td>15</td><td>M3</td></tr> <tr><td>2</td><td>20</td><td>M3</td></tr> <tr><td>2</td><td>20</td><td>M3.5</td></tr> <tr><td>5.5</td><td>40</td><td>M4</td></tr> <tr><td>14</td><td>80</td><td>M5</td></tr> </tbody> </table>	定格適合電線 (mm)	定格通電電流 (A)	端子ねじ	1.25	15	M3	2	20	M3	2	20	M3.5	5.5	40	M4	14	80	M5
	定格適合電線 (mm)	定格通電電流 (A)	端子ねじ																																																																																																																																														
2	20	M3.5																																																																																																																																															
5.5	40	M4																																																																																																																																															
8	50	M5																																																																																																																																															
定格適合電線 (mm)	定格通電電流 (A)	端子ねじ																																																																																																																																															
1.25	15	M3																																																																																																																																															
2	20	M3																																																																																																																																															
2	20	M3.5																																																																																																																																															
5.5	40	M4																																																																																																																																															
8	50	M5																																																																																																																																															
14	80	M5																																																																																																																																															
22	90	M6																																																																																																																																															
38	130	M8																																																																																																																																															
60	175	M8																																																																																																																																															
100	240	M10																																																																																																																																															
150	310	M10																																																																																																																																															
200(150×2)	400(500)	M12																																																																																																																																															
325(200×2)	600(800)	M16																																																																																																																																															
325×2	1000	M16																																																																																																																																															
定格 ^{注1} 適合電線 (mm ²)		定格 ^{注1} 通電電流 (A)		端子ねじ																																																																																																																																													
一次	二次	一次	二次	一次	二次																																																																																																																																												
22	5.5	90	40	M6	M4																																																																																																																																												
60	8	175	50	M8	M5																																																																																																																																												
	14		80																																																																																																																																														
100	22	250	90	M10	M6																																																																																																																																												
150	14	310	80		M5																																																																																																																																												
200	100	440	240	M12	M10																																																																																																																																												
	60		175		M8																																																																																																																																												
	22		90		M6																																																																																																																																												
					M4 ^{注2}																																																																																																																																												
定格適合電線 (mm)	定格通電電流 (A)	端子ねじ																																																																																																																																															
1.25	15	M3																																																																																																																																															
2	20	M3																																																																																																																																															
2	20	M3.5																																																																																																																																															
5.5	40	M4																																																																																																																																															
14	80	M5																																																																																																																																															
端子構造																																																																																																																																																	
適合レール	—	—		—																																																																																																																																													
特 長	<ul style="list-style-type: none"> ・取り付け穴が中心線上に揃っており、穴あけ作業が容易。 ・絶縁電圧600Vの汎用タイプ。 ・標準極数が豊富で、経済的な選定が可能。 ・UL、CSA規格適合品となっています。 	<ul style="list-style-type: none"> ・レール式端子台TXシリーズのターミナルユニットを、レールを使わずにシャフトで組み上げた端子台。 ・配線作業を大幅に合理化するジャンプアップ形も用意。 	<ul style="list-style-type: none"> ・サイドベースがないので高い省スペース化を実現。 ・作業工数で約1/6、設置面積では約15%削減が可能(銅バーを使用した従来品との比較)。 ・耐熱電線使用を考慮した定格設定。 	<ul style="list-style-type: none"> ・IP20のフィンガープロテクト構造。 ・レール式のTFP, TTFPシリーズをシャフトで組み上げた端子台。 																																																																																																																																													
本体の材質	フェノール(黒)	ポリカーボネート(黒)	変性PPO(黒)	ポリカーボネート(グレー)																																																																																																																																													
規格認定	海外規格適合品	海外規格適合品 (一部除く)	海外規格適合品	海外規格適合品																																																																																																																																													
難燃性	UL94V-0	UL94V-0	UL94V-0	UL94V-0																																																																																																																																													
掲載ページ	274ページ	277ページ	292ページ	295ページ																																																																																																																																													

製品名	特殊用途端子台																																																												
	センサ用端子台	コモン用端子台	スタッド端子台	接地用スタッド端子台																																																									
シリーズ名	TNS10	TNCシリーズ	TS-Rシリーズ	TS-CHMシリーズ																																																									
外 観																																																													
定 格	<table border="1"> <thead> <tr> <th>定格適合電線 (mm²)</th> <th>定格通電電流 (A)</th> <th>端子ねじ</th> </tr> </thead> <tbody> <tr> <td>1.25</td> <td>16</td> <td>M3</td> </tr> </tbody> </table>	定格適合電線 (mm ²)	定格通電電流 (A)	端子ねじ	1.25	16	M3	<table border="1"> <thead> <tr> <th colspan="2">定格適合電線 (mm²)</th> <th colspan="2">定格通電電流 (A)</th> <th colspan="2">端子ねじ</th> </tr> <tr> <th>一次</th> <th>二次</th> <th>一次</th> <th>二次</th> <th>一次</th> <th>二次</th> </tr> </thead> <tbody> <tr> <td>2</td> <td>1.25</td> <td>20</td> <td>15</td> <td>M3.5</td> <td>M3</td> </tr> <tr> <td colspan="2">5.5</td> <td colspan="2">40</td> <td colspan="2">M4</td> </tr> </tbody> </table>	定格適合電線 (mm ²)		定格通電電流 (A)		端子ねじ		一次	二次	一次	二次	一次	二次	2	1.25	20	15	M3.5	M3	5.5		40		M4		<table border="1"> <thead> <tr> <th>定格適合電線 (mm²)</th> <th>定格通電電流 (A)</th> <th>端子ねじ</th> </tr> </thead> <tbody> <tr> <td>38</td> <td>130</td> <td>M8</td> </tr> <tr> <td>100</td> <td>240</td> <td>M10</td> </tr> <tr> <td>200(150×2)</td> <td>370(500)</td> <td>M12</td> </tr> <tr> <td>325(200×2)</td> <td>520(600)</td> <td>M16</td> </tr> </tbody> </table>	定格適合電線 (mm ²)	定格通電電流 (A)	端子ねじ	38	130	M8	100	240	M10	200(150×2)	370(500)	M12	325(200×2)	520(600)	M16	<table border="1"> <thead> <tr> <th>定格適合電線 (mm²)</th> <th>定格通電電流 (A)</th> <th>端子ねじ</th> </tr> </thead> <tbody> <tr> <td>38</td> <td>100</td> <td>M8</td> </tr> <tr> <td>100</td> <td>200</td> <td>M10</td> </tr> <tr> <td>200</td> <td>400</td> <td>M12</td> </tr> </tbody> </table>	定格適合電線 (mm ²)	定格通電電流 (A)	端子ねじ	38	100	M8	100	200	M10	200	400	M12
定格適合電線 (mm ²)	定格通電電流 (A)	端子ねじ																																																											
1.25	16	M3																																																											
定格適合電線 (mm ²)		定格通電電流 (A)		端子ねじ																																																									
一次	二次	一次	二次	一次	二次																																																								
2	1.25	20	15	M3.5	M3																																																								
5.5		40		M4																																																									
定格適合電線 (mm ²)	定格通電電流 (A)	端子ねじ																																																											
38	130	M8																																																											
100	240	M10																																																											
200(150×2)	370(500)	M12																																																											
325(200×2)	520(600)	M16																																																											
定格適合電線 (mm ²)	定格通電電流 (A)	端子ねじ																																																											
38	100	M8																																																											
100	200	M10																																																											
200	400	M12																																																											
端子構造	M3 	M3.5/M3,M4 	M8~M16 	M8~M12 																																																									
適合レール	 IEC35mm IEC-C形兼用		—	—																																																									
特 長	<ul style="list-style-type: none"> ・センサ線の配線に特化した便利な端子台。 ・最大4回路分の中継が可能。 ・縦一列で1回路配線だから、面倒な引き回しも不要。 	<ul style="list-style-type: none"> ・インターフェース端子台のコモン配線に便利な端子台。 ・端子全てが導通していますので、ブレーカの警報接点の集約やアース線の集約にも便利。 	<ul style="list-style-type: none"> ・取り付けスペースが小さく、あらゆる方向からの接続が可能。 ・大電流回路の中継端子、試験端子などに最適。 ・プスパー配線の中継端子、支持台としても便利。 	<ul style="list-style-type: none"> ・分電盤、制御盤の接地用端子台として最適。 ・短絡板が取り外せるため、メガーテストが容易。 																																																									
本体の材質	ポリカーボネート(グレー)	ポリカーボネート(グレー)	フェノール(黒)	フェノール(黒)																																																									
規格認定	—	—	—	—																																																									
難燃性	UL94V-0	UL94V-0	UL94V-0	UL94V-0																																																									
掲載ページ	298ページ	302ページ	303ページ	304ページ																																																									

製品名	特殊用途端子台																															
	トランス用端子台	防水中継ボックス	ケーブルグランド一体タイプ	雌ねじタイプ	ボックスタイプ																											
シリーズ名	TEVシリーズ	JPBF180	JPBSシリーズ	JPBG04	JPBX10																											
外 観																																
定 格	<table border="1"> <thead> <tr> <th>定格適合電線 (mm²)</th> <th>定格通電電流 (A)</th> <th>端子ねじ</th> </tr> </thead> <tbody> <tr> <td>2</td> <td>20</td> <td>M3</td> </tr> <tr> <td>5.5</td> <td>40</td> <td>M4</td> </tr> </tbody> </table>	定格適合電線 (mm ²)	定格通電電流 (A)	端子ねじ	2	20	M3	5.5	40	M4	—	<table border="1"> <thead> <tr> <th>定格適合電線 (mm²)</th> <th>定格通電電流 (A)</th> <th>端子ねじ</th> </tr> </thead> <tbody> <tr> <td>1.25</td> <td>15</td> <td>M3</td> </tr> </tbody> </table>	定格適合電線 (mm ²)	定格通電電流 (A)	端子ねじ	1.25	15	M3	<table border="1"> <thead> <tr> <th>定格適合電線 (mm²)</th> <th>定格通電電流 (A)</th> <th>端子ねじ</th> </tr> </thead> <tbody> <tr> <td>2</td> <td>20</td> <td>M3.5</td> </tr> </tbody> </table>	定格適合電線 (mm ²)	定格通電電流 (A)	端子ねじ	2	20	M3.5	<table border="1"> <thead> <tr> <th>定格適合電線 (mm²)</th> <th>定格通電電流 (A)</th> <th>端子ねじ</th> </tr> </thead> <tbody> <tr> <td>1.25</td> <td>15</td> <td>M3</td> </tr> </tbody> </table>	定格適合電線 (mm ²)	定格通電電流 (A)	端子ねじ	1.25	15	M3
定格適合電線 (mm ²)	定格通電電流 (A)	端子ねじ																														
2	20	M3																														
5.5	40	M4																														
定格適合電線 (mm ²)	定格通電電流 (A)	端子ねじ																														
1.25	15	M3																														
定格適合電線 (mm ²)	定格通電電流 (A)	端子ねじ																														
2	20	M3.5																														
定格適合電線 (mm ²)	定格通電電流 (A)	端子ねじ																														
1.25	15	M3																														
端子構造	M3, M4 	—	M3 	M3.5 	M3 																											
適合レール	—	—	—	—	—																											
特 長	<ul style="list-style-type: none"> ・トランス用の端子台。 ・8極の一体成形で、カバー付き。 	<ul style="list-style-type: none"> ・センサ用端子台TNS10を組み込むことでセンサ線の中継に便利。 	<ul style="list-style-type: none"> ・コンパクト設計で配線しやすい構造。 ・ケーブルグランド一体構造。 ・端子極数4極と6極タイプを用意。 ・保護構造はIP67 	<ul style="list-style-type: none"> ・雌ねじ形となっており、使用用途に合わせたケーブルグランド(CTG16まで)の選定が可能。 ・端子極数は4極。 ・保護構造はIP67 	<ul style="list-style-type: none"> ・最大4箇所まで取付穴加工(CTG16まで)が可能。 ・端子台部分を奥側に配置し、コンパクトながら十分な配線スペースを確保。 ・端子極数は10極(2段)。 ・保護構造はIP67 																											
本体の材質	ポリカーボネート(黒)	PBT(グレー)	ナイロンアロイ	PBT	PBT																											
規格認定	—	—	—	—	—																											
難燃性	UL94V-2	UL94V-0	UL94HB	UL94V-0	UL94V-0																											
掲載ページ	305ページ	299ページ	300ページ	300ページ	301ページ																											



プッシュイン端子台 (レール式・組式)

製品ラインアップ

製品名	概要	定格絶縁電圧	定格通電電流	最大適合電線	結線	基本型式	1極あたりの概略質量	掲載ページ
コンパクトタイプ	・機能を最小限に絞ったタイプです。接続電線の引き出し方向に角度を付け、省スペースを極限まで追求しています。 ・10A品~20A品を用意しています。 ・本体色はグレーです。	600V	10A	1.25mm ² (AWG16)	1対1	TW10B	3g	222
			10A	1.25mm ² (AWG16)	1対2	TW15B	4g	
			10A	1.25mm ² (AWG16)	2対2	TW16B	4g	223
			20A	2mm ² (AWG14)	1対1	*TW20B	5g	224
			20A	2mm ² (AWG14)	1対2	*TW25B	5g	
コモンユニットタイプ	・ターミナルユニットをレールにセットするだけで隣極と電気的に連結されます。 ・エンドプレートに設けたチェックピン用穴で導通チェックが簡単におこなえます。	600V	10A	1.25mm ² (AWG16)	2対2	TW16BC	4g	225
			20A	2mm ² (AWG14)	2対2	TW26BC	6g	
スタンダードタイプ	・接続電線の引き出し方向統一などコンパクトさの中にも使い勝手を重視したタイプです。 ・ショートバーを1極に2本まで差せますのでコモンを取るのにも便利です。 ・本体色はグレーです。 ・省スペース化に最適な2段形も用意しています。	600V	10A	1.25mm ² (AWG16)	1対2	TW15D	5g	226
			10A	1.25mm ² (AWG16)	2対2	TW16D	6g	
			20A	2mm ² (AWG14)	1対2	TW25D	9g	227
			20A	2mm ² (AWG14)	2対2	TW26D	11g	228
			20A	2mm ² (AWG14)	1対1×2	TTW20D	14g	
アース専用タイプ	・スタンダードタイプのアース端子台です。レールへアースされています。 ・本体色は緑/黄のマーブル色です。	600V	—	2mm ² (AWG14)	1対2	TW25DE	13g	229
			—	2mm ² (AWG14)	2対2	TW26DE	15g	

※ *印の製品は組式も用意しています。

共通仕様

使用周囲温度	-25~+55℃ (ただし、氷結または結露しないこと)
相対湿度	45~85%RH
温度上昇	導電金具の温度上昇値45℃以下
絶縁抵抗	各充電部相互間および各充電部と取り付け金属板の間 100MΩ以上
インパルス耐電圧	600V品……6000V
適合規格	JIS C8201-7-1、EN/IEC60947-7-1、 JIS C8201-7-2、EN/IEC60947-7-2、 UL1059

材質

名称	材質	難燃グレード
ベース部	66ナイロン ^注	UL94V-0
エンドプレート	66ナイロン ^注	UL94V-0
ボタン	PBT (ガラス入30%)	UL94V-0
スプリング	ステンレス	—
導電板	銅 (スズメッキ)	—
記名シール	ポリプロピレン (PP)、 ファイバー、 塩化ビニール (PVC)	—

注 標準色:グレー(但し、TW16BC、TW26BC、TW25DE、TW26DEを除く)

プッシュイン
端子台

ねじ端子台
レール式

ねじ端子台
組式

特殊用途端子台

端子台アクセサリ

ニッスイ
液面リレー

操作用動力用
押ボタン開閉器

ホイスト用
押ボタン開閉器


小型
スイッチ
小型
スイッチ
小型
スイッチ

海外規格適合定格

■c-UL-us適合品またはEN/IEC規格適合品として使用する場合の定格

TW、TTWシリーズ端子台はUL規格適合品、およびTÜVの認証を受けたEN/IEC規格適合品です。UL、EN/IEC規格適合品として使用する場合の定格は次のとおりです。

 ファイルNo. : E114903

 ライセンスNo. : R50012082



製品名	基本型式	定格電圧 (V)	CE(EN/IEC60947-7-1, EN/IEC60947-7-2) フェールール使用時は[]内の値となります。				UL(UL1059) フェールール使用時は[]内の値となります。			
			適合電線		最大定格電流値(A)	適合電線		FW ^注	最大定格電流値(A)	
			単線(AWG)	より線(AWG)		単線(AWG)	より線(AWG)			
コンパクトタイプ	1対1	TW10B	600	28~18	28~16 [28~20]	10(単線) 16(より線) [8]	28~18	28~16 [28~20]	2 [1]	7(単線) 14(より線) [9]
	1対2	TW15B								
	2対2	TW16B								
	1対1	TW(M)20B	600	22~14	22~14 [22~16]	22 [16]	22~14	22~14 [22~16]	2 [1]	16 [14]
1対2	TW(M)25B									
2対2	TW(M)26B									
コミュニケーションタイプ	2対2	TW16BC	600	28~18	28~16 [28~20]	10(単線) 16(より線) [8]	28~18	28~16 [28~20]	2 [1]	7(単線) 16(より線) [9]
	2対2	TW26BC	600	22~14	22~14 [22~16]	22 [16]	22~14	22~14 [22~16]	2 [1]	22 [16]
スタンダードタイプ	1対2	TW15D	600	28~16	28~16 [28~20]	10 [8]	28~16	28~16 [28~20]	2 [1]	10 [5]
	2対2	TW16D								
	1対2	TW25D	600	22~14	22~14 [22~16]	22 [16]	22~14	22~14 [22~16]	2 [1]	16 [14]
	2対2	TW26D								
	1対1×2	TTW20D	600	22~14	22~14 [22~16]	22 [16]	22~14	22~14 [22~16]	2 [1]	15 [10]
アース専用タイプ	1対2	TW25DE	600	22~14	22~14 [22~16]	—	22~14	22~14 [22~16]	2 [1]	—
	2対2	TW26DE	600	22~14	22~14 [22~16]	—	22~14	22~14 [22~16]	2 [1]	—

注 FW1:ファクトリーワイヤリング、FW2:ファクトリーワイヤリング&フィールドワイヤリング

端子台
プッシュイン

端子台
ねじ
レール式

端子台
ねじ
組式

端子台
特殊用途

端子台
クセサリ

液面
リレー

操作
ボタン
動力用
開閉器

操作
ボタン
動力用
開閉器

小型
ペンダント
スイッチ

TW10B



10A 1対1 結線
 プッシュイン IEC 35mm RoHS 10

仕様

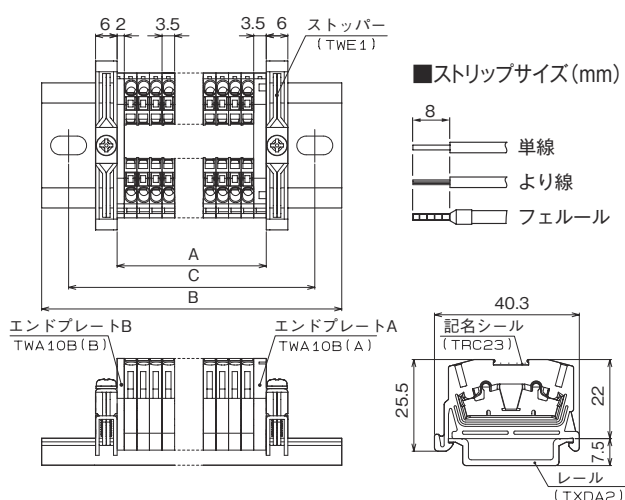
型式	● TW10B
絶縁電圧	600V
定格適合電線	Φ0.3~1.0mm (AWG28~18) 0.08~1.25mm ² (AWG28~16) ※フェルール使用時は0.5mm ² (AWG20)までとなります。
定格通電電流	10A
インパルス耐電圧	6000V
難燃グレード	UL94V-0
価格(税抜き)	5,450円(50P入)

■海外規格適合定格

	UL		EN/IEC	
	単線	より線	単線	より線
絶縁電圧	600V		600V	
定格適合電線 (AWG)	28~18	28~16 [28~20]	28~18	28~16 [28~20]
定格通電電流	7A	14A [9A]	10A	16A [8A]

※フェルール使用時は[]内の値となります。

外観図(単位:mm)



■組立後の寸法(ストッパーにTWE1使用時)

- ・ユニットの長さ A=ユニットの幅(3.5mm)×極数(P)
+エンドプレートABの厚さ(5.5mm)
(エンドプレートA:3.5mm、エンドプレートB:2mm)
- ・レールの長さ B=A+ストッパー幅(6mm)×2+30mm
(TXDA2使用時、15mmの倍数になるように切断してください。)
- ・取付ピッチ C=B-15mm

※適合アクセサリの詳細は、306ページをご参照ください。

TW15B



10A 1対2 結線
 プッシュイン IEC 35mm RoHS 10

仕様

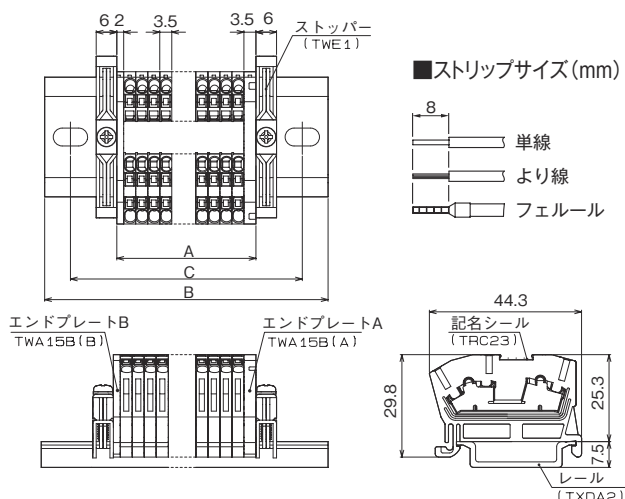
型式	● TW15B
絶縁電圧	600V
定格適合電線	Φ0.3~1.0mm (AWG28~18) 0.08~1.25mm ² (AWG28~16) ※フェルール使用時は0.5mm ² (AWG20)までとなります。
定格通電電流	10A
インパルス耐電圧	6000V
難燃グレード	UL94V-0
価格(税抜き)	6,000円(50P入)

■海外規格適合定格

	UL		EN/IEC	
	単線	より線	単線	より線
絶縁電圧	600V		600V	
定格適合電線 (AWG)	28~18	28~16 [28~20]	28~18	28~16 [28~20]
定格通電電流	7A	14A [9A]	10A	16A [8A]

※フェルール使用時は[]内の値となります。

外観図(単位:mm)



■組立後の寸法(ストッパーにTWE1使用時)

- ・ユニットの長さ A=ユニットの幅(3.5mm)×極数(P)
+エンドプレートABの厚さ(5.5mm)
(エンドプレートA:3.5mm、エンドプレートB:2mm)
- ・レールの長さ B=A+ストッパー幅(6mm)×2+30mm
(TXDA2使用時、15mmの倍数になるように切断してください。)
- ・取付ピッチ C=B-15mm

※適合アクセサリの詳細は、306ページをご参照ください。

端子台
 プッシュイン

ねじ端子台
 レール式

ねじ端子台
 組式

特殊用途端子台

端子台アクセサリ

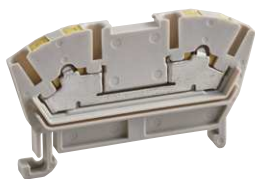
ニッスイ
 液面リレー

操作用動力用
 押ボタン開閉器

ホイスト用
 押ボタン開閉器

小型ペンダント
 スイッチ

TW16B



10A **2対2**
結線

プッシュ **IEC** **RoHS**
イン **35mm** **10**

仕様

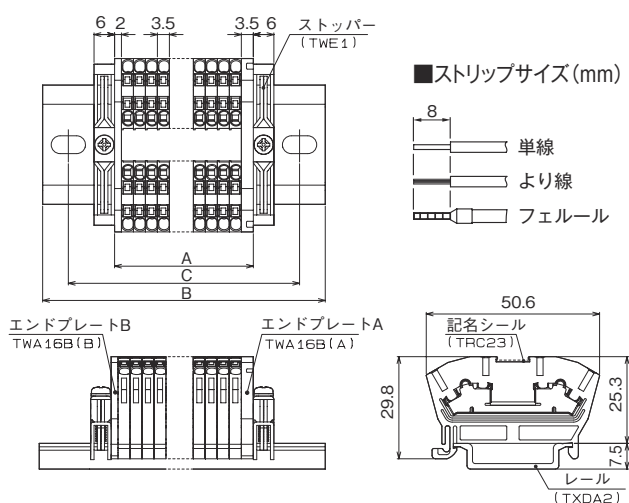
型式	● TW16B
絶縁電圧	600V
定格適合電線	Φ0.3~1.0mm (AWG28~18) 0.08~1.25mm ² (AWG28~16) ※フェルール使用時は0.5mm ² (AWG20)までとなります。
定格通電電流	10A
インパルス耐電圧	6000V
難燃グレード	UL94V-0
価格(税抜き)	6,490円(50P入)

■海外規格適合定格

	UL		EN/IEC	
	単線	より線	単線	より線
絶縁電圧	600V		600V	
定格適合電線 (AWG)	28~18	28~16 [28~20]	28~18	28~16 [28~20]
定格通電電流	7A	14A [9A]	10A	16A [8A]

※フェルール使用時は[]内の値となります。

外観図(単位:mm)



■組立後の寸法(ストッパーにTWE1使用時)

- ・ユニットの長さ A=ユニットの幅(3.5mm)×極数(P)
+エンドプレートABの厚さ(5.5mm)
(エンドプレートA:3.5mm、エンドプレートB:2mm)
- ・レールの長さ B=A+ストッパー幅(6mm)×2+30mm
(TXDA2使用時、15mmの倍数になるように切断してください。)
- ・取付ピッチ C=B-15mm

※適合アクセサリの詳細は、306ページをご参照ください。

TW20B



20A **1対1**
結線

プッシュ **IEC** **RoHS**
イン **35mm** **10**

仕様

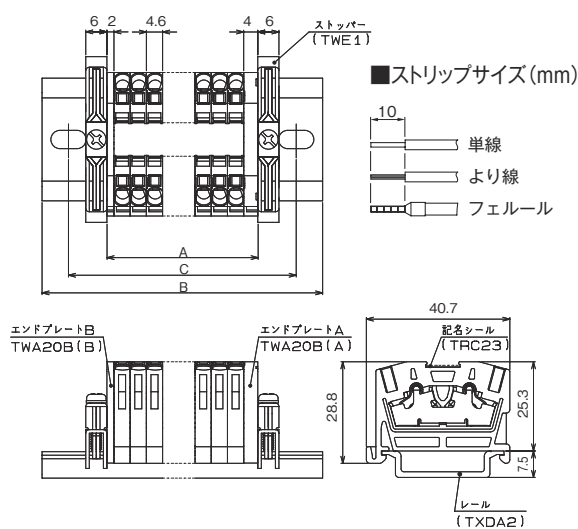
型式	● TW20B
絶縁電圧	600V
定格適合電線	Φ0.5~1.6mm(AWG22~14) 0.3~2mm ² (AWG22~14) ※フェルール使用時は1.25mm ² (AWG16)までとなります。
定格通電電流	20A
インパルス耐電圧	6000V
難燃グレード	UL94V-0
価格(税抜き)	5,610円(50P入)

■海外規格適合定格

	UL		EN/IEC	
	単線	より線	単線	より線
絶縁電圧	600V		600V	
定格適合電線 (AWG)	22~14	22~14 [22~16]	22~14	22~14 [22~16]
定格通電電流	16A [14A]		22A [16A]	

※フェルール使用時は[]内の値となります。

外観図(単位:mm)



■組立後の寸法(ストッパーにTWE1使用時)

- ・ユニットの長さ A=ユニットの幅(4.6mm)×極数(P)
+エンドプレートABの厚さ(6.0mm)
(エンドプレートA:4.0mm、エンドプレートB:2.0mm)
- ・レールの長さ B=A+ストッパー幅(6mm)×2+30mm
(TXDA2使用時、15mmの倍数になるように切断してください。)
- ・取付ピッチ C=B-15mm

※適合アクセサリの詳細は、306ページをご参照ください。

TW25B



20A 1対2
結線
プッシュ
イン IEC
35mm RoHS
10

仕様

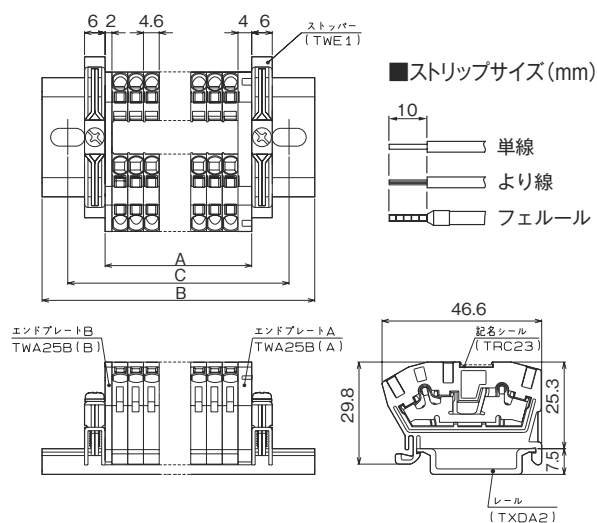
型式	● TW25B
絶縁電圧	600V
定格適合電線	Φ0.5~1.6mm(AWG22~14) 0.3~2mm ² (AWG22~14) ※フェルレル使用時は1.25mm ² (AWG16)までとなります。
定格通電電流	20A
インパルス耐電圧	6000V
難燃グレード	UL94V-0
価格(税抜き)	6,660円(50P入)

■海外規格適合定格

	UL		EN/IEC	
	単線	より線	単線	より線
絶縁電圧	600V		600V	
定格適合電線 (AWG)	22~14	22~14 [22~16]	22~14	22~14 [22~16]
定格通電電流	16A [14A]		22A [16A]	

※フェルレル使用時は[]内の値となります。

外観図(単位:mm)



TW26B / TW26BN



・TW26BNはボタンなしタイプです。
・TW26BNは、より線使用不可です。

20A 2対2
結線
プッシュ
イン IEC
35mm RoHS
10

仕様

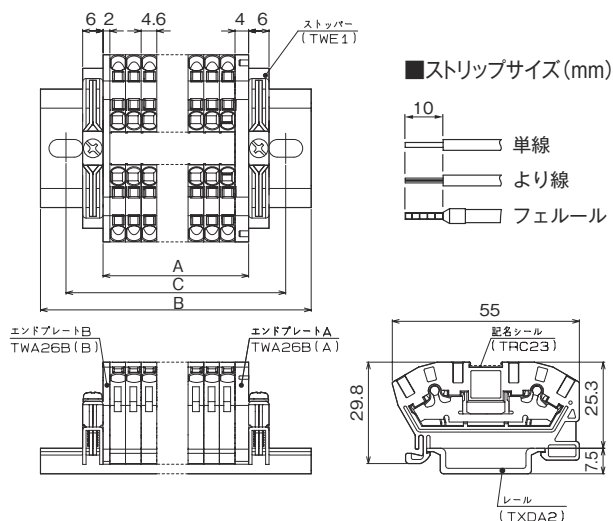
型式	● TW26B / TW26BN
絶縁電圧	600V
定格適合電線	Φ0.5~1.6mm(AWG22~14) 0.3~2mm ² (AWG22~14) ※フェルレル使用時は1.25mm ² (AWG16)までとなります。
定格通電電流	20A
インパルス耐電圧	6000V
難燃グレード	UL94V-0
価格(税抜き)	7,210円(50P入)

■海外規格適合定格

	UL		EN/IEC	
	単線	より線	単線	より線
絶縁電圧	600V		600V	
定格適合電線 (AWG)	22~14	22~14 [22~16]	22~14	22~14 [22~16]
定格通電電流	16A [14A]		22A [16A]	

※フェルレル使用時は[]内の値となります。

外観図(単位:mm)



端子台
プッシュイン

ねじ端子台
レール式

ねじ端子台
組式

特殊用途端子台

端子台アクセサリ

ニッスイ
液面リレー

操作用動力用
押ボタン開閉器

ホイスト用
押ボタン開閉器

小型ペンダント
スイッチ

TW16BC / TW16BCB



TW16BC: 本体色茶色
TW16BCB: 本体色青色

10A **2対2結線**
プッシュイン **IEC 35mm** **RoHS 10**

仕様

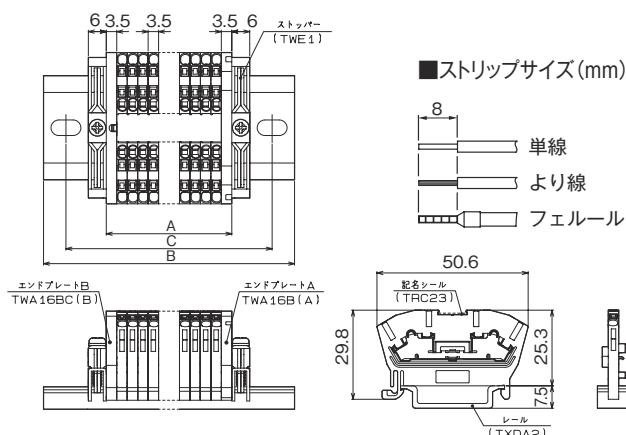
型式	● TW16BC / TW16BCB
絶縁電圧	600V
定格適合電線	Φ0.3~1.0mm (AWG28~18) 0.08~1.25mm ² (AWG28~16) ※フェルル使用時は0.5mm ² (AWG20)までとなります。
定格通電電流	10A
インパルス耐電圧	6000V
難燃グレード	UL94V-0
価格(税抜き)	4,390円(30P入)

■海外規格適合定格

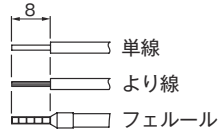
	UL		EN/IEC	
	単線	より線	単線	より線
絶縁電圧	600V		600V	
定格適合電線 (AWG)	28~18	28~16 [28~20]	28~18	28~16 [28~20]
定格通電電流	7A	16A [9A]	10A	16A [8A]

*フェルル使用時は[]内の値となります。

外観図 (単位: mm)



■ストリップサイズ(mm)



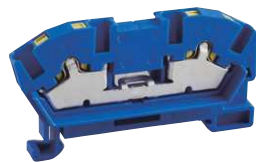
■組立後の寸法 (ストッパーにTWE1使用時)

- ・ユニットの長さ A=ユニットの幅(3.5mm)×極数(P)
+エンドプレートABの厚さ(7.0mm)
(エンドプレートA:3.5mm, エンドプレートB:3.5mm)
- ・レールの長さ B=A+ストッパー幅(6mm)×2+30mm
(TXDA2使用時、15mmの倍数になるように切断してください。)
- ・取付ピッチ C=B-15mm

※最大連極数は20Pまでにしてください。

※適合アクセサリの詳細は、306ページをご参照ください。

TW26BC / TW26BCB



TW26BC: 本体色茶色
TW26BCB: 本体色青色

20A **2対2結線**
プッシュイン **IEC 35mm** **RoHS 10**

仕様

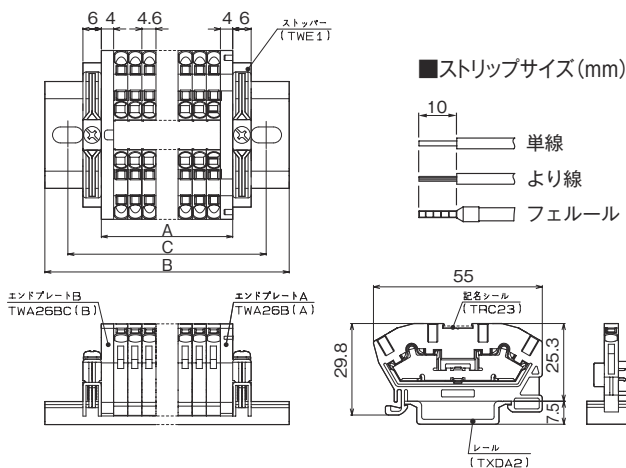
型式	● TW26BC / TW26BCB
絶縁電圧	600V
定格適合電線	Φ0.5~1.6mm(AWG22~14) 0.3~2mm ² (AWG22~14) ※フェルル使用時は1.25mm ² (AWG16)までとなります。
定格通電電流	20A
インパルス耐電圧	6000V
難燃グレード	UL94V-0
価格(税抜き)	5,510円(30P入)

■海外規格適合定格

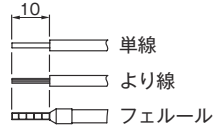
	UL		EN/IEC	
	単線	より線	単線	より線
絶縁電圧	600V		600V	
定格適合電線 (AWG)	22~14	22~14 [22~16]	22~14	22~14 [22~16]
定格通電電流	22A [16A]		22A [16A]	

*フェルル使用時は[]内の値となります。

外観図 (単位: mm)



■ストリップサイズ(mm)



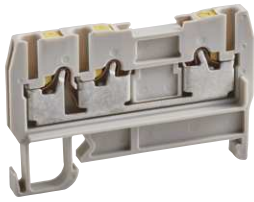
■組立後の寸法 (ストッパーにTWE1使用時)

- ・ユニットの長さ A=ユニットの幅(4.6mm)×極数(P)
+エンドプレートABの厚さ(8.0mm)
(エンドプレートA:4.0mm, エンドプレートB:4.0mm)
- ・レールの長さ B=A+ストッパー幅(6mm)×2+30mm
(TXDA2使用時、15mmの倍数になるように切断してください。)
- ・取付ピッチ C=B-15mm

※最大連極数は20Pまでにしてください。

※適合アクセサリの詳細は、306ページをご参照ください。

TW15D



10A **1対2**
結線

プッシュ **IEC** **RoHS**
イン **35mm** **10**

仕様

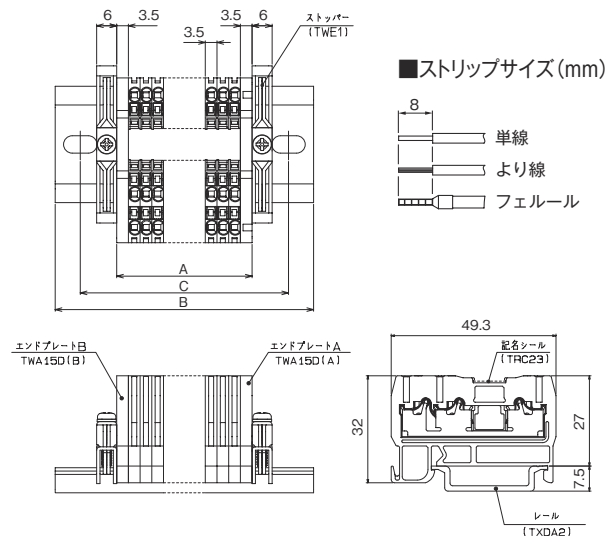
型式	● TW15D
絶縁電圧	600V
定格適合電線	Φ0.3~1.3mm (AWG28~16) 0.08~1.25mm ² (AWG28~16) ※フェルール使用時は0.5mm ² (AWG20)までとなります。
定格通電電流	10A
インパルス耐電圧	6000V
難燃グレード	UL94V-0
価格(税抜き)	6,820(50P入)

■海外規格適合定格

	UL		EN/IEC	
	単線	より線	単線	より線
絶縁電圧	600V		600V	
定格適合電線 (AWG)	28~16	28~16 [28~20]	28~16	28~16 [28~20]
定格通電電流	10A [5A]		10A [8A]	

※フェルール使用時は[]内の値となります。

外観図(単位:mm)

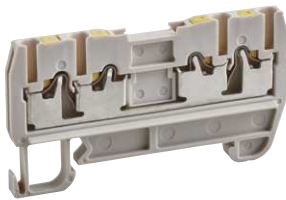


■組立後の寸法(ストッパーにTWE1使用時)

- ・ユニットの長さ A=ユニットの幅(3.5mm)×極数(P)
+エンドプレートABの厚さ(7.0mm)
(エンドプレートA:3.5mm、エンドプレートB:3.5mm)
- ・レールの長さ B=A+ストッパー幅(6mm)×2+30mm
(TXDA2使用時、15mmの倍数になるように切断してください。)
- ・取付ピッチ C=B-15mm

※適合アクセサリの詳細は、306ページをご参照ください。

TW16D



10A **2対2**
結線

プッシュ **IEC** **RoHS**
イン **35mm** **10**

仕様

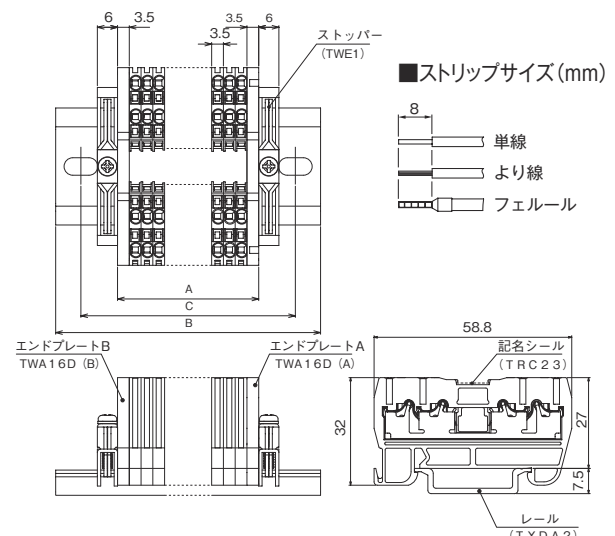
型式	● TW16D
絶縁電圧	600V
定格適合電線	Φ0.3~1.3mm (AWG28~16) 0.08~1.25mm ² (AWG28~16) ※フェルール使用時は0.5mm ² (AWG20)までとなります。
定格通電電流	10A
インパルス耐電圧	6000V
難燃グレード	UL94V-0
価格(税抜き)	7,870円(50P入)

■海外規格適合定格

	UL		EN/IEC	
	単線	より線	単線	より線
絶縁電圧	600V		600V	
定格適合電線 (AWG)	28~16	28~16 [28~20]	28~16	28~16 [28~20]
定格通電電流	10A [5A]		10A [8A]	

※フェルール使用時は[]内の値となります。

外観図(単位:mm)

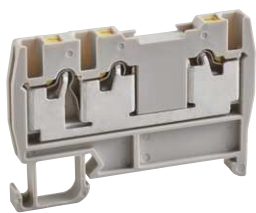


■組立後の寸法(ストッパーにTWE1使用時)

- ・ユニットの長さ A=ユニットの幅(3.5mm)×極数(P)
+エンドプレートABの厚さ(7.0mm)
(エンドプレートA:3.5mm、エンドプレートB:3.5mm)
- ・レールの長さ B=A+ストッパー幅(6mm)×2+30mm
(TXDA2使用時、15mmの倍数になるように切断してください。)
- ・取付ピッチ C=B-15mm

※適合アクセサリの詳細は、306ページをご参照ください。

TW25D / TW25DN



・TW25DNはボタンなしタイプです。
・TW25DNは、より線使用不可です。

20A **1対2結線**
プッシュイン **IEC 35mm** **RoHS 10**

仕様

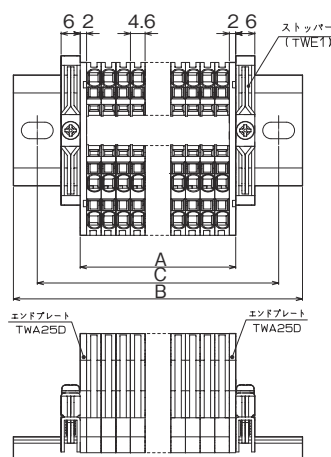
型式	● TW25D / TW25DN
絶縁電圧	600V
定格適合電線	Φ0.5~1.6mm(AWG22~14) 0.3~2mm ² (AWG22~14) ※フェルール使用時は1.25mm ² (AWG16)までとなります。
定格通電電流	20A
インパルス耐電圧	6000V
難燃グレード	UL94V-0
価格(税抜き)	7,260円(50P入)

■海外規格適合定格

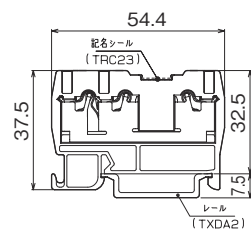
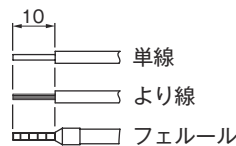
	UL		EN/IEC	
	単線	より線	単線	より線
絶縁電圧	600V		600V	
定格適合電線 (AWG)	22~14	22~14 [22~16]	22~14	22~14 [22~16]
定格通電電流	16A [14A]		22A [16A]	

※フェルール使用時は[]内の値となります。

外観図 (単位: mm)



■ストリップサイズ (mm)

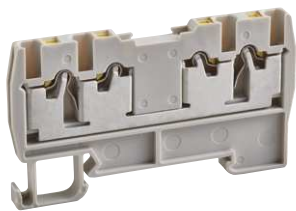


■組立後の寸法 (ストッパーにTWE1使用時)

- ・ユニットの長さ A=ユニットの幅(4.6mm)×極数(P)
+エンドプレートABの厚さ(4.0mm)
(エンドプレートA:2.0mm、エンドプレートB:2.0mm)
- ・レールの長さ B=A+ストッパー幅(6mm)×2+30mm
(TXDA2使用時、15mmの倍数になるように切断してください。)
- ・取付ピッチ C=B-15mm

※適合アクセサリの詳細は、306ページをご参照ください。

TW26D



20A **2対2結線**
プッシュイン **IEC 35mm** **RoHS 10**

仕様

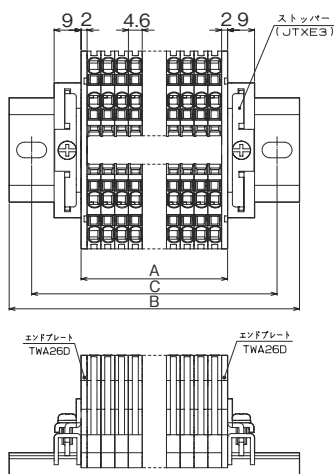
型式	● TW26D
絶縁電圧	600V
定格適合電線	Φ0.5~1.6mm(AWG22~14) 0.3~2mm ² (AWG22~14) ※フェルール使用時は1.25mm ² (AWG16)までとなります。
定格通電電流	20A
インパルス耐電圧	6000V
難燃グレード	UL94V-0
価格(税抜き)	8,360円(50P入)

■海外規格適合定格

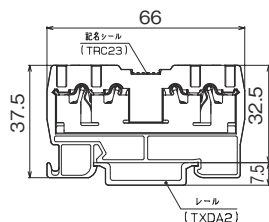
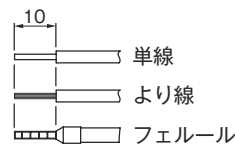
	UL		EN/IEC	
	単線	より線	単線	より線
絶縁電圧	600V		600V	
定格適合電線 (AWG)	22~14	22~14 [22~16]	22~14	22~14 [22~16]
定格通電電流	16A [14A]		22A [16A]	

※フェルール使用時は[]内の値となります。

外観図 (単位: mm)



■ストリップサイズ (mm)



■組立後の寸法 (ストッパーにJTXE3使用時)

- ・ユニットの長さ A=ユニットの幅(4.6mm)×極数(P)
+エンドプレートABの厚さ(4.0mm)
(エンドプレートA:2.0mm、エンドプレートB:2.0mm)
- ・レールの長さ B=A+ストッパー幅(9mm)×2+30mm
(TXDA2使用時、15mmの倍数になるように切断してください。)
- ・取付ピッチ C=B-15mm

※適合アクセサリの詳細は、306ページをご参照ください。



20A 1対1×2
結線

プッシュ
イン

IEC
35mm

RoHS
10

仕様

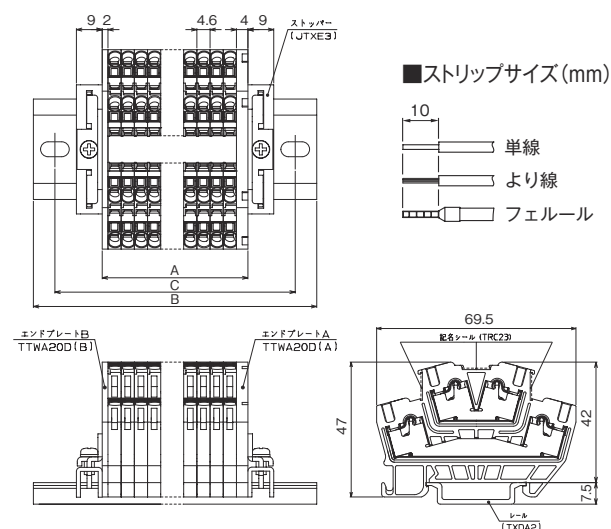
型式	● TTW20D
絶縁電圧	600V
定格適合電線	Φ0.5~1.6mm(AWG22~14) 0.3~2mm ² (AWG22~14) ※フェルルール使用時は1.25mm ² (AWG16)までとなります。
定格通電電流	20A
インパルス耐電圧	6000V
難燃グレード	UL94V-0
価格(税抜き)	6,380円(20P入)

■海外規格適合定格

	UL		EN/IEC	
	絶縁電圧	600V		600V
定格適合電線 (AWG)	単線	より線	単線	より線
	22~14	22~14 [22~16]	22~14	22~14 [22~16]
定格通電電流	15A [10A]		22A [16A]	

※フェルルール使用時は[]内の値となります。

外観図(単位:mm)



■組立後の寸法(ストッパーにJTXE3使用時)

- ・ユニットの長さ A=ユニットの幅(4.6mm)×極数(P)
+エンドプレートABの厚さ(6.0mm)
(エンドプレートA:4.0mm、エンドプレートB:2.0mm)
- ・レールの長さ B=A+ストッパー幅(9mm)×2+30mm
(TXDA2使用時、15mmの倍数になるように切断してくだ
さい。)
- ・取付ピッチ C=B-15mm

※適合アクセサリの詳細は、306ページをご参照ください。

端子台
プッシュイン

ねじ端子台
レール式

ねじ端子台
組式

特殊用途端子台

端子台アクセサリ

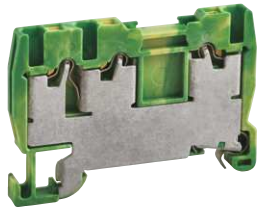
ニッスイ
液面リレー

操作用動力用
押ボタン開閉器

ホイスト用
押ボタン開閉器

小型
スイッチ

TW25DE



アース専用 1対2結線
プッシュイン IEC 35mm RoHS 10

仕様

型式	● TW25DE
定格適合電線	Φ0.5~1.6mm(AWG22~14) 0.3~2mm ² (AWG22~14) ※フェルール使用時は1.25mm ² (AWG16)までとなります。
難燃グレード	UL94V-0
価格(税抜き)	4,950円(10P入)

■海外規格適合定格

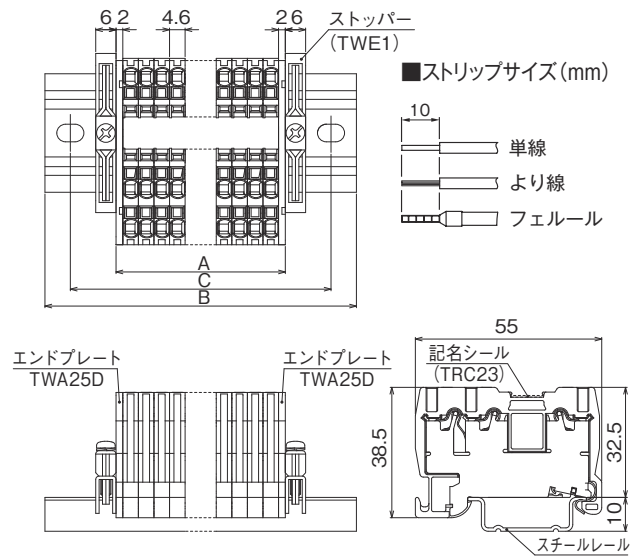
絶縁電圧	UL		EN/IEC	
	600V		600V	
定格適合電線 (AWG)	単線 22~14	より線 22~14 [22~16]	単線 22~14	より線 22~14 [22~16]
定格通電電流	—	—	—	—

※フェルール使用時は[]内の値となります。

■アース端子の注意事項

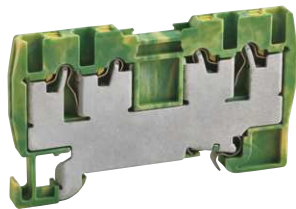
- ・レール取り付け時は、端子とレールが電気的に接続されます(IEC35mmスチールレール使用)。端子の位置を移動する際は、レールから取り外したあと、再度取り付けてください。
- ・シールドアース線とアース線を同じレール上に配線しないでください。サージ電流による不具合の恐れがあります。
- ・本端子台は、PE(保護用アース)としてお使いください。PEN(保護導体と中性極導体の両方の機能を持つアース)としては使用できません。
- ・本端子台をご使用の際には、必ず両サイドにエンドプレートをお使いください。

外観図(単位:mm)



※適合アクセサリの詳細は、306ページをご参照ください。

TW26DE



アース専用 2対2結線
プッシュイン IEC 35mm RoHS 10

仕様

型式	● TW26DE
定格適合電線	Φ0.5~1.6mm(AWG22~14) 0.3~2mm ² (AWG22~14) ※フェルール使用時は1.25mm ² (AWG16)までとなります。
難燃グレード	UL94V-0
価格(税抜き)	6,270円(10P入)

■海外規格適合定格

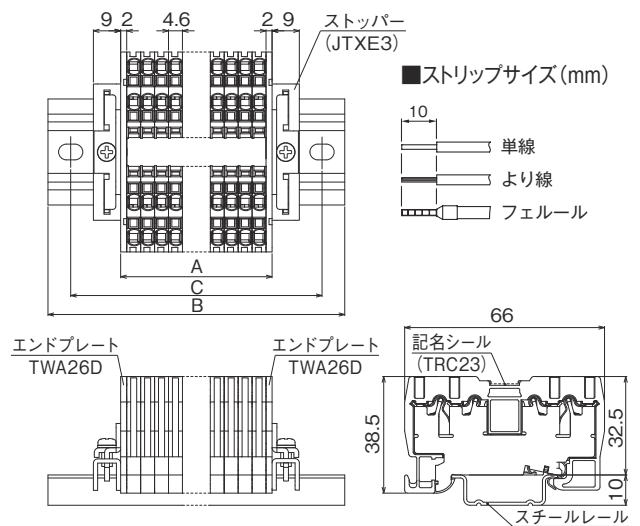
絶縁電圧	UL		EN/IEC	
	600V		600V	
定格適合電線 (AWG)	単線 22~14	より線 22~14 [22~16]	単線 22~14	より線 22~14 [22~16]
定格通電電流	—	—	—	—

※フェルール使用時は[]内の値となります。

■アース端子の注意事項

- ・レール取り付け時は、端子とレールが電気的に接続されます(IEC35mmスチールレール使用)。端子の位置を移動する際は、レールから取り外したあと、再度取り付けてください。
- ・シールドアース線とアース線を同じレール上に配線しないでください。サージ電流による不具合の恐れがあります。
- ・本端子台は、PE(保護用アース)としてお使いください。PEN(保護導体と中性極導体の両方の機能を持つアース)としては使用できません。
- ・本端子台をご使用の際には、必ず両サイドにエンドプレートをお使いください。

外観図(単位:mm)



※適合アクセサリの詳細は、306ページをご参照ください。

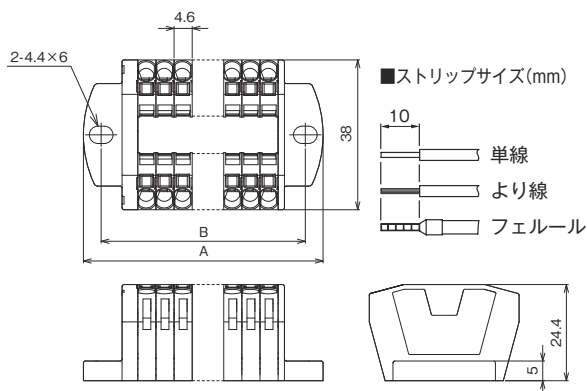
TWM20B



TWM20B 03

20A **1対1結線**
プッシュイン **記名シール付** **RoHS 10**

外観図 (単位 : mm)



適合アクセサリ

ショートバー	
TJW22 (2P)	
TJW23 (3P)	
TJW24 (4P)	
TJW28 (8P)	
TJW213 (13P)	

仕様

絶縁電圧	600V
定格適合電線	Φ0.5~1.6mm(AWG22~14) 0.3~2mm ² (AWG22~14) ※フェルール使用時は1.25mm ² (AWG16)までとなります。
定格通電電流	20A
インパルス耐電圧	6000V
難燃グレード	UL94V-0

※適合アクセサリの詳細は、306ページをご参照ください。
 ※海外規格適合定格については、221ページをご参照ください。

極数	型式	価格 (税抜き)	寸法(mm)		概略 質量(g)
			A	B	
1	TWM20B01	1個入 170円	29.8	20.8	9.8
2	●TWM20B02	1個入 290円	34.4	25.4	14.5
3	●TWM20B03	1個入 420円	39.0	30.0	19.2
4	●TWM20B04	1個入 550円	43.6	34.6	23.9
5	TWM20B05	1個入 670円	48.2	39.2	28.6
6	●TWM20B06	1個入 800円	52.8	43.8	33.3
7	TWM20B07	1個入 940円	57.4	48.4	38.0
8	●TWM20B08	1個入 1,060円	62.0	53.0	42.7
9	TWM20B09	1個入 1,190円	66.6	57.6	47.4
10	●TWM20B10	1個入 1,320円	71.2	62.2	52.1

極数	型式	価格 (税抜き)	寸法(mm)		概略 質量(g)
			A	B	
11	TWM20B11	1個入 1,440円	75.8	66.8	56.8
12	●TWM20B12	1個入 1,570円	80.4	71.4	61.5
13	TWM20B13	1個入 1,710円	85.0	76.0	66.2
14	TWM20B14	1個入 1,830円	89.6	80.6	70.9
15	TWM20B15	1個入 1,960円	94.2	85.2	75.6
16	●TWM20B16	1個入 2,090円	98.8	89.8	80.3
17	TWM20B17	1個入 2,210円	103.4	94.4	85.0
18	TWM20B18	1個入 2,340円	108.0	99.0	89.7
19	TWM20B19	1個入 2,480円	112.6	103.6	94.4
20	●TWM20B20	1個入 2,600円	117.2	108.2	99.1

接続方式のため、ユニットの長さや取付ピッチに若干の誤差が生じる場合があります。

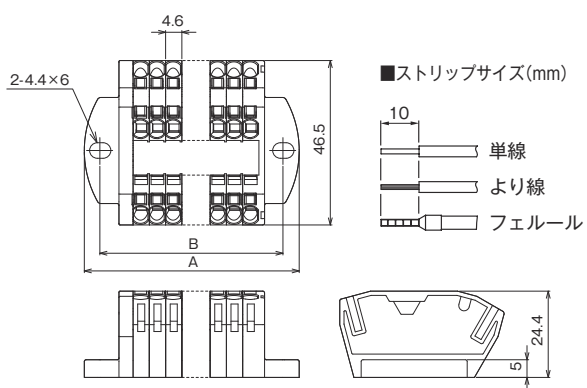
TWM25B



TWM25B 03

20A **1対2結線**
プッシュイン **記名シール付** **RoHS 10**

外観図 (単位 : mm)



適合アクセサリ

ショートバー	
TJW22 (2P)	
TJW23 (3P)	
TJW24 (4P)	
TJW28 (8P)	
TJW213 (13P)	

仕様

絶縁電圧	600V
定格適合電線	Φ0.5~1.6mm(AWG22~14) 0.3~2mm ² (AWG22~14) ※フェルール使用時は1.25mm ² (AWG16)までとなります。
定格通電電流	20A
インパルス耐電圧	6000V
難燃グレード	UL94V-0

※適合アクセサリの詳細は、306ページをご参照ください。
 ※海外規格適合定格については、221ページをご参照ください。

極数	型式	価格 (税抜き)	寸法(mm)		概略 質量(g)
			A	B	
1	TWM25B01	1個入 180円	29.8	20.8	9.3
2	●TWM25B02	1個入 330円	34.4	25.4	14.4
3	●TWM25B03	1個入 470円	39.0	30.0	19.5
4	●TWM25B04	1個入 620円	43.6	34.6	24.6
5	TWM25B05	1個入 770円	48.2	39.2	29.7
6	●TWM25B06	1個入 910円	52.8	43.8	34.8
7	TWM25B07	1個入 1,060円	57.4	48.4	39.9
8	TWM25B08	1個入 1,210円	62.0	53.0	45.0
9	●TWM25B09	1個入 1,350円	66.6	57.6	50.1
10	TWM25B10	1個入 1,500円	71.2	62.2	55.2

極数	型式	価格 (税抜き)	寸法(mm)		概略 質量(g)
			A	B	
11	TWM25B11	1個入 1,650円	75.8	66.8	60.3
12	TWM25B12	1個入 1,790円	80.4	71.4	65.4
13	TWM25B13	1個入 1,940円	85.0	76.0	70.5
14	TWM25B14	1個入 2,090円	89.6	80.6	75.6
15	TWM25B15	1個入 2,230円	94.2	85.2	80.7
16	TWM25B16	1個入 2,380円	98.8	89.8	85.8
17	TWM25B17	1個入 2,530円	103.4	94.4	90.9
18	TWM25B18	1個入 2,670円	108.0	99.0	96.0
19	TWM25B19	1個入 2,820円	112.6	103.6	101.1
20	●TWM25B20	1個入 2,970円	117.2	108.2	106.2

接続方式のため、ユニットの長さや取付ピッチに若干の誤差が生じる場合があります。



TWM26B03

20A

2対2
結線プッシュ
イン記名
シール付RoHS
10

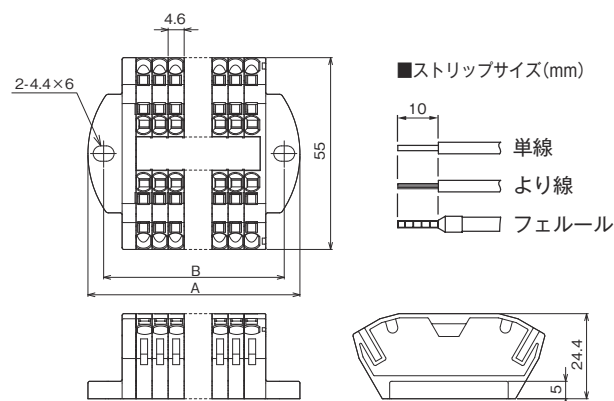
仕様

絶縁電圧	600V
定格適合電線	Φ0.5~1.6mm(AWG22~14) 0.3~2mm ² (AWG22~14) ※フェルルール使用時は1.25mm ² (AWG16)までとなります。
定格通電電流	20A
インパルス耐電圧	6000V
難燃グレード	UL94V-0

極数	型式	価格 (税抜き)	寸法(mm)		概略 質量(g)
			A	B	
1	TWM26B01	1個入 200円	29.8	20.8	10.3
2	● TWM26B02	1個入 340円	34.4	25.4	16.1
3	TWM26B03	1個入 500円	39.0	30.0	21.9
4	● TWM26B04	1個入 640円	43.6	34.6	27.7
5	● TWM26B05	1個入 780円	48.2	39.2	33.5
6	● TWM26B06	1個入 940円	52.8	43.8	39.3
7	TWM26B07	1個入 1,080円	57.4	48.4	45.1
8	● TWM26B08	1個入 1,220円	62.0	53.0	50.9
9	TWM26B09	1個入 1,380円	66.6	57.6	56.7
10	● TWM26B10	1個入 1,520円	71.2	62.2	62.5

連結方式のため、ユニットの長さ取付ピッチに若干の誤差が生じる場合があります。

外観図 (単位: mm)



※海外規格適合定格については、221ページをご参照ください。

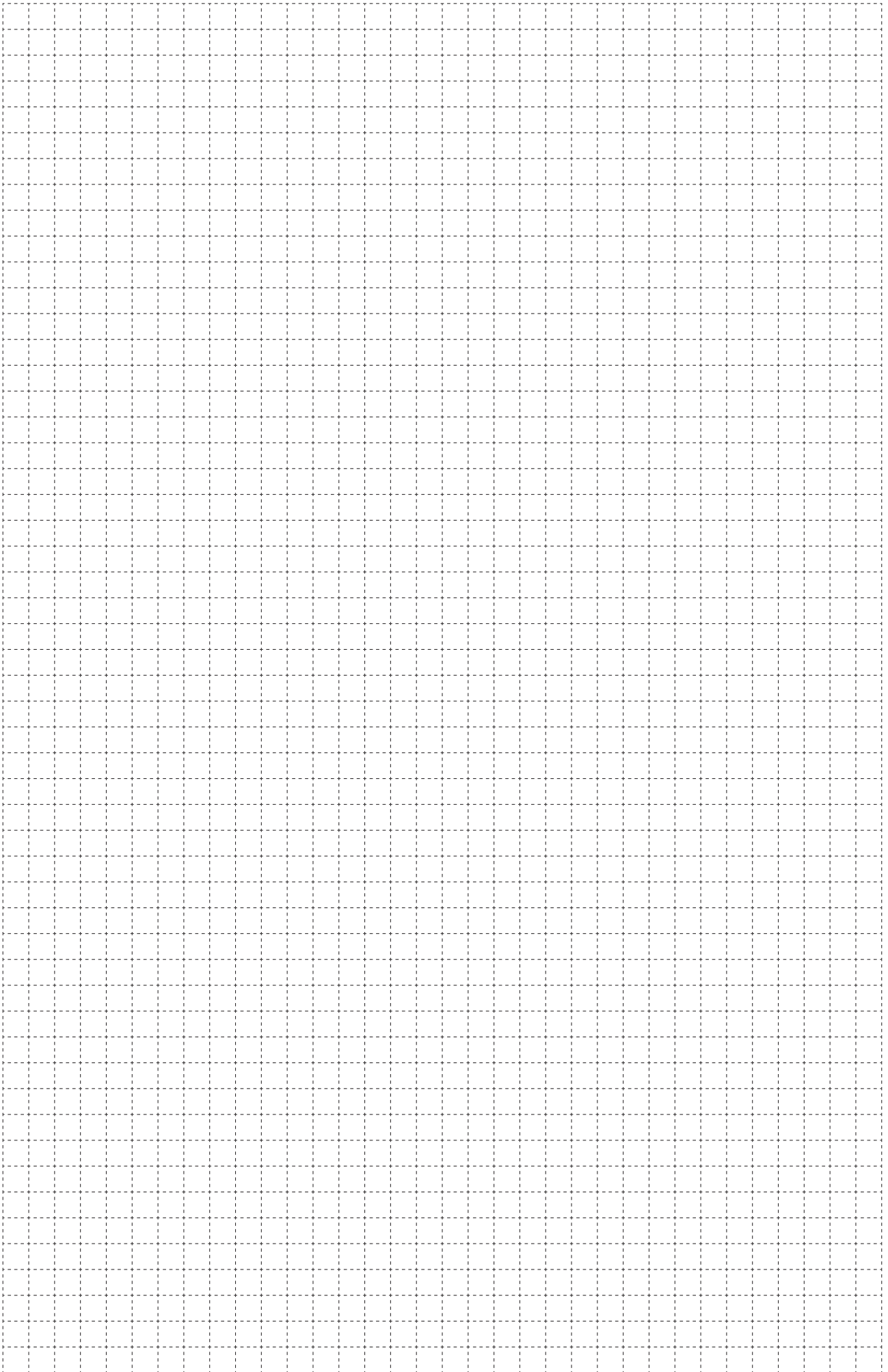
極数	型式	価格 (税抜き)	寸法(mm)		概略 質量(g)
			A	B	
11	TWM26B11	1個入 1,660円	75.8	66.8	68.3
12	● TWM26B12	1個入 1,820円	80.4	71.4	74.1
13	TWM26B13	1個入 1,960円	85.0	76.0	79.9
14	TWM26B14	1個入 2,100円	89.6	80.6	85.7
15	TWM26B15	1個入 2,260円	94.2	85.2	91.5
16	TWM26B16	1個入 2,400円	98.8	89.8	97.3
17	TWM26B17	1個入 2,540円	103.4	94.4	103.1
18	TWM26B18	1個入 2,700円	108.0	99.0	108.9
19	TWM26B19	1個入 2,840円	112.6	103.6	114.7
20	● TWM26B20	1個入 2,980円	117.2	108.2	120.5

プッシュイン
端子台ねじ端子台
レール式ねじ端子台
組式

特殊用途端子台

端子台クセサリ

ニッスイ
液面リレー操作用動力用
押ボタン開閉器ホイスト用
押ボタン開閉器小型ペンダント
スイッチ



ねじ端子台 (レール式)

製品ラインアップ

■TXレール式端子台

TXレール式端子台は、UL、CSA、EN/IEC規格適合のグローバル対応品です(一部除く)。必要な容量を、必要な極数で組み立てられますので、経済的な選定ができます。

品名	概要	定格絶縁電圧	定格 ^{注1}		端子ねじ ^{注2}		型式	1極あたりの概略質量	掲載ページ
			1次側	2次側	1次側	2次側			
標準形	<ul style="list-style-type: none"> セルフアップ構造の使いやすい標準的な端子台です。幅広い容量ときめ細かいフレームをラインアップしています。 UL、CSA規格適合品です。また、EN/IEC規格適合品としてTÜVの認証を受けたCEマーキング対応品です。一部除く。 400Aフレームまでは、ULファクトリーワイヤリング&フィールドワイヤリング適合品です。 	800V	1.25mm ²	[15A]	M3×6 ⊕セルフアップ	TX7	6g	235	
			2mm ²	[20A]	M3×8 ⊕セルフアップ	TX10SM3	6.5g		
					M3.5×8 ⊕セルフアップ	TX10S	6.5g	236	
					M3.5×8 ⊕セルフアップ	TX10	8g		
			5.5mm ²	[40A]	M4×10 ⊕セルフアップ	TX20	11g	237	
			8mm ²	[50A]	M5×12 ⊕セルフアップ	TX30	22g		
			14mm ²	[80A]	M5×12 ⊕セルフアップ	TX50	25g	238	
		22mm ²	[90A]	M6×12 ⊕セルフアップ(丸座金付)	TX60	37g			
		1000V	38mm ²	[130A]	M8×14 ⊕六角ボルト	TX100	83g	239	
			60mm ²	[175A]	M8×16 ⊕六角ボルト	TX150	96g		
			100mm ²	[240A]	M10×20 ⊕六角ボルト	TX200	175g	240	
			150mm ²	[310A]	M10×20 ⊕六角ボルト	TX300	215g		
			200mm ²	[400A]	M12×25 六角ボルト	TX400	382g	241	
			150mm ² ×2	[500A]					
			325mm ²	[600A]	M16×40 スタッド	TX600N	650g	242	
325mm ²	[600A]		M16×46 スタッド(ガイド付)	TX800N	820g				
200mm ² ×2	[800A]				242				
325mm ²	[600A]	M16×48 スタッド(ガイド付)	TX1000N	900g					
325mm ² ×2	[1000A]				242				
ジャンプアップ	<ul style="list-style-type: none"> ジャンプアップ構造の端子台です。仮止め可能なタッチロック機能と、ねじを緩めるとねじが上がって保持されるジャンプアップ機能を兼ね備えていますので、配線作業を効率的に行いたい場合に最適です。 UL、CSA規格適合品です。また、EN/IEC規格適合品としてTÜVの認証を受けたCEマーキング対応品です。 100Aフレームまでは、ULファクトリーワイヤリング&フィールドワイヤリング適合品です。 	800V	1.25mm ²	[15A]	M3×8 ⊕ジャンプアップ	TXU7	7.5g	243	
			2mm ²	[20A]	M3×8 ⊕ジャンプアップ	TXU10SM3	8g		
					M3.5×8 ⊕ジャンプアップ	TXU10S	8g	244	
					M3.5×8 ⊕ジャンプアップ	TXU10	9g		
			5.5mm ²	[40A]	M4×8.5 ⊕ジャンプアップ	TXU20	13g	245	
			8mm ²	[50A]	M5×10 ⊕ジャンプアップ	TXU30	25g		
			14mm ²	[80A]	M5×10 ⊕ジャンプアップ	TXU50	28g	246	
		22mm ²	[90A]	M6×12 ⊕ジャンプアップ	TXU60	37g			
1000V	38mm ²	[130A]	M8×15 ⊕六角ボルトジャンプアップ	TXU100	104g	247			

注1 定格はJIS規格に適合して使用する際の推奨値を示します。
注2 端子ねじ欄の記号で、⊕はプラスマイナスねじ、⊕はプラスねじを示します。

共通仕様

使用周囲温度	-25~+55℃ (ただし、氷結または結露しないこと)
相対湿度	45~85%RH
温度上昇	導電金具の温度上昇値45℃以下
絶縁抵抗	各充電部相互間および各充電部と取り付け金属板の間 100MΩ以上
商用周波耐電圧	2500V 1分間
インパルス耐電圧	6000V (TX7~TX10, TXU7~TXU10) ^{注1} 8000V (TX20~TX60, TXU20~TXU60) ^{注2} 12000V (TX100~TX1000N, TXU100)
適合規格	JIS C8201-7-1 ^{注3} 、NECA C2811 (JIS C2811) ^{注4} UL1059 (一部除く)、EN/IEC60947-7-1

注1 圧着端子カシメ部に絶縁処理をした場合は、インパルス耐電圧は8000Vになります。
注2 TX60, TXU60は、圧着端子カシメ部に絶縁処理をした場合、インパルス耐電圧は12000Vになります。
注3 2010年5月より、JIS C2811はJIS C8201-7-1に移行されました。
注4 NECA C2811は、JIS C2811の内容に適合した規格です。

材質

名称	材質	難燃グレード
ターミナルベース	ポリカーボネート	UL94V-0
端子ねじ部	鉄(亜鉛メッキクロメート処理)	-
導電板	黄銅(ニッケルメッキ) 銅(TX400, 600N, 800N, 1000N)	-
記名シール	ファイバー 塩化ビニール ポリプロピレン	-
カバー	ポリカーボネート	UL94V-2

プッシュイン
端子台

ねじ端子台
レール式

ねじ端子台
組式

特殊用途端子台

端子台アクセサリ

ニッスイ
液面リレー

操作用動力用
押ボタン開閉器

ホイスト用
押ボタン開閉器

小型ペンダント
スイッチ

海外規格適合定格

■UL・CSA規格適合品として使用する場合の定格

TX、TXUシリーズ端子台はUL規格・CSA規格適合品です。
UL・CSA規格適合品として使用する場合の定格は次のとおりです。



ファイルNo.:E114903



ファイルNo.:LR80644

型式		UL規格 (UL1059)						CSA規格 (C22-2 No.158)			
標準形	ジャンプアップ	定格電圧 (V)	定格電流 (A)	適合電線AWG(MCM) ^{注1}		FW ^{注2}	締付トルク (N·m)	定格電圧 (V)	定格電流 (A)	適合電線 ^{注1} AWG(MCM)	締付トルク (N·m)
				単線	より線						
TX7	TXU7	600	10	20~16	20~16	2	0.9	600	10	20~16	0.9
TX10SM3	TXU10SM3	600	15	20~14	20~14	2	0.9	600	15	20~14	0.9
TX10S	TXU10S	600	15	20~14	20~14	2	1.3	600	15	20~14	1.3
TX10	TXU10	600	20	20~14	20~14	2	1.3	600	20	20~14	1.3
TX20	TXU20	600	30	18~10	18~10	2	1.8	600	30	18~10	1.8
TX30	TXU30	600	50	16~12	16~10	2	2.7	600	45	16~8	4.5
					*8	2					
TX50	TXU50	600	30	16~10	16~10	2	2.7	—	—	—	—
			65	—	*6	2					
TX60	TXU60	600	80	*14~10	*14~4	2	4.5	600	80	*14~4	5.1
TX100	TXU100	600	115	—	*8~2	2	10	600	115	*8~2	16.9
TX150	—	600	175	—	*6~2/0	2	10	600	175	*6~2/0	16.9
TX200	—	600	230	—	*4~4/0	2	20	600	230	*4~4/0	28.2
TX300	—	600	310	—	*4~(350)	2	20	600	310	*4~(350)	28.2
TX400	—	600	380	—	*1/0~(500)	2	30	600	380	*1/0~(500)	42.5

注1 上記表は銅裸線接続及び圧着端子接続によります。ただし、適合電線で*印は圧着端子接続のみです。

なお、圧着端子はそれぞれUL規格品、CSA規格品をご使用ください。

注2 FW1:ファクトリーワイヤリング、FW2:ファクトリーワイヤリング&フィールドワイヤリング

注3 UL規格でご使用の場合、1端子あたりの電線の接続本数は1本としてください。

■EN/IEC規格適合品として使用する場合の定格

TX、TXUシリーズ端子台は、機械のCEマーキング適合確認をよりスムーズに行うために、国際的な第三者認定機関であるTÜVの認証を受けたEN/IEC規格適合品です。

EN/IEC規格適合品として使用する場合の定格は次のとおりです。



ライセンスNo.:R9551559 (TXシリーズ)

ライセンスNo.:R9551561 (TXUシリーズ)

型式		定格電圧 (V)	インパルス耐電圧 (V)	定格電流 (A)	適合電線AWG (JIS) ^注		締付トルク (N·m)	接続可能導体数
標準形	ジャンプアップ				単線	より線		
TX7	TXU7	600	6000	15	20~16	20~16	0.9	1または2
TX10SM3	TXU10SM3	600	6000	20	20~14	20~14	0.9	1または2
TX10S	TXU10S	600	6000	20	20~14	20~14	1.3	1または2
TX10	TXU10	600	6000	25	20~14	20~14	1.3	1または2
TX20	TXU20	600	6000	40	18~10	18~10	1.8	1または2
TX30	TXU30	600	6000	60	16~10	16~8	2.8	1または2
TX50	TXU50	600	6000	60	16~8	16~8	2.8	1または2
				80	—	*6		
TX60	TXU60	600	6000	110	*14~10	*14~4	5	1または2
TX100	TXU100	600	6000	140	—	*8~2	10	1または2
TX150	—	600	6000	190	—	*4~(60mm ²)	10	1または2
TX200	—	600	6000	300	—	*2~(100mm ²)	20	1または2
TX300	—	600	6000	350	—	*2~(150mm ²)	20	1または2
TX400	—	600	6000	540	—	* (100~250mm ²)	35	1または2

注 上記表は銅裸線接続及び圧着端子接続によります。ただし、適合電線で*印は圧着端子接続のみです。

次の点に注意してください。

- ・圧着端子接続の場合 : 絶縁被覆付圧着端子を使用するか、スリーブ、チューブ、テープ等により裸圧着端子を絶縁して使用してください。
- ・裸電線を2本接続する場合 : 同じサイズ・種類(単線またはより線)の電線を接続してください。異なるサイズ・種類の電線は接続しないでください。

端子台
プッシュイン

ねじ端子台
レール式

ねじ端子台
組式

特殊用途端子台

端子台アクセサリ

ニッスイ
液面リレー

操作用動力用
押ボタン開閉器

ホイス用
押ボタン開閉器

小型ペンダント
スイッチ

TX7



15A M3

セルフ
アップ IEC
35mmIEC・
C形兼用 RoHS
10

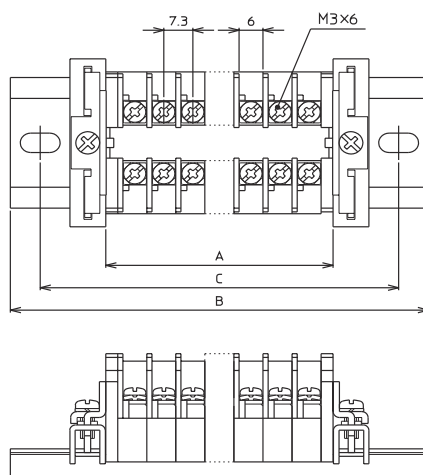
仕様

型式	● TX7
絶縁電圧	800V
インパルス耐電圧	6000V 注
適合電線と最大電流	0.75mm ² -10A 1.25mm ² -15A
(圧着接続の場合)	
耐熱電線使用時の通電電流	1.25mm ² -18A
端子ねじ	M3×6 ⊕ セルフアップ
締付トルク	0.6~0.9N·m
難燃グレード	UL94V-0
価格(税抜き)	3,060円(60P入)

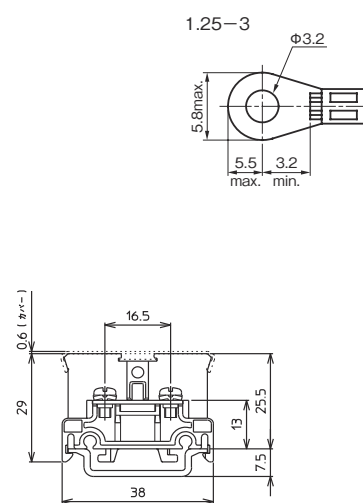
■海外規格適合定格

	UL	CSA	EN/IEC
絶縁電圧	600V	600V	600V
定格適合電線 (AWG)	単線 20~16 より線	— 20~16	単線 20~16 より線
定格通電電流	10A	10A	15A

外観図(単位:mm)



適合圧着端子



注 圧着端子カシメ部に絶縁処理をした場合は、インパルス耐電圧は8000Vになります。
※ TX7~TX20はエンドプレートが共用でき、カバー・記名シールも1本のもので使用できます。

■組立後の寸法(ストッパーにJTXE3使用時)

- ・ユニットの長さ A=ユニットの幅(7.3mm)×極数(P)
+エンドプレートの厚さ(1枚3mm、2枚6mm)
 - ・レールの長さ B=A+ストッパー幅(9mm)×2+30mm
(TXDA2使用時、15mmの倍数になるように切断してください。)
 - ・取付ピッチ C=B-15mm
- ※適合アクセサリの詳細は、306ページをご参照ください。

TX10SM3



20A M3

セルフ
アップ IEC
35mmIEC・
C形兼用 RoHS
10

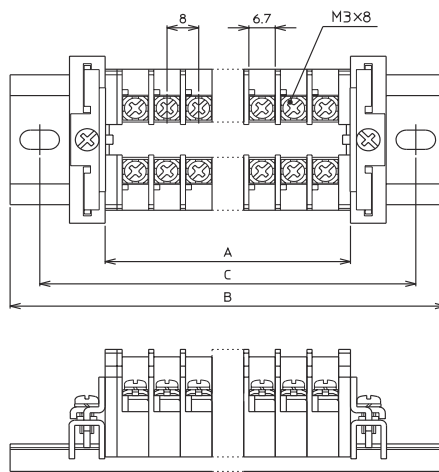
仕様

型式	● TX10SM3
絶縁電圧	800V
インパルス耐電圧	6000V 注
適合電線と最大電流	0.75mm ² -10A 1.25mm ² -15A 2mm ² -20A
(圧着接続の場合)	
耐熱電線使用時の通電電流	1.25mm ² -18A
端子ねじ	M3×8 ⊕ セルフアップ
締付トルク	0.6~0.9N·m
難燃グレード	UL94V-0
価格(税抜き)	2,890円(60P入)

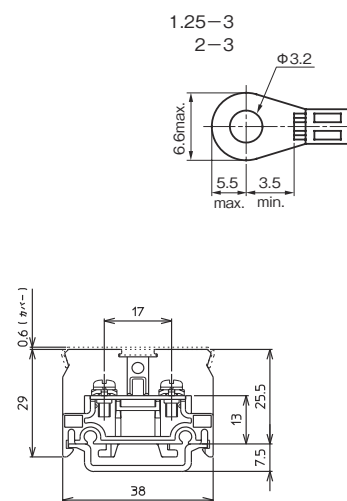
■海外規格適合定格

	UL	CSA	EN/IEC
絶縁電圧	600V	600V	600V
定格適合電線 (AWG)	単線 20~14 より線	— 20~14	単線 20~14 より線
定格通電電流	15A	15A	20A

外観図(単位:mm)



適合圧着端子

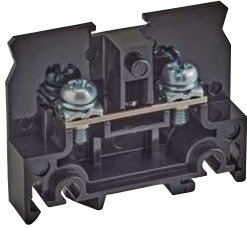


注 圧着端子カシメ部に絶縁処理をした場合は、インパルス耐電圧は8000Vになります。
※ TX7~TX20はエンドプレートが共用でき、カバー・記名シールも1本のもので使用できます。

■組立後の寸法(ストッパーにJTXE3使用時)

- ・ユニットの長さ A=ユニットの幅(8mm)×極数(P)
+エンドプレートの厚さ(1枚3mm、2枚6mm)
 - ・レールの長さ B=A+ストッパー幅(9mm)×2+30mm
(TXDA2使用時、15mmの倍数になるように切断してください。)
 - ・取付ピッチ C=B-15mm
- ※適合アクセサリの詳細は、306ページをご参照ください。

TX10S



20A M3.5

セルフアップ IEC 35mm

IEC・C形兼用 RoHS 10

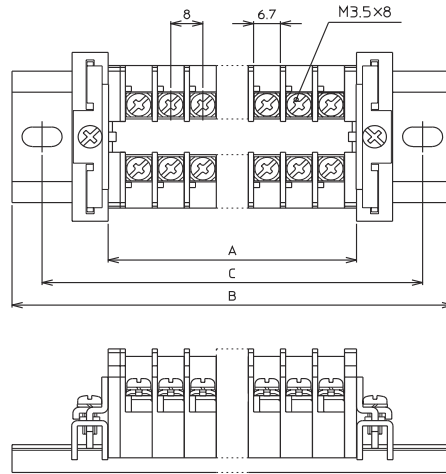
仕様

型式	● TX10S
絶縁電圧	800V
インパルス耐電圧	6000V 注
適合電線と最大電流 (圧着接続の場合)	0.75mm ² -10A 1.25mm ² -15A 2mm ² -20A
耐熱電線使用時の 通電電流	2mm ² -25A
端子ねじ	M3.5×8 ⊕ セルフアップ
締付トルク	1.0~1.3N・m
難燃グレード	UL94V-0
価格(税抜き)	3,060円(60P入)

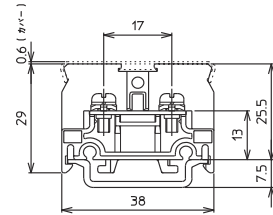
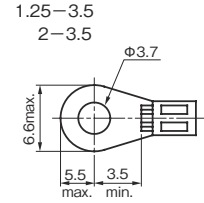
■海外規格適合定格

	UL		CSA	EN/IEC	
	単線	より線	600V	単線	より線
絶縁電圧	600V		600V	600V	
定格適合電線 (AWG)	20~14		20~14	20~14	
定格通電電流	15A		15A	20A	

外観図(単位:mm)



適合圧着端子



注 圧着端子カシメ部に絶縁処理をした場合は、インパルス耐電圧は8000Vになります。
※ TX7~TX20はエンドプレートが共用でき、カバー・記名シールも1本のもが使用できます。

■組立後の寸法(ストッパーにJTXE3使用時)

- ・ユニットの長さ A=ユニットの幅(8mm)×極数(P)
+エンドプレートの厚さ(1枚3mm、2枚6mm)
- ・レールの長さ B=A+ストッパー幅(9mm)×2+30mm
(TXDA2使用時、15mmの倍数になるように切断してください。)
- ・取付ピッチ C=B-15mm

※適合アクセサリの詳細は、306ページをご参照ください。

TX10



20A M3.5

セルフアップ IEC 35mm

IEC・C形兼用 RoHS 10

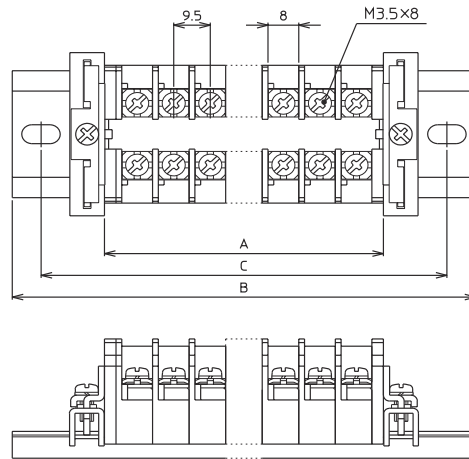
仕様

型式	● TX10
絶縁電圧	800V
インパルス耐電圧	6000V 注
適合電線と最大電流 (圧着接続の場合)	0.75mm ² -10A 1.25mm ² -15A 2mm ² -20A
耐熱電線使用時の 通電電流	2mm ² -25A
端子ねじ	M3.5×8 ⊕ セルフアップ
締付トルク	1.0~1.3N・m
難燃グレード	UL94V-0
価格(税抜き)	3,300円(60P入)

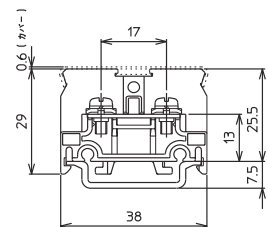
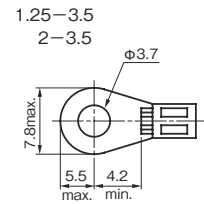
■海外規格適合定格

	UL		CSA	EN/IEC	
	単線	より線	600V	単線	より線
絶縁電圧	600V		600V	600V	
定格適合電線 (AWG)	20~14		20~14	20~14	
定格通電電流	20A		20A	25A	

外観図(単位:mm)



適合圧着端子



注 圧着端子カシメ部に絶縁処理をした場合は、インパルス耐電圧は8000Vになります。
※ TX7~TX20はエンドプレートが共用でき、カバー・記名シールも1本のもが使用できます。

■組立後の寸法(ストッパーにJTXE3使用時)

- ・ユニットの長さ A=ユニットの幅(9.5mm)×極数(P)
+エンドプレートの厚さ(1枚3mm、2枚6mm)
- ・レールの長さ B=A+ストッパー幅(9mm)×2+30mm
(TXDA2使用時、15mmの倍数になるように切断してください。)
- ・取付ピッチ C=B-15mm

※適合アクセサリの詳細は、306ページをご参照ください。

端子台
ブッシュイン

ねじ端子台
レール式

ねじ端子台
組式

特殊用途端子台

端子台アクセサリ

ニッスイ
液面リレー

操作用動力用
押ボタン開閉器

ホイスト用
押ボタン開閉器

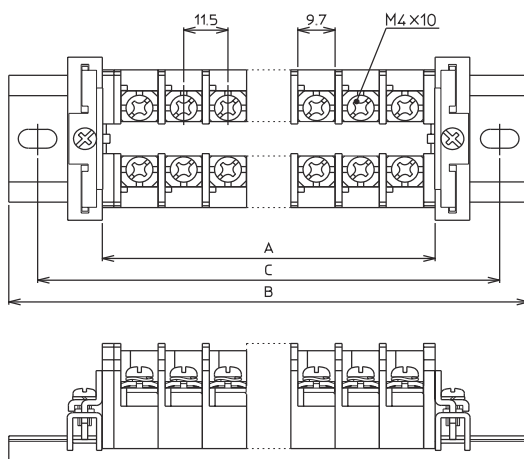
小型ペンダント
スイッチ

TX20

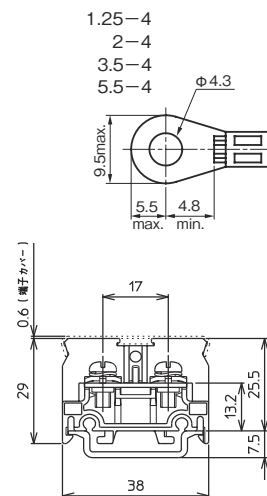


40A M4
セルフアップ IEC 35mm
IEC・C形兼用 RoHS 10

外観図 (単位 : mm)



適合圧着端子



仕様

型式	● TX20
絶縁電圧	800V
インパルス耐電圧	8000V
適合電線と最大電流 (圧着接続の場合)	1.25mm ² -15A 2mm ² -20A 3.5mm ² -30A 5.5mm ² -40A
耐熱電線使用時の通電電流	5.5mm ² -45A
端子ねじ	M4×10 ⊕ セルフアップ
締付トルク	1.4~1.8N·m
難燃グレード	UL94V-0
価格 (税抜き)	4,160円 (60P入)

■海外規格適合定格

	UL	CSA	EN/IEC
絶縁電圧	600V	600V	600V
定格適合電線 (AWG)	単線 18~10 より線 18~10	18~10	単線 18~10 より線 18~10
定格通電電流	30A	30A	40A

※ TX7~TX20はエンドプレートが共用でき、カバー・記名シールも1本のものが使用できます。

■組立後の寸法 (ストッパーにJTXE3使用時)

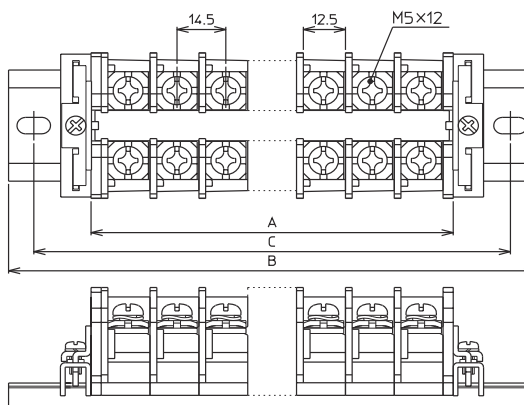
- ・ユニットの長さ A=ユニットの幅(11.5mm)×極数(P)
+エンドプレートの厚さ(1枚3mm、2枚6mm)
 - ・レールの長さ B=A+ストッパー幅(9mm)×2+30mm
(TXDA2使用時、15mmの倍数になるように切断してください。)
 - ・取付ピッチ C=B-15mm
- ※適合アクセサリの詳細は、306ページをご参照ください。

TX30

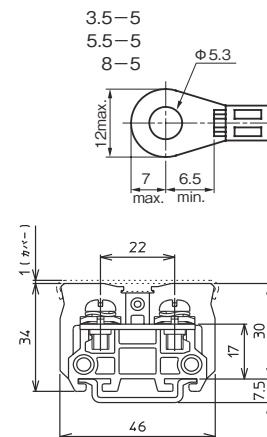


50A M5
セルフアップ IEC 35mm
IEC・C形兼用 RoHS 10

外観図 (単位 : mm)



適合圧着端子



仕様

型式	● TX30
絶縁電圧	800V
インパルス耐電圧	8000V
適合電線と最大電流 (圧着接続の場合)	3.5mm ² -30A 5.5mm ² -40A 8mm ² -50A
耐熱電線使用時の通電電流	8mm ² -54A
端子ねじ	M5×12 ⊕ セルフアップ
締付トルク	2.2~2.8N·m
難燃グレード	UL94V-0
価格 (税抜き)	3,190円 (30P入)

■海外規格適合定格

	UL	CSA	EN/IEC
絶縁電圧	600V	600V	600V
定格適合電線 (AWG)	単線 16~12 より線 16~10	16~8	単線 16~10 より線 16~8
定格通電電流	50A	45A	60A

*圧着端子接続専用

■組立後の寸法 (ストッパーにJTXE3使用時)

- ・ユニットの長さ A=ユニットの幅(14.5mm)×極数(P)
+エンドプレートの厚さ(1枚3mm、2枚6mm)
 - ・レールの長さ B=A+ストッパー幅(9mm)×2+30mm
(TXDA2使用時、15mmの倍数になるように切断してください。)
 - ・取付ピッチ C=B-15mm
- ※適合アクセサリの詳細は、306ページをご参照ください。

TX50



80A M5
セルフアップ IEC 35mm
IEC・C形兼用 RoHS 10

仕様

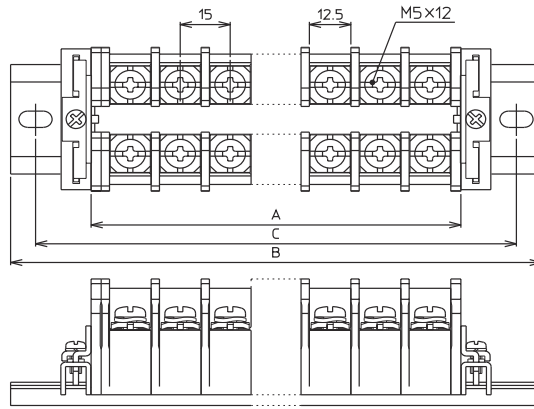
型式	● TX50
絶縁電圧	800V
インパルス耐電圧	8000V
適合電線と最大電流	3.5mm ² -30A 5.5mm ² -40A (圧着接続の場合) 8mm ² -50A 14mm ² -80A
耐熱電線使用時の通電電流	14mm ² -82A
端子ねじ	M5×12 ⊕ セルフアップ
締付トルク	2.2~2.8N・m
難燃グレード	UL94V-0
価格(税抜き)	3,720円(30P入)

■海外規格適合定格

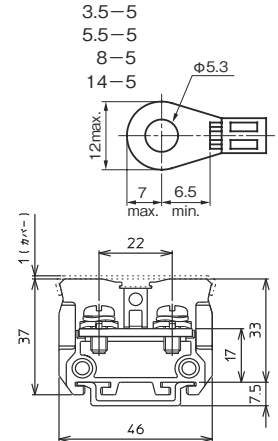
絶縁電圧	UL		EN/IEC	
	600V		600V	
定格適合電線 (AWG)	単線 16~10	より線 16~10	単線 16~8	より線 16~8
定格通電電流	30A(*65A)		60A(*80A)	

*圧着端子接続専用

外観図(単位:mm)



適合圧着端子



■組立後の寸法(ストッパーにJTXE3使用時)

- ・ユニットの長さ A=ユニットの幅(15mm)×極数(P)
+エンドプレートの厚さ(1枚3mm、2枚6mm)
- ・レールの長さ B=A+ストッパー幅(9mm)×2+30mm
(TXDA2使用時、15mmの倍数になるように切断してください。)
- ・取付ピッチ C=B-15mm

※適合アクセサリの詳細は、306ページをご参照ください。

TX60



90A M6
⊕丸座金付 IEC 35mm
IEC・C形兼用 RoHS 10

仕様

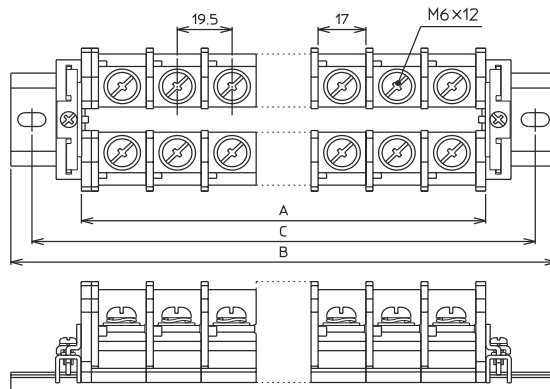
型式	● TX60
絶縁電圧	800V
インパルス耐電圧	8000V
適合電線と最大電流	5.5mm ² -40A 8mm ² -50A 14mm ² -70A 22mm ² -90A
耐熱電線使用時の通電電流	22mm ² -100A
端子ねじ	M6×12 ⊕ セルフアップ(丸座金付)
締付トルク	4~5N・m
難燃グレード	UL94V-0
価格(税抜き)	1,630円(10P入)

■海外規格適合定格

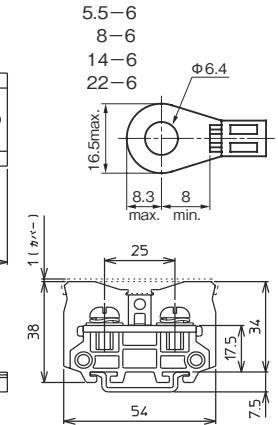
絶縁電圧	UL		CSA	EN/IEC	
	600V		600V	600V	
定格適合電線 (AWG)	単線 *14~10	より線 *14~4	— *14~4	単線 *14~10	より線 *14~4
定格通電電流	80A		80A	110A	

*圧着端子接続専用

外観図(単位:mm)



適合圧着端子



注 圧着端子カシメ部に絶縁処理した場合は、インパルス耐電圧は12000Vになります。

■組立後の寸法(ストッパーにJTXE3使用時)

- ・ユニットの長さ A=ユニットの幅(19.5mm)×極数(P)
+エンドプレートの厚さ(1枚3.5mm、2枚7mm)
- ・レールの長さ B=A+ストッパー幅(9mm)×2+30mm
(TXDA2使用時、15mmの倍数になるように切断してください。)
- ・取付ピッチ C=B-15mm

※適合アクセサリの詳細は、306ページをご参照ください。

TX100



130A M8

⊕六角ボルト IEC 35mm

IEC・C形兼用 RoHS 10

仕様

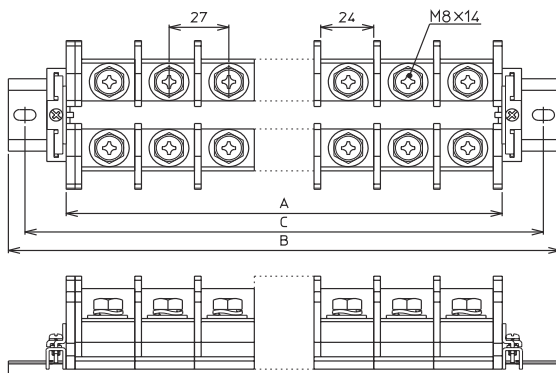
型式	● TX100
絶縁電圧	1000V
インパルス耐電圧	12000V
適合電線と最大電流	22mm ² ~90A (30mm ² ~110A) 38mm ² ~130A
耐熱電線使用時の通電電流	38mm ² ~159A
端子ねじ	M8×14 ⊕ 六角ボルト
締付トルク	8~10N・m
難燃グレード	UL94V-0
価格(税抜き)	2,050円(6P入)

■海外規格適合定格

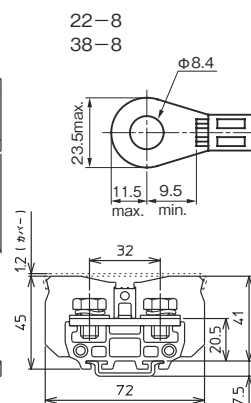
	UL		CSA	EN/IEC	
	単線	より線		単線	より線
絶縁電圧	600V		600V	600V	
定格適合電線(AWG)	—	*8~2	*8~2	—	*8~2
定格通電電流	115A		115A	140A	

*圧着端子接続専用

外観図(単位:mm)



適合圧着端子



■組立後の寸法(ストッパーにJTXE3使用時)

- ・ユニットの長さ A=ユニットの幅(27mm)×極数(P)
+エンドプレートの厚さ(1枚4mm、2枚8mm)
- ・レールの長さ B=A+ストッパー幅(9mm)×2+30mm
(TXDA2使用時、15mmの倍数になるように切断してください。)
- ・取付ピッチ C=B-15mm

※適合アクセサリの詳細は、306ページをご参照ください。

TX150



175A M8

⊕六角ボルト IEC 35mm

IEC・C形兼用 RoHS 10

仕様

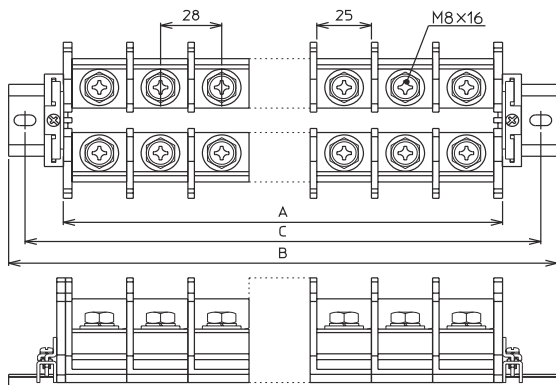
型式	● TX150
絶縁電圧	1000V
インパルス耐電圧	12000V
適合電線と最大電流	22mm ² ~90A (30mm ² ~110A) 38mm ² ~130A 60mm ² ~175A
耐熱電線使用時の通電電流	60mm ² ~230A
端子ねじ	M8×16 ⊕ 六角ボルト
締付トルク	8~10N・m
難燃グレード	UL94V-0
価格(税抜き)	2,270円(6P入)

■海外規格適合定格

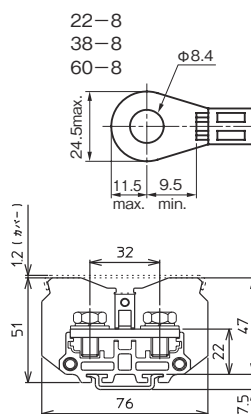
	UL		CSA	EN/IEC	
	単線	より線		単線	より線
絶縁電圧	600V		600V	600V	
定格適合電線(AWG)	—	*6~2/0	*6~2/0	—	*4~(60mm)
定格通電電流	175A		175A	190A	

*圧着端子接続専用

外観図(単位:mm)



適合圧着端子



■組立後の寸法(ストッパーにJTXE3使用時)

- ・ユニットの長さ A=ユニットの幅(28mm)×極数(P)
+エンドプレートの厚さ(1枚4mm、2枚8mm)
- ・レールの長さ B=A+ストッパー幅(9mm)×2+30mm
(TXDA2使用時、15mmの倍数になるように切断してください。)
- ・取付ピッチ C=B-15mm

※適合アクセサリの詳細は、306ページをご参照ください。

プッシュイン端子台

ねじ端子台
レール式

ねじ端子台
組式

特殊用途端子台

端子台アクセサリ

ニッスイ
液面リレー

操作用動力用
押ボタン開閉器

ホイスト用
押ボタン開閉器

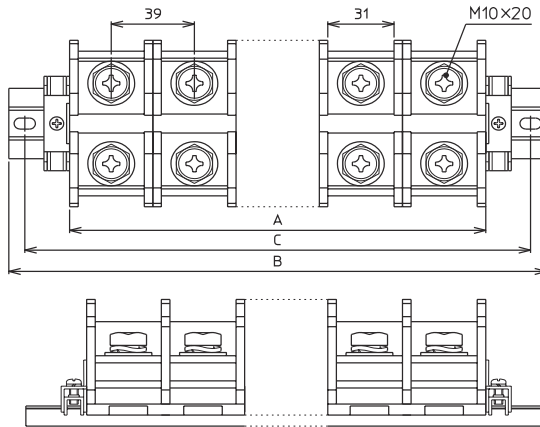
小型ペンダント
スイッチ

TX200

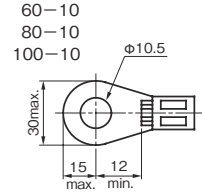


240A M10
 ⊕六角ボルト IEC 35mm
 IEC・C形兼用 RoHS 10

外観図 (単位 : mm)



適合圧着端子



仕様

型式	● TX200
絶縁電圧	1000V
インパルス耐電圧	12000V
適合電線と最大電流	60mm ² -175A (80mm ² -210A) 100mm ² -240A
耐熱電線使用時の通電電流	100mm ² -315A
端子ねじ	M10×20 ⊕ 六角ボルト
締付トルク	15~20N・m
難燃グレード	UL94V-0
価格(税抜き)	2,490円(3P入)

■海外規格適合定格

	UL		CSA	EN/IEC	
絶縁電圧	600V		600V	600V	
定格適合電線 (AWG)	単線	より線	—	単線	より線
定格通電電流	—	*4~4/0	*4~4/0	—	*2~(100ml)
	230A		230A	300A	

*圧着端子接続専用

■組立後の寸法 (ストッパーにTXE2使用時)

- ・ユニットの長さ A=ユニットの幅(39mm)×極数(P)
 - ・レールの長さ B=A+ストッパー幅(12mm)×2+30mm (TRDA2使用時、15mmの倍数になるように切断してください。)
 - ・取付ピッチ C=B-15mm
- 注) 長尺レールを使用する場合は、20~30cm間隔でレールを盤面にねじ止めしてください。

※推奨レールの型式は、TRDA2です。

※適合アクセサリの詳細は、306ページをご参照ください。

端子台
ブッシュユニオン

ねじ端子台
レール式

ねじ端子台
組式

特殊用途端子台

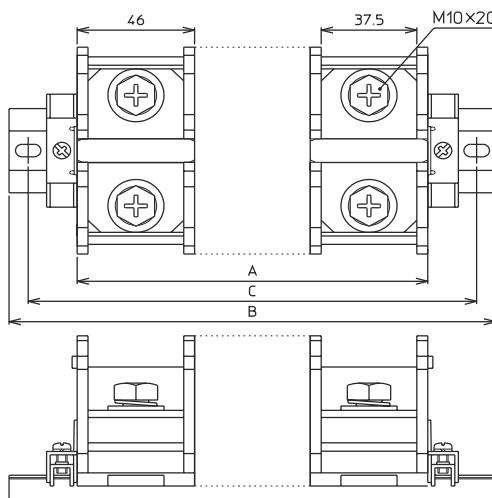
端子台アクセサリ

TX300

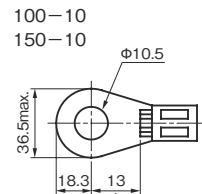


310A M10
 ⊕六角ボルト IEC 35mm
 IEC・C形兼用 RoHS 10

外観図 (単位 : mm)



適合圧着端子



仕様

型式	● TX300
絶縁電圧	1000V
インパルス耐電圧	12000V
適合電線と最大電流	100mm ² -240A 150mm ² -310A
耐熱電線使用時の通電電流	150mm ² -425A
端子ねじ	M10×20 ⊕ 六角ボルト
締付トルク	15~20N・m
難燃グレード	UL94V-0
価格(税抜き)	3,740円(3P入)

■海外規格適合定格

	UL		CSA	EN/IEC	
絶縁電圧	600V		600V	600V	
定格適合電線 (AWG)	単線	より線	—	単線	より線
定格通電電流	—	*4~(350)	*4~(350)	—	*2~(150ml)
	310A		310A	350A	

*圧着端子接続専用

■組立後の寸法 (ストッパーにTXE2使用時)

- ・ユニットの長さ A=ユニットの幅(46mm)×極数(P)
 - ・レールの長さ B=A+ストッパー幅(12mm)×2+30mm (TRDA2使用時、15mmの倍数になるように切断してください。)
 - ・取付ピッチ C=B-15mm
- 注) 長尺レールを使用する場合は、20~30cm間隔でレールを盤面にねじ止めしてください。

※推奨レールの型式は、TRDA2です。

※適合アクセサリの詳細は、306ページをご参照ください。

ニッスイ
液面リレー

操作用動力用
押ボタン開閉器

ホイスト用
押ボタン開閉器

小型ペンダント
スイッチ

TX400



400A M12

六角ボルト IEC 35mm

IEC・C形兼用 RoHS 10

仕様

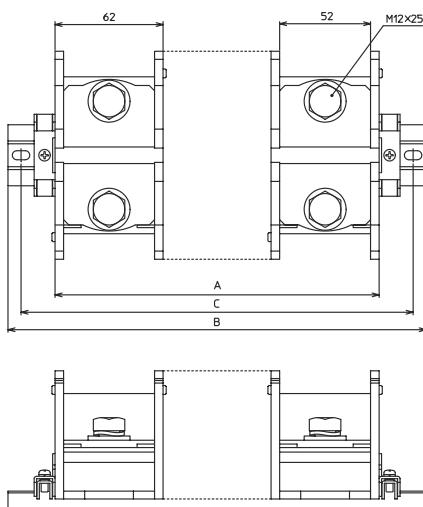
型式	● TX400
絶縁電圧	1000V
インパルス耐電圧	12000V
適合電線と最大電流	150mm ² —310A 200mm ² —400A 150mm ² ×2—500A
耐熱電線使用時の通電電流	200mm ² —505A 150mm ² ×2—785A
端子ねじ	M12×25 六角ボルト
締付トルク	25~35N·m
難燃グレード	UL94V-0
価格(税抜き)	5,400円(3P入)

■海外規格適合定格

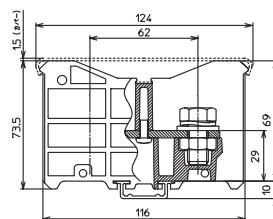
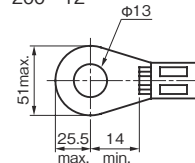
	UL		CSA	EN/IEC	
	600V	600V	600V	600V	
定格適合電線(AWG)	単線 —	より線 *1/0~(500)	—	単線 —	より線 *100~250ml
定格通電電流	380A		380A	540A	

*圧着端子接続専用

外観図(単位:mm)



適合圧着端子

150-12
200-12

■組立後の寸法(ストッパーにTXE2使用時)

- ・ユニットの長さ A=ユニットの幅(62mm)×極数(P)
- ・レールの長さ B=A+ストッパー幅(12mm)×2+30mm
(TRDA2使用時、15mmの倍数になるように切断してください。)
- ・取付ピッチ C=B-15mm

注)長尺レールを使用する場合は、20~30cm間隔でレールを盤面にねじ止めしてください。

※推奨レールの型式は、TRDA2です。

※適合アクセサリの詳細は、306ページをご参照ください。

TX600N



600A M16

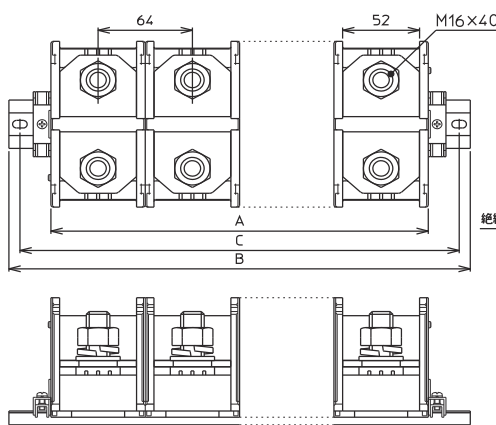
スタッド IEC 35mm

IEC・C形兼用 RoHS 10

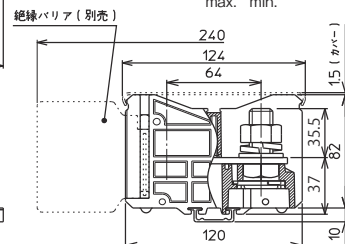
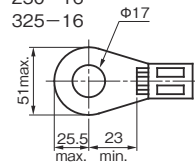
仕様

型式	● TX600N
絶縁電圧	1000V
インパルス耐電圧	12000V
適合電線と最大電流	200mm ² —400A 250mm ² —500A 325mm ² —600A
耐熱電線使用時の通電電流	325mm ² —700A
端子ねじ	M16×40 スタッド
締付トルク	70~90N·m
難燃グレード	UL94V-0
価格(税抜き)	8,090円(3P入)

外観図(単位:mm)



適合圧着端子

200-16
250-16
325-16

■組立後の寸法(ストッパーにTXE2使用時)

- ・ユニットの長さ A=ユニットの幅(64mm)×極数(P)
- ・レールの長さ B=A+ストッパー幅(12mm)×2+30mm
(TRDA2使用時、15mmの倍数になるように切断してください。)
- ・取付ピッチ C=B-15mm

注)長尺レールを使用する場合は、20~30cm間隔でレールを盤面にねじ止めしてください。

※推奨レールの型式は、TRDA2です。

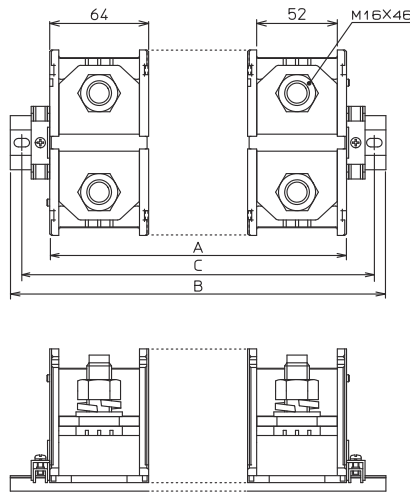
※適合アクセサリの詳細は、306ページをご参照ください。

TX800N

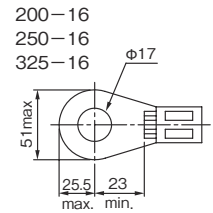


200mm²×2
/800A **M16**
スタッド
(ガイド付) **IEC
35mm**
**IEC・
C形兼用** **RoHS
10**

外観図 (単位 : mm)

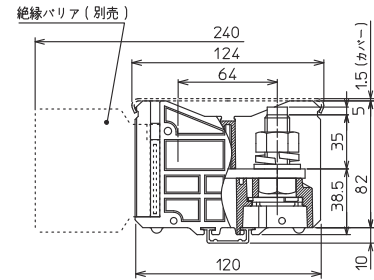


適合圧着端子



仕様

型式	● TX800N
絶縁電圧	1000V
インパルス耐電圧	12000V
適合電線と最大電流	200mm ² —400A 250mm ² —500A 325mm ² —600A 200mm ² ×2—800A
端子ねじ	M16×46 スタッド(ガイド付)
締付トルク	70~90N·m
難燃グレード	UL94V-0
価格(税抜き)	23,800円(3P入)



■組立後の寸法 (ストッパーにTXE2使用時)

- ・ユニットの長さ A=ユニットの幅(64mm)×極数(P)
- ・レールの長さ B=A+ストッパー幅(12mm)×2+30mm
(TRDA2使用時、15mmの倍数になるように切断してください。)
- ・取付ピッチ C=B-15mm
注) 長尺レールを使用する場合は、20~30cm間隔でレールを盤面にねじ止めしてください。

※推奨レールの型式は、TRDA2です。

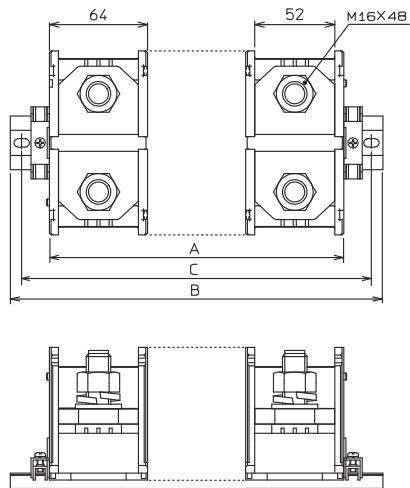
※適合アクセサリの詳細は、306ページをご参照ください。

TX1000N

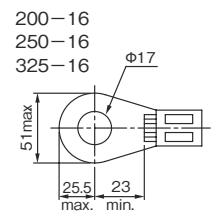


325mm²×2
/1000A **M16**
スタッド
(ガイド付) **IEC
35mm**
**IEC・
C形兼用** **RoHS
10**

外観図 (単位 : mm)

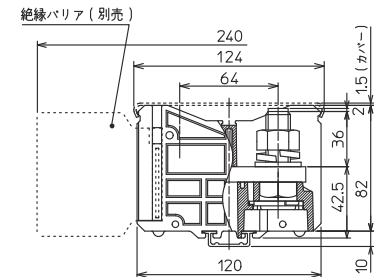


適合圧着端子



仕様

型式	● TX1000N
絶縁電圧	1000V
インパルス耐電圧	12000V
適合電線と最大電流	250mm ² —500A 325mm ² —600A 200mm ² ×2—800A 325mm ² ×2—1000A
端子ねじ	M16×48 スタッド(ガイド付)
締付トルク	70~90N·m
難燃グレード	UL94V-0
価格(税抜き)	25,200円(3P入)



■組立後の寸法 (ストッパーにTXE2使用時)

- ・ユニットの長さ A=ユニットの幅(64mm)×極数(P)
- ・レールの長さ B=A+ストッパー幅(12mm)×2+30mm
(TRDA2使用時、15mmの倍数になるように切断してください。)
- ・取付ピッチ C=B-15mm
注) 長尺レールを使用する場合は、20~30cm間隔でレールを盤面にねじ止めしてください。

※推奨レールの型式は、TRDA2です。

※適合アクセサリの詳細は、306ページをご参照ください。

端子台
ブッシュ
ユニオン

ねじ端子台
レール式

ねじ端子台
組式

特殊用途端子台

端子台アクセサリ

ニッスイ
液面リレー

操作用動力用
押ボタン開閉器

ホイスト用
押ボタン開閉器

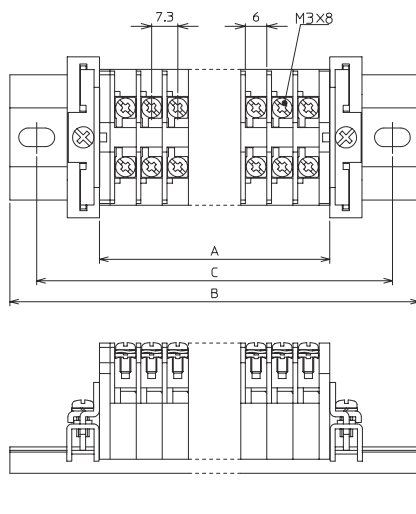
小型ペンダント
スイッチ

TXU7

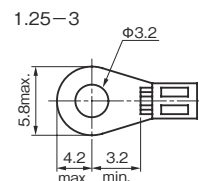


15A M3
ジャンプアップ IEC 35mm
IEC・C形兼用 RoHS 10

外観図 (単位 : mm)



適合圧着端子



仕様

型式	● TXU7
絶縁電圧	800V
インパルス耐電圧	6000V 注
適合電線と最大電流 (圧着接続の場合)	0.75mm ² -10A 1.25mm ² -15A
耐熱電線使用時の通電電流	1.25mm ² -18A
端子ねじ	M3x8 ⊕ ジャンプアップ
締付トルク	0.6~0.9N・m
難燃グレード	UL94V-0
価格 (税抜き)	3,770円 (60P入)

■海外規格適合定格

	UL		CSA	EN/IEC	
	単線	より線		単線	より線
絶縁電圧	600V		600V	600V	
定格適合電線 (AWG)	20~16		20~16	20~16	
定格通電電流	10A		10A	15A	

■組立後の寸法 (ストッパーにJTXE3使用時)

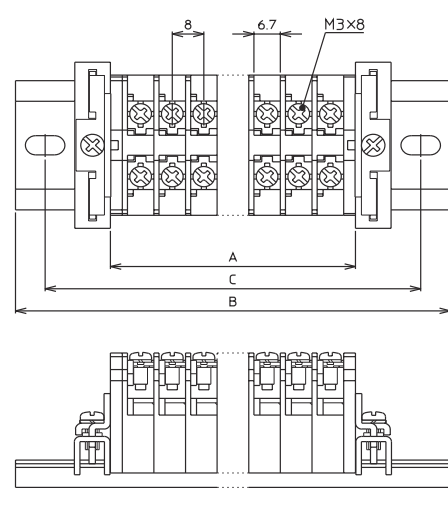
- ・ユニットの長さ A=ユニットの幅 (7.3mm) × 極数 (P) + エンドプレートの厚さ (1枚3mm, 2枚6mm)
 - ・レールの長さ B=A+ストッパー幅 (9mm) × 2+30mm (TXDA2使用時, 15mmの倍数になるように切断してください。)
 - ・取付ピッチ C=B-15mm
- ※適合アクセサリの詳細は、306ページをご参照ください。

TXU10SM3

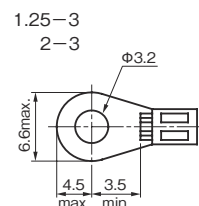


20A M3
ジャンプアップ IEC 35mm
IEC・C形兼用 RoHS 10

外観図 (単位 : mm)



適合圧着端子



仕様

型式	● TXU10SM3
絶縁電圧	800V
インパルス耐電圧	6000V 注
適合電線と最大電流 (圧着接続の場合)	0.75mm ² -10A 1.25mm ² -15A 2mm ² -20A
耐熱電線使用時の通電電流	1.25mm ² -18A
端子ねじ	M3x8 ⊕ ジャンプアップ
締付トルク	0.6~0.9N・m
難燃グレード	UL94V-0
価格 (税抜き)	3,550円 (60P入)

■海外規格適合定格

	UL		CSA	EN/IEC	
	単線	より線		単線	より線
絶縁電圧	600V		600V	600V	
定格適合電線 (AWG)	20~14		20~14	20~14	
定格通電電流	15A		15A	20A	

■組立後の寸法 (ストッパーにJTXE3使用時)

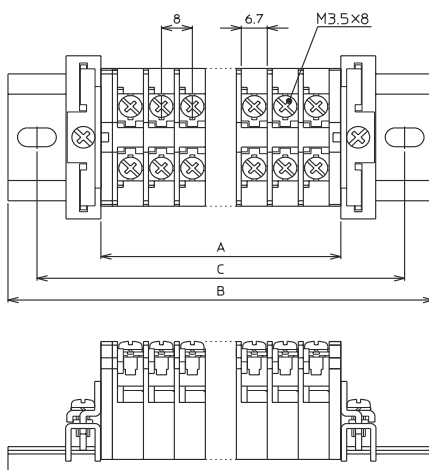
- ・ユニットの長さ A=ユニットの幅 (8mm) × 極数 (P) + エンドプレートの厚さ (1枚3mm, 2枚6mm)
 - ・レールの長さ B=A+ストッパー幅 (9mm) × 2+30mm (TXDA2使用時, 15mmの倍数になるように切断してください。)
 - ・取付ピッチ C=B-15mm
- ※適合アクセサリの詳細は、306ページをご参照ください。

TXU10S

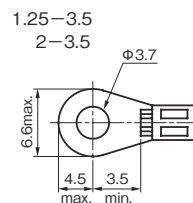


20A M3.5
ジャンプアップ IEC 35mm
IEC・C形兼用 RoHS 10

外観図 (単位 : mm)



適合圧着端子



仕様

型式	● TXU10S
絶縁電圧	800V
インパルス耐電圧	6000V 注
適合電線と最大電流 (圧着接続の場合)	0.75mm ² -10A 1.25mm ² -15A 2mm ² -20A
耐熱電線使用時の通電電流	2mm ² -25A
端子ねじ	M3.5×8 ⊕ ジャンプアップ
締付トルク	1.0~1.3N・m
難燃グレード	UL94V-0
価格 (税抜き)	3,770円 (60P入)

■海外規格適合定格

	UL		CSA	EN/IEC	
	単線	より線	600V	単線	より線
絶縁電圧	600V		600V	600V	
定格適合電線 (AWG)	20~14	20~14	20~14	20~14	20~14
定格通電電流	15A		15A	20A	

■組立後の寸法 (ストッパーにJTXE3使用時)

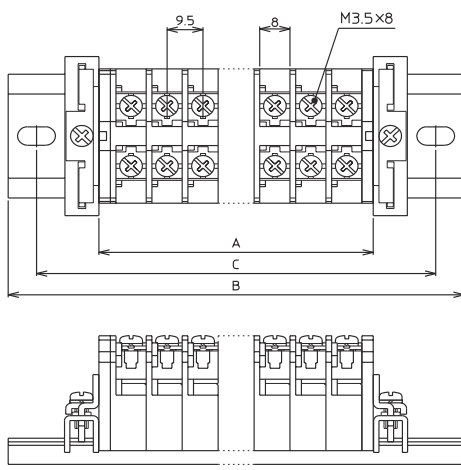
- ・ユニットの長さ A=ユニットの幅(8mm)×極数(P)
+エンドプレートの厚さ(1枚3mm、2枚6mm)
 - ・レールの長さ B=A+ストッパー幅(9mm)×2+30mm
(TXDA2使用時、15mmの倍数になるように切断してください。)
 - ・取付ピッチ C=B-15mm
- ※適合アクセサリの詳細は、306ページをご参照ください。

TXU10

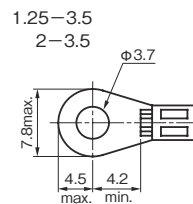


20A M3.5
ジャンプアップ IEC 35mm
IEC・C形兼用 RoHS 10

外観図 (単位 : mm)



適合圧着端子



仕様

型式	● TXU10
絶縁電圧	800V
インパルス耐電圧	6000V 注
適合電線と最大電流 (圧着接続の場合)	0.75mm ² -10A 1.25mm ² -15A 2mm ² -20A
耐熱電線使用時の通電電流	2mm ² -25A
端子ねじ	M3.5×8 ⊕ ジャンプアップ
締付トルク	1.0~1.3N・m
難燃グレード	UL94V-0
価格 (税抜き)	3,970円 (60P入)

■海外規格適合定格

	UL		CSA	EN/IEC	
	単線	より線	600V	単線	より線
絶縁電圧	600V		600V	600V	
定格適合電線 (AWG)	20~14	20~14	20~14	20~14	20~14
定格通電電流	20A		20A	25A	

■組立後の寸法 (ストッパーにJTXE3使用時)

- ・ユニットの長さ A=ユニットの幅(9.5mm)×極数(P)
+エンドプレートの厚さ(1枚3mm、2枚6mm)
 - ・レールの長さ B=A+ストッパー幅(9mm)×2+30mm
(TXDA2使用時、15mmの倍数になるように切断してください。)
 - ・取付ピッチ C=B-15mm
- ※適合アクセサリの詳細は、306ページをご参照ください。

TXU20



40A M4
ジャンプアップ **IEC 35mm**
IEC・C形兼用 **RoHS 10**

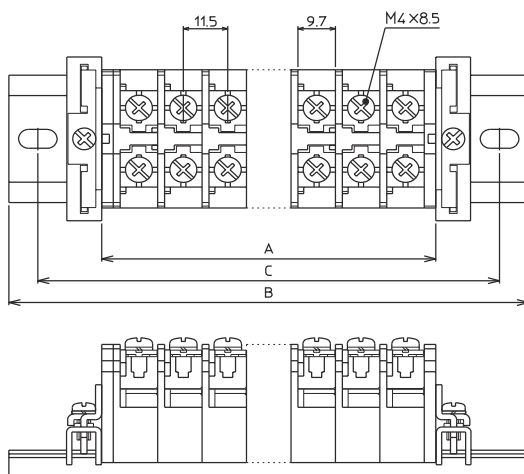
仕様

型式	● TXU20
絶縁電圧	800V
インパルス耐電圧	8000V
適合電線と最大電流 (圧着接続の場合)	1.25mm ² -15A 2mm ² -20A 3.5mm ² -30A 5.5mm ² -40A
耐熱電線使用時の通電電流	5.5mm ² -45A
端子ねじ	M4×8.5 ⊕ ジャンプアップ
締付トルク	1.4~1.8N·m
難燃グレード	UL94V-0
価格(税抜き)	4,980円(60P入)

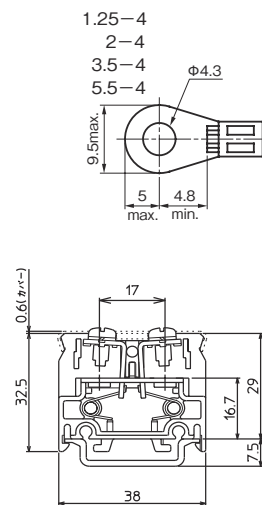
■海外規格適合定格

	UL	CSA	EN/IEC
絶縁電圧	600V	600V	600V
定格適合電線 (AWG)	単線 18~10 より線 —	18~10	単線 18~10 より線 —
定格通電電流	30A	30A	40A

外観図 (単位 : mm)



適合圧着端子



※ TXU7~TXU20は、エンドプレートが共用でき、カバー・記名シールも1本のものが使用できます。

■組立後の寸法 (ストッパーにJTXE3使用時)

- ・ユニットの長さ A=ユニットの幅(11.5mm)×極数(P)
+エンドプレートの厚さ(1枚3mm、2枚6mm)
 - ・レールの長さ B=A+ストッパー幅(9mm)×2+30mm
(TXDA2使用時、15mmの倍数になるように切断してください。)
 - ・取付ピッチ C=B-15mm
- ※適合アクセサリの詳細は、306ページをご参照ください。

TXU30



50A M5
ジャンプアップ **IEC 35mm**
IEC・C形兼用 **RoHS 10**

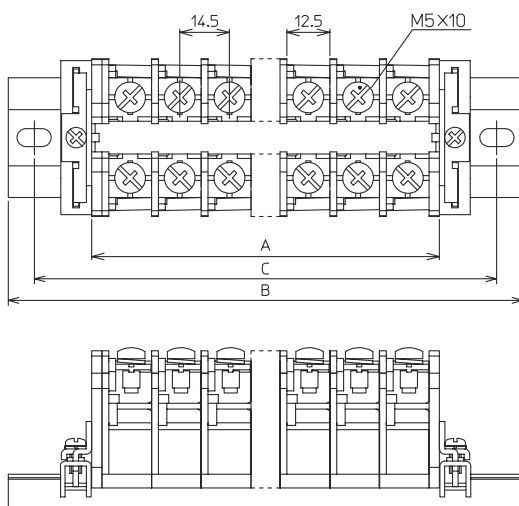
仕様

型式	● TXU30
絶縁電圧	800V
インパルス耐電圧	8000V
適合電線と最大電流 (圧着接続の場合)	3.5mm ² -30A 5.5mm ² -40A 8mm ² -50A
耐熱電線使用時の通電電流	8mm ² -54A
端子ねじ	M5×10 ⊕ ジャンプアップ
締付トルク	2.2~2.8N·m
難燃グレード	UL94V-0
価格(税抜き)	4,270円(30P入)

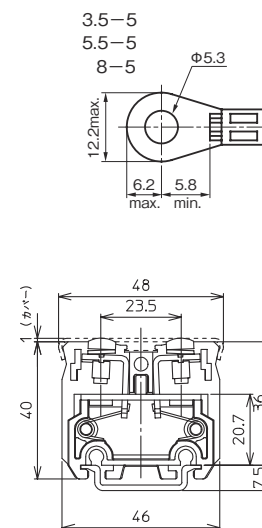
■海外規格適合定格

	UL	CSA	EN/IEC
絶縁電圧	600V	600V	600V
定格適合電線 (AWG)	単線 16~12 より線 16~10 — *8	16~8	単線 16~10 より線 16~8
定格通電電流	50A	45A	60A

外観図 (単位 : mm)



適合圧着端子



*圧着端子接続専用

■組立後の寸法 (ストッパーにJTXE3使用時)

- ・ユニットの長さ A=ユニットの幅(14.5mm)×極数(P)
+エンドプレートの厚さ(1枚3mm、2枚6mm)
 - ・レールの長さ B=A+ストッパー幅(9mm)×2+30mm
(TXDA2使用時、15mmの倍数になるように切断してください。)
 - ・取付ピッチ C=B-15mm
- ※適合アクセサリの詳細は、306ページをご参照ください。

TXU50



80A M5

ジャンプアップ IEC 35mm

IEC・C形兼用 RoHS 10

仕様

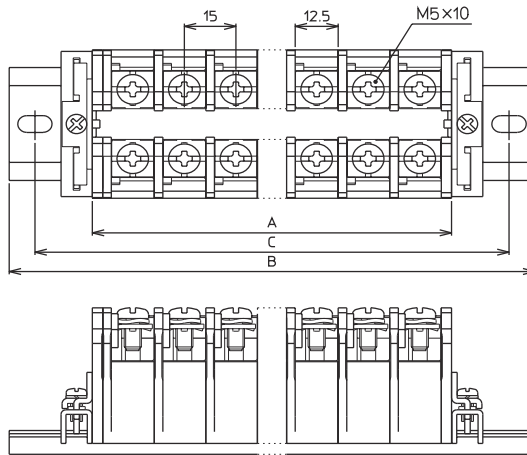
型式	● TXU50
絶縁電圧	800V
インパルス耐電圧	8000V
適合電線と最大電流 (圧着接続の場合)	3.5mm ² -30A 5.5mm ² -40A 8mm ² -50A 14mm ² -80A
耐熱電線使用時の通電電流	14mm ² -82A
端子ねじ	M5×10 ⊕ ジャンプアップ
締付トルク	2.2~2.8N·m
難燃グレード	UL94V-0
価格(税抜き)	5,970円(30P入)

■海外規格適合定格

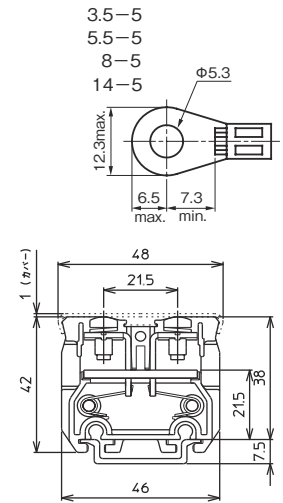
絶縁電圧	UL 600V		EN/IEC 600V	
	単線	より線	単線	より線
定格適合電線 (AWG)	16~10	16~10	16~8	16~8
定格通電電流	30A (*65A)		60A (*80A)	

*圧着端子接続専用

外観図 (単位 : mm)



適合圧着端子



■組立後の寸法 (ストッパーにJTXE3使用時)

- ・ユニットの長さ A=ユニットの幅(15mm)×極数(P)
+エンドプレートの厚さ(1枚3mm, 2枚6mm)
- ・レールの長さ B=A+ストッパー幅(9mm)×2+30mm
(TXDA2使用時, 15mmの倍数になるように切断してください。)
- ・取付ピッチ C=B-15mm

※適合アクセサリの詳細は, 306ページをご参照ください。

TXU60



90A M6

ジャンプアップ IEC 35mm

IEC・C形兼用 RoHS 10

仕様

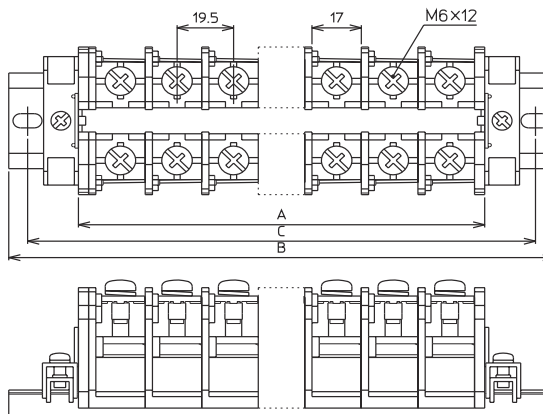
型式	● TXU60
絶縁電圧	800V
インパルス耐電圧	8000V
適合電線と最大電流	5.5mm ² -40A 8mm ² -50A 14mm ² -70A 22mm ² -90A
耐熱電線使用時の通電電流	22mm ² -100A
端子ねじ	M6×12 ⊕ ジャンプアップ
締付トルク	4~5N·m
難燃グレード	UL94V-0
価格(税抜き)	3,060円(10P入)

■海外規格適合定格

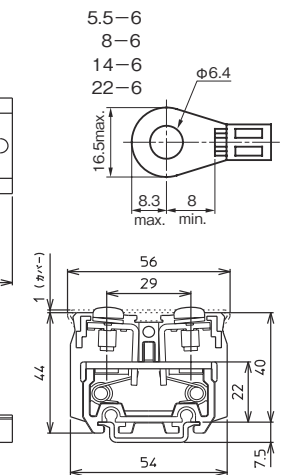
絶縁電圧	UL 600V		CSA 600V	EN/IEC 600V	
	単線	より線	—	単線	より線
定格適合電線 (AWG)	*14~10	*14~4	*14~4	*14~10	*14~4
定格通電電流	80A		80A	110A	

*圧着端子接続専用

外観図 (単位 : mm)



適合圧着端子



注 圧着端子カシメ部に絶縁処理した場合は, インパルス耐電圧は12000Vになります。

■組立後の寸法 (ストッパーにTXE2使用時)

- ・ユニットの長さ A=ユニットの幅(19.5mm)×極数(P)
+エンドプレートの厚さ(1枚3.5mm, 2枚7mm)
- ・レールの長さ B=A+ストッパー幅(12mm)×2+30mm
(TXDA2使用時, 15mmの倍数になるように切断してください。)
- ・取付ピッチ C=B-15mm

※適合アクセサリの詳細は, 306ページをご参照ください。

端子台
ブッシュイン

端子台
ねじ端子台
レール式

端子台
ねじ端子台
組式

端子台
特殊用途端子台

端子台
アクセサリ

液面リレー
ニッスイ

操作用動力用
押ボタン開閉器

ホイスト用
押ボタン開閉器

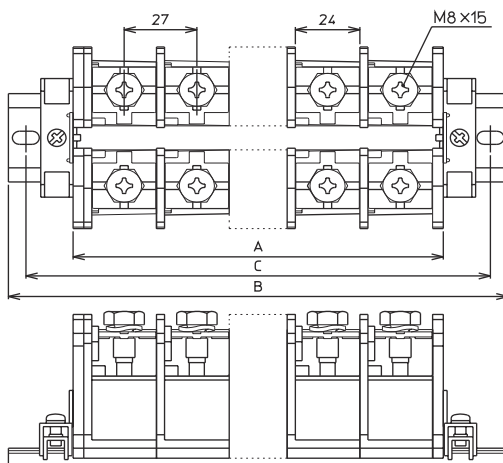
小型
スイッチ
ボタン

TXU100

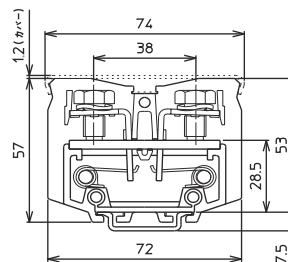
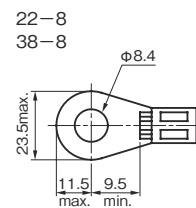


130A M8
ジャンプアップ
IEC 35mm
IEC・C形兼用
RoHS 10

外観図 (単位 : mm)



適合圧着端子



仕様

型式	● TXU100
絶縁電圧	1000V
インパルス耐電圧	12000V
適合電線と最大電流	22mm ² ~90A (30mm ² ~110A) 38mm ² ~130A
耐熱電線使用時の通電電流	38mm ² ~159A
端子ねじ	M8×15 ⊕ 六角ボルトジャンプアップ
締付トルク	8~10N・m
難燃グレード	UL94V-0
価格 (税抜き)	3,910円 (6P入)

■海外規格適合定格

	UL		CSA	EN/IEC	
	単線	より線		単線	より線
絶縁電圧	600V		600V	600V	
定格適合電線 (AWG)	—	*8~2	*8~2	—	*8~2
定格通電電流	115A		115A	140A	

*圧着端子接続専用

■組立後の寸法 (ストップバーにTXE2使用時)

- ・ユニットの長さ A=ユニットの幅(27mm)×極数(P)
+エンドプレートの厚さ(1枚4mm、2枚8mm)
- ・レールの長さ B=A+ストップバー幅(12mm)×2+30mm
(TXDA2使用時、15mmの倍数になるように切断してください。)
- ・取付ピッチ C=B-15mm

※適合アクセサリの詳細は、306ページをご参照ください。

プッシュイン端子台

ねじ端子台
レール式

組式
ねじ端子台

特殊用途端子台

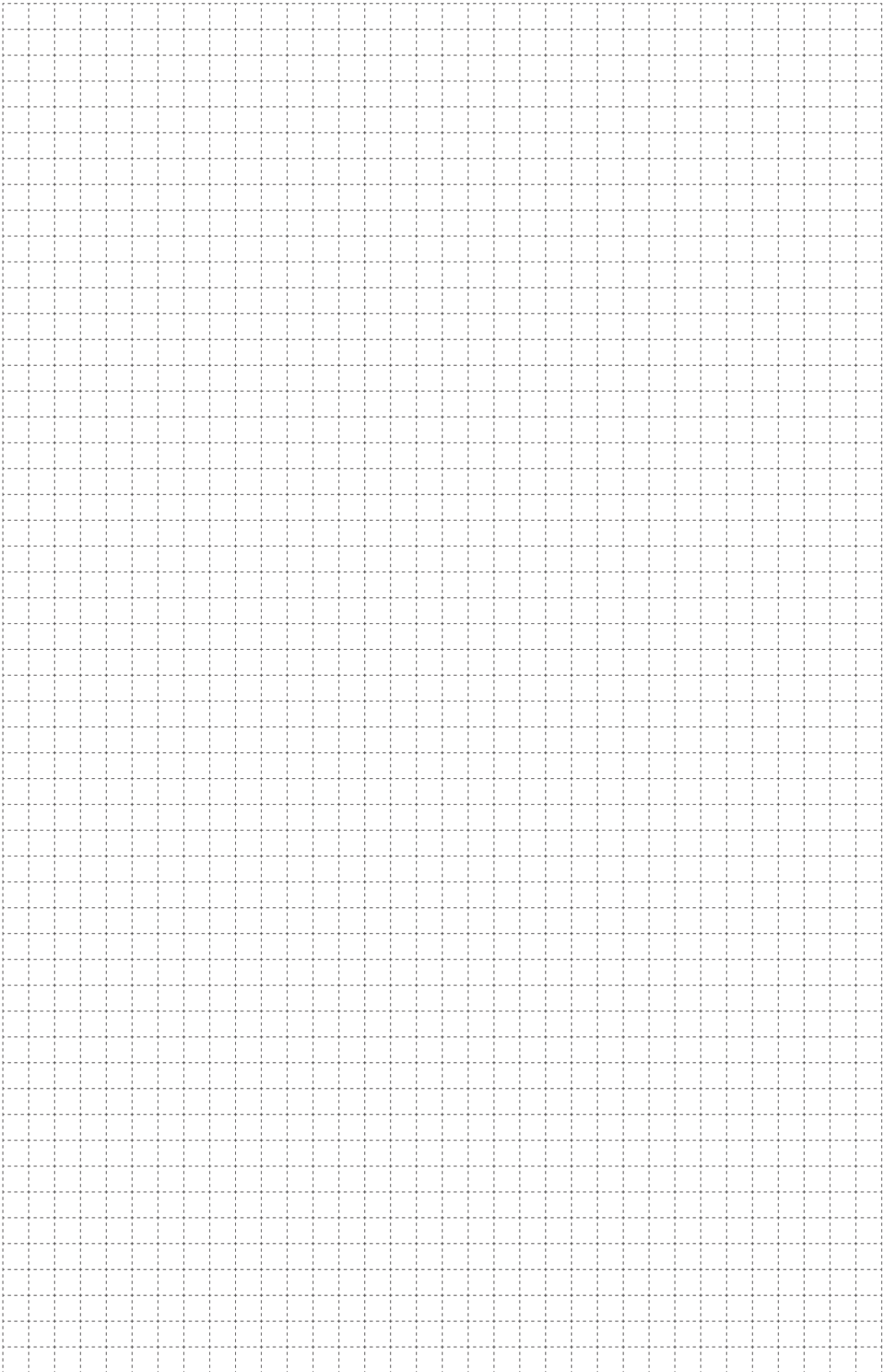
端子台アクセサリ

ニッスイ
液面リレー

操作用動力用
押ボタン開閉器

ホイスト用
押ボタン開閉器

小型ペンダント
スイッチ



ねじ端子台 (レール式)

製品ラインアップ

■フィンガープロテクト端子台

フィンガープロテクト端子台は、安全性を重視した、端子カバー不要の端子台です。端子充電部の露出をなくしたフィンガープロテクト構造となっていますので、安全性を高めたい場合に最適です。

- ・c-UL-us、EN/IEC規格適合のグローバル対応品です。さらにULでは、ULフィールドワイヤリング適合、TÜVではIP20適合品となっています。
- ・IEC 60529による保護等級は、IP20です。
- ・鉄レールへアースできる端子台 (TFEシリーズ) もラインアップしています。本体色は、緑、黄のツートンカラーとなっているため、標準端子との識別が容易です。
- ・端子ねじにはジャンプアップ端子を採用しています (タッチロック式ではありません)。

シリーズ名	概要	定格絶縁電圧	定格 ^{注1}	端子ねじ ^{注2}	型式	1極あたりの概略質量	掲載ページ
TFP	ULでは、ULフィールドワイヤリング、TÜVではIP20を適合のフィンガープロテクトタイプの端子台です。 本体色はグレーです。	800V	1.25mm ² [15A]	M3×8 ⊕ ジャンプアップ	TFP15	7g	251
			2mm ² [20A]	M3.5×8 ⊕ ジャンプアップ	TFP20	9g	
			5.5mm ² [40A]	M4×8.5 ⊕ ジャンプアップ	TFP40	14g	252
			14mm ² [80A]	M5×10 ⊕ ジャンプアップ	TFP80	29g	
TTFP	フィンガープロテクトタイプの2段階端子台です。 本体色はグレーです。	800V	2mm ² [20A]	M3×8 ⊕ ジャンプアップ	TTFP203	20g	253
				M3.5×8 ⊕ ジャンプアップ	TTFP2035	21g	
TFE	フィンガープロテクトタイプのアース用端子台です。 レールへアースすることができます。 PE記号の記名シールが付属しています。 本体色は緑・黄色のツートンカラーです。	600V	2mm ²	M3.5×8 ⊕ ジャンプアップ	TFE20	26g	254
			5.5mm ²	M4×8.5 ⊕ ジャンプアップ	TFE40	33g	

注1 定格はJIS規格に適合して使用する場合の推奨値を示します。

注2 端子ねじ欄の記号で、⊕はプラスマイナスねじを示します。

共通仕様

使用周囲温度	-25~+55℃ (ただし、氷結または結露しないこと)
相対湿度	45~85%RH
温度上昇	導電金具の温度上昇値45℃以下
絶縁抵抗	各充電部相互間および各充電部と取り付け金属板の間 100MΩ以上
商用周波耐電圧	2500V 1分間
インパルス耐電圧	6000V(TFP15、TFP20、TTFP203、TTFP2035) ^{注1} 8000V(TFP40、TFP80)
適合規格	JIS C8201-7-1 ^{注2} JIS C8201-7-2、 NECA C2811 (JIS C2811) ^{注3} 、 UL1059、EN/IEC60947-7-1、EN/IEC60947-7-2

注1 圧着端子カシメ部に絶縁処理をした場合は、インパルス耐電圧は8000Vになります。

注2 2010年5月より、JIS C2811はJIS C8201-7-1に移行されました。

注3 NECA C2811は、JIS C2811の内容に適合した規格です。

材質

名称	材質	難燃グレード
ターミナルベース	ポリカーボネート	UL94V-0
端子ねじ部	鉄(亜鉛メッキクロメート処理)	-
導電板	黄銅(ニッケルメッキ)	-
記名シール	ファイバー 塩化ビニール ポリプロピレン	-


アース端子 (TFE シリーズ) の注意事項

- ・レール取り付け時は、端子とレールが電氣的に接続されます (IEC35mmスチールレール使用)。
- ・端子の位置を移動する際は、レールから取り外したあと、再度取り付けてください。
- ・シールドアース線とアース線を同じレール上に配線しないでください。
サージ電流による不具合の恐れがあります。
- ・本端子台は、PE (保護用アース) としてお使いください。
PEN (保護導体と中性極導体の両方の機能を持つアース) としては使用できません。

海外規格適合定格

■UL・c-UL-us規格適合品として使用する場合の定格

TFP, TTFP, TFEシリーズ端子台はc-UL-us規格適合品です。
c-UL-us規格適合品として使用する場合の定格は次のとおりです。

 ファイルNo.:E114903

型式 ^{注3}	UL規格 (UL1059)						c-UL-us規格 (OSA規格C22-2 No.158)			
	定格 電圧 (V)	定格 電流 (A)	適合電線(AWG/MCM) ^{注1}		FW ^{注2}	締付 トルク (N·m)	定格 電圧 (V)	定格 電流 (A)	適合電線 ^{注1} (AWG/MCM)	締付 トルク (N·m)
			単線	より線						
TFP15	600	10	20~16	20~16	2	0.9	600	10	20~16	0.9
TFP20	600	20	20~14	*20~14	2	1.3	600	20	20~*14	1.3
TFP20+	600	15	20~14	20~14	2	1.3	—	—	—	—
TFP40	600	30	18~10	*18~10	2	1.8	600	30	18~*10	1.8
TFP40+	600	25	18~12	18~12	2	1.8	—	—	—	—
TFP80	600	65	16~6	*16~6	2	2.7	600	65	16~*6	2.7
TFP80+	600	30	14~12	—	2	2.7	—	—	—	—
TTFP203	600	15	20~14	20~14	2	0.9	600	15	20~14	0.9
TTFP2035	600	15	20~14	20~14	2	1.3	600	15	20~14	1.3
TFE20	600	—	20~14	*20~14	2	1.3	600	—	20~*14	1.3
TFE20+	600	—	20~16	18~14	2	1.3	—	—	—	—
TFE40	600	—	18~10	*18~10	2	1.8	600	—	18~*10	1.8
TFE40+	600	—	16~12	16	2	1.8	—	—	—	—

注1 上記表は銅裸線接続及び圧着端子接続によります。ただし、適合電線で*印は圧着端子接続のみです。

なお、圧着端子はそれぞれUL規格品、c-UL-us規格品をご使用ください。

注2 FW1:ファクトリーワイヤリング、FW2:ファクトリーワイヤリング&フィールドワイヤリング

注3 TFP20, TFP40, TFP80, TFE20, およびTFE40において圧着端子不使用時の場合、型式末尾に(+)がついた欄の定格を適用ください。

注4 UL規格でご使用の場合、1端子あたりの電線の接続本数は1本としてください。

■EN/IEC規格適合品として使用する場合の定格

TFP, TTFP, TFEシリーズ端子台は、機械のCEマーキング適合確認をよりスムーズに行うために、国際的な第三者認定機関であるTÜVの認証を受けたEN/IEC規格適合品です。
EN/IEC規格適合品として使用する場合の定格は次のとおりです。



ライセンスNo.:R2050847、R2050848、R9551560

型式	定格 電圧 (V)	インパルス 耐電圧 (V)	定格 電流 (A)	適合電線 (AWG/MCM) ^{注1}		締付トルク (N·m)	接続可能 導体数	保護構造 IP ^{注2}
				単線	より線			
TFP15	600	6000	15	20~16 (0.5-1.5mm ²)	20~16 (0.5-1.5mm ²)	0.9	1または2	IP20
TFP20	600	6000	20	20~14 (0.5-2.5mm ²)	20~14 (0.5-2.5mm ²)	1.3	1または2	IP20
TFP40	600	6000	40	18~10 (0.75-6mm ²)	18~10 (0.75-6mm ²)	1.8	1または2	IP20
TFP80	600	6000	60	16~10(1.5-6mm ²)	16~8(1.5-10mm ²)	2.8	1または2	IP20
			80	—	*6(16mm ²)			
TTFP203	600	6000	20	20~14 (0.5-2.5mm ²)	20~14 (0.5-2.5mm ²)	0.9	1または2	IP20
TTFP2035	600	6000	20	20~14 (0.5-2.5mm ²)	20~14 (0.5-2.5mm ²)	1.3	1または2	IP20
TFE20	600	6000	—	20~14 (0.5-2.5mm ²)	20~14 (0.5-2.5mm ²)	1.3	1または2	IP20
TFE40	600	6000	—	18~10 (0.75-6mm ²)	18~10 (0.75-6mm ²)	1.8	1または2	IP20

注1 上記表は銅裸線接続及び圧着端子接続によります。ただし、適合電線で*印は圧着端子接続のみです。

次の点に注意してください。

・圧着端子接続の場合 : 絶縁被覆付圧着端子を使用するか、スリーブ、チューブ、テープ等により裸圧着端子を絶縁して使用してください。

・裸電線を2本接続する場合 : 同じサイズ・種類(単線またはより線)の電線を接続してください。異なるサイズ・種類の電線は接続しないでください。

注2 TFP, TTFP, TFEシリーズは、ねじ頭方向・電線差込口ともにIP20適合です。ただし、電線端末は絶縁被覆付き圧着端子またはスリーブ等で絶縁処置を必ず行ってください。

プッシュイン
端子台ねじ端子台
レール式ねじ端子台
組式

特殊用途端子台

端子台アクセサリ

ニッスイ
液面リレー操作用動力用
押ボタン開閉器ホイス用
押ボタン開閉器小型ペンダント
スイッチ

TFP15



15A M3

ジャンプアップ IEC 35mm

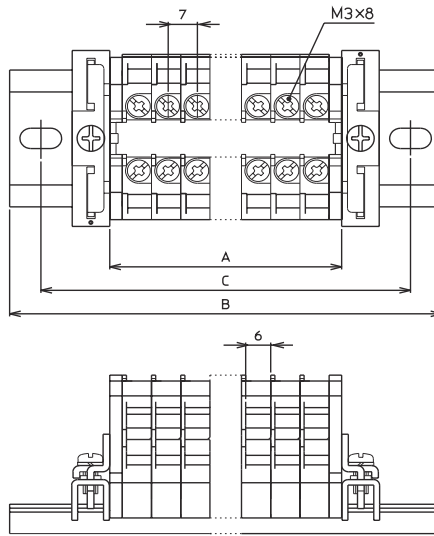
IEC・C形兼用 RoHS 10

丸形圧着端子の仮止めはできません。

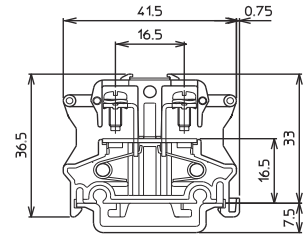
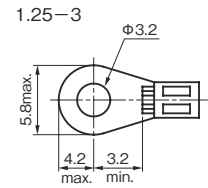
仕様

型式	● TFP15
絶縁電圧	800V
適合電線と最大電流	0.75mm ² -10A 1.25mm ² -15A
耐熱電線使用時の通電電流	1.25mm ² -19A
端子ねじ	M3×8 ⊕ ジャンプアップ
締付トルク	0.6~0.9N・m
難燃グレード	UL94V-0
価格(税抜き)	2,710円(50P入)

外観図(単位:mm)



適合圧着端子



■海外規格適合定格

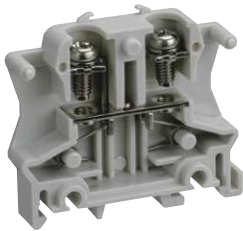
	UL		EN/IEC	
	600V		600V	
絶縁電圧	600V		600V	
定格適合電線(AWG)	単線 20~16	より線 20~16	単線 20~16	より線 20~16
定格通電電流	10A		15A	

■組立後の寸法(ストッパーにJTXE3使用時)

- ・ユニットの長さ A=ユニットの幅(7mm)×極数(P)
+エンドプレートの厚さ(1枚3mm、2枚6mm)
- ・レールの長さ B=A+ストッパー幅(9mm)×2+30mm
(TXDA2使用時、15mmの倍数になるように切断してください。)
- ・取付ピッチ C=B-15mm

※適合アクセサリの詳細は、306ページをご参照ください。

TFP20



20A M3.5

ジャンプアップ IEC 35mm

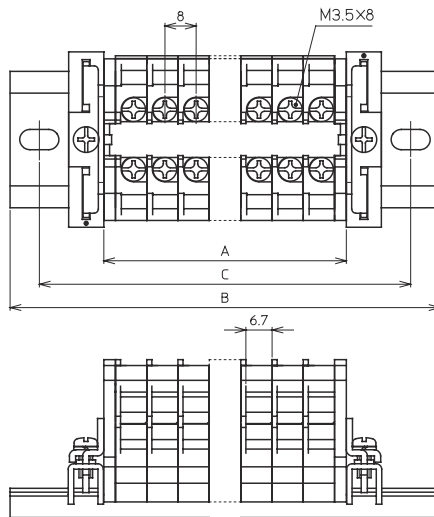
IEC・C形兼用 RoHS 10

丸形圧着端子の仮止めはできません。

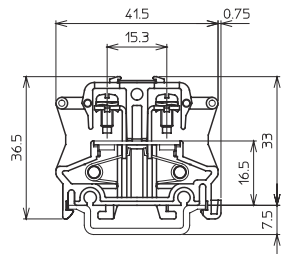
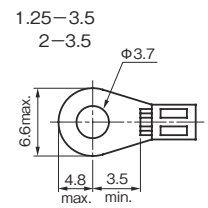
仕様

型式	● TFP20
絶縁電圧	800V
適合電線と最大電流	0.75mm ² -10A 1.25mm ² -15A 2mm ² -20A
耐熱電線使用時の通電電流	2mm ² -26A
端子ねじ	M3.5×8 ⊕ ジャンプアップ
締付トルク	1.0~1.3N・m
難燃グレード	UL94V-0
価格(税抜き)	2,780円(50P入)

外観図(単位:mm)



適合圧着端子



■海外規格適合定格

	UL		EN/IEC	
	600V		600V	
絶縁電圧	600V		600V	
定格適合電線(AWG)	単線 20~14 (20~14)	より線 20~14 (20~14)	単線 20~14	より線 20~14
定格通電電流	20A(15A)		20A	

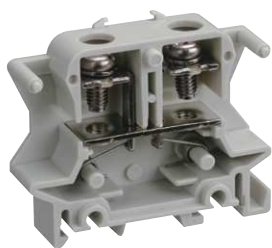
■組立後の寸法(ストッパーにJTXE3使用時)

- ・ユニットの長さ A=ユニットの幅(8mm)×極数(P)
+エンドプレートの厚さ(1枚3mm、2枚6mm)
- ・レールの長さ B=A+ストッパー幅(9mm)×2+30mm
(TXDA2使用時、15mmの倍数になるように切断してください。)
- ・取付ピッチ C=B-15mm

※適合アクセサリの詳細は、306ページをご参照ください。

()内は圧着端子不使用時の定格です。

TFP40



40A M4
ジャンプアップ IEC 35mm
IEC・C形兼用 RoHS 10

丸形圧着端子の仮止めはできません。

仕様

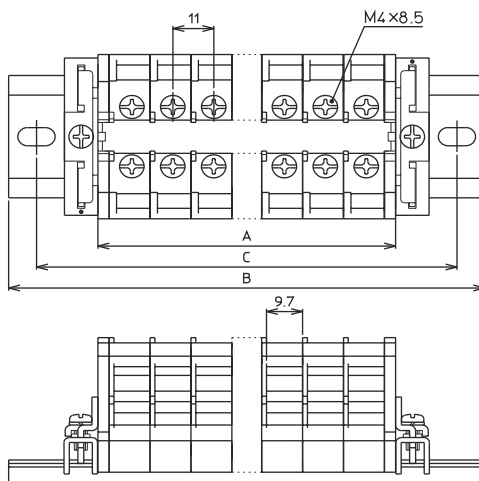
型式	● TFP40
絶縁電圧	800V
適合電線と最大電流	1.25mm ² -15A 2mm ² -20A 3.5mm ² -30A 5.5mm ² -40A
耐熱電線使用時の通電電流	5.5mm ² -48A
端子ねじ	M4×8.5 ⊕ ジャンプアップ
締付トルク	1.4~1.8N·m
難燃グレード	UL94V-0
価格(税抜き)	3,660円(50P入)

■海外規格適合定格

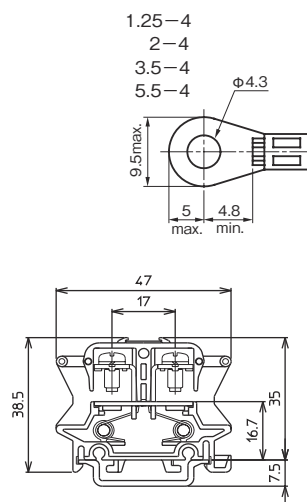
	UL		EN/IEC	
	600V		600V	
絶縁電圧	600V		600V	
定格適合電線(AWG)	単線 18~10 (18~12)	より線 18~10 (18~12)	単線 18~10	より線 18~10
定格通電電流	30A(25A)		40A	

()内は圧着端子不使用時の定格です。

外観図(単位:mm)



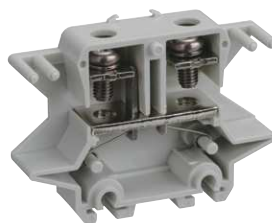
適合圧着端子



■組立後の寸法(ストッパーにJTXE3使用時)

- ・ユニットの長さ A=ユニットの幅(11mm)×極数(P)
+エンドプレートの厚さ(1枚3mm、2枚6mm)
 - ・レールの長さ B=A+ストッパー幅(9mm)×2+30mm
(TXDA2使用時、15mmの倍数になるように切断してください。)
 - ・取付ピッチ C=B-15mm
- ※適合アクセサリの詳細は、306ページをご参照ください。

TFP80



80A M5
ジャンプアップ IEC 35mm
IEC・C形兼用 RoHS 10

丸形圧着端子の仮止めはできません。

仕様

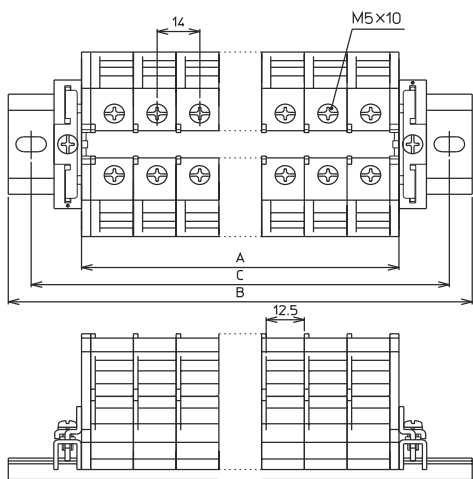
型式	● TFP80
絶縁電圧	800V
適合電線と最大電流	3.5mm ² -30A 5.5mm ² -40A 8mm ² -50A 14mm ² -80A
耐熱電線使用時の通電電流	14mm ² -80A
端子ねじ	M5×10 ⊕ ジャンプアップ
締付トルク	2.2~2.8N·m
難燃グレード	UL94V-0
価格(税抜き)	2,260円(20P入)

■海外規格適合定格

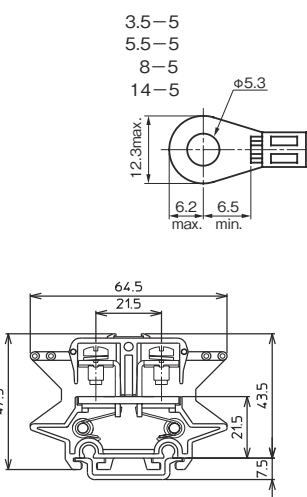
	UL		EN/IEC		
	600V		600V		
絶縁電圧	600V		600V		
定格適合電線(AWG)	単線 16~6 (14~12)	より線 *16~*6 (-)	単線 16~10	より線 16~8	*6
定格通電電流	65A(30A)		60A		80A

()内は圧着端子不使用時の定格です。

外観図(単位:mm)



適合圧着端子



注 14mm²圧着端子結線の場合は、必ず絶縁チューブを併用願います。

■組立後の寸法(ストッパーにJTXE3使用時)

- ・ユニットの長さ A=ユニットの幅(14mm)×極数(P)
+エンドプレートの厚さ(1枚3mm、2枚6mm)
 - ・レールの長さ B=A+ストッパー幅(9mm)×2+30mm
(TXDA2使用時、15mmの倍数になるように切断してください。)
 - ・取付ピッチ C=B-15mm
- ※適合アクセサリの詳細は、306ページをご参照ください。

TTFP203



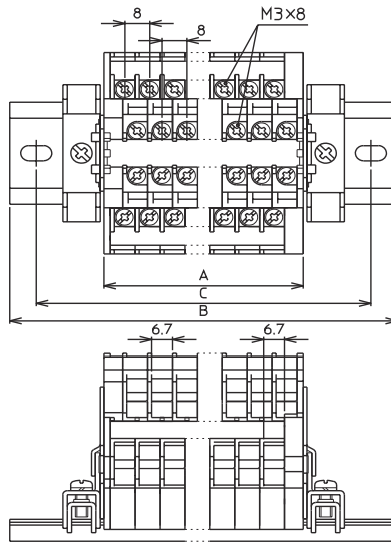
20A M3
ジャンプアップ IEC 35mm
IEC・C形兼用 RoHS 10

丸形圧着端子の仮止めはできません。

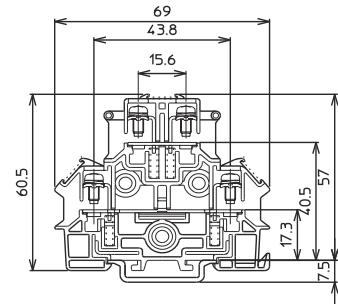
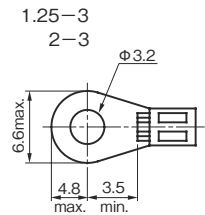
仕様

型式	● TTFP203
絶縁電圧	800V
適合電線と最大電流	0.75mm ² -10A 1.25mm ² -15A ※ 2mm ² -20A (※印は、圧着端子がJIS規格外)
端子ねじ	M3×8 ⊕ ジャンプアップ
締付トルク	0.6~0.9N・m
難燃グレード	UL94V-0
価格(税抜き)	4,630円(20個入)

外観図(単位:mm)



適合圧着端子



■海外規格適合定格

	UL		EN/IEC	
	600V		600V	
絶縁電圧	600V		600V	
定格適合電線(AWG)	単線 20~14	より線 20~14	単線 20~14	より線 20~14
定格通電電流	15A		20A	

■組立後の寸法(ストッパーにTXE2とTXE2C使用時)

- ・ユニットの長さ A=ユニットの幅(8mm)×ユニット数
+エンドプレートの厚さ(8mm)
 - ・レールの長さ B=A+ストッパー幅(12mm)×2+30mm
(TXDA2使用時、15mmの倍数になるように切断してください。)
 - ・取付ピッチ C=B-15mm
- ※適合アクセサリの詳細は、306ページをご参照ください。

TTFP2035



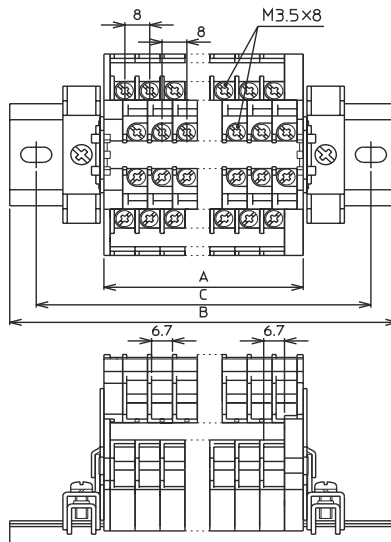
20A M3.5
ジャンプアップ IEC 35mm
IEC・C形兼用 RoHS 10

丸形圧着端子の仮止めはできません。

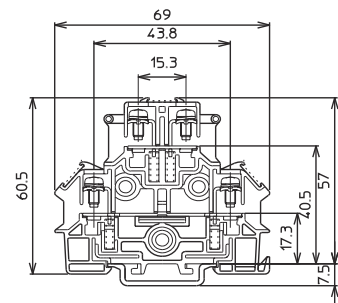
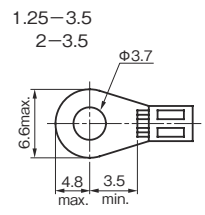
仕様

型式	● TTFP2035
絶縁電圧	800V
適合電線と最大電流	0.75mm ² -10A 1.25mm ² -15A 2mm ² -20A
端子ねじ	M3.5×8 ⊕ ジャンプアップ
締付トルク	1.0~1.3N・m
難燃グレード	UL94V-0
価格(税抜き)	4,630円(20個入)

外観図(単位:mm)



適合圧着端子



■組立後の寸法(ストッパーにTXE2とTXE2C使用時)

- ・ユニットの長さ A=ユニットの幅(8mm)×ユニット数
+エンドプレートの厚さ(8mm)
 - ・レールの長さ B=A+ストッパー幅(12mm)×2+30mm
(TXDA2使用時、15mmの倍数になるように切断してください。)
 - ・取付ピッチ C=B-15mm
- ※適合アクセサリの詳細は、306ページをご参照ください。

■海外規格適合定格

	UL		EN/IEC	
	600V		600V	
絶縁電圧	600V		600V	
定格適合電線(AWG)	単線 20~14	より線 20~14	単線 20~14	より線 20~14
定格通電電流	15A		20A	

TFE20



アース端子台 **M3.5**
 ジャンプアップ 記名シール付
 IEC 35mm RoHS 10

丸形圧着端子の仮止めはできません。
 付属の記名シールは「PE」記号が印字されています。

仕様

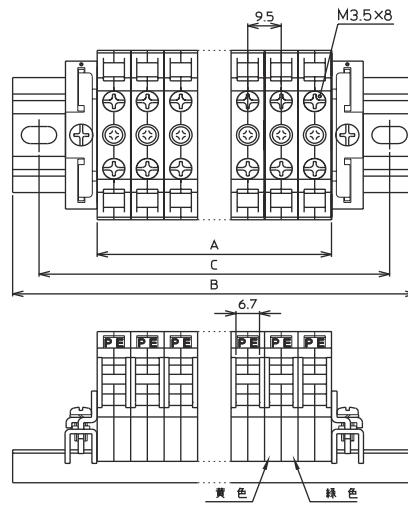
型式	● TFE20
絶縁電圧	600V
適合電線 (圧着接続の場合)	0.75mm ² 1.25mm ² 2mm ²
端子ねじ	M3.5×8 ⊕ ジャンプアップ
締付トルク	1.0~1.3N·m
難燃グレード	UL94V-0
価格(税抜き)	3,390円(20P入)

※海外規格適合定格については、250ページをご参照ください。

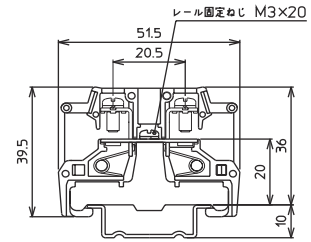
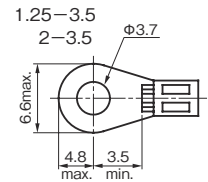
■使用上の注意

249ページの「アース端子 (TFEシリーズ) の注意事項」をご参照ください。

外観図 (単位 : mm)



適合圧着端子



※適合アクセサリの詳細は、306ページをご参照ください。

TFE40



アース端子台 **M4**
 ジャンプアップ 記名シール付
 IEC 35mm RoHS 10

丸形圧着端子の仮止めはできません。
 付属の記名シールは「PE」記号が印字されています。

仕様

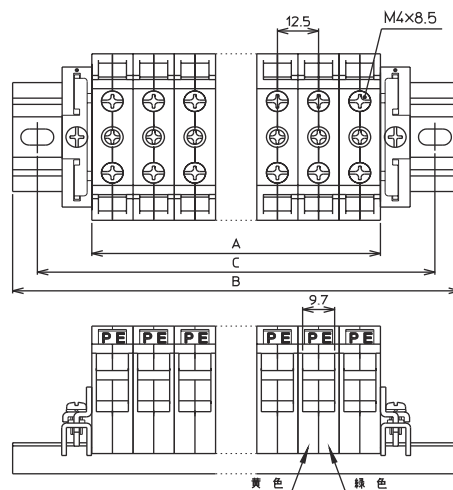
型式	● TFE40
絶縁電圧	600V
適合電線 (圧着接続の場合)	1.25mm ² 2mm ² 3.5mm ² 5.5mm ²
端子ねじ	M4×8.5 ⊕ ジャンプアップ
締付トルク	1.4~1.8N·m
難燃グレード	UL94V-0
価格(税抜き)	4,510円(20P入)

※海外規格適合定格については、250ページをご参照ください。

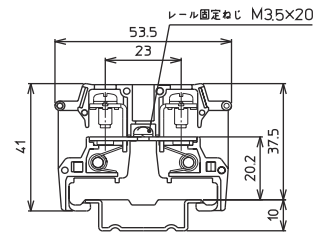
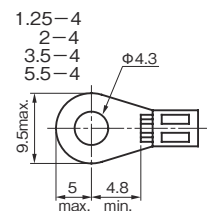
■使用上の注意

249ページの「アース端子 (TFEシリーズ) の注意事項」をご参照ください。

外観図 (単位 : mm)



適合圧着端子



※適合アクセサリの詳細は、306ページをご参照ください。

ねじ端子台 (レール式)

製品ラインアップ

■2段形端子台

2段形端子台は、狭いスペースに制御回路用端子が多数必要な場合に最適です。

- ・上段、下段の端子は、半極ずつ位置がずれているため、上下段のどちら側からでも配線することができます。
- ・通常のセルフアッパ端子のほか、ねじが上がって保持されるジャンプアッパ端子も用意していますので、丸形圧着端子もねじを外すことなく接続でき、作業時間が大幅に短縮されます。
- ・c-UL-us、EN/IEC規格適合のグローバル対応品です。

シリーズ名	概要	定格絶縁電圧	定格 ^{注1}	端子ねじ ^{注2}	型式	1極あたりの概略質量	掲載ページ
TTG	<ul style="list-style-type: none"> ・c-UL-us、EN/IEC規格適合のグローバル対応品です。ULでは、ULフィールドワイヤリング適合品となっています。 ・レールへの着脱がスナップオンで行えるため、ユニット間への追加取り付けや取り外しが容易に行えます。 ・下段ターミナル板をフラット化し、配線作業が楽になりました。 	800V	2mm ² [20A]	M3×8 ⊕ セルフアッパ	TTG203	17g	257
				M3×8 ⊕ ジャンプアッパ	TTG20U3	19g	
			2mm ² [20A]	M3.5×8 ⊕ セルフアッパ	TTG2035	19g	258
				M3.5×8 ⊕ ジャンプアッパ	TTG20U35	21g	
			5.5mm ² [40A]	M4×10 ⊕ セルフアッパ	TTG40	30g	259
				M4×8.5 ⊕ ジャンプアッパ	TTG40U	32g	
TT	<ul style="list-style-type: none"> ・標準的な2段形端子台です。 	600V	1.25mm ² [15A]	M3×8 ⊕ セルフアッパ	TT10SK	16g	260
				M3×8 ⊕ ジャンプアッパ	TT10SUK	18g	
			2mm ² [20A]	M3.5×8 ⊕ セルフアッパ	TT10SKM35	18g	261
				M3.5×8 ⊕ ジャンプアッパ	TT10SUKM35	20g	
			3.5mm ² [30A]	M4×10 ⊕ セルフアッパ	TT20K	29g	262
				M4×10 ⊕ ジャンプアッパ	TT20UK	31g	

注1 定格はJIS規格に適合して使用する場合の推奨値を示します。

注2 端子ねじ欄の記号で、⊕はプラスマイナスねじを示します。

共通仕様

使用周囲温度	-25~+55℃ (ただし、氷結または結露しないこと)	
相対湿度	45~85%RH	
温度上昇	導電金具の温度上昇値45℃以下	
絶縁抵抗	各充電部相互間および各充電部と取り付け金属板の間 100MΩ以上	
商用周波耐電圧	2500V 1分間	
インパルス耐電圧	TTG	6000V(TTG20(U)3、TTG20(U)35) ^{注1} 8000V(TTG40、TTG40U)
	TT	6000V
適合規格	JIS C8201-7-1 ^{注2} 、NECA C2811 (JIS C2811) ^{注3} UL1059 (TTGシリーズ) EN/IEC60947-7-1 (TTGシリーズ)	

注1 TTG20(U)3、TTG20(U)35は圧着端子カシメ部に絶縁処理をした場合、インパルス耐電圧は8000Vになります。

注2 2010年5月より、JIS C2811はJIS C8201-7-1に移行されました。

注3 NECA C2811は、JIS C2811の内容に適合した規格です。

材質

名称	材質	難燃グレード
ターミナルベース	ポリカーボネート(黒)	UL94V-0 UL94V-2 (TTのみ)
端子ねじ部	鉄(亜鉛メッキクロメート処理)	—
導電板	TTG	銅合金(ニッケルメッキ)
	TT	黄銅(ニッケルメッキ)
記名シール	ファイバー 塩化ビニール ポリプロピレン	—
カバー	ポリカーボネート	UL94V-2 相当

プッシュイン
端子台ねじ端子台
レール式ねじ端子台
組式

特殊用途端子台

端子台ソクセサリ


ニッスイ
液面リレー操作
動力用
開閉器ホイス
開閉器小型
スイッチ

海外規格適合定格

■c-UL-us規格適合品として使用する場合の定格

TTGシリーズ端子台はc-UL-us規格適合品です。

c-UL-us規格適合品として使用する場合の定格は次のとおりです。


 ファイルNo.:E114903

型式		UL規格 (UL 1059)					c-UL-us規格 (CSA規格C22-2 No.158)				
		定格 電圧 (V)	定格 電流 (A)	適合電線(AWG/MCM) ^{注1}		FW ^{注2}	締付 トルク (N·m)	定格 電圧 (V)	定格 電流 (A)	適合電線 ^{注1} (AWG/MCM)	締付 トルク (N·m)
単線	より線										
セルフアップ	ジャンプアップ										
TTG203	TTG20U3	600	15	20~14	20~14	2	0.9	600	15	20~14	0.9
TTG2035	TTG20U35	600	15	20~14	20~14	2	1.3	600	15	20~14	1.3
TTG40	TTG40U	600	30	*10	*10	2	1.8	600	30	18~*10	1.8
			25	18~12	18~12	2					

注1 上記表は銅裸線接続及び圧着端子接続によります。ただし、適合電線で*印は圧着端子接続のみです。

なお、圧着端子はそれぞれUL規格品、CSA規格品をご使用ください。

注2 FW1 : ファクトリーワイヤリング、FW2 : ファクトリーワイヤリング&フィールドワイヤリング

注3 UL定格でご使用の場合、1端子あたりの電線の接続本数は1本としてください。

■EN/IEC規格適合品として使用する場合の定格

TTGシリーズ端子台は、機械のCEマーキング適合確認をよりスムーズに行うために、国際的な第三者認定機関であるTÜVの認証を受けたEN/IEC規格適合品です。

EN/IEC規格適合品として使用する場合の定格は次のとおりです。



ライセンスNo.:R9551560

型式		定格 電圧 (V)	インパルス 耐電圧 (V)	定格 電流 (A)	適合電線 (AWG/MCM) ^注		締付トルク (N·m)	接続可能 導体数
セルフアップ	ジャンプアップ				単線	より線		
TTG203	TTG20U3	600	6000	20	20~14 (0.5-2.5mm ²)	20~14 (0.5-2.5mm ²)	0.9	1または2
TTG2035	TTG20U35	600	6000	20	20~14 (0.5-2.5mm ²)	20~14 (0.5-2.5mm ²)	1.3	1または2
TTG40	TTG40U	600	6000	40	18~10 (0.75-6mm ²)	18~10 (0.75-6mm ²)	1.8	1または2

注 上記表は銅裸線接続及び圧着端子接続によります。

次の点に注意してください。

- ・圧着端子接続の場合 : 絶縁被覆付圧着端子を使用するか、スリーブ、チューブ、テープ等により裸圧着端子を絶縁して使用してください。
- ・裸電線を2本接続する場合 : 同じサイズ・種類(単線またはより線)の電線を接続してください。異なるサイズ・種類の電線は接続しないでください。

端子台
プッシュインねじ端子台
レール式ねじ端子台
組式

特殊用途端子台

端子台アクセサリ

ニッスイ
液面リレー操作用動力用
押ボタン開閉器ホイスト用
押ボタン開閉器小型ペンダント
スイッチ

TTG203



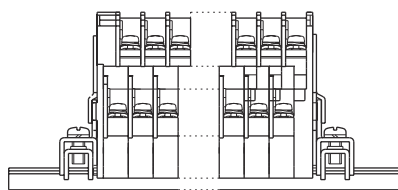
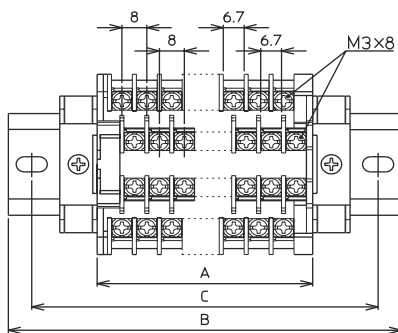
20A M3

セルフ
アップ IEC
35mmIEC・
C形兼用 RoHS
10

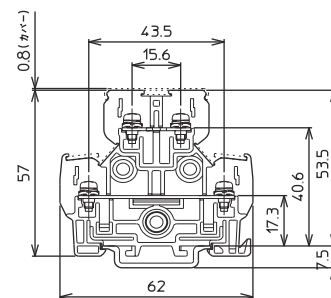
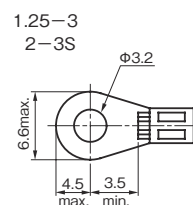
仕様

型式	● TTG203
絶縁電圧	800V
適合電線と 最大電流 (圧着接続の場合)	0.75mm ² -10A 1.25mm ² -15A 2mm ² -20A
端子ねじ	M3×8 ⊕ セルフアップ
締付トルク	0.6~0.9N・m
難燃グレード	UL94V-0
価格(税抜き)	3,140円(20個入)

外観図(単位:mm)



適合圧着端子



■海外規格適合定格

	UL		EN/IEC	
	600V		600V	
絶縁電圧	600V		600V	
定格適合電線 (AWG)	単線 20~14	より線 20~14	単線 20~14	より線 20~14
定格通電電流	15A		20A	

■組立後の寸法(ストッパーにTXE2とTXE2C使用時)

- ・ユニットの長さ A=ユニットの幅(8mm)×ユニット数
+エンドプレートの厚さ(8mm)
- ・レールの長さ B=A+ストッパー幅(12mm)×2+30mm
(TXDA2使用時、15mmの倍数になるように切断してください。)
- ・取付ピッチ C=B-15mm

※適合アクセサリの詳細は、306ページをご参照ください。

TTG20U3



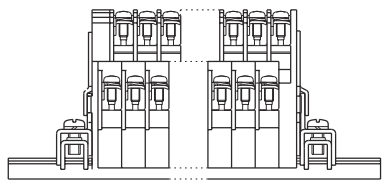
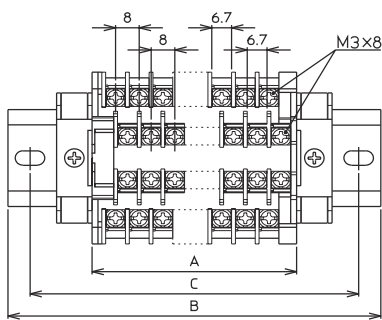
20A M3

ジャンプ
アップ IEC
35mmIEC・
C形兼用 RoHS
10

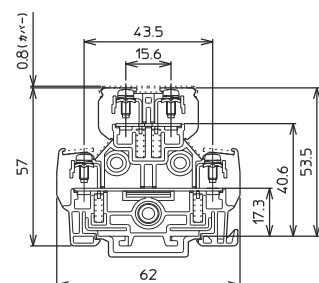
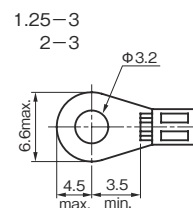
仕様

型式	● TTG20U3
絶縁電圧	800V
適合電線と 最大電流 (圧着接続の場合)	0.75mm ² -10A 1.25mm ² -15A 2mm ² -20A
端子ねじ	M3×8 ⊕ ジャンプアップ
締付トルク	0.6~0.9N・m
難燃グレード	UL94V-0
価格(税抜き)	4,180円(20個入)

外観図(単位:mm)



適合圧着端子



■海外規格適合定格

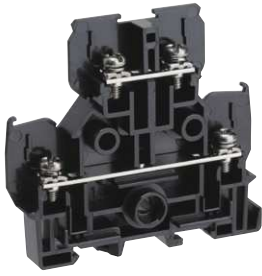
	UL		EN/IEC	
	600V		600V	
絶縁電圧	600V		600V	
定格適合電線 (AWG)	単線 20~14	より線 20~14	単線 20~14	より線 20~14
定格通電電流	15A		20A	

■組立後の寸法(ストッパーにTXE2とTXE2C使用時)

- ・ユニットの長さ A=ユニットの幅(8mm)×ユニット数
+エンドプレートの厚さ(8mm)
- ・レールの長さ B=A+ストッパー幅(12mm)×2+30mm
(TXDA2使用時、15mmの倍数になるように切断してください。)
- ・取付ピッチ C=B-15mm

※適合アクセサリの詳細は、306ページをご参照ください。

TTG2035

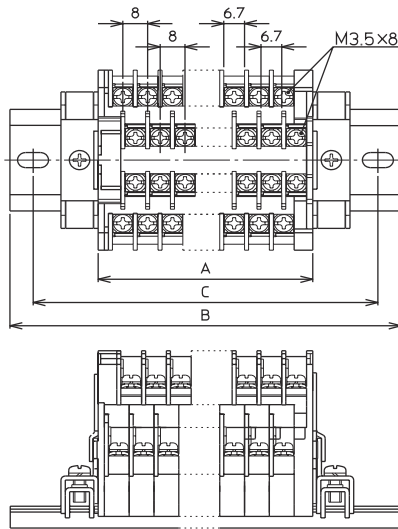


20A M3.5
セルフアップ IEC 35mm
IEC・C形兼用 RoHS 10

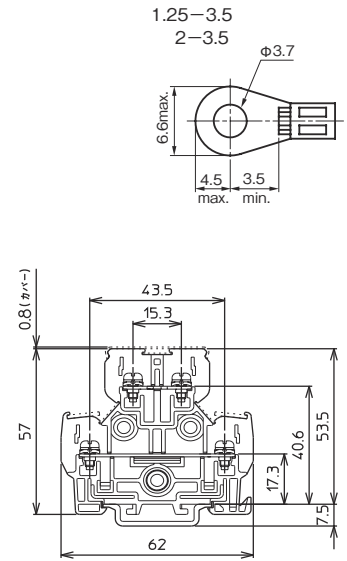
仕様

型式	● TTG2035
絶縁電圧	800V
適合電線と最大電流 (圧着接続の場合)	0.75mm ² -10A 1.25mm ² -15A 2mm ² -20A
端子ねじ	M3.5×8 ⊕ セルフアップ
締付トルク	1.0~1.3N·m
難燃グレード	UL94V-0
価格(税抜き)	3,140円(20個入)

外観図(単位:mm)



適合圧着端子



■海外規格適合定格

	UL		EN/IEC	
	600V		600V	
絶縁電圧	600V		600V	
定格適合電線 (AWG)	単線 20~14	より線 20~14	単線 20~14	より線 20~14
定格通電電流	15A		20A	

■組立後の寸法(ストッパーにTXE2とTXE2C使用時)

- ・ユニットの長さ A=ユニットの幅(8mm)×ユニット数
+エンドプレートの厚さ(8mm)
- ・レールの長さ B=A+ストッパー幅(12mm)×2+30mm
(TXDA2使用時、15mmの倍数になるように切断してください。)
- ・取付ピッチ C=B-15mm

※適合アクセサリの詳細は、306ページをご参照ください。

TTG20U35

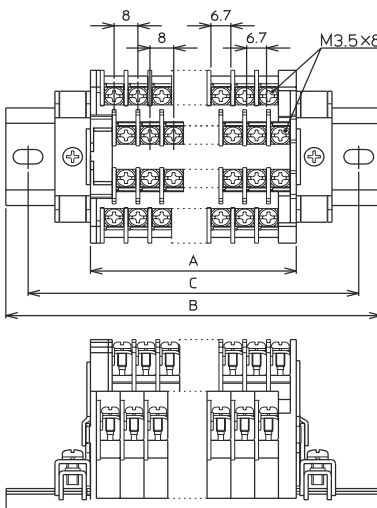


20A M3.5
ジャンプアップ IEC 35mm
IEC・C形兼用 RoHS 10

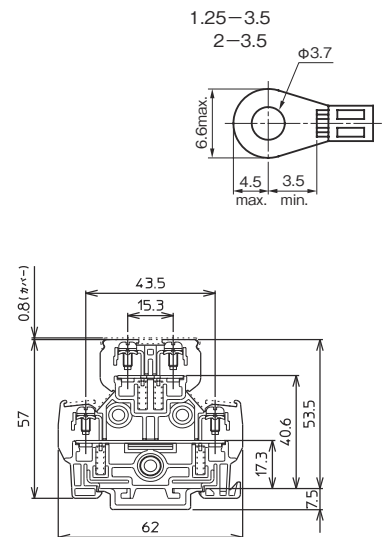
仕様

型式	● TTG20U35
絶縁電圧	800V
適合電線と最大電流 (圧着接続の場合)	0.75mm ² -10A 1.25mm ² -15A 2mm ² -20A
端子ねじ	M3.5×8 ⊕ ジャンプアップ
締付トルク	1.0~1.3N·m
難燃グレード	UL94V-0
価格(税抜き)	4,180円(20個入)

外観図(単位:mm)



適合圧着端子



極数が多くなると、ユニットの長さ取付ピッチに若干の誤差が生じる場合があります。

■組立後の寸法(ストッパーにTXE2とTXE2C使用時)

- ・ユニットの長さ A=ユニットの幅(8mm)×ユニット数
+エンドプレートの厚さ(8mm)
- ・レールの長さ B=A+ストッパー幅(12mm)×2+30mm
(TXDA2使用時、15mmの倍数になるように切断してください。)
- ・取付ピッチ C=B-15mm

※適合アクセサリの詳細は、306ページをご参照ください。

■海外規格適合定格

	UL		EN/IEC	
	600V		600V	
絶縁電圧	600V		600V	
定格適合電線 (AWG)	単線 20~14	より線 20~14	単線 20~14	より線 20~14
定格通電電流	15A		20A	

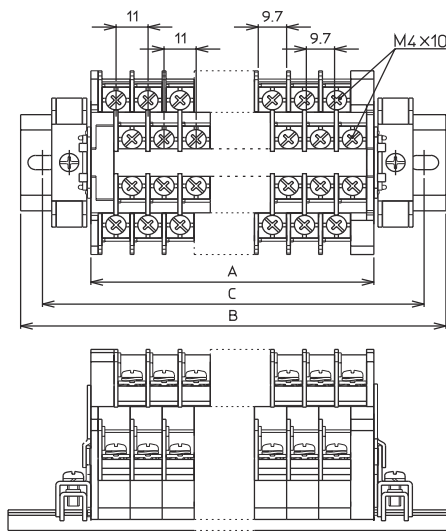
TTG40



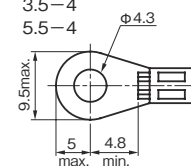
40A M4

セルフ
アップ IEC
35mmIEC・
C形兼用 RoHS
10

外観図 (単位 : mm)



適合圧着端子

1.25-4
2-4
3.5-4
5.5-4

仕様

型式	● TTG40
絶縁電圧	800V
適合電線と 最大電流 (圧着接続の場合)	1.25mm ² -15A 2mm ² -20A 3.5mm ² -30A 5.5mm ² -40A
端子ねじ	M4×10 ⊕ セルフアップ
締付トルク	1.4~1.8N·m
難燃グレード	UL94V-0
価格(税抜き)	4,160円(20個入)

■海外規格適合定格

	UL		EN/IEC	
	600V		600V	
絶縁電圧	600V		600V	
定格適合電線 (AWG)	単線 18~*10	より線 18~*10	単線 18~10	より線 18~10
定格通電電流	18~*10: 30A 18~12: 25A		40A	

*圧着端子接続専用

■組立後の寸法 (ストッパーにTXE2とTXE2C使用時)

- ・ユニットの長さ A=ユニットの幅(11mm)×ユニット数
+エンドプレートの厚さ(10.5mm)
- ・レールの長さ B=A+ストッパー幅(12mm)×2+30mm
(TXDA2使用時、15mmの倍数になるように切断してください。)
- ・取付ピッチ C=B-15mm

※適合アクセサリの詳細は、306ページをご参照ください。

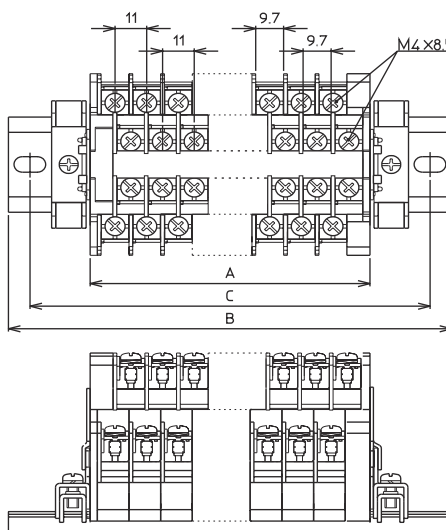
TTG40U



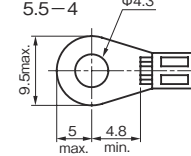
40A M4

ジャンプ
アップ IEC
35mmIEC・
C形兼用 RoHS
10

外観図 (単位 : mm)



適合圧着端子

1.25-4
2-4
3.5-4
5.5-4

仕様

型式	● TTG40U
絶縁電圧	800V
適合電線と 最大電流 (圧着接続の場合)	1.25mm ² -15A 2mm ² -20A 3.5mm ² -30A 5.5mm ² -40A
端子ねじ	M4×8.5 ⊕ ジャンプアップ
締付トルク	1.4~1.8N·m
難燃グレード	UL94V-0
価格(税抜き)	5,230円(20個入)

■海外規格適合定格

	UL		EN/IEC	
	600V		600V	
絶縁電圧	600V		600V	
定格適合電線 (AWG)	単線 18~*10	より線 18~*10	単線 18~10	より線 18~10
定格通電電流	18~*10: 30A 18~12: 25A		40A	

*圧着端子接続専用

■組立後の寸法 (ストッパーにTXE2とTXE2C使用時)

- ・ユニットの長さ A=ユニットの幅(11mm)×ユニット数
+エンドプレートの厚さ(10.5mm)
- ・レールの長さ B=A+ストッパー幅(12mm)×2+30mm
(TXDA2使用時、15mmの倍数になるように切断してください。)
- ・取付ピッチ C=B-15mm

※適合アクセサリの詳細は、306ページをご参照ください。

プッシュイン
端子台ねじ端子台
レール式ねじ端子台
組式

特殊用途端子台

端子台アクセサリ

ニッスイ
液面リレー操作用動力用
押ボタン開閉器ホイスト用
押ボタン開閉器小型ペンダント
スイッチ

TT10SK

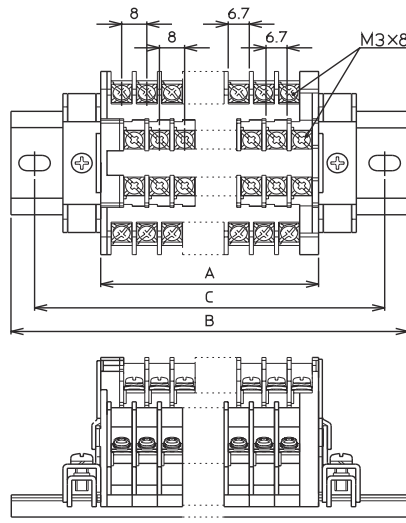


15A **M3**
セルフアップ **IEC 35mm**
IEC・C形兼用 **RoHS 10**

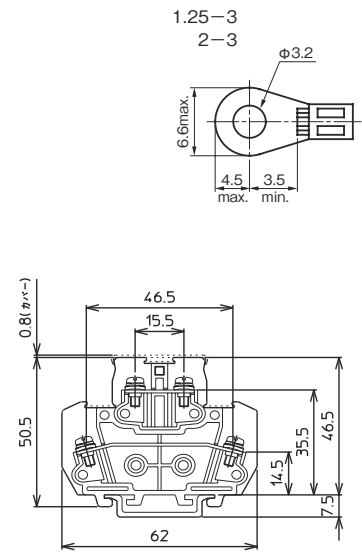
仕様

型式	● TT10SK
絶縁電圧	600V
適合電線と最大電流	0.75mm ² -10A 1.25mm ² -15A
(圧着接続の場合)	2mm ² -20A
端子ねじ	M3×8 ⊕ セルフアップ
締付トルク	0.6~0.9N・m
難燃グレード	UL94V-2
価格(税抜き)	2,970円(20個入)

外観図(単位:mm)



適合圧着端子



■組立後の寸法(ストッパーにTXE2とTXE2C使用時)

- ・ユニットの長さ A=ユニットの幅(8mm)×ユニット数+エンドプレートの厚さ(8mm)
- ・レールの長さ B=A+ストッパー幅(12mm)×2+30mm
(TXDA2使用時、15mmの倍数になるように切断してください。)
- ・取付ピッチ C=B-15mm

※適合アクセサリの詳細は、306ページをご参照ください。

TT10SUK

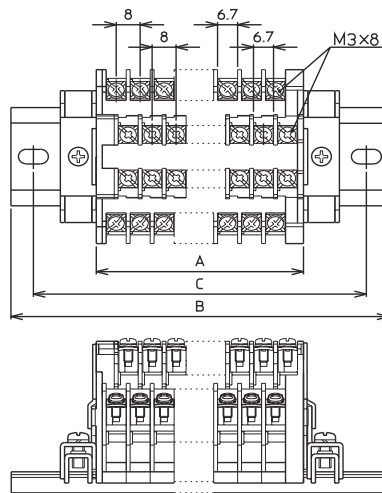


15A **M3**
ジャンプアップ **IEC 35mm**
IEC・C形兼用 **RoHS 10**

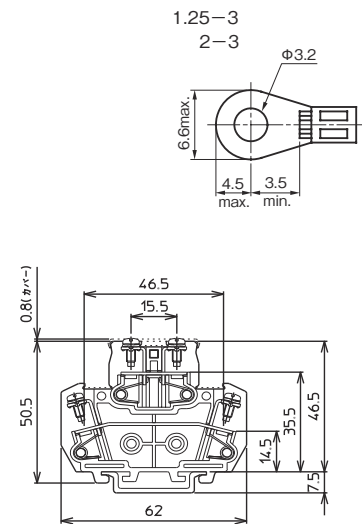
仕様

型式	● TT10SUK
絶縁電圧	600V
適合電線と最大電流	0.75mm ² -10A 1.25mm ² -15A
(圧着接続の場合)	2mm ² -20A
端子ねじ	M3×8 ⊕ ジャンプアップ
締付トルク	0.6~0.9N・m
難燃グレード	UL94V-2
価格(税抜き)	3,960円(20個入)

外観図(単位:mm)



適合圧着端子



■組立後の寸法(ストッパーにTXE2とTXE2C使用時)

- ・ユニットの長さ A=ユニットの幅(8mm)×ユニット数+エンドプレートの厚さ(8mm)
- ・レールの長さ B=A+ストッパー幅(12mm)×2+30mm
(TXDA2使用時、15mmの倍数になるように切断してください。)
- ・取付ピッチ C=B-15mm

※適合アクセサリの詳細は、306ページをご参照ください。

TT10SKM35



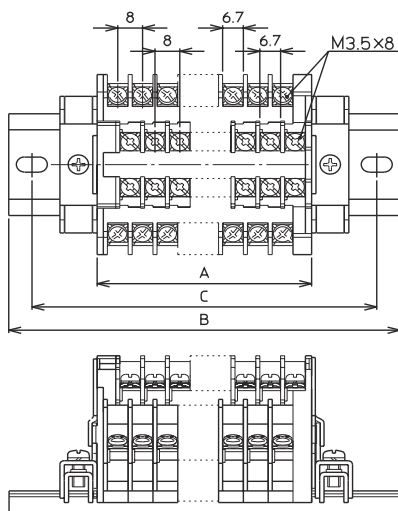
20A M3.5

セルフ
アップ IEC
35mmIEC・
C形兼用 RoHS
10

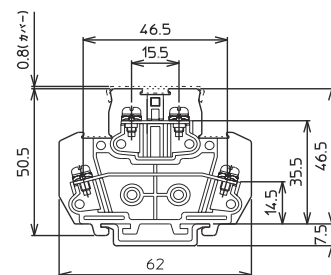
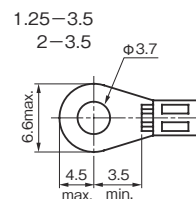
仕様

型式	● TT10SKM35
絶縁電圧	600V
適合電線と 最大電流 (圧着接続の場合)	0.75mm ² -10A 1.25mm ² -15A 2mm ² -20A
端子ねじ	M3.5×8 ⊕ セルフアップ
締付トルク	1.0~1.3N・m
難燃グレード	UL94V-2
価格(税抜き)	2,970円(20個入)

外観図(単位:mm)



適合圧着端子



■組立後の寸法(ストッパーにTXE2とTXE2C使用時)

- ・ユニットの長さ A=ユニットの幅(8mm)×ユニット数
+エンドプレートの厚さ(8mm)
- ・レールの長さ B=A+ストッパー幅(12mm)×2+30mm
(TXDA2使用時、15mmの倍数になるように切断してください。)
- ・取付ピッチ C=B-15mm

※適合アクセサリの詳細は、306ページをご参照ください。

TT10SUKM35



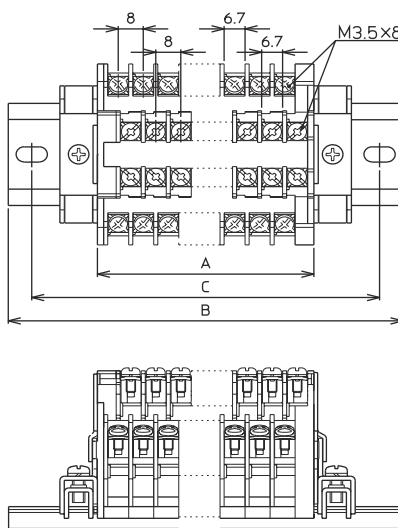
20A M3.5

ジャンプ
アップ IEC
35mmIEC・
C形兼用 RoHS
10

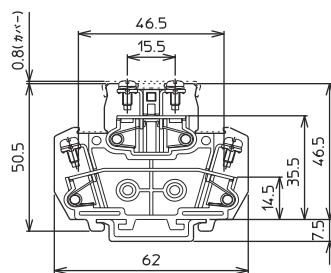
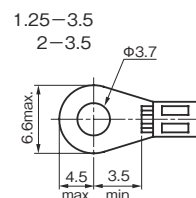
仕様

型式	● TT10SUKM35
絶縁電圧	600V
適合電線と 最大電流 (圧着接続の場合)	0.75mm ² -10A 1.25mm ² -15A 2mm ² -20A
端子ねじ	M3.5×8 ⊕ ジャンプアップ
締付トルク	1.0~1.3N・m
難燃グレード	UL94V-2
価格(税抜き)	3,960円(20個入)

外観図(単位:mm)



適合圧着端子



■組立後の寸法(ストッパーにTXE2とTXE2C使用時)

- ・ユニットの長さ A=ユニットの幅(8mm)×ユニット数
+エンドプレートの厚さ(8mm)
- ・レールの長さ B=A+ストッパー幅(12mm)×2+30mm
(TXDA2使用時、15mmの倍数になるように切断してください。)
- ・取付ピッチ C=B-15mm

※適合アクセサリの詳細は、306ページをご参照ください。

プッシュイン
端子台ねじ端子台
レール式ねじ端子台
組式

特殊用途端子台

端子台アクセサリ

ニッスイ
液面リレー操作用動力用
押ボタン開閉器ホイスト用
押ボタン開閉器小型ペンダント
スイッチ

TT20K

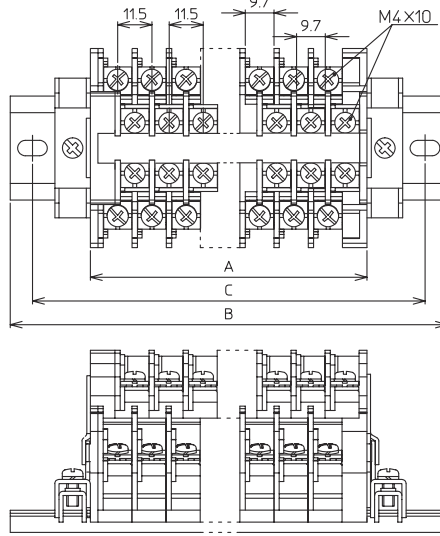


30A M4
セルフアップ IEC 35mm
IEC・C形兼用 RoHS 10

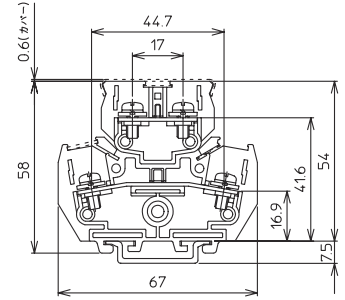
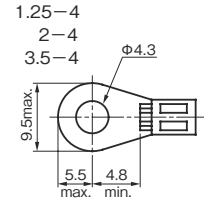
仕様

型式	● TT20K
絶縁電圧	600V
適合電線と最大電流 (圧着接続の場合)	1.25mm ² -15A 2mm ² -20A 3.5mm ² -30A
端子ねじ	M4×10 ⊕ セルフアップ
締付トルク	1.4~1.8N·m
難燃グレード	UL94V-2
価格(税抜き)	4,160円(20個入)

外観図(単位:mm)



適合圧着端子



■組立後の寸法(ストッパーにTXE2とTXE2C使用時)

- ・ユニットの長さ A=ユニットの幅(11.5mm)×ユニット数
+エンドプレートの厚さ(10.5mm)
- ・レールの長さ B=A+ストッパー幅(12mm)×2+30mm
(TXDA2使用時、15mmの倍数になるように切断してください。)
- ・取付ピッチ C=B-15mm

※適合アクセサリの詳細は、306ページをご参照ください。

TT20UK

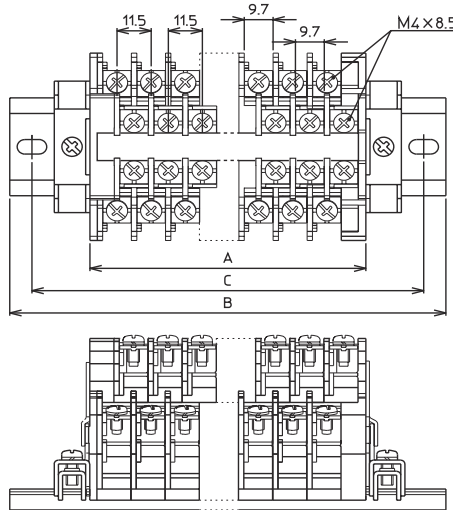


30A M4
ジャンプアップ IEC 35mm
IEC・C形兼用 RoHS 10

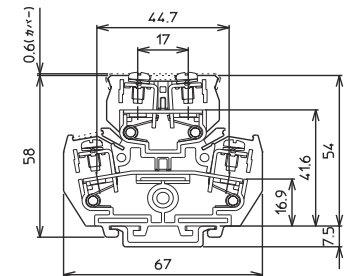
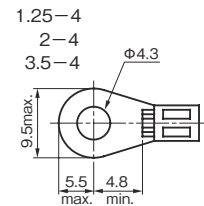
仕様

型式	● TT20UK
絶縁電圧	600V
適合電線と最大電流 (圧着接続の場合)	1.25mm ² -15A 2mm ² -20A 3.5mm ² -30A
端子ねじ	M4×8.5 ⊕ ジャンプアップ
締付トルク	1.4~1.8N·m
難燃グレード	UL94V-2
価格(税抜き)	5,120円(20個入)

外観図(単位:mm)



適合圧着端子



■組立後の寸法(ストッパーにTXE2とTXE2C使用時)

- ・ユニットの長さ A=ユニットの幅(11.5mm)×ユニット数
+エンドプレートの厚さ(10.5mm)
- ・レールの長さ B=A+ストッパー幅(12mm)×2+30mm
(TXDA2使用時、15mmの倍数になるように切断してください。)
- ・取付ピッチ C=B-15mm

※適合アクセサリの詳細は、306ページをご参照ください。

端子台
ブッシュユニオン

ねじ端子台
レール式

ねじ端子台
組式

特殊用途端子台

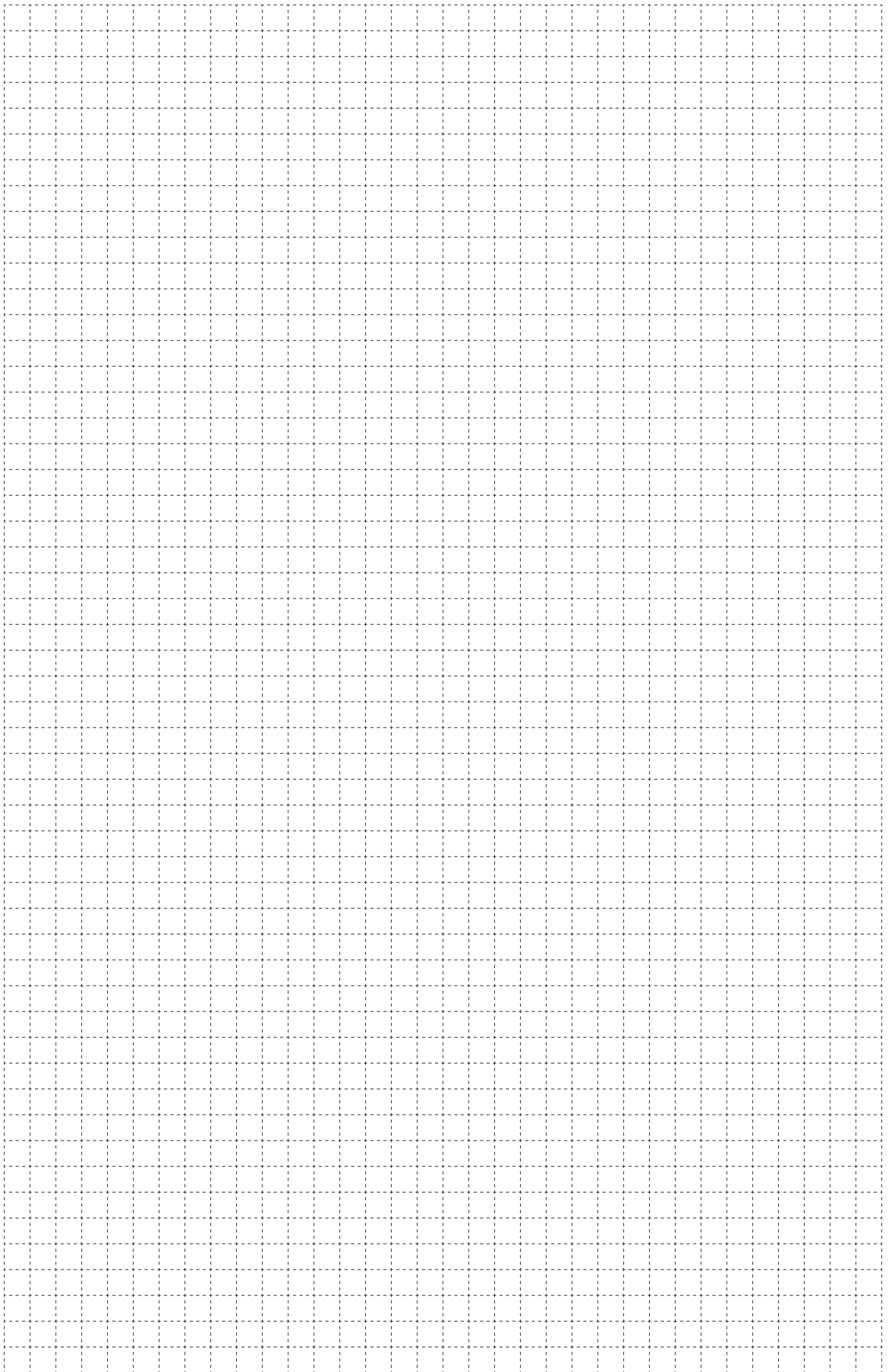
端子台アクセサリ

ニッスイ
液面リレー

操作用動力用
押ボタン開閉器

ホイスト用
押ボタン開閉器

小型ペンダント
スイッチ



ねじ端子台 (組式)

製品ラインアップ

■TEN・TEU組端子台

- ・c-UL-us規格適合。(フィールドとファクトリーワイヤリングの両方に対応)
- ・EN/IEC規格に基づいてTÜV認証を取得。
- ・TEUシリーズは、ねじアップ構造により配線作業が容易なため、能率アップに貢献します。

シリーズ名	定格絶縁電圧	定格 ^{注1}	端子ねじ ^{注2}	極数	基本型式	カバー/記名シール	掲載ページ	
TEN	250V	1.25mm ² [10A]	M3×6 ⊕セルフアップ	2~20P	TEN7	付属	265	
	600V	2mm ² [20A]	M3.5×7 ⊕セルフアップ	2~20P	TEN8			
		3.5mm ² [30A]	M4×8 ⊕セルフアップ	2~20P	TEN11		266	
TEU	600V	2mm ² [20A]	M3.5×7 ⊕ねじアップ	2~20P	TEU8			267
		3.5mm ² [30A]	M4×8 ⊕ねじアップ	2~20P	TEU11			
		8mm ² [50A]	M5×10 ⊕ねじアップ	2~20P	TEU14			

注1 定格はJIS規格に適合して使用する場合の推奨値を示します。
注2 端子ねじ欄の記号で、⊕はプラスマイナスねじを示します。

共通仕様

使用周囲温度	-25~+55℃ (ただし、氷結または結露しないこと)
相対湿度	45~85%RH
温度上昇	導電金具の温度上昇値45℃以下
絶縁抵抗	各充電部相互間および各充電部と取り付け金属板の間 100MΩ以上
商用周波耐電圧	定格250V品:2000V 1分間 定格600V品:2500V 1分間
インパルス耐電圧	定格250V品:4000V 定格600V品:6000V
適合規格	UL 1059 (一部除く) EN/IEC60947-7-1 (一部除く) JIS C8201-7-1


材質

名称	材質	難燃グレード
ターミナルベース	変性PPO(黒)	UL94V-0
端子ねじ部	鉄(亜鉛メッキクロメート処理)	—
導電板	鉄(銅下ニッケルメッキ)	—
記名シール	ポリプロピレン	—
カバー	ポリカーボネート	UL94V-2

海外規格適合定格

■UL・CSA規格適合品として使用する場合の定格

TEN, TEUシリーズ端子台はc-UL-us規格適合品です。
c-UL-us規格適合品として使用する場合の定格は次のとおりです。

 ファイルNo.:E114903

基本型式	UL規格 (UL1059)						c-UL-us規格 (CSA規格C22-2 No.158)			
	定格電圧 (V)	定格電流 (A)	適合電線(AWG/MCM) ^{注1}		FW ^{注2}	締付トルク (N・m)	定格電圧 (V)	定格電流 (A)	適合電線 ^{注1} (AWG/MCM)	締付トルク (N・m)
			単線	より線						
TEN8	300	15	20~14	20~14	2	1.3	300	15	20~14	1.3
TEN11	300	25	18~12	18~12	2	1.8	300	25	18~12	1.8
TEU8	600	20	20~14	20~14	2	1.3	600	20	20~14	1.3
TEU11	600	30	18~10	18~10	2	1.8	600	30	18~10	1.8
TEU14	600	35	16~10	16~10	2	2.7	600	35	16~10	2.7
		50	—	*8	2	50		*8		

注1 上記表は銅裸線接続及び圧着端子接続によります。ただし、適合電線で*印は圧着端子接続のみです。なお、圧着端子はそれぞれUL規格品、CSA規格品をご使用ください。
注2 FW1:ファクトリーワイヤリング、FW2:ファクトリーワイヤリング&フィールドワイヤリング
注3 UL規格でご使用の場合、1端子あたりの電線の接続本数は1本としてください。

■EN/IEC規格適合品として使用する場合の定格

TEN, TEUシリーズ端子台は、機械のCEマーキング適合確認をよりスムーズに行うために、国際的な第三者認定機関であるTÜVの認証を受けたEN/IEC規格適合品です。
EN/IEC規格適合品として使用する場合の定格は次のとおりです。



ライセンスNo.:R50029404



基本型式	定格電圧 (V)	インパルス耐電圧 (V)	定格電流 (A)	適合電線 (AWG) ^注		締付トルク (N・m)	接続可能導体数
				単線	より線		
TEN8	600	6000	20	20~14	20~14	1.3	1または2
TEN11	600	6000	30	18~12 (0.75~4 mm ²)	18~12 (0.75~4 mm ²)	1.8	1または2
TEU8	600	6000	20	20~14 (0.5~2.5 mm ²)	20~14 (0.5~2.5 mm ²)	1.3	1または2
				30	18~12 (0.75~4 mm ²)		
TEU11	600	6000	30	—	*10 (6mm ²)	1.8	1または2
				40	—		
				45	16~10 (1.5~6 mm ²)		
TEU14	600	6000	60	—	*8 (10mm ²)	2.8	1または2
				—	*8 (10mm ²)		

注 上記表は銅裸線接続及び圧着端子接続によります。ただし、適合電線で*印は圧着端子接続のみです。次の点に注意してください。
・圧着端子接続の場合 : 絶縁被覆付圧着端子を使用するか、スリーブ、チューブ、テープ等により裸圧着端子を絶縁して使用してください。
・裸電線を2本接続する場合 : 同じサイズ・種類(単線またはより線)の電線を接続してください。異なるサイズ・種類の電線は接続しないでください。

端子台
ブッシュ
インねじ端子台
レール式組式
ねじ端子台

特殊用途端子台

端子台アクセサリ

ニッスイ
液面リレー操作用動力用器
押ボタン開閉器ホイスト用
押ボタン開閉器小型ペンダント
スイッチ

TEN7



M3 セルフアップ カバー付 記名シール付 RoHS 10 **10A**

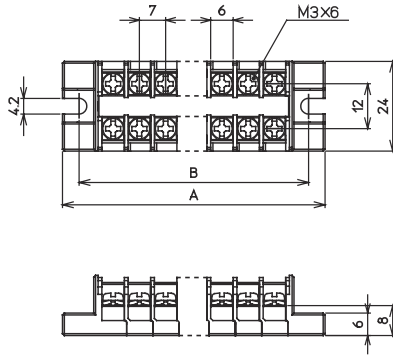
仕様

絶縁電圧	250V
適合電線と最大電流	1.25mm ² -10A
端子ねじ	M3×6 ⊕ セルフアップ
締付トルク	0.6~0.9N・m
難燃グレード	UL94V-0

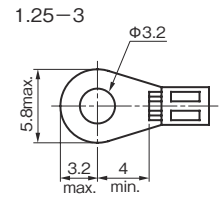
■適合アクセサリ

ショートバー
TJ7201A (20P)
TJ7201B (20P)

外観図 (単位 : mm)



適合圧着端子



※適合アクセサリの詳細は、306ページをご参照ください。

極数	型式	寸法(mm)			概略質量 (g)	価格 (税抜き)
		ユニットの長さ A	取付ピッチ B	カバー記名シール		
2	● TEN702	34	26	14	9.5	280円
3	● TEN703	41	33	21	13	340円
4	● TEN704	48	40	28	16.5	420円
5	● TEN705	55	47	35	20	500円
6	● TEN706	62	54	42	23.5	580円
7	● TEN707	69	61	49	27	660円
8	● TEN708	76	68	56	30.5	730円
9	● TEN709	83	75	63	34	800円
10	● TEN710	90	82	70	37.5	880円
11	● TEN711	97	89	77	41	970円

極数	型式	寸法(mm)			概略質量 (g)	価格 (税抜き)
		ユニットの長さ A	取付ピッチ B	カバー記名シール		
12	● TEN712	104	96	84	44.5	1,050円
13	TEN713	111	103	91	48	1,110円
14	● TEN714	118	110	98	51.5	1,190円
15	● TEN715	125	117	105	55	1,270円
16	● TEN716	132	124	112	58.5	1,350円
17	TEN717	139	131	119	62	1,430円
18	● TEN718	146	138	126	65.5	1,500円
19	TEN719	153	145	133	69	1,570円
20	● TEN720	160	152	140	72.5	1,650円

極数が多くなりますと、ユニットの長さとして取付ピッチに若干の誤差が生じる場合があります。

TEN8



M3.5 セルフアップ カバー付 記名シール付 RoHS 10 **20A**

仕様

絶縁電圧	600V
適合電線と最大電流	1.25mm ² -10A 2mm ² -20A
端子ねじ	M3.5×7 ⊕ セルフアップ
締付トルク	1.0~1.3N・m
難燃グレード	UL94V-0

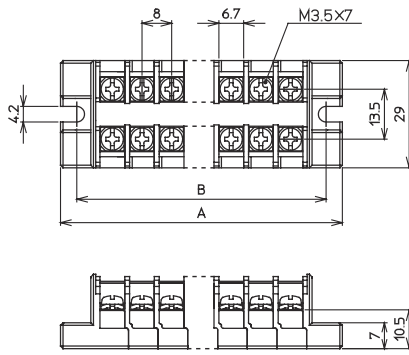
■海外規格適合定格

絶縁電圧	UL		EN/IEC	
	単線	より線	単線	より線
定格適合電線 (AWG)	20~14	20~14	20~14	20~14
定格通電電流	15A		20A	

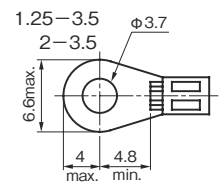
■適合アクセサリ

ショートバー	ショートバー
TJ161A (6P)	TJ1201A (20P)
TJ161B (6P)	TJ1201B (20P)
TJ161C (6P)	

外観図 (単位 : mm)



適合圧着端子



※適合アクセサリの詳細は、306ページをご参照ください。

極数	型式	寸法(mm)			概略質量 (g)	価格 (税抜き)
		ユニットの長さ A	取付ピッチ B	カバー記名シール		
2	● TEN802	36	28	16	14	330円
3	● TEN803	44	36	24	19	420円
4	● TEN804	52	44	32	29	510円
5	● TEN805	60	52	40	34	620円
6	● TEN806	68	60	48	39	720円
7	● TEN807	76	68	56	44	800円
8	● TEN808	84	76	64	49	890円
9	● TEN809	92	84	72	54	1,000円
10	● TEN810	100	92	80	59	1,100円
11	TEN811	108	100	88	64	1,190円

極数	型式	寸法(mm)			概略質量 (g)	価格 (税抜き)
		ユニットの長さ A	取付ピッチ B	カバー記名シール		
12	● TEN812	116	108	96	69	1,280円
13	● TEN813	124	116	104	74	1,390円
14	● TEN814	132	124	112	79	1,490円
15	● TEN815	140	132	120	84	1,570円
16	● TEN816	148	140	128	89	1,660円
17	TEN817	156	148	136	94	1,770円
18	● TEN818	164	156	144	99	1,870円
19	TEN819	172	164	152	104	1,960円
20	● TEN820	180	172	160	109	2,050円

極数が多くなりますと、ユニットの長さとして取付ピッチに若干の誤差が生じる場合があります。

TEN11



30A

M4 セルフアップ カバー付 記名シール付 RoHS 10

仕様

絶縁電圧	600V			
適合電線と最大電流	1.25mm ² -10A		2mm ² -20A	
	3.5mm ² -30A			
端子ねじ	M4×8 ⊕ セルフアップ			
締付トルク	1.4~1.8N·m			
難燃グレード	UL94V-0			

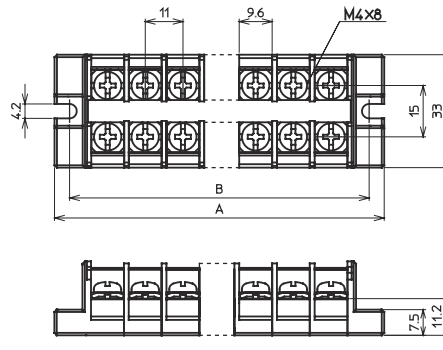
■海外規格適合定格

	UL		EN/IEC	
	単線	より線	単線	より線
絶縁電圧	300V		600V	
定格適合電線 (AWG)	18~12	18~12	18~12	18~12
定格通電電流	25A		30A	

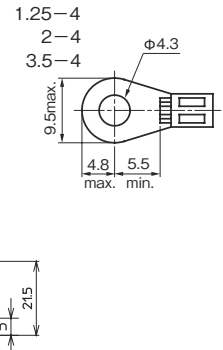
■適合アクセサリ

ショートバー
TJ261A (6P)
TJ261B (6P)
TJ261C (6P)

外観図 (単位 : mm)



適合圧着端子



※適合アクセサリの詳細は、306ページをご参照ください。

極数	型式	寸法(mm)			概略質量 (g)	価格 (税抜き)
		ユニットの長さ A	取付ピッチ B	カバー記名シール		
2	● TEN1102	42	34	22	23.5	450円
3	● TEN1103	53	45	33	32	610円
4	● TEN1104	64	56	44	40.5	730円
5	● TEN1105	75	67	55	49	860円
6	● TEN1106	86	78	66	57.5	1,000円
7	● TEN1107	97	89	77	66	1,130円
8	● TEN1108	108	100	88	74.5	1,270円
9	● TEN1109	119	111	99	83	1,410円
10	● TEN1110	130	122	110	91.5	1,540円
11	TEN1111	141	133	121	100	1,660円

極数	型式	寸法(mm)			概略質量 (g)	価格 (税抜き)
		ユニットの長さ A	取付ピッチ B	カバー記名シール		
12	● TEN1112	152	144	132	108.5	1,820円
13	TEN1113	163	155	143	117	1,940円
14	TEN1114	174	166	154	125.5	2,070円
15	TEN1115	185	177	165	134	2,210円
16	TEN1116	196	188	176	142.5	2,340円
17	TEN1117	207	199	187	151	2,480円
18	TEN1118	218	210	198	159.5	2,620円
19	TEN1119	229	221	209	168	2,750円
20	TEN1120	240	232	220	176.5	2,890円

極数が多くなると、ユニットの長さ取付ピッチに若干の誤差が生じる場合があります。

TEU8



20A

M3.5 ねじアップ カバー付 記名シール付 RoHS 10

仕様

絶縁電圧	600V			
適合電線と最大電流	1.25mm ² -10A		2mm ² -20A	
端子ねじ	M3.5×7 ⊕ ねじアップ			
締付トルク	1.0~1.3N·m			
難燃グレード	UL94V-0			

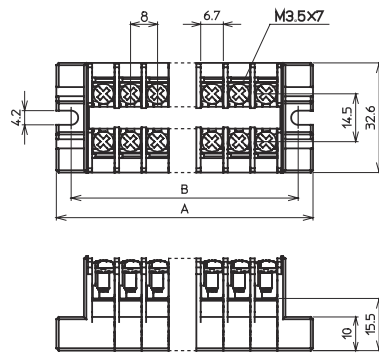
■海外規格適合定格

	UL		EN/IEC	
	単線	より線	単線	より線
絶縁電圧	600V		600V	
定格適合電線 (AWG)	20~14	20~14	20~14	20~14
定格通電電流	20A		20A	

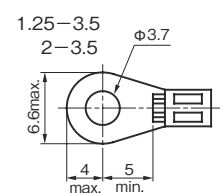
■適合アクセサリ

ショートバー	ショートバー
TJ161A (6P)	TJ1201A (20P)
TJ161B (6P)	TJ1201B (20P)
TJ161C (6P)	

外観図 (単位 : mm)



適合圧着端子



※適合アクセサリの詳細は、306ページをご参照ください。

極数	型式	寸法(mm)			概略質量 (g)	価格 (税抜き)
		ユニットの長さ A	取付ピッチ B	カバー記名シール		
2	● TEU802	36	28	16	20.5	360円
3	● TEU803	44	36	24	28	450円
4	● TEU804	52	44	32	35.5	560円
5	● TEU805	60	52	40	43	660円
6	● TEU806	68	60	48	50.5	750円
7	TEU807	76	68	56	58	840円
8	● TEU808	84	76	64	65.5	950円
9	TEU809	92	84	72	73	1,050円
10	● TEU810	100	92	80	80.5	1,130円
11	TEU811	108	100	88	88	1,220円

極数	型式	寸法(mm)			概略質量 (g)	価格 (税抜き)
		ユニットの長さ A	取付ピッチ B	カバー記名シール		
12	● TEU812	116	108	96	95.5	1,330円
13	TEU813	124	116	104	103	1,430円
14	TEU814	132	124	112	110.5	1,520円
15	TEU815	140	132	120	118	1,610円
16	TEU816	148	140	128	125.5	1,720円
17	TEU817	156	148	136	133	1,820円
18	TEU818	164	156	144	140.5	1,900円
19	TEU819	172	164	152	148	1,990円
20	TEU820	180	172	160	155.5	2,090円

極数が多くなると、ユニットの長さ取付ピッチに若干の誤差が生じる場合があります。

TEU11



30A

M4

ねじ
アップ

カバー付

記名
シール付

RoHS
10

仕様

絶縁電圧	600V
適合電線と 最大電流	1.25mm ² -10A 2mm ² -20A 3.5mm ² -30A
端子ねじ	M4×8 ⊕ ねじアップ
締付トルク	1.4~1.8N·m
難燃グレード	UL94V-0

■海外規格適合定格

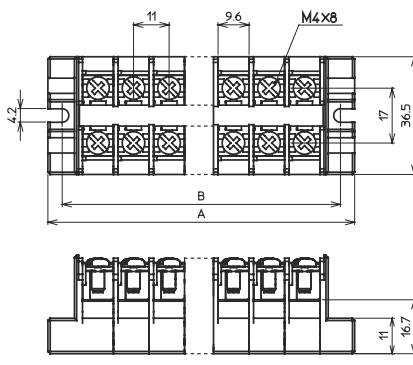
	UL		EN/IEC	
	単線	より線	単線	より線
絶縁電圧	600V		600V	
定格適合電線 (AWG)	18~10	18~10	18~12	18~12
定格通電電流	30A		18~12:30A, *10:40A	

■適合アクセサリ

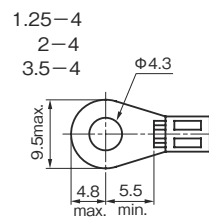
*圧着端子接続専用

ショートバー
TJ261A (6P)
TJ261B (6P)
TJ261C (6P)

外観図 (単位 : mm)



適合圧着端子



※適合アクセサリの詳細は、306ページをご参照ください。

極数	型式	寸法(mm)			概略 質量 (g)	価格 (税抜き)
		ユニットの 長さ A	取付 ピッチ B	カバー 設け シール		
2	● TEU1102	42	34	22	30.5	500円
3	● TEU1103	53	45	33	42	640円
4	● TEU1104	64	56	44	53.5	770円
5	● TEU1105	75	67	55	65	890円
6	● TEU1106	86	78	66	76.5	1,050円
7	TEU1107	97	89	77	88	1,170円
8	● TEU1108	108	100	88	99.5	1,300円
9	TEU1109	119	111	99	111	1,440円
10	TEU1110	130	122	110	122.5	1,570円
11	TEU1111	141	133	121	134	1,720円

極数	型式	寸法(mm)			概略 質量 (g)	価格 (税抜き)
		ユニットの 長さ A	取付 ピッチ B	カバー 設け シール		
12	TEU1112	152	144	132	145.5	1,850円
13	TEU1113	163	155	143	157	1,980円
14	TEU1114	174	166	154	168.5	2,120円
15	TEU1115	185	177	165	180	2,260円
16	TEU1116	196	188	176	191.5	2,380円
17	TEU1117	207	199	187	203	2,530円
18	TEU1118	218	210	198	214.5	2,650円
19	TEU1119	229	221	209	226	2,780円
20	TEU1120	240	232	220	237.5	2,930円

極数が多くなると、ユニットの長さ取付ピッチに若干の誤差が生じる場合があります。

TEU14



50A

M5

ねじ
アップ

カバー付

記名
シール付

RoHS
10

仕様

絶縁電圧	600V
適合電線と 最大電流	3.5mm ² -30A 5.5mm ² -40A 8mm ² -50A
端子ねじ	M5×10 ⊕ ねじアップ
締付トルク	2.2~2.8N·m
難燃グレード	UL94V-0

■海外規格適合定格

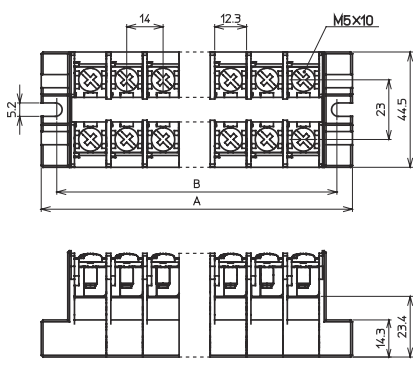
	UL		EN/IEC	
	単線	より線	単線	より線
絶縁電圧	600V		600V	
定格適合電線 (AWG)	16~10	16~10	16~10	16~10
定格通電電流	16~10:35A, *8:50A		16~10:45A, *8:60A	

■適合アクセサリ

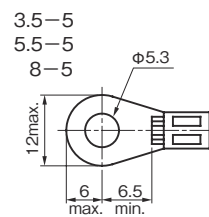
*圧着端子接続専用

ショートバー
JTJ302B (2P)

外観図 (単位 : mm)



適合圧着端子



※適合アクセサリの詳細は、306ページをご参照ください。

極数	型式	寸法(mm)			概略 質量 (g)	価格 (税抜き)
		ユニットの 長さ A	取付 ピッチ B	カバー 設け シール		
2	● TEU1402	52	42	27.5	69	670円
3	● TEU1403	66	56	41.5	97	890円
4	● TEU1404	80	70	55.5	125	1,130円
5	TEU1405	94	84	69.5	153	1,380円
6	● TEU1406	108	98	83.5	181	1,600円
7	TEU1407	122	112	97.5	209	1,830円
8	TEU1408	136	126	111.5	237	2,050円
9	TEU1409	150	140	125.5	265	2,290円
10	TEU1410	164	154	139.5	293	2,530円
11	TEU1411	178	168	153.5	321	2,750円

極数	型式	寸法(mm)			概略 質量 (g)	価格 (税抜き)
		ユニットの 長さ A	取付 ピッチ B	カバー 設け シール		
12	TEU1412	192	182	167.5	349	2,980円
13	TEU1413	206	196	181.5	377	3,200円
14	TEU1414	220	210	195.5	405	3,440円
15	TEU1415	234	224	209.5	433	3,690円
16	TEU1416	248	238	223.5	461	3,910円
17	TEU1417	262	252	237.5	489	4,140円
18	TEU1418	276	266	251.5	517	4,360円
19	TEU1419	290	280	265.5	545	4,600円
20	TEU1420	304	294	279.5	573	4,840円

極数が多くなると、ユニットの長さ取付ピッチに若干の誤差が生じる場合があります。

プッシュイン
端子台

ねじ端子台
レール式

組式
ねじ端子台

特殊用途端子台

端子台アクセサリ

ニッスイ
液面リレー

操作用動力用
押ボタン開閉器

ホイスト用
押ボタン開閉器

小型ペンダント
スイッチ

ねじ端子台 (組式)

製品ラインアップ

■T・TC組端子台

あらかじめ決められた極数で組み立てられた端子台です。きめ細かいフレームで、豊富な標準極数をラインアップしていますので、経済的な選定がおこなえます。
 ・全機種にカバーと記名シールが付属しています。(TC300B、TC450B、TC600Bはカバー別売)

定格絶縁電圧	定格 ^{注1}	端子ねじ ^{注2}	極数	基本型式	カバー/記名シール	掲載ページ
250V	2mm ² [20A]	M3.5×8 ⊕セルフアップ	2~30P	T10	付属	269
	5.5mm ² [40A]	M4×10 ⊕セルフアップ	2~30P	T20C		
600V	8mm ² [50A]	M5×12 ⊕セルフアップ	2~20P	T30C	カバ―別売	270
	14mm ² [70A]	M5×10 ⊕丸座金付	2~10P	TC60C		
	38mm ² [130A]	M8×14 ⊕六角ボルト	2~10P	TC100C		
	100mm ² [240A]	M10×20 ⊕六角ボルト	2~10P	TC200C	カバ―別売	271
	150mm ² [310A]	M10×25 スタッド	1P	TC300B		
	80mm ² ×2 [400A]					
	200mm ² [400A]	M12×35 スタッド	1P	TC450B		
	150mm ² ×2 [500A]					
325mm ² [520A]	M16×40 スタッド	1P	TC600B	カバ―別売	273	
	200mm ² ×2 [650A]					

注1 定格はJIS規格に適合して使用する場合の推奨値を示します。

注2 端子ねじ欄の記号で、⊕はプラスマイナスねじ、⊕はプラスねじを示します。

共通仕様

使用周囲温度	-25~+55℃ (ただし、氷結または結露しないこと)
相対湿度	45~85%RH
温度上昇	導電金具の温度上昇値45℃以下
絶縁抵抗	各充電部相互間および各充電部と取り付け金属板の間 100MΩ以上
商用周波耐電圧	定格250V品:2000V 1分間 定格600V品:2500V 1分間
インパルス耐電圧	定格250V品:4000V 定格600V品:6000V
適合規格	JIS C8201-7-1 ^{注1} 、NECA C2811 (JIS C2811) ^{注2}

注1 2010年5月より、JIS C2811はJIS C8201-7-1に移行されました。

注2 NECA C2811は、JIS C2811の内容に適合した規格です。

材質

名称	材質	難燃グレード
ターミナルベース	フェノール(黒)	UL94HB
端子ねじ部	鉄(亜鉛メッキクロメート処理)	—
導電板	黄銅(ニッケルメッキ)	—
記名シール	ファイバー ポリプロピレン系合成紙 ユボ	—
カバー	ポリカーボネート	UL94V-2

端子台
ブッシュ
イン

ねじ端子台
レール式

組式
ねじ端子台

特殊用途端子台

端子台アクセサリ

ニッスイ
液面リレー

操作用動力用
押ボタン開閉器

ホイスト用
押ボタン開閉器

小型ペンダント
スイッチ

T10



20A

M3.5

セルフ
アップ

カバー付

記名
シール付

RoHS
10

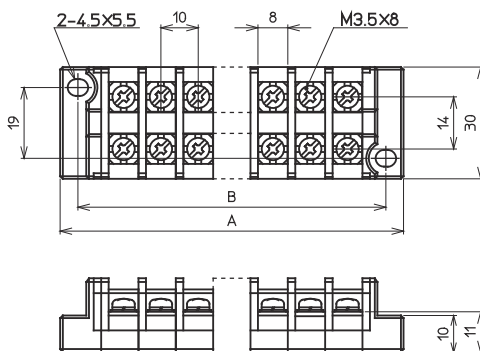
仕様

絶縁電圧	250V
適合電線と 最大電流	0.75mm ² -10A 1.25mm ² -15A (圧着接続の場合) 2mm ² -20A
端子ねじ	M3.5×8 ⊕ セルフアップ
締付トルク	1.0~1.3N·m
難燃グレード	UL94HB

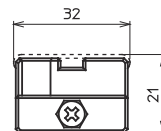
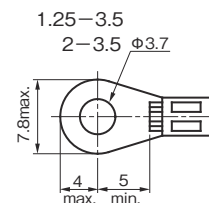
■適合アクセサリ

ショートバー
TJ163A (6P)
TJ163B (6P)
TJ163C (6P)

外観図 (単位 : mm)



適合圧着端子



※適合アクセサリの詳細は、306ページをご参照ください。

極数	型式	寸法(mm)		概略 質量	価格 (税抜き)
		A	B		
2	● T1002	42	32	30g	220円
3	● T1003	52	42	40g	280円
4	● T1004	62	52	50g	330円
5	● T1005	72	62	55g	390円
6	● T1006	82	72	65g	440円
8	● T1008	102	92	85g	550円
10	● T1010	122	112	100g	660円
12	● T1012	142	132	120g	770円
14	● T1014	162	152	135g	880円

極数	型式	寸法(mm)		概略 質量	価格 (税抜き)
		A	B		
15	● T1015	172	162	145g	940円
16	● T1016	182	172	155g	990円
18	● T1018	202	192	175g	1,100円
20	● T1020	222	212	190g	1,210円
22	● T1022	242	232	210g	1,320円
24	● T1024	262	252	225g	1,430円
25	● T1025	272	262	235g	1,490円
30	● T1030	322	312	280g	1,760円

極数が多くなると、ユニットの長さや取付ピッチに若干の誤差が生じる場合があります。

T20C



30A

M4

セルフ
アップ

カバー付

記名
シール付

RoHS
10

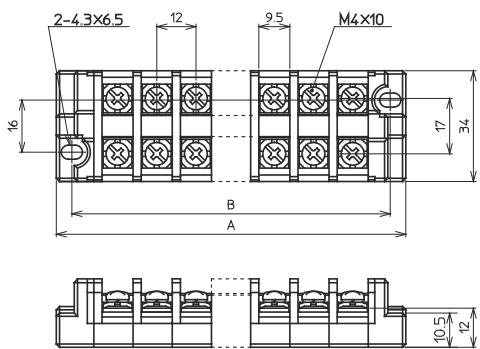
仕様

絶縁電圧	250V
適合電線と 最大電流	1.25mm ² -15A 2mm ² -20A (圧着接続の場合) 3.5mm ² -30A 5.5mm ² -40A
端子ねじ	M4×10 ⊕ セルフアップ
締付トルク	1.4~1.8N·m
難燃グレード	UL94HB

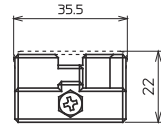
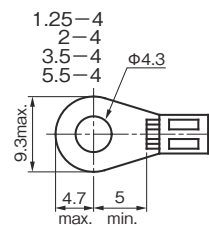
■適合アクセサリ

ショートバー
TJ263A (6P)
TJ263B (6P)
TJ263C (6P)

外観図 (単位 : mm)



適合圧着端子



※適合アクセサリの詳細は、306ページをご参照ください。

極数	型式	寸法(mm)		概略 質量	価格 (税抜き)
		A	B		
2	● T20C02	47	37	45g	290円
3	● T20C03	59	49	55g	390円
4	● T20C04	71	61	70g	470円
6	● T20C06	95	85	95g	660円
8	● T20C08	119	109	125g	840円
10	● T20C10	143	133	150g	1,020円
12	● T20C12	167	157	180g	1,210円
14	● T20C14	191	181	205g	1,390円

極数	型式	寸法(mm)		概略 質量	価格 (税抜き)
		A	B		
15	● T20C15	203	193	220g	1,490円
16	● T20C16	215	205	230g	1,570円
18	● T20C18	239	229	260g	1,760円
20	● T20C20	263	253	285g	1,940円
22	● T20C22	287	277	310g	2,120円
24	● T20C24	311	301	340g	2,310円
25	● T20C25	323	313	350g	2,400円
30	● T20C30	383	373	420g	2,950円

極数が多くなると、ユニットの長さや取付ピッチに若干の誤差が生じる場合があります。

プッシュイン
端子台

ねじ端子台
レール式

組式
ねじ端子台

特殊用途端子台

端子台アクセサリ

ニッスイ
液面リレー

操作用動力用
押ボタン開閉器

ホイスト用
押ボタン開閉器

小型ペンダント
スイッチ

T30C



50A

M5

セルフ
アップ

カバー付

記名
シール付

RoHS
10

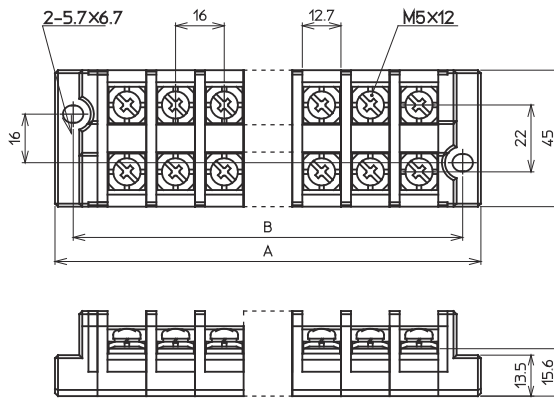
仕様

絶縁電圧	600V
適合電線と 最大電流	3.5mm ² -30A 5.5mm ² -40A (圧着接続の場合) 8mm ² -50A
端子ねじ	M5×12 ⊕ セルフアップ
締付トルク	2.2~2.8N·m
難燃グレード	UL94HB

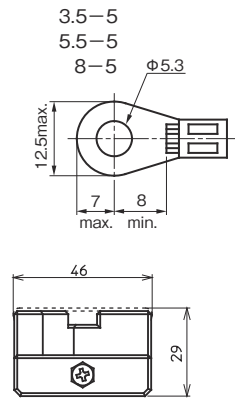
■適合アクセサリ

ショートバー
JTJ302B (2P)

外観図 (単位 : mm)



適合圧着端子



※適合アクセサリの詳細は、306ページをご参照ください。

極数	型式	寸法(mm)		概略 質量	価格 (税抜き)
		A	B		
2	● T30C02	60	48	90g	530円
3	● T30C03	76	64	115g	670円
4	● T30C04	92	80	145g	830円
6	● T30C06	124	112	200g	1,110円
8	● T30C08	156	144	260g	1,410円

極数	型式	寸法(mm)		概略 質量	価格 (税抜き)
		A	B		
10	● T30C10	188	176	315g	1,710円
12	● T30C12	220	208	370g	1,990円
15	● T30C15	268	256	455g	2,430円
18	● T30C18	316	304	540g	2,870円
20	● T30C20	348	336	600g	3,170円

極数が多くなりますと、ユニットの長さや取付ピッチに若干の誤差が生じる場合があります。

TC60C



70A

M5

丸座金付

カバー付

記名
シール付

RoHS
10

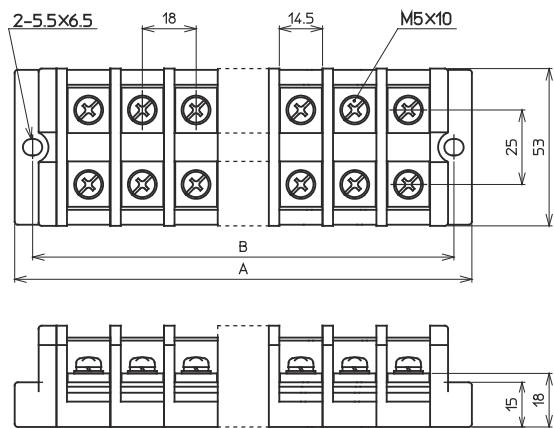
仕様

絶縁電圧	600V
適合電線と 最大電流	5.5mm ² -40A 8mm ² -50A 14mm ² -70A
端子ねじ	M5×10 ⊕ 丸座金付
締付トルク	2.2~2.8N·m
難燃グレード	UL94HB

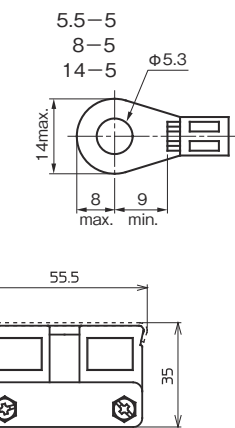
■適合アクセサリ

ショートバー
JTJ602B (2P)

外観図 (単位 : mm)



適合圧着端子



※適合アクセサリの詳細は、306ページをご参照ください。

極数	型式	寸法(mm)		概略 質量	価格 (税抜き)
		A	B		
2	● TC60C02	64	52	125g	640円
3	● TC60C03	82	70	170g	800円
4	● TC60C04	100	88	210g	970円
5	● TC60C05	118	106	250g	1,130円

極数	型式	寸法(mm)		概略 質量	価格 (税抜き)
		A	B		
6	● TC60C06	136	124	290g	1,300円
8	● TC60C08	172	160	370g	1,630円
9	● TC60C09	190	178	410g	1,790円
10	● TC60C10	208	196	510g	1,960円

極数が多くなりますと、ユニットの長さや取付ピッチに若干の誤差が生じる場合があります。

TC100C



130A

M8

⊕六角
ボルト

カバー付

記名
シール付RoHS
10

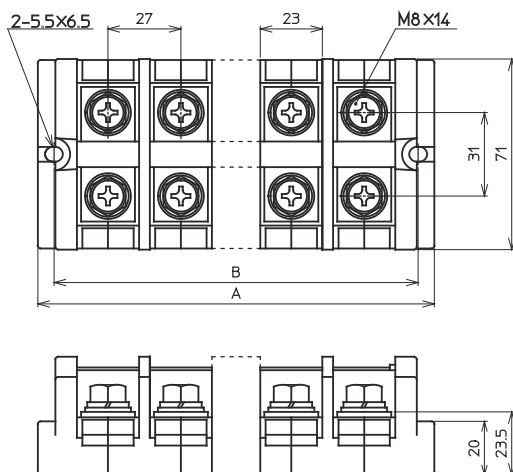
仕様

絶縁電圧	600V
適合電線と 最大電流	22mm ² -90A (30mm ² -110A) 38mm ² -130A (50mm ² -130A)
端子ねじ	M8×14 ⊕ 六角ボルト
締付トルク	8~10N・m
難燃グレード	UL94HB

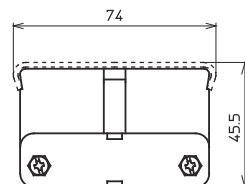
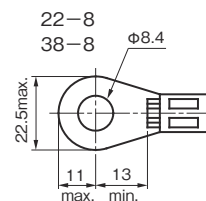
■適合アクセサリ

ショートバー
JTJ1002B (2P)

外観図 (単位 : mm)



適合圧着端子



※適合アクセサリの詳細は、306ページをご参照ください。

極数	型式	寸法(mm)		概略 質量	価格 (税抜き)
		A	B		
2	● TC100C02	79	67	290g	1,020円
3	● TC100C03	106	94	380g	1,350円
4	● TC100C04	133	121	470g	1,680円
6	● TC100C06	187	175	650g	2,340円

極数	型式	寸法(mm)		概略 質量	価格 (税抜き)
		A	B		
8	● TC100C08	241	229	830g	3,000円
9	● TC100C09	268	256	920g	3,330円
10	● TC100C10	295	283	1010g	3,660円

極数が多くなると、ユニットの長さを取付ピッチに若干の誤差が生じる場合があります。

TC200C



240A

M10

⊕六角
ボルト

カバー付

記名
シール付RoHS
10

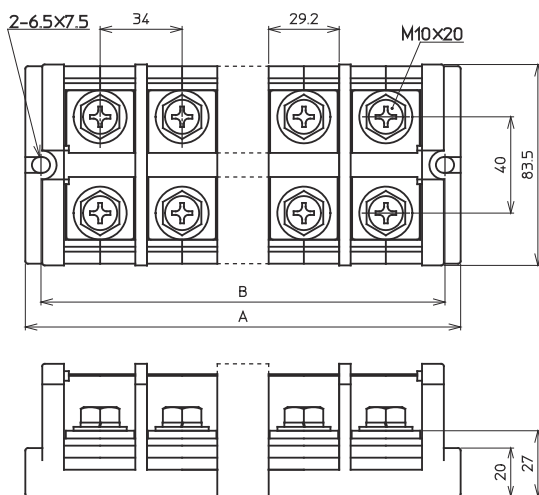
仕様

絶縁電圧	600V
適合電線と 最大電流	60mm ² -175A (80mm ² -210A) 100mm ² -240A
端子ねじ	M10×20 ⊕ 六角ボルト
締付トルク	15~20N・m
難燃グレード	UL94HB

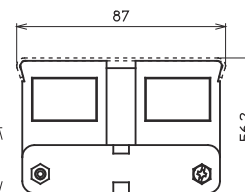
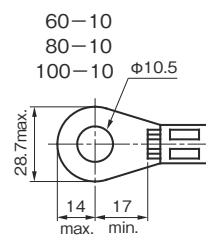
■適合アクセサリ

ショートバー
-

外観図 (単位 : mm)



適合圧着端子



※適合アクセサリの詳細は、306ページをご参照ください。

極数	型式	寸法(mm)		概略 質量	価格 (税抜き)
		A	B		
2	● TC200C02	96	83	525g	2,160円
3	● TC200C03	130	117	700g	2,930円
4	● TC200C04	164	151	875g	3,700円

極数	型式	寸法(mm)		概略 質量	価格 (税抜き)
		A	B		
6	● TC200C06	232	219	1225g	5,240円
9	● TC200C09	334	321	1735g	7,550円
10	● TC200C10	368	355	1920g	8,320円

極数が多くなると、ユニットの長さを取付ピッチに若干の誤差が生じる場合があります。

TC300B



カバーは別売です。

310A M10 スタッド RoHS 10

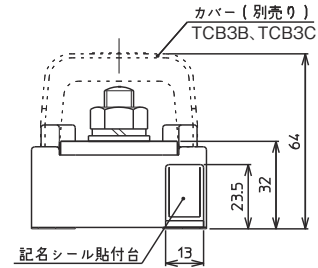
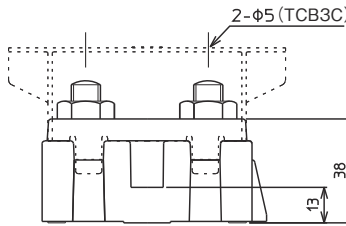
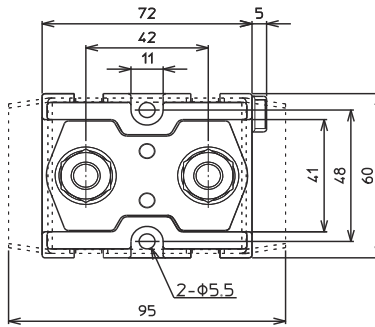
仕様

型式	● TC300B
絶縁電圧	600V
適合電線と最大電流	80mm ² -210A 100mm ² -240A 125mm ² -270A 150mm ² -310A
端子ねじ	M10×25 スタッド (六角ナット)
締付トルク	15~20N・m
難燃グレード	UL94HB
概略質量	290g
価格(税抜き)	1,320円(1P入)

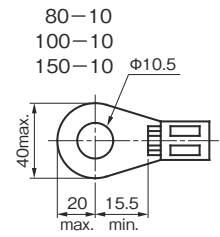
■適合アクセサリ

専用カバー穴なし TCB3B	メガーテスト用穴あり(2-Φ5) TCB3C
-------------------	---------------------------

外観図(単位:mm)



適合圧着端子



※適合アクセサリの詳細は、306ページをご参照ください。

TC450B



カバーは別売です。

400A M12 スタッド RoHS 10

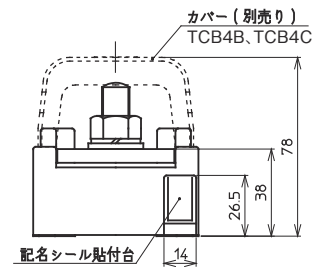
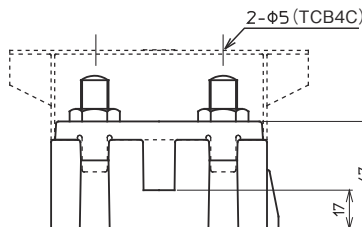
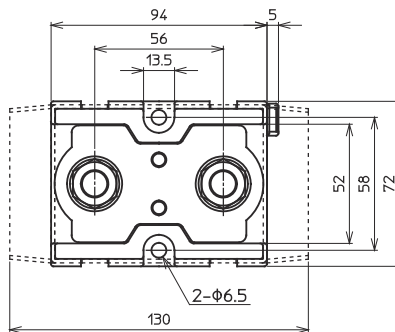
仕様

型式	● TC450B
絶縁電圧	600V
適合電線と最大電流	150mm ² -310A 200mm ² -400A 250mm ² -430A 325mm ² -520A
端子ねじ	M12×35 スタッド (六角ナット)
締付トルク	25~35N・m
難燃グレード	UL94HB
概略質量	540g
価格(税抜き)	2,040円(1P入)

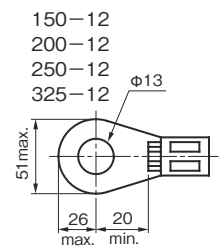
■適合アクセサリ

専用カバー穴なし TCB4B	メガーテスト用穴あり(2-Φ5) TCB4C
-------------------	---------------------------

外観図(単位:mm)



適合圧着端子



※適合アクセサリの詳細は、306ページをご参照ください。

TC600B



カバーは別売です。

520A M16 スタッド RoHS 10

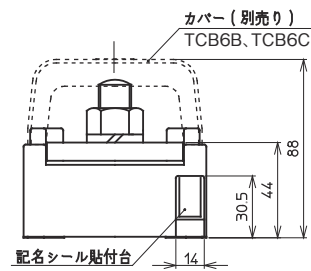
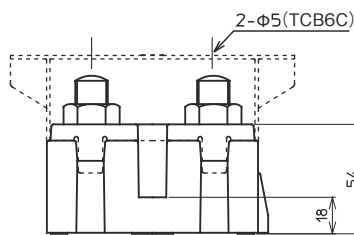
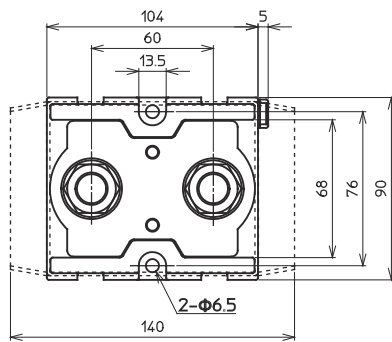
仕様

型式	● TC600B	
絶縁電圧	600V	
適合電線と最大電流	250mm ² [430A]	325mm ² [520A]
	200mm ² ×2 [650A]	
端子ねじ	M16×40 スタッド (六角ナット)	
締付トルク	70~90N・m	
難燃グレード	UL94HB	
概略質量	870g	
価格(税抜き)	3,740円(1P入)	

■適合アクセサリ

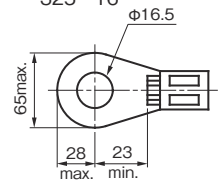
専用カバー穴なし TCB6B	メガーテスト用穴あり(2-Φ5) TCB6C
-------------------	---------------------------

外観図(単位:mm)



適合圧着端子

200-16
250-16
325-16



※適合アクセサリの詳細は、下表をご参照ください。

TC300B・450B・600B 専用カバー

●材質:透明ポリカーボネート

適合端子台	摘要	型式	概略質量	価格(税抜き)
TC300B	穴なし	● TCB3B	25g	500円
	メガーテスト用穴あり(2-Φ5)	● TCB3C	23g	500円
TC450B	穴なし	● TCB4B	40g	580円
	メガーテスト用穴あり(2-Φ5)	● TCB4C	38g	580円
TC600B	穴なし	● TCB6B	50g	990円
	メガーテスト用穴あり(2-Φ5)	● TCB6C	48g	990円

RoHS 10

ねじ端子台 (組式)

製品ラインアップ

■TL組端子台

絶縁電圧が600Vの汎用的な組端子台です。取付穴が中心線上に揃っており、穴あけ作業が容易となっています。標準極数が豊富で、経済的な選定ができます。

- ・全機種にカバーと記名シールが付属しています。
- ・UL・CSA規格適合品です。

定格絶縁電圧	定格 ^{注1}	端子ねじ ^{注2}	標準極数	基本型式	カバー／記名シール	掲載ページ
600V	2mm ² [20A]	M3.5×8 ⊕セルフアップ	2~30P	TL15	付属	275
	5.5mm ² [40A]	M4×10 ⊕セルフアップ	2~30P	TL25		
	8mm ² [50A]	M5×12 ⊕セルフアップ	2~20P	TL35		276

注1 定格はJIS規格に適合して使用する場合の推奨値を示します。

注2 端子ねじ欄の記号で、⊕はプラスマイナスねじを示します。

共通仕様

使用周囲温度	-25~+55℃ (ただし、氷結または結露しないこと)
相対湿度	45~85%RH
温度上昇	導電金具の温度上昇値45℃以下
絶縁抵抗	各充電部相互間および各充電部と取り付け金属板の間 100MΩ以上
商用周波耐電圧	2500V 1分間
インパルス耐電圧	6000V
適合規格	JIS C8201-7-1 ^{注1} NECA C2811 (JIS C2811) ^{注2} UL1059、EN/IEC60947-7-1

注1 2010年5月より、JIS C2811はJIS C8201-7-1に移行されました。

注2 NECA C2811は、JIS C2811の内容に適合した規格です。

材質

名称	材質	難燃グレード
ターミナルベース	フェノール(黒)	UL94V-0
端子ねじ部	鉄(亜鉛メッキクロメート処理)	-
導電板	黄銅(ニッケルメッキ)	-
記名シール	ファイバー	-
カバー	ポリカーボネート	UL94V-2

海外規格適合定格

■UL・CSA規格適合品として使用する場合の定格

TLシリーズ端子台はUL規格・CSA規格適合品です。

UL・CSA規格適合品として使用する場合の定格は次のとおりです。



ファイルNo.:E114903



ファイルNo.:LR80644



基本型式	UL規格(UL1059)						CSA規格(C22:2 No.158)			
	定格電圧(V)	定格電流(A)	適合電線(AWG) ^{注1}		FW ^{注2}	締付トルク(N・m)	定格電圧(V)	定格電流(A)	適合電線 ^{注1} (AWG)	締付トルク(N・m)
			単線	より線						
TL15	600	20	20~14	20~14	2	1.3	600	20	20~14	1.3
TL25	600	30	18~10	18~10	2	1.8	600	30	18~10	1.8
TL35	600	50	16~10	16~10	2	2.7	600	45	16~8	2.7

注1 上記表は銅裸線接続及び圧着端子接続によります。ただし、適合電線で*印は圧着端子接続のみです。

なお、圧着端子はそれぞれUL規格品、CSA規格品をご使用ください。

注2 FW1:ファクトリーワイヤリング、FW2:ファクトリーワイヤリング&フィールドワイヤリング

注3 UL規格でご使用の場合、1端子あたりの電線の接続本数は1本としてください。

端子台
ブッシュ
ユニオン

ねじ端子台
レール式

組式
ねじ端子台

特殊用途端子台

端子台アクセサリー

ニッスイ
液面リレー

操作
ボタン
開閉器

ホイス
ト用
ボタン
開閉器

小型
ペン
ダント
スイッチ

TL15



20A

M3.5

セルフ
アップ

カバー付

記名
シール付

RoHS
10

仕様

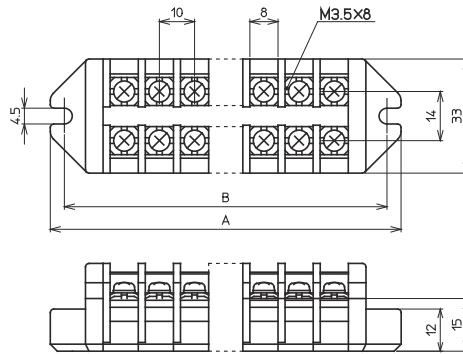
絶縁電圧	600V
適合電線と 最大電流 (圧着接続の場合)	0.75mm ² -10A 1.25mm ² -15A 2mm ² -20A
端子ねじ	M3.5×8 ⊕ セルフアップ
締付トルク	1.0~1.3N・m
難燃グレード	UL94V-0

※海外規格適合定格については、274ページを参照してください。

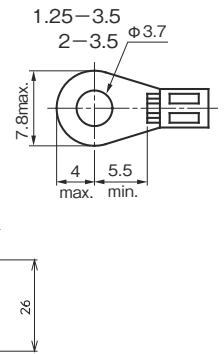
■適合アクセサリ

ショートバー
TJ163A (6P)
TJ163B (6P)
TJ163C (6P)

外観図 (単位 : mm)



適合圧着端子



※適合アクセサリの詳細は、306ページをご参照ください。

極数	型式	寸法(mm)		概略 質量	価格 (税抜き)
		A	B		
2	● TL1502	50	42	40g	280円
3	● TL1503	60	52	50g	340円
4	● TL1504	70	62	60g	420円
5	● TL1505	80	72	70g	500円
6	● TL1506	90	82	80g	560円
8	● TL1508	110	102	100g	720円
10	● TL1510	130	122	125g	860円
12	● TL1512	150	142	145g	1,000円
14	● TL1514	170	162	165g	1,080円

極数	型式	寸法(mm)		概略 質量	価格 (税抜き)
		A	B		
15	● TL1515	180	172	175g	1,160円
16	● TL1516	190	182	185g	1,220円
18	● TL1518	210	202	205g	1,380円
20	● TL1520	230	222	230g	1,520円
22	● TL1522	250	242	250g	1,660円
24	● TL1524	270	262	270g	1,820円
25	● TL1525	280	272	280g	1,880円
30	● TL1530	330	322	335g	2,260円

極数が多くなると、ユニットの長さや取付ピッチに若干の誤差が生じる場合があります。

TL25



40A

M4

セルフ
アップ

カバー付

記名
シール付

RoHS
10

仕様

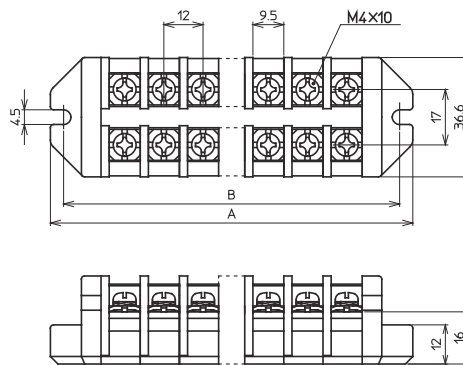
絶縁電圧	600V
適合電線と 最大電流 (圧着接続の場合)	1.25mm ² -15A 2mm ² -20A 3.5mm ² -30A 5.5mm ² -40A
端子ねじ	M4×10 ⊕ セルフアップ
締付トルク	1.4~1.8N・m
難燃グレード	UL94V-0

※海外規格適合定格については、274ページを参照してください。

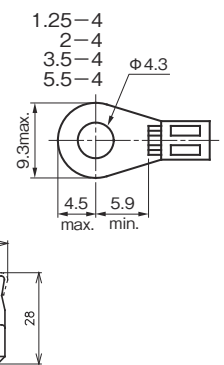
■適合アクセサリ

ショートバー
TJ263A (6P)
TJ263B (6P)
TJ263C (6P)

外観図 (単位 : mm)



適合圧着端子



※適合アクセサリの詳細は、306ページをご参照ください。

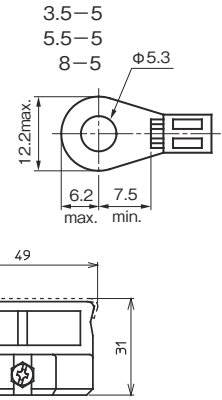
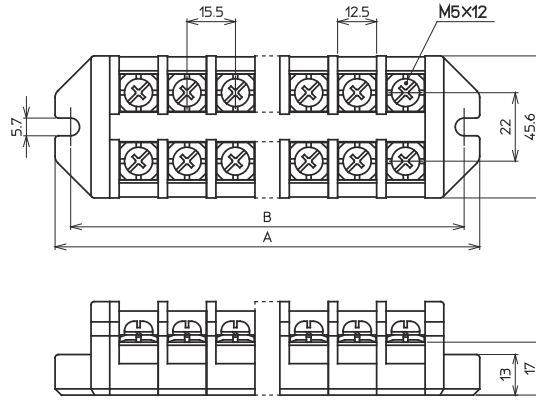
極数	型式	寸法(mm)		概略 質量	価格 (税抜き)
		A	B		
2	● TL2502	55	47	55g	340円
3	● TL2503	67	59	70g	450円
4	● TL2504	79	71	85g	560円
6	● TL2506	103	95	115g	780円
8	● TL2508	127	119	145g	1,000円
10	● TL2510	151	143	175g	1,220円
12	● TL2512	175	167	205g	1,440円
14	● TL2514	199	191	240g	1,660円

極数	型式	寸法(mm)		概略 質量	価格 (税抜き)
		A	B		
15	● TL2515	211	203	255g	1,770円
16	● TL2516	223	215	270g	1,880円
18	● TL2518	247	239	300g	2,100円
20	● TL2520	271	263	330g	2,320円
22	● TL2522	295	287	360g	2,540円
24	● TL2524	319	311	390g	2,760円
25	● TL2525	331	323	405g	2,870円
30	● TL2530	391	383	480g	3,420円

極数が多くなると、ユニットの長さや取付ピッチに若干の誤差が生じる場合があります。

外観図 (単位 : mm)

適合圧着端子



50A

M5

セルフ
アップ

カバー付

記名
シール付

RoHS
10

仕様

絶縁電圧	600V
適合電線と 最大電流 (圧着接続の場合)	3.5mm ² -30A 5.5mm ² -40A 8mm ² -50A
端子ねじ	M5×12 ⊕ セルフアップ
締付トルク	2.2~2.8N·m
難燃グレード	UL94V-0

※海外規格適合定格については、274ページをご参照ください。

■適合アクセサリ

ショートバー
JTJ302B (2P)

※適合アクセサリの詳細は、306ページをご参照ください。

極数	型式	寸法(mm)		概略 質量	価格 (税抜き)
		A	B		
2	● TL3502	66	56	95g	550円
3	● TL3503	82	72	125g	720円
4	● TL3504	97	87	155g	880円
6	● TL3506	128	118	210g	1,210円
8	● TL3508	159	149	270g	1,540円

極数	型式	寸法(mm)		概略 質量	価格 (税抜き)
		A	B		
10	● TL3510	190	180	330g	1,870円
12	● TL3512	221	211	385g	2,200円
15	● TL3515	268	258	475g	2,700円
18	● TL3518	314	304	540g	3,190円
20	● TL3520	345	335	600g	3,520円

極数が多くなりますと、ユニットの長さを取付ピッチに若干の誤差が生じる場合があります。

ねじ端子台 (組式)

製品ラインアップ

■TXM組端子台

レール式端子台 (TXシリーズ) のターミナルユニットをシャフトで組んだ端子台です。カバー、記名シールが付属しており、組み立てのわずらわしさがありません。また、配線作業を効率的に行えるジャンプアップ形も用意しています。

TXM、TXUMシリーズはUL・CSA規格適合品です。また、TÜVの認証を取得したEN/IECの規格適合品です (一部除く)。

品名	概要	定格絶縁電圧	定格 ^{注1}		端子ねじ ^{注2}		標準極数	基本型式	掲載ページ
			1次側	2次側	1次側	2次側			
標準形	<ul style="list-style-type: none"> セルフアップ構造の使いやすい標準的な端子台です。幅広い容量ときめ細かいフレームをラインアップしています。 UL、CSA規格適合品です。また、EN/IEC規格適合品としてTÜVの認証を受けたCEマーキング対応品です (一部除く)。 400Aフレームまでは、ULファクトリーワイヤリング&フィールドワイヤリング適合品です。 	800V	1.25mm ²	[15A]	M3×6	⊕セルフアップ	2~30P	TXM7	279
			2mm ²	[20A]	M3×8	⊕セルフアップ	2~30P	TXM10SM3	280
					M3.5×8	⊕セルフアップ	2~30P	TXM10S	
					M3.5×8	⊕セルフアップ	2~30P	TXM10	
			5.5mm ²	[40A]	M4×10	⊕セルフアップ	2~30P	TXM20	281
			8mm ²	[50A]	M5×12	⊕セルフアップ	2~20P	TXM30	282
			14mm ²	[80A]	M5×12	⊕セルフアップ	2~15P	TXM50	
		22mm ²	[90A]	M6×12	⊕セルフアップ(丸座金付)	2~18P	TXM60		
		1000V	38mm ²	[130A]	M8×14	⊕六角ボルト	2~15P	TXM100	283
			60mm ²	[175A]	M8×16	⊕六角ボルト	2~15P	TXM150	284
			100mm ²	[240A]	M10×20	⊕六角ボルト	2~12P	TXM200	
			150mm ²	[310A]	M10×20	⊕六角ボルト	2~10P	TXM300	
			200mm ²	[400A]	M12×25	六角ボルト	2~6P	TXM400	285
			150mm ² ×2	[500A]					
			325mm ²	[600A]	M16×40	スタッド	2~6P	TXM600-N	286
			325mm ²	[600A]	M16×46	スタッド(ガイド付)	1~6P	TXM800-N	
			200mm ² ×2	[800A]					
325mm ²	[600A]		M16×48	スタッド(ガイド付)	1~6P	TXM1000-N			
325mm ² ×2	[1000A]								
ジャンプアップ形	<ul style="list-style-type: none"> ジャンプアップ構造の端子台です。仮止め可能なタッチロック機能と、ねじを緩めるとねじが上がって保持されるジャンプアップ機能を兼ね備えていますので、配線作業を効率的に行いたい場合に最適です。 UL、CSA規格適合品です。また、EN/IEC規格適合品としてTÜVの認証を受けたCEマーキング対応品です。 100Aフレームまでは、ULファクトリーワイヤリング&フィールドワイヤリング適合品です。 	800V	1.25mm ²	[15A]	M3×8	⊕ジャンプアップ	2~30P	TXUM7	287
			2mm ²	[20A]	M3×8	⊕ジャンプアップ	2~30P	TXUM10SM3	288
					M3.5×8	⊕ジャンプアップ	2~30P	TXUM10S	
					M3.5×8	⊕ジャンプアップ	2~30P	TXUM10	
			5.5mm ²	[40A]	M4×8.5	⊕ジャンプアップ	2~30P	TXUM20	289
			8mm ²	[50A]	M5×10	⊕ジャンプアップ	2~20P	TXUM30	290
			14mm ²	[80A]	M5×10	⊕ジャンプアップ	2~15P	TXUM50	
		22mm ²	[90A]	M6×12	⊕ジャンプアップ	2~15P	TXUM60		
		1000V	38mm ²	[130A]	M8×15	⊕六角ボルトジャンプアップ	2~15P	TXUM100	291

注1 定格はJIS規格に適合して使用する場合の推奨値を示します。

注2 端子ねじ欄の記号で、⊕はプラスマイナスねじ、⊕はプラスねじを示します。

共通仕様

使用周囲温度	-25~+55℃ (ただし、氷結または結露しないこと)
相対湿度	45~85%RH
温度上昇	導電金具の温度上昇値45℃以下
絶縁抵抗	各充電部相互間および各充電部と取り付け金属板の間 100MΩ以上
商用周波耐電圧	2500V 1分間
インパルス耐電圧	6000V (TXM7~TXM10, TXUM7~TXUM10) ^{注3} 8000V (TXM20~TXM60, TXUM20~TXUM60) ^{注4} 12000V (TXM100~TXM1000, TXUM100)
適合規格	JIS C8201-7-1 ^{注1} 、NECA C2811 (JIS C2811) ^{注2} UL1059 (一部除く) EN/IEC60947-7-1 (一部除く)

材質

名称	材質	難燃グレード
ターミナルベース	ポリカーボネート(黒)	UL94V-0
端子ねじ部	鉄(亜鉛メッキクロメート処理)	—
導電板	黄銅(ニッケルメッキ) 銅(TXM400、600-N、 800-N、1000-N)	—
記名シール	塩化ビニール	—
カバー	ポリカーボネート	UL94V-2

注1 2010年5月より、JIS C2811はJIS C8201-7-1に移行されました。

注2 NECA C2811は、JIS C2811の内容に適合した規格です。

注3 圧着端子カシメ部に絶縁処理をした場合は、インパルス耐電圧は8000Vになります。

注4 TXM60、TXUM60は、圧着端子カシメ部に絶縁処理をした場合、インパルス耐電圧は12000Vになります。

プッシュイン

ねじ端子台

組式

特殊用途端子台

端子台クセサリ

ニッスイ

操作ボタン開閉器

ホイスト開閉器

小型ペンダントスイッチ

海外規格適合定格

■UL・CSA規格適合品として使用する場合の定格

TXM、TXUMシリーズ端子台はUL規格・CSA規格適合品です。
UL・CSA規格適合品として使用する場合の定格は次のとおりです。



ファイルNo.:E114903



ファイルNo.:LR80644

基本型式		UL規格 (UL1059)						CSA規格 (C22-2 No.158)			
標準形	ジャンプアップ形	定格電圧 (V)	定格電流 (A)	適合電線AWG(MCM) ^{注1}		FW ^{注2}	締付トルク (N·m)	定格電圧 (V)	定格電流 (A)	適合電線 ^{注1}	
				単線	より線					AWG(MCM)	トルク (N·m)
TXM7	TXUM7	600	10	20~16	20~16	2	0.9	600	10	20~16	0.9
TXM10SM3	TXUM10SM3	600	15	20~14	20~14	2	0.9	600	15	20~14	0.9
TXM10S	TXUM10S	600	15	20~14	20~14	2	1.3	600	15	20~14	1.3
TXM10	TXUM10	600	20	20~14	20~14	2	1.3	600	20	20~14	1.3
TXM20	TXUM20	600	30	18~10	18~10	2	1.8	600	30	18~10	1.8
TXM30	TXUM30	600	50	16~12	16~10	2	2.7	600	45	16~8	4.5
					*8	2					
TXM50	TXUM50	600	30	16~10	16~10	2	2.7	—	—	—	—
			65	—	*6	2					
TXM60	TXUM60	600	80	*14~10	*14~4	2	4.5	600	80	*14~4	5.1
TXM100	TXUM100	600	115	—	*8~2	2	10	600	115	*8~2	16.9
TXM150	—	600	175	—	*6~2/0	2	10	600	175	*6~2/0	16.9
TXM200	—	600	230	—	*4~4/0	2	20	600	230	*4~4/0	28.2
TXM300	—	600	310	—	*4~(350)	2	20	600	310	*4~(350)	28.2
TXM400	—	600	380	—	*1/0~(500)	2	30	600	380	*1/0~(500)	42.5

注1 上記表は銅裸線接続及び圧着端子接続によります。ただし、適合電線で*印は圧着端子接続のみです。

なお、圧着端子はそれぞれUL規格品、CSA規格品をご使用ください。

注2 FW1:ファクトリーワイヤリング、FW2:ファクトリーワイヤリング&フィールドワイヤリング

注3 UL定格でご使用の場合、1端子あたりの電線の接続本数は1本としてください。

■EN/IEC規格適合品として使用する場合の定格

TXM、TXUMシリーズ端子台は、機械のCEマーキング適合確認をよりスムーズに行なうために、国際的な第三者認定機関であるTÜVの認証を受けたEN/IEC規格適合品です。

EN/IEC規格適合品として使用する場合の定格は次のとおりです。



ライセンスNo.:R9551559 (TXMシリーズ)

ライセンスNo.:R9551561 (TXUMシリーズ)

基本型式		定格電圧 (V)	インパルス耐電圧 (V)	定格電流 (A)	適合電線AWG (JIS) ^注		締付トルク (N·m)	接続可能導体数
標準形	ジャンプアップ形				単線	より線		
TXM7	TXUM7	600	6000	15	20~16	20~16	0.9	1または2
TXM10SM3	TXUM10SM3	600	6000	20	20~14	20~14	0.9	1または2
TXM10S	TXUM10S	600	6000	20	20~14	20~14	1.3	1または2
TXM10	TXUM10	600	6000	25	20~14	20~14	1.3	1または2
TXM20	TXUM20	600	6000	40	18~10	18~10	1.8	1または2
TXM30	TXUM30	600	6000	60	16~10	16~8	2.8	1または2
TXM50	TXUM50	600	6000	60	16~8	16~8	2.8	1または2
				80	—	*6		
TXM60	TXUM60	600	6000	110	*14~10	*14~4	5	1または2
TXM100	TXUM100	600	6000	140	—	*8~2	10	1または2
TXM150	—	600	6000	190	—	*4~(60mm ²)	10	1または2
TXM200	—	600	6000	300	—	*2~(100mm ²)	20	1または2
TXM300	—	600	6000	350	—	*2~(150mm ²)	20	1または2
TXM400	—	600	6000	540	—	*(100~250mm ²)	35	1または2

注 上記表は銅裸線接続及び圧着端子接続によります。ただし、適合電線で*印は圧着端子接続のみです。

次の点に注意してください。

- ・圧着端子接続の場合 : 絶縁被覆付圧着端子を使用するか、スリーブ、チューブ、テープ等により裸圧着端子を絶縁して使用してください。
- ・裸電線を2本接続する場合 : 同じサイズ・種類(単線またはより線)の電線を接続してください。異なるサイズ・種類の電線は接続しないでください。

端子台
プッシュイン

端子台
ねじリール式

端子台
ねじ組式

端子台
特殊用途

端子台
アクセサリ

液面リレー
ニッスイ

操作ボタン
動力用
開閉器

押しボタン
開閉器

小型スイッチ
ワンダント

TXM7



プッシュイン
端子台

ねじ端子台
レール式

組式
ねじ端子台

特殊用途端子台

端子台アクセサリ

ニッスイ
液面リレー

操作用動力用
押ボタン開閉器

ホイスト用
押ボタン開閉器

小型ペン
ダント
スイッチ



15A

M3

セルフ
アップ

カバー付

記名
シール付

RoHS
10

仕様

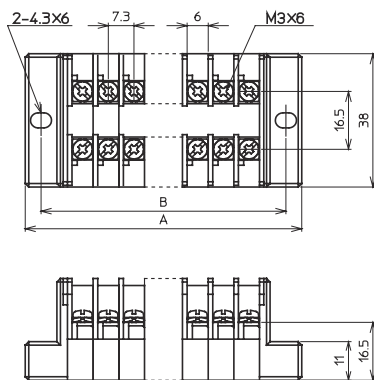
絶縁電圧	800V
適合電線と 最大電流	0.75mm ² -10A 1.25mm ² -15A
端子ねじ	M3×6 ⊕ セルフアップ
締付トルク	0.6~0.9N・m
難燃グレード	UL94V-0

※海外規格適合定格については、278ページをご参照ください。
※耐熱電線使用時の通電電流値:18A

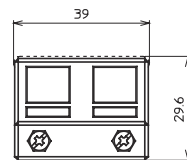
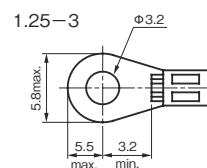
■適合アクセサリ

ショートバー	ショートバー
TJ762A (6P)	TJ7202A (20P)
TJ762B (6P)	TJ7202B (20P)
TJ762C (6P)	

外観図 (単位 : mm)



適合圧着端子



※適合アクセサリの詳細は、306ページをご参照ください。

極数	型式	寸法(mm)		概略 質量 (g)	価格 (税抜き)
		A	B		
2	● TXM702	39	30	25	310円
3	● TXM703	46	37	30	360円
4	● TXM704	53.5	44.5	40	420円
5	TXM705	60.5	51.5	45	470円
6	● TXM706	68	59	50	530円
8	● TXM708	82.5	73.5	65	640円
10	● TXM710	97	88	80	750円
12	● TXM712	112	103	95	860円
14	● TXM714	126.5	117.5	110	970円

極数	型式	寸法(mm)		概略 質量 (g)	価格 (税抜き)
		A	B		
15	TXM715	133.5	124.5	115	1,020円
16	● TXM716	141	132	120	1,080円
18	TXM718	155.5	146.5	135	1,190円
20	TXM720	170	161	150	1,300円
22	TXM722	185	176	165	1,410円
24	TXM724	199.5	190.5	175	1,520円
25	TXM725	206.5	197.5	185	1,570円
30	TXM730	243	234	220	1,850円

極数が多くなると、取り付け寸法などに若干の誤差が生じる場合があります。

TXM10SM3



ニッスイ
液面リレー

操作用動力用
押ボタン開閉器

ホイスト用
押ボタン開閉器

小型ペン
ダント
スイッチ



20A

M3

セルフ
アップ

カバー付

記名
シール付

RoHS
10

仕様

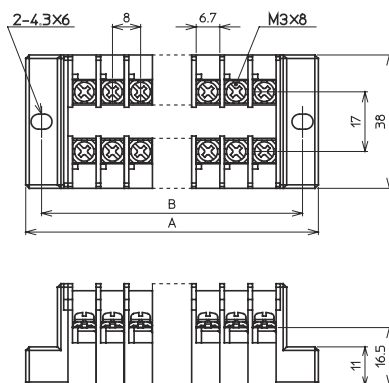
絶縁電圧	800V
適合電線と 最大電流	0.75mm ² -10A 1.25mm ² -15A* 2mm ² -20A
端子ねじ	M3×8 ⊕ セルフアップ
締付トルク	0.6~0.9N・m
難燃グレード	UL94V-0

※海外規格適合定格については、278ページをご参照ください。
※耐熱電線使用時の通電電流値:18A

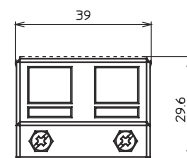
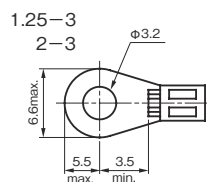
■適合アクセサリ

ショートバー	ショートバー
TJ164A (6P)	TJ1204A (20P)
TJ164B (6P)	TJ1204B (20P)
TJ164C (6P)	

外観図 (単位 : mm)



適合圧着端子



※適合アクセサリの詳細は、306ページをご参照ください。

極数	型式	寸法(mm)		概略 質量 (g)	価格 (税抜き)
		A	B		
2	● TXM10SM302	40	31	30	310円
3	TXM10SM303	48	39	33	360円
4	TXM10SM304	56	47	43	420円
5	● TXM10SM305	64	55	48	470円
6	TXM10SM306	72	63	56	530円
8	TXM10SM308	88	79	70	640円
10	TXM10SM310	104	95	85	750円
12	● TXM10SM312	120	111	105	860円
14	TXM10SM314	136	127	120	970円

極数	型式	寸法(mm)		概略 質量 (g)	価格 (税抜き)
		A	B		
15	TXM10SM315	144	135	125	1,020円
16	TXM10SM316	152	143	135	1,080円
18	TXM10SM318	168	159	150	1,190円
20	TXM10SM320	184	175	165	1,300円
22	TXM10SM322	200	191	180	1,410円
24	TXM10SM324	216	207	195	1,520円
25	TXM10SM325	224	215	200	1,570円
30	TXM10SM330	264	255	240	1,850円

極数が多くなると、取り付け寸法などに若干の誤差が生じる場合があります。

TXM10S



20A

M3.5

**セルフ
アップ**

カバー付

**記名
シール付**

**RoHS
10**

仕様

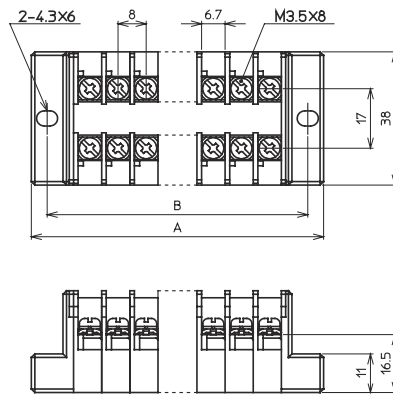
絶縁電圧	800V
適合電線と 最大電流	0.75mm ² -10A 1.25mm ² -15A 2mm ² -20A
端子ねじ	M3.5×8 ⊕ セルフアップ
締付トルク	1.0~1.3N・m
難燃グレード	UL94V-0

※海外規格適合定格については、278ページをご参照ください。
※耐熱電線使用時の通電電流値:25A

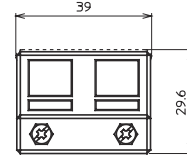
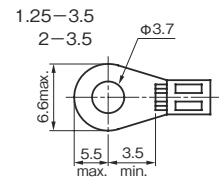
■適合アクセサリ

ショートバー	ショートバー
TJ164A (6P)	TJ1204A (20P)
TJ164B (6P)	TJ1204B (20P)
TJ164C (6P)	

外観図 (単位 : mm)



適合圧着端子



※適合アクセサリの詳細は、306ページをご参照ください。

極数	型式	寸法(mm)		概略 質量 (g)	価格 (税抜き)
		A	B		
2	● TXM10S02	40	31	30	310円
3	● TXM10S03	48	39	33	360円
4	● TXM10S04	56	47	43	420円
5	TXM10S05	64	55	48	470円
6	● TXM10S06	72	63	56	530円
8	● TXM10S08	88	79	70	640円
10	● TXM10S10	104	95	85	750円
12	TXM10S12	120	111	105	860円
14	TXM10S14	136	127	120	970円

極数	型式	寸法(mm)		概略 質量 (g)	価格 (税抜き)
		A	B		
15	● TXM10S15	144	135	125	1,020円
16	TXM10S16	152	143	135	1,080円
18	● TXM10S18	168	159	150	1,190円
20	● TXM10S20	184	175	165	1,300円
22	● TXM10S22	200	191	180	1,410円
24	● TXM10S24	216	207	195	1,520円
25	TXM10S25	224	215	200	1,570円
30	● TXM10S30	264	255	240	1,850円

極数が多くなると、取り付け寸法などに若干の誤差が生じる場合があります。

TXM10



20A

M3.5

**セルフ
アップ**

カバー付

**記名
シール付**

**RoHS
10**

仕様

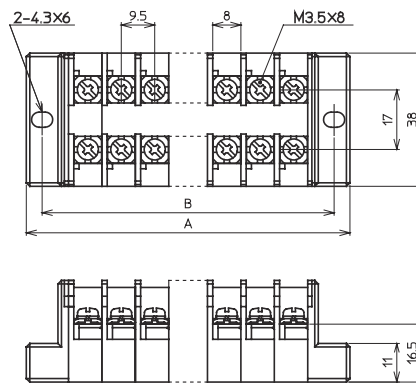
絶縁電圧	800V
適合電線と 最大電流	0.75mm ² -10A 1.25mm ² -15A 2mm ² -20A
端子ねじ	M3.5×8 ⊕ セルフアップ
締付トルク	1.0~1.3N・m
難燃グレード	UL94V-0

※海外規格適合定格については、278ページをご参照ください。
※耐熱電線使用時の通電電流値:25A

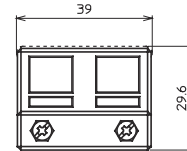
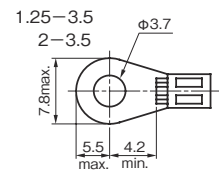
■適合アクセサリ

ショートバー	ショートバー
TJ162A (6P)	TJ1202A (20P)
TJ162B (6P)	TJ1202B (20P)
TJ162C (6P)	

外観図 (単位 : mm)



適合圧着端子



※適合アクセサリの詳細は、306ページをご参照ください。

極数	型式	寸法(mm)		概略 質量 (g)	価格 (税抜き)
		A	B		
2	● TXM1002	43	34	30	330円
3	● TXM1003	53	44	40	400円
4	● TXM1004	62	53	50	470円
5	● TXM1005	72	63	60	550円
6	● TXM1006	81	72	70	620円
8	● TXM1008	100	91	90	770円
10	● TXM1010	119	110	110	910円
12	● TXM1012	138	129	130	1,060円
14	● TXM1014	157	148	150	1,210円

極数	型式	寸法(mm)		概略 質量 (g)	価格 (税抜き)
		A	B		
15	● TXM1015	167	158	160	1,280円
16	TXM1016	176	167	165	1,350円
18	● TXM1018	195	186	185	1,500円
20	● TXM1020	214	205	205	1,650円
22	TXM1022	233	224	225	1,790円
24	TXM1024	252	243	245	1,940円
25	TXM1025	262	253	255	2,010円
30	TXM1030	309	300	305	2,380円

極数が多くなると、取り付け寸法などに若干の誤差が生じる場合があります。

端子台
プッシュイン

ねじ端子台
レール式

組式
ねじ端子台

特殊用途端子台

端子台アクセサリ

ニッスイ
液面リレー

操作用動力用
押ボタン開閉器

ホイス用
押ボタン開閉器

小型ペンダント
スイッチ

TXM20



40A

M4

セルフ
アップ

カバー付

記名
シール付

RoHS
10

仕様

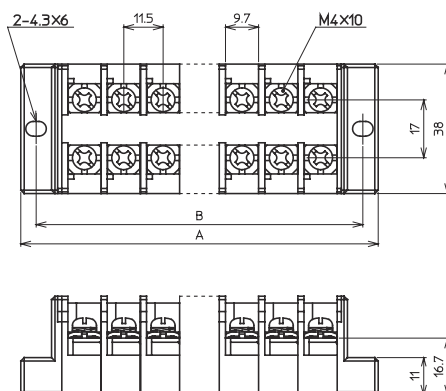
絶縁電圧	800V
適合電線と 最大電流	1.25mm ² -15A 2mm ² -20A 3.5mm ² -30A 5.5mm ² -40A
端子ねじ	M4×10 ⊕ セルフアップ
締付トルク	1.4~1.8N・m
難燃グレード	UL94V-0

※海外規格適合定格については、278ページをご参照ください。
※耐熱電線使用時の通電電流値:45A

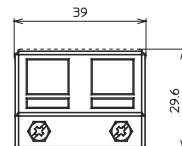
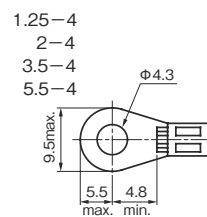
■適合アクセサリ

ショートバー
TJ262 A (6P)
TJ262 B (6P)
TJ262 C (6P)

外観図 (単位 : mm)



適合圧着端子



※適合アクセサリの詳細は、306ページをご参照ください。

極数	型式	寸法(mm)		概略 質量 (g)	価格 (税抜き)
		A	B		
2	● TXM2002	47	38	40	340円
3	● TXM2003	59	50	50	450円
4	● TXM2004	70	61	65	560円
6	● TXM2006	93	84	90	780円
8	● TXM2008	116	107	120	1,000円
10	● TXM2010	139	130	145	1,220円
12	● TXM2012	162	153	170	1,440円
14	● TXM2014	185	176	200	1,660円

極数	型式	寸法(mm)		概略 質量 (g)	価格 (税抜き)
		A	B		
15	TXM2015	197	188	215	1,770円
16	● TXM2016	208	199	225	1,880円
18	TXM2018	231	222	255	2,100円
20	TXM2020	254	245	280	2,320円
22	TXM2022	277	268	305	2,540円
24	TXM2024	300	291	335	2,760円
25	TXM2025	312	303	345	2,870円
30	TXM2030	369	360	415	3,420円

極数が多くなると、取り付け寸法などに若干の誤差が生じる場合があります。

TXM30



50A

M5

セルフ
アップ

カバー付

記名
シール付

RoHS
10

仕様

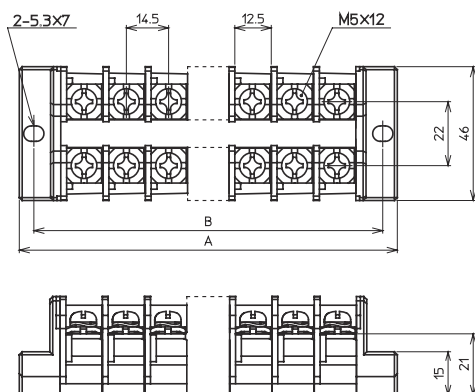
絶縁電圧	800V
適合電線と 最大電流	3.5mm ² -30A 5.5mm ² -40A 8mm ² -50A
端子ねじ	M5×12 ⊕ セルフアップ
締付トルク	2.2~2.8N・m
難燃グレード	UL94V-0

※海外規格適合定格については、278ページをご参照ください。
※耐熱電線使用時の通電電流値:54A

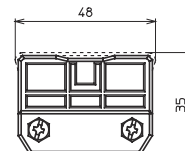
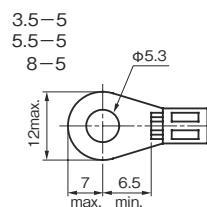
■適合アクセサリ

ショートバー
JTJ302B (2P)

外観図 (単位 : mm)



適合圧着端子



※適合アクセサリの詳細は、306ページをご参照ください。

極数	型式	寸法(mm)		概略 質量 (g)	価格 (税抜き)
		A	B		
2	● TXM3002	57	47	75	500円
3	● TXM3003	72	62	100	620円
4	● TXM3004	86	76	125	750円
6	● TXM3006	115	105	175	1,000円
8	● TXM3008	144	134	230	1,270円

極数	型式	寸法(mm)		概略 質量 (g)	価格 (税抜き)
		A	B		
10	● TXM3010	173	163	280	1,520円
12	● TXM3012	202	192	335	1,770円
15	● TXM3015	246	236	410	2,160円
18	● TXM3018	289	279	490	2,540円
20	TXM3020	318	308	540	2,810円

極数が多くなると、ユニットの長さや取付ピッチに若干の誤差が生じる場合があります。

プッシュイン
端子台

ねじ端子台
レール式

ねじ端子台
組式

特殊用途端子台

端子台アクセサリ

ニッスイ
液面リレー

操作用動力用
押ボタン開閉器

ホイスト用
押ボタン開閉器

小型ペンダント
スイッチ

TXM50



80A

M5

セルフ
アップ

カバー付

記名
シール付

RoHS
10

仕様

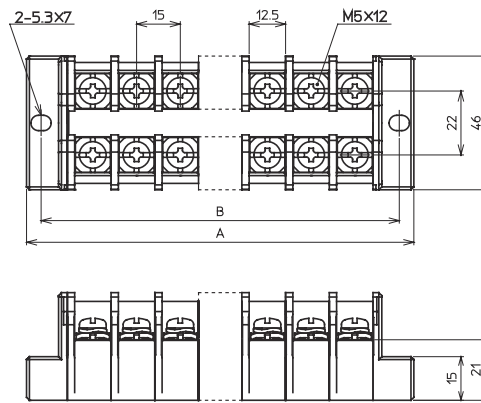
絶縁電圧	800V
適合電線と 最大電流	3.5mm ² -30A 5.5mm ² -40A 8mm ² -50A 14mm ² -80A
端子ねじ	M5×12 ⊕ セルフアップ
締付トルク	2.2~2.8N·m
難燃グレード	UL94V-0

※海外規格適合定格については、278ページをご参照ください。
※耐熱電線使用時の通電電流値:82A

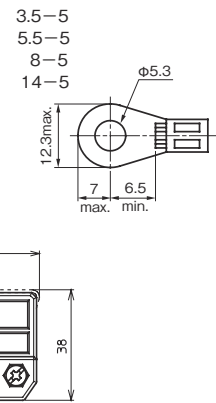
■適合アクセサリ

ショートバー
JTJ802B (2P)

外観図 (単位 : mm)



適合圧着端子



※適合アクセサリの詳細は、306ページをご参照ください。

極数	型式	寸法(mm)		概略 質量 (g)	価格 (税抜き)
		A	B		
2	● TXM5002	58	48	92	580円
3	● TXM5003	73	63	117	750円
4	● TXM5004	88	78	142	910円
5	TXM5005	103	93	168	1,080円
6	● TXM5006	118	108	193	1,240円

極数	型式	寸法(mm)		概略 質量 (g)	価格 (税抜き)
		A	B		
8	● TXM5008	148	138	243	1,570円
9	● TXM5009	163	153	268	1,740円
10	TXM5010	178	168	293	1,900円
12	● TXM5012	208	198	343	2,230円
15	TXM5015	253	243	418	2,730円

極数が多くなりますと、ユニットの長さを取付ピッチに若干の誤差が生じる場合があります。

TXM60



90A

M6

⊕丸座
金付

カバー付

記名
シール付

RoHS
10

仕様

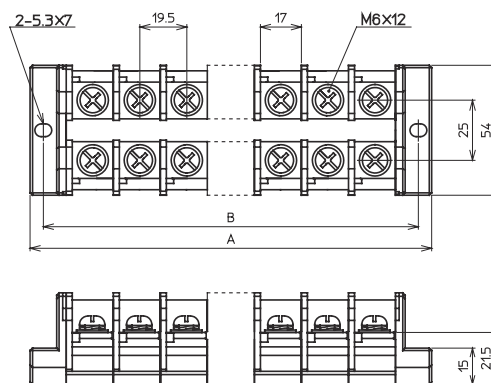
絶縁電圧	800V
適合電線と 最大電流	5.5mm ² -40A 8mm ² -50A 14mm ² -70A 22mm ² -90A
端子ねじ	M6×12 ⊕ セルフアップ(丸座金付)
締付トルク	4~5N·m
難燃グレード	UL94V-0

※海外規格適合定格については、278ページをご参照ください。
※耐熱電線使用時の通電電流値:100A

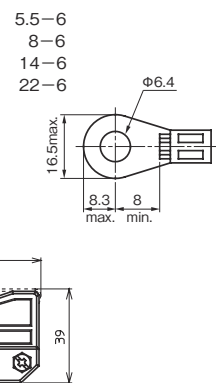
■適合アクセサリ

ショートバー
JTJ602B (2P)

外観図 (単位 : mm)



適合圧着端子



※適合アクセサリの詳細は、306ページをご参照ください。

極数	型式	寸法(mm)		概略 質量 (g)	価格 (税抜き)
		A	B		
2	● TXM6002	69	58	115	750円
3	● TXM6003	88.5	77.5	155	970円
4	● TXM6004	108	97	195	1,190円
5	● TXM6005	127.5	116.5	240	1,410円
6	● TXM6006	147	136	280	1,630円
8	● TXM6008	186	175	365	2,070円
9	● TXM6009	205.5	194.5	410	2,290円

極数	型式	寸法(mm)		概略 質量 (g)	価格 (税抜き)
		A	B		
10	● TXM6010	225	214	450	2,510円
12	● TXM6012	264	253	535	2,950円
15	● TXM6015	322.5	311.5	660	3,610円
16	● TXM6016	342	331	691	3,830円
17	● TXM6017	361.5	350.5	732	4,050円
18	● TXM6018	381	370	773	4,270円

極数が多くなりますと、ユニットの長さを取付ピッチに若干の誤差が生じる場合があります。

TXM100



プッシュイン端子台

ねじ端子台
レール式

組式
ねじ端子台

特殊用途端子台

端子台アクセサリ

ニッスイ
液面リレー

操作用動力用
押ボタン開閉器

ホイスト用
押ボタン開閉器

小型ペンダント
スイッチ



130A

M8

六角ボルト

カバー付

記名シール付

RoHS 10

仕様

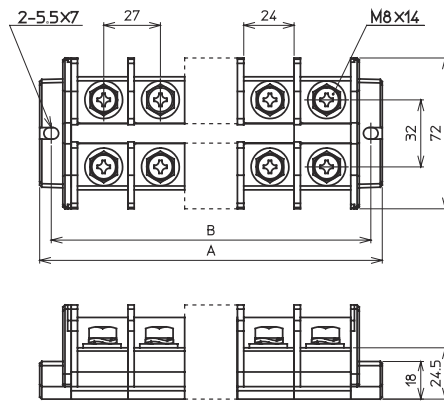
絶縁電圧	1000V
適合電線と最大電流	22mm ² -90A (30mm ² -110A) 38mm ² -130A
端子ねじ	M8×14 ⊕ 六角ボルト
締付トルク	8~10N·m
難燃グレード	UL94V-0

※海外規格適合定格については、278ページをご参照ください。
※耐熱電線使用時の通電電流値:159A

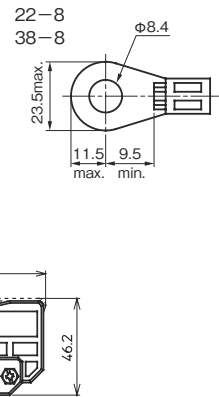
■適合アクセサリ

ショートバー
JTJ1002B (2P)

外観図 (単位 : mm)



適合圧着端子



※適合アクセサリの詳細は、306ページをご参照ください。

極数	型式	寸法(mm)		概略質量(g)	価格(税抜き)
		A	B		
2	● TXM10002	84	73	220	1,270円
3	● TXM10003	111	100	310	1,650円
4	● TXM10004	138	127	400	2,040円
6	● TXM10006	192	181	580	2,810円
8	TXM10008	246	235	755	3,580円

極数	型式	寸法(mm)		概略質量(g)	価格(税抜き)
		A	B		
9	TXM10009	273	262	845	3,960円
10	TXM10010	300	289	935	4,350円
12	TXM10012	354	343	1120	5,120円
15	● TXM10015	435	424	1380	6,270円

極数が多くなると、ユニットの長さや取付ピッチに若干の誤差が生じる場合があります。

TXM150



ニッスイ
液面リレー

操作用動力用
押ボタン開閉器

ホイスト用
押ボタン開閉器

小型ペンダント
スイッチ



175A

M8

六角ボルト

カバー付

記名シール付

RoHS 10

仕様

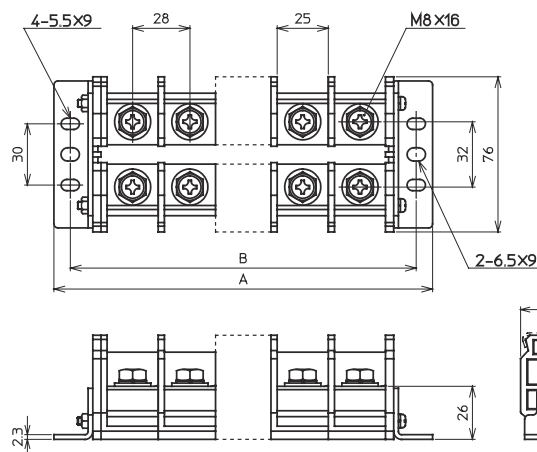
絶縁電圧	1000V
適合電線と最大電流	22mm ² -90A (30mm ² -110A) 38mm ² -130A 60mm ² -175A
端子ねじ	M8×16 ⊕ 六角ボルト
締付トルク	8~10N·m
難燃グレード	UL94V-0

※海外規格適合定格については、278ページをご参照ください。
※耐熱電線使用時の通電電流値:230A

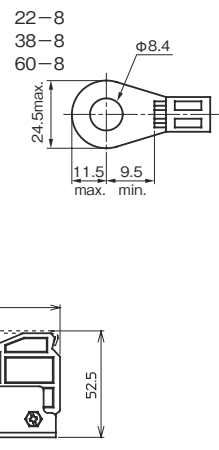
■適合アクセサリ

ショートバー
-

外観図 (単位 : mm)



適合圧着端子



※適合アクセサリの詳細は、306ページをご参照ください。

極数	型式	寸法(mm)		概略質量(g)	価格(税抜き)
		A	B		
2	● TXM15002	102	86	265	1,490円
3	● TXM15003	130	114	370	1,980円
4	● TXM15004	158	142	470	2,480円
6	● TXM15006	214	198	680	3,470円
8	TXM15008	270	254	885	4,460円

極数	型式	寸法(mm)		概略質量(g)	価格(税抜き)
		A	B		
9	TXM15009	298	282	990	4,950円
10	● TXM15010	326	310	1095	5,450円
12	TXM15012	382	366	1300	6,440円
15	TXM15015	466	450	1610	7,920円

極数が多くなると、ユニットの長さや取付ピッチに若干の誤差が生じる場合があります。

TXM200



240A

- M10
- ⊕六角ボルト
- カバー付
- 記名シール付
- RoHS 10

仕様

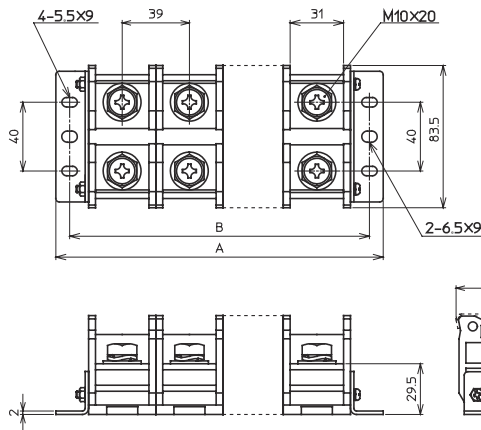
絶縁電圧	1000V
適合電線と最大電流	60mm ² -175A (80mm ² -210A) 100mm ² -240A
端子ねじ	M10×20 ⊕ 六角ボルト
締付トルク	15~20N·m
難燃グレード	UL94V-0

※海外規格適合定格については、278ページをご参照ください。
※耐熱電線使用時の通電電流値:315A

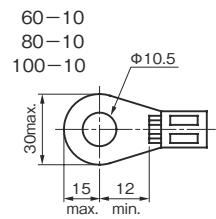
■適合アクセサリ

ショートバー	—
--------	---

外観図 (単位 : mm)



適合圧着端子



※適合アクセサリの詳細は、306ページをご参照ください。

極数	型式	寸法(mm)		概略質量(g)	価格(税抜き)
		A	B		
2	● TXM20002	116	100	470	2,560円
3	● TXM20003	155	139	660	3,590円
4	● TXM20004	194	178	850	4,620円
6	● TXM20006	272	256	1230	6,670円

極数	型式	寸法(mm)		概略質量(g)	価格(税抜き)
		A	B		
9	● TXM20009	389	373	1780	9,750円
10	● TXM20010	428	412	1990	10,800円
12	● TXM20012	506	490	2370	12,800円

極数が多くなると、ユニットの長さを取付ピッチに若干の誤差が生じる場合があります。

TXM300



310A

- M10
- ⊕六角ボルト
- カバー付
- 記名シール付
- RoHS 10

仕様

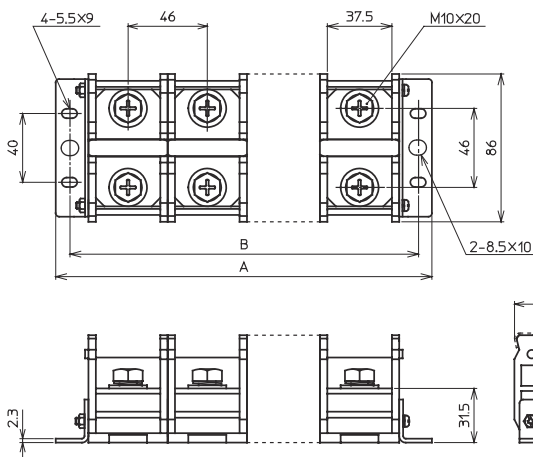
絶縁電圧	1000V
適合電線と最大電流	100mm ² -240A 150mm ² -310A
端子ねじ	M10×20 ⊕ 六角ボルト
締付トルク	15~20N·m
難燃グレード	UL94V-0

※海外規格適合定格については、278ページをご参照ください。
※耐熱電線使用時の通電電流値:425A

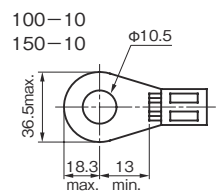
■適合アクセサリ

ショートバー	—
--------	---

外観図 (単位 : mm)



適合圧着端子



※適合アクセサリの詳細は、306ページをご参照ください。

極数	型式	寸法(mm)		概略質量(g)	価格(税抜き)
		A	B		
2	● TXM30002	130	114	570	3,200円
3	● TXM30003	176	160	800	4,820円
4	● TXM30004	222	206	1030	6,440円

極数	型式	寸法(mm)		概略質量(g)	価格(税抜き)
		A	B		
6	● TXM30006	314	298	1490	9,660円
9	● TXM30009	452	436	2180	14,400円
10	● TXM30010	498	482	2410	16,100円

極数が多くなると、ユニットの長さを取付ピッチに若干の誤差が生じる場合があります。

端子台
ブッシュイン

ねじ端子台
レール式

組式
ねじ端子台

特殊用途端子台

端子台アクセサリ

ニッスイ
液面リレー

操作用動力用
押ボタン開閉器

ホイスト用
押ボタン開閉器

小型ペンダント
スイッチ

TXM400



400A

- M12 六角ボルト
- カバー付
- 記名シール付
- RoHS 10

仕様

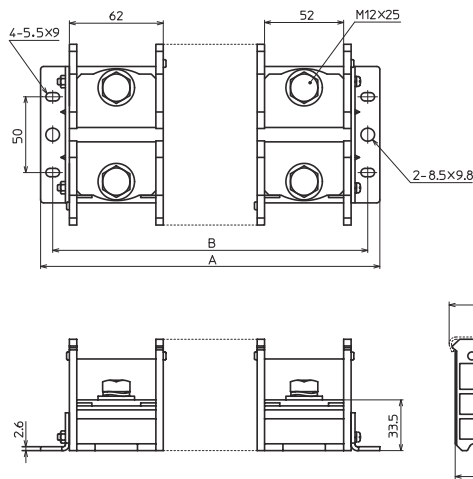
絶縁電圧	1000V
適合電線と最大電流	150mm ² —310A 200mm ² —400A 150mm ² ×2—500A
端子ねじ	M12×25 六角ボルト
締付トルク	25~35N·m
難燃グレード	UL94V-0

※海外規格適合定格については、278ページをご参照ください。
 ※耐熱電線使用時の通電電流値:505A(200mm²)、785A(150mm²×2)

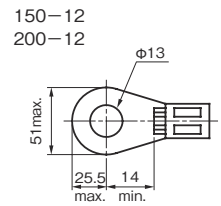
■適合アクセサリ

ショートバー	—
--------	---

外観図 (単位 : mm)



適合圧着端子



※適合アクセサリの詳細は、306ページをご参照ください。

極数	型式	寸法(mm)		概略質量(g)	価格(税抜き)
		A	B		
2	●TXM40002	162	146	964	4,910円
3	●TXM40003	224	208	1366	7,370円
4	●TXM40004	286	270	1778	9,820円
6	●TXM40006	410	394	2692	14,700円

極数が多くなりますと、ユニットの長さを取付ピッチに若干の誤差が生じる場合があります。

TXM600-N



600A

- M16 スタッド
- カバー付
- 記名シール付
- RoHS 10

仕様

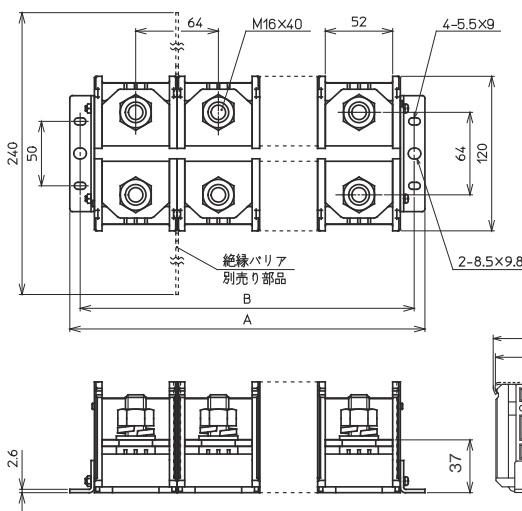
絶縁電圧	1000V
適合電線と最大電流	200mm ² —400A 250mm ² —500A 325mm ² —600A
端子ねじ	M16×40 スタッド
締付トルク	70~90N·m
難燃グレード	UL94V-0

※耐熱電線使用時の通電電流値:700A

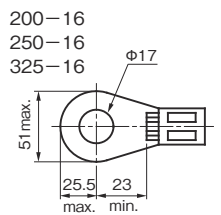
■適合アクセサリ

ショートバー	絶縁バリア
—	TXH60

外観図 (単位 : mm)



適合圧着端子



※適合アクセサリの詳細は、306ページをご参照ください。

極数	型式	寸法(mm)		概略質量(g)	価格(税抜き)
		A	B		
2	●TXM60002N	166	150	1480	6,520円
3	●TXM60003N	230	214	2140	9,360円
4	●TXM60004N	294	278	2800	12,200円
5	●TXM60005N	358	342	3460	15,000円
6	●TXM60006N	422	406	4120	17,800円

極数が多くなりますと、ユニットの長さを取付ピッチに若干の誤差が生じる場合があります。

プッシュイン端子台

ねじ端子台
レール式

組式
ねじ端子台

特殊用途端子台

端子台アクセサリ

ニッスイ
液面リレー

操作用動力用
押ボタン開閉器

ホイスト用
押ボタン開閉器

小型ペンダント
スイッチ

TXM800-N



200mm²×2
/800A

M16 スタッド (ガイド付) カバー付 記名シール付 RoHS 10

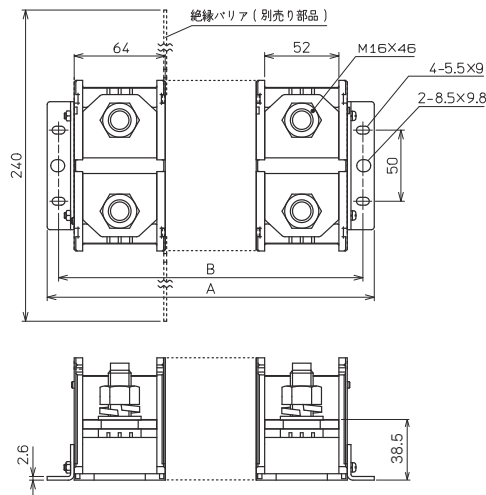
仕様

絶縁電圧	1000V
適合電線と最大電流	200mm ² —400A 250mm ² —500A 325mm ² —600A 200mm ² ×2—800A
端子ねじ	M16×46 スタッド(ガイド付)
締付トルク	70~90N·m
難燃グレード	UL94V-0

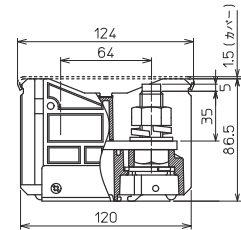
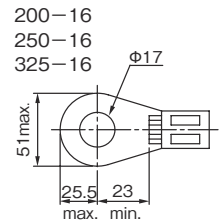
■適合アクセサリ

ショートバー	絶縁バリア
—	TXH60

外観図 (単位 : mm)



適合圧着端子



※適合アクセサリの詳細は、306ページをご参照ください。

極数	型式	寸法(mm)		概略質量(g)	価格(税抜き)
		A	B		
1	TXM80001N	102	86	970	9,030円
2	TXM80002N	166	150	1790	17,400円
3	●TXM80003N	230	214	2620	25,800円
4	TXM80004N	294	278	3450	34,200円
5	TXM80005N	358	342	4280	42,700円
6	TXM80006N	422	406	5100	51,100円

極数が多くなると、ユニットの長さや取付ピッチに若干の誤差が生じる場合があります。

TXM1000-N



325mm²×2
/1000A

M16 スタッド (ガイド付) カバー付 記名シール付 RoHS 10

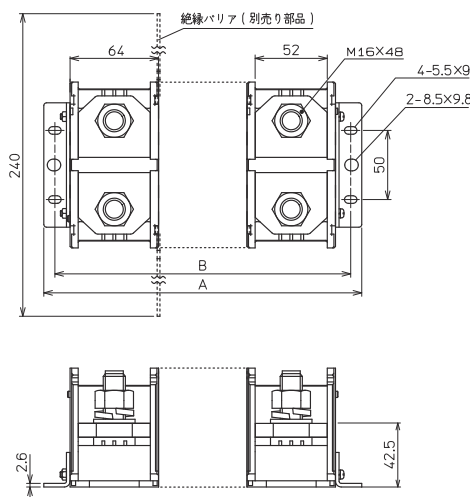
仕様

絶縁電圧	1000V
適合電線と最大電流	250mm ² —500A 325mm ² —600A 200mm ² ×2—800A 325mm ² ×2—1000A
端子ねじ	M16×48 スタッド(ガイド付)
締付トルク	70~90N·m
難燃グレード	UL94V-0

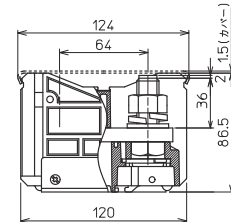
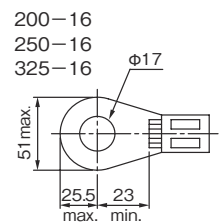
■適合アクセサリ

ショートバー	絶縁バリア
—	TXH60

外観図 (単位 : mm)



適合圧着端子



※適合アクセサリの詳細は、306ページをご参照ください。

極数	型式	寸法(mm)		概略質量(g)	価格(税抜き)
		A	B		
1	TXM100001N	102	86	1050	9,350円
2	TXM100002N	166	150	1950	18,300円
3	TXM100003N	230	214	2860	27,200円
4	TXM100004N	294	278	3770	36,100円
5	TXM100005N	358	342	4680	45,000円
6	TXM100006N	422	406	5580	53,900円

極数が多くなると、ユニットの長さや取付ピッチに若干の誤差が生じる場合があります。

TXUM7



15A

M3

ジャンプ
アップ

カバー付

記名
シール付

RoHS
10

仕様

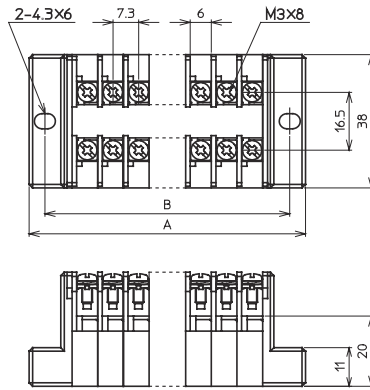
絶縁電圧	800V
適合電線と 最大電流	0.75mm ² -10A 1.25mm ² -15A
端子ねじ	M3×8 ⊕ ジャンプアップ
締付トルク	0.6~0.9N·m
難燃グレード	UL94V-0

※海外規格適合定格については、278ページをご参照ください。
※耐熱電線使用時の通電電流値:18A

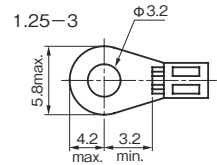
■適合アクセサリ

ショートバー	ショートバー
TJ762A (6P)	TJ7202A (20P)
TJ762B (6P)	TJ7202B (20P)
TJ762C (6P)	

外観図 (単位 : mm)



適合圧着端子



※適合アクセサリの詳細は、306ページをご参照ください。

極数	型式	寸法(mm)		概略 質量 (g)	価格 (税抜き)
		A	B		
2	● TXUM702	39	30	30	340円
3	● TXUM703	46	37	40	420円
4	● TXUM704	53.5	44.5	50	500円
5	TXUM705	60.5	51.5	60	560円
6	● TXUM706	68	59	70	640円
8	● TXUM708	82.5	73.5	90	780円
10	● TXUM710	97	88	110	940円
12	● TXUM712	112	103	125	1,080円
14	TXUM714	126.5	117.5	145	1,220円

極数	型式	寸法(mm)		概略 質量 (g)	価格 (税抜き)
		A	B		
15	● TXUM715	133.5	124.5	155	1,300円
16	TXUM716	141	132	165	1,380円
18	TXUM718	155.5	146.5	185	1,520円
20	● TXUM720	170	161	205	1,660円
22	TXUM722	185	176	220	1,820円
24	TXUM724	199.5	190.5	240	1,960円
25	● TXUM725	206.5	197.5	250	2,040円
30	● TXUM730	243	234	300	2,400円

極数が多くなると、取り付け寸法などに若干の誤差が生じる場合があります。

TXUM10SM3



20A

M3

ジャンプ
アップ

カバー付

記名
シール付

RoHS
10

仕様

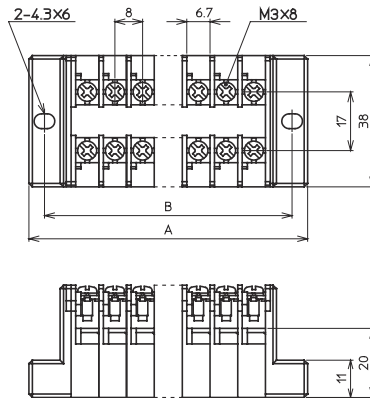
絶縁電圧	800V
適合電線と 最大電流	0.75mm ² -10A 1.25mm ² -15A* 2mm ² -20A
端子ねじ	M3×8 ⊕ ジャンプアップ
締付トルク	0.6~0.9N·m
難燃グレード	UL94V-0

※海外規格適合定格については、278ページをご参照ください。
※耐熱電線使用時の通電電流値:18A

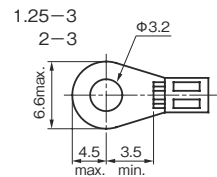
■適合アクセサリ

ショートバー	ショートバー
TJ164A (6P)	TJ1204A (20P)
TJ164B (6P)	TJ1204B (20P)
TJ164C (6P)	

外観図 (単位 : mm)



適合圧着端子



※適合アクセサリの詳細は、306ページをご参照ください。

極数	型式	寸法(mm)		概略 質量 (g)	価格 (税抜き)
		A	B		
2	● TXUM10SM302	40	31	34	340円
3	TXUM10SM303	48	39	43	420円
4	TXUM10SM304	56	47	53	500円
5	TXUM10SM305	64	55	63	560円
6	TXUM10SM306	72	63	73	640円
8	● TXUM10SM308	88	79	93	780円
10	TXUM10SM310	104	95	113	940円
12	TXUM10SM312	120	111	130	1,080円
14	TXUM10SM314	136	127	150	1,220円

極数	型式	寸法(mm)		概略 質量 (g)	価格 (税抜き)
		A	B		
15	TXUM10SM315	144	135	160	1,300円
16	TXUM10SM316	152	143	170	1,380円
18	TXUM10SM318	168	159	190	1,520円
20	TXUM10SM320	184	175	210	1,660円
22	TXUM10SM322	200	191	225	1,820円
24	TXUM10SM324	216	207	245	1,960円
25	TXUM10SM325	224	215	255	2,040円
30	TXUM10SM330	264	255	305	2,400円

極数が多くなると、取り付け寸法などに若干の誤差が生じる場合があります。

TXUM10S



20A

M3.5 ジャンプアップ カバー付 記名シール付 RoHS 10

仕様

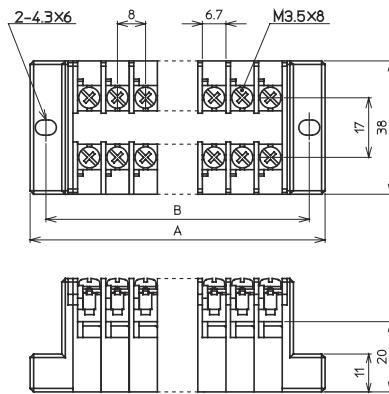
絶縁電圧	800V
適合電線と最大電流	0.75mm ² -10A 1.25mm ² -15A 2mm ² -20A
端子ねじ	M3.5×8 ⊕ ジャンプアップ
締付トルク	1.0~1.3N·m
難燃グレード	UL94V-0

※海外規格適合定格については、278ページをご参照ください。
※耐熱電線使用時の通電電流値:25A

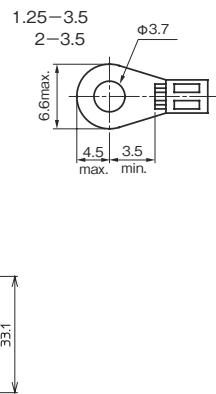
■適合アクセサリ

ショートバー	ショートバー
TJ164A (6P)	TJ1204A (20P)
TJ164B (6P)	TJ1204B (20P)
TJ164C (6P)	

外観図 (単位 : mm)



適合圧着端子



※適合アクセサリの詳細は、306ページをご参照ください。

極数	型式	寸法(mm)		概略質量(g)	価格(税抜き)
		A	B		
2	● TXUM10S02	40	31	35	340円
3	● TXUM10S03	48	39	45	420円
4	● TXUM10S04	56	47	55	500円
5	TXUM10S05	64	55	65	560円
6	● TXUM10S06	72	63	75	640円
8	TXUM10S08	88	79	95	780円
10	● TXUM10S10	104	95	115	940円
12	TXUM10S12	120	111	135	1,080円
14	TXUM10S14	136	127	155	1,220円

極数	型式	寸法(mm)		概略質量(g)	価格(税抜き)
		A	B		
15	TXUM10S15	144	135	165	1,300円
16	TXUM10S16	152	143	175	1,380円
18	TXUM10S18	168	159	195	1,520円
20	TXUM10S20	184	175	215	1,660円
22	TXUM10S22	200	191	230	1,820円
24	TXUM10S24	216	207	250	1,960円
25	TXUM10S25	224	215	260	2,040円
30	TXUM10S30	264	255	310	2,400円

極数が多くなると、取り付け寸法などに若干の誤差が生じる場合があります。

TXUM10



20A

M3.5 ジャンプアップ カバー付 記名シール付 RoHS 10

仕様

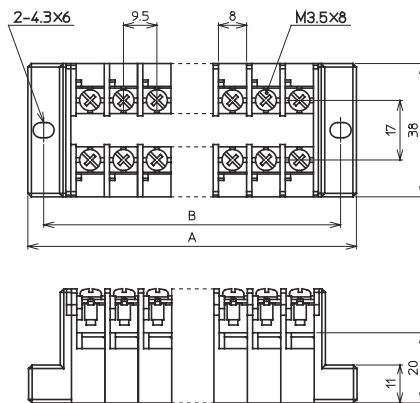
絶縁電圧	800V
適合電線と最大電流	0.75mm ² -10A 1.25mm ² -15A 2mm ² -20A
端子ねじ	M3.5×8 ⊕ ジャンプアップ
締付トルク	1.0~1.3N·m
難燃グレード	UL94V-0

※海外規格適合定格については、278ページをご参照ください。
※耐熱電線使用時の通電電流値:25A

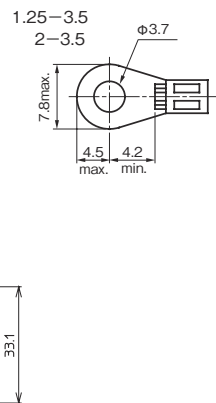
■適合アクセサリ

ショートバー	ショートバー
TJ162A (6P)	TJ1202A (20P)
TJ162B (6P)	TJ1202B (20P)
TJ162C (6P)	

外観図 (単位 : mm)



適合圧着端子



※適合アクセサリの詳細は、306ページをご参照ください。

極数	型式	寸法(mm)		概略質量(g)	価格(税抜き)
		A	B		
2	● TXUM1002	43	34	35	390円
3	● TXUM1003	53	44	45	470円
4	● TXUM1004	62	53	55	560円
5	TXUM1005	72	63	65	660円
6	● TXUM1006	81	72	75	750円
8	● TXUM1008	100	91	95	940円
10	TXUM1010	119	110	120	1,110円
12	● TXUM1012	138	129	140	1,300円
14	TXUM1014	157	148	160	1,490円

極数	型式	寸法(mm)		概略質量(g)	価格(税抜き)
		A	B		
15	TXUM1015	167	158	170	1,570円
16	TXUM1016	176	167	180	1,660円
18	TXUM1018	195	186	200	1,850円
20	● TXUM1020	214	205	220	2,040円
22	TXUM1022	233	224	240	2,210円
24	TXUM1024	252	243	260	2,400円
25	TXUM1025	262	253	270	2,490円
30	TXUM1030	309	300	320	2,950円

極数が多くなると、取り付け寸法などに若干の誤差が生じる場合があります。

端子台
プッシュイン

ねじ端子台
レール式

ねじ端子台
組式

特殊用途端子台

端子台アクセサリ

ニッスイ
液面リレー

操作用動力用
押ボタン開閉器

ホイスト用
押ボタン開閉器

小型ペンダント
スイッチ

TXUM20



40A

M4

ジャンプアップ

カバー付

記名シール付

RoHS 10

仕様

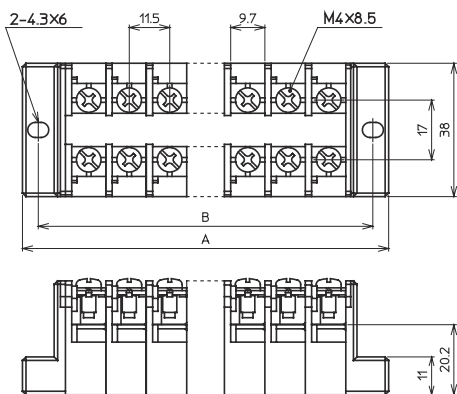
絶縁電圧	800V
適合電線と最大電流	1.25mm ² -15A 2mm ² -20A 3.5mm ² -30A 5.5mm ² -40A
端子ねじ	M4×8.5 ⊕ ジャンプアップ
締付トルク	1.4~1.8N・m
難燃グレード	UL94V-0

※海外規格適合定格については、278ページをご参照ください。
※耐熱電線使用時の通電電流値:45A

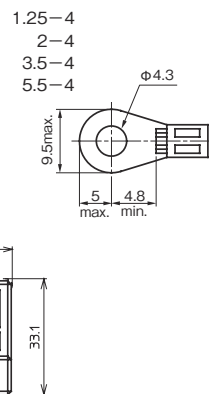
■適合アクセサリ

ショートバー
TJ262 A (6P)
TJ262 B (6P)
TJ262 C (6P)

外観図 (単位 : mm)



適合圧着端子



※適合アクセサリの詳細は、306ページをご参照ください。

極数	型式	寸法(mm)		概略質量(g)	価格(税抜き)
		A	B		
2	● TXUM2002	47	38	40	400円
3	● TXUM2003	59	50	55	510円
4	● TXUM2004	70	61	70	620円
5	● TXUM2005	81.5	72.5	85	730円
6	● TXUM2006	93	84	100	840円
8	● TXUM2008	116	107	125	1,060円
10	● TXUM2010	139	130	155	1,280円
12	● TXUM2012	162	153	180	1,500円
14	TXUM2014	185	176	210	1,720円

極数	型式	寸法(mm)		概略質量(g)	価格(税抜き)
		A	B		
15	TXUM2015	197	188	225	1,830円
16	TXUM2016	208	199	240	1,940円
18	TXUM2018	231	222	265	2,160円
20	● TXUM2020	254	245	295	2,380円
22	TXUM2022	277	268	320	2,600円
24	TXUM2024	300	291	350	2,820円
25	TXUM2025	312	303	365	2,930円
30	TXUM2030	369	360	435	3,480円

極数が多くなると、取り付け寸法などに若干の誤差が生じる場合があります。

TXUM30



50A

M5

ジャンプアップ

カバー付

記名シール付

RoHS 10

仕様

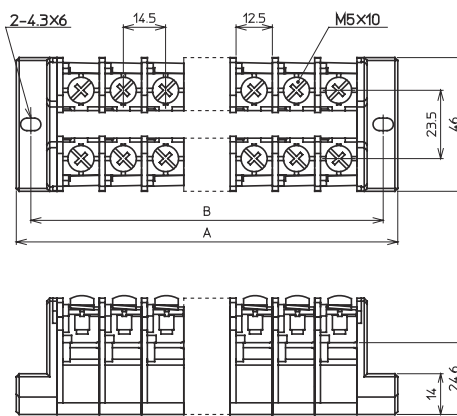
絶縁電圧	800V
適合電線と最大電流	3.5mm ² -30A 5.5mm ² -40A 8mm ² -50A
端子ねじ	M5×10 ⊕ ジャンプアップ
締付トルク	2.2~2.8N・m
難燃グレード	UL94V-0

※海外規格適合定格については、278ページをご参照ください。
※耐熱電線使用時の通電電流値:54A

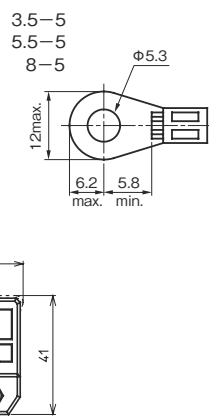
■適合アクセサリ

ショートバー
JTJ302B (2P)

外観図 (単位 : mm)



適合圧着端子



※適合アクセサリの詳細は、306ページをご参照ください。

極数	型式	寸法(mm)		概略質量(g)	価格(税抜き)
		A	B		
2	● TXUM3002	57	47	80	580円
3	● TXUM3003	72	62	110	730円
4	● TXUM3004	86	76	135	880円
6	● TXUM3006	115	105	190	1,170円
8	TXUM3008	144	134	245	1,460円

極数	型式	寸法(mm)		概略質量(g)	価格(税抜き)
		A	B		
10	TXUM3010	173	163	305	1,760円
12	● TXUM3012	202	192	360	2,050円
15	TXUM3015	246	236	440	2,490円
18	TXUM3018	289	279	525	2,930円
20	TXUM3020	318	308	860	3,220円

極数が多くなると、ユニットの長さや取付ピッチに若干の誤差が生じる場合があります。

プッシュイン端子台

ねじ端子台
レール式

組式
ねじ端子台

特殊用途端子台

端子台アクセサリ

ニッスイ
液面リレー

操作用動力用
押ボタン開閉器

ホイスト用
押ボタン開閉器

小型ペンダント
スイッチ

TXUM50



80A

M5

ジャンプ
アップ

カバー付

記名
シール付

RoHS
10

仕様

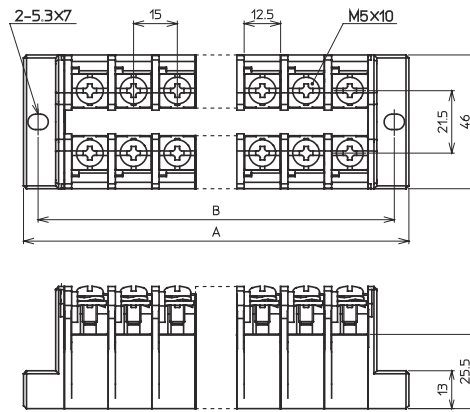
絶縁電圧	800V
適合電線と 最大電流	3.5mm ² -30A 5.5mm ² -40A 8mm ² -50A 14mm ² -80A
端子ねじ	M5×10 ⊕ ジャンプアップ
締付トルク	2.2~2.8N·m
難燃グレード	UL94V-0

※海外規格適合定格については、278ページをご参照ください。
※耐熱電線使用時の通電電流値:82A

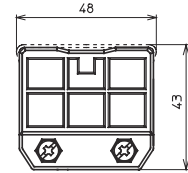
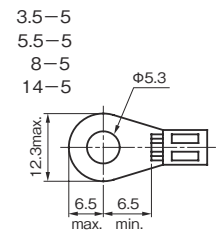
■適合アクセサリ

ショートバー
JTJ802B (2P)

外観図 (単位 : mm)



適合圧着端子



※適合アクセサリの詳細は、306ページをご参照ください。

極数	型式	寸法(mm)		概略 質量 (g)	価格 (税抜き)
		A	B		
2	TXUM5002	58	48	95	1,100円
3	● TXUM5003	73	63	123	1,410円
4	● TXUM5004	88	78	152	1,720円
5	TXUM5005	109	93	180	2,040円
6	● TXUM5006	118	108	208	2,340円

極数	型式	寸法(mm)		概略 質量 (g)	価格 (税抜き)
		A	B		
8	TXUM5008	148	138	236	2,970円
9	TXUM5009	163	153	265	3,280円
10	TXUM5010	178	168	293	3,590円
12	TXUM5012	208	198	350	4,210円
15	TXUM5015	253	243	435	5,150円

極数が多くなりますと、ユニットの長さを取付ピッチに若干の誤差が生じる場合があります。

TXUM60



90A

M6

ジャンプ
アップ

カバー付

記名
シール付

RoHS
10

仕様

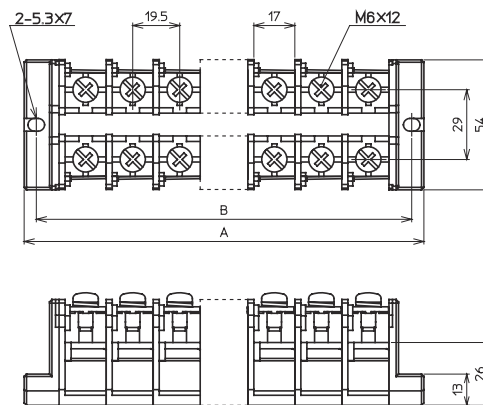
絶縁電圧	800V
適合電線と 最大電流	5.5mm ² -40A 8mm ² -50A 14mm ² -70A 22mm ² -90A
端子ねじ	M6×12 ⊕ ジャンプアップ
締付トルク	4~5N·m
難燃グレード	UL94V-0

※海外規格適合定格については、278ページをご参照ください。
※耐熱電線使用時の通電電流値:100A

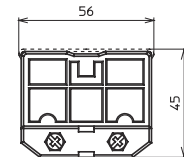
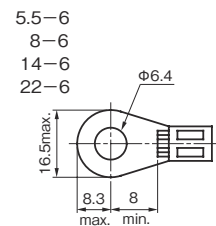
■適合アクセサリ

ショートバー
JTJ602B (2P)

外観図 (単位 : mm)



適合圧着端子



※適合アクセサリの詳細は、306ページをご参照ください。

極数	型式	寸法(mm)		概略 質量 (g)	価格 (税抜き)
		A	B		
2	TXUM6002	69	58	130	1,430円
3	● TXUM6003	88.5	77.5	180	1,850円
4	● TXUM6004	108	97	235	2,270円
5	TXUM6005	127.5	116.5	285	2,700円
6	● TXUM6006	147	136	335	3,110円

極数	型式	寸法(mm)		概略 質量 (g)	価格 (税抜き)
		A	B		
8	TXUM6008	186	175	440	3,960円
9	TXUM6009	205.5	194.5	490	4,380円
10	TXUM6010	225	214	540	4,800円
12	TXUM6012	264	253	645	5,640円
15	TXUM6015	322.5	311.5	800	6,910円

極数が多くなりますと、ユニットの長さを取付ピッチに若干の誤差が生じる場合があります。

端子台
ブッシュイン

ねじ端子台
レール式

組式
ねじ端子台

特殊用途端子台

端子台アクセサリ

ニッスイ
液面リレー

操作用動力用
押ボタン開閉器

ホイスト用
押ボタン開閉器

小型ペンダント
スイッチ

プッシュイン端子台

ねじ端子台
レール式組式
ねじ端子台

特殊用途端子台

端子台アクセサリ

ニッスイ
液面リレー操作用動力用
押ボタン開閉器ホイスト用
押ボタン開閉器小型ペンダント
スイッチ

130A

M8

ジャンプ
アップ

カバー付

記名
シール付RoHS
10

仕様

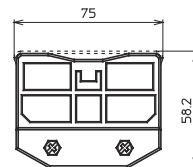
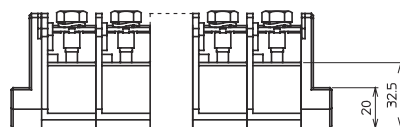
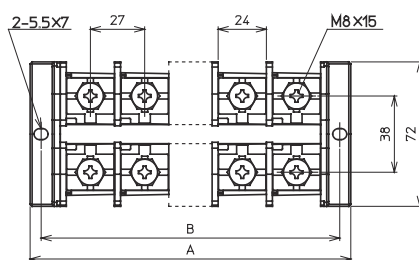
絶縁電圧	1000V
適合電線と 最大電流	22mm ² -90A (30mm ² -110A) 38mm ² -130A
端子ねじ	M8×15 ⊕ ジャンプアップ
締付トルク	8~10N·m
難燃グレード	UL94V-0

※海外規格適合定格については、278ページをご参照ください。
 ※耐熱電線使用時の通電電流値:159A

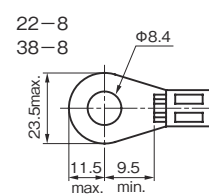
■適合アクセサリ

ショートバー
JTJ1002B (2P)

外観図 (単位: mm)



適合圧着端子



※適合アクセサリの詳細は、306ページをご参照ください。

極数	型式	寸法(mm)		概略質量(g)	価格(税抜き)
		A	B		
2	TXUM10002	84	73	240	2,230円
3	TXUM10003	111	100	330	3,110円
4	TXUM10004	138	127	425	3,990円
6	TXUM10006	192	181	610	5,750円
8	TXUM10008	246	235	800	7,510円

極数	型式	寸法(mm)		概略質量(g)	価格(税抜き)
		A	B		
9	TXUM10009	273	262	890	8,390円
10	TXUM10010	300	289	985	9,270円
12	TXUM10012	354	343	1170	11,000円
15	TXUM10015	435	424	1450	13,600円

極数が多くなると、ユニットの長さ取付ピッチに若干の誤差が生じる場合があります。

大容量組端子台

製品ラインアップ

■TQBシリーズ(分岐用端子台)

TQBシリーズは、分岐用大容量タイプの端子台です。従来の銅バーを使用した分岐配線に比べて作業工数で約1/6、設置面積では約15%削減することが可能です。特に組式にした場合、サイドベースがないので高い省スペース性を実現します。全機種、耐熱電線の使用を考慮した定格設定となっています。

概要	定格絶縁電圧	定格 ^注		端子ねじ		ピッチ	標準極数	基本型式	掲載ページ
		1次側	2次側	1次側	2次側				
・省スペースでの多数分岐が可能です。 ・分岐配線の工数低減が可能です。 ・耐熱電線使用を考慮した定格電流を設定しています。	600V	22mm ² [90A]	5.5mm ² ×10 [40A] 合計:90A以下	M6×2本	M4×5本	50mm	1~4P	TQB60D	293
		60mm ² [175A]	上段:8mm ² ×6 [50A] 下段:14mm ² ×8 [80A] 合計:175A以下	M8×2本 (スタッド形)	M5×7本	60mm		TQB100D	
		100mm ² [250A] 150mm ² [310A]	22mm ² ×8 [90A] 14mm ² ×6 [80A] 合計:310A以下	M10×2本 (スタッド形)	M6×4本 M5×3本	77.5mm	TQB200D	294	
		200mm ² [440A]	100mm ² ×4 [240A] 60mm ² ×2 [175A] 22mm ² ×4 [90A] 合計:440A以下	M12×2本 (スタッド形)	M10×2本 M8×1本 M6×2本 M4×1本 (電圧計用)	112mm	TQB400D		

注 定格はJIS規格に適合して使用する場合の推奨値を示します。

共通仕様

使用周囲温度	-25~+55℃ (ただし、氷結または結露しないこと)
相対湿度	45~85%RH
温度上昇	導電金具の温度上昇値 45℃以下
絶縁抵抗	各充電部相互間および各充電部と取り付け金属板の間 100MΩ以上
商用周波耐電圧	2500V 1分間
インパルス耐電圧	6000V
適合規格	JIS C8201-7-1 ^{注1} , UL 1059, EN/IEC60947-7-1, NECA C2811 (JIS C2811) ^{注2}

注1 2010年5月より、JIS C2811はJIS C8201-7-1に移行されました。
注2 NECA C2811は、JIS C2811の内容に適合した規格です。

材質

名称	材質	難燃グレード
ターミナルベース	変性PPO	UL94V-0
端子ねじ部	鉄(亜鉛メッキ三価クロメート処理)	-
導電板	黄銅(ニッケルメッキ) ^注	-
記名シール	ポリプロピレン	-
安全カバー	ポリカーボネート	UL94V-0
一般カバー	ポリカーボネート	UL94V-2

注 TQB400Dは、銅(ニッケルメッキ)となります。

耐熱電線使用時の通電電流値

基本型式	通常時	耐熱電線使用時
TQB60D	90A	120A
TQB100D	175A	250A

基本型式	通常時	耐熱電線使用時
TQB200D	310A	350A
TQB400D	440A	500A

海外規格適合定格

■UL規格適合品として使用する場合の定格



ファイルNo.:E114903



種別	UL規格(UL1059)					
	型式	定格電圧(V)	定格電流(A)	適合電線 ^{注1}	FW ^{注2}	締付トルク
分岐用	TQB60D	600	85	1次側: AWG10~4	2	M6: 4N・m
				2次側: AWG16~10		M4: 1.4N・m
	TQB100D	600	130	1次側: AWG8~1	2	M8: 8N・m
				2次側: AWG12~6		M5: 2.2N・m
TQB200D	600	230	1次側: AWG1/0~4/0	2	M10: 15N・m	
			2次側: M6: AWG10~4 2次側: M5: AWG12~6		M6: 4N・m M5: 2.2N・m	
TQB400D	600	335	1次側: 350~400kcmil	2	M12: 25N・m	
			2次側: M10: AWG1/0~4/0		M10: 15N・m	
			2次側: M8: AWG4~1		M8: 8N・m	
			2次側: M6: AWG10~4 2次側: M4: AWG14~10		M6: 4N・m M4: 1.4N・m	

注1 圧着端子はUL規格品をご使用ください。

注2 FW1:ファクトリーワイヤリング、FW2:ファクトリーワイヤリング&フィールドワイヤリング

端子台
ブッシュ
ユニオン

ねじ端子台
レール式

組式
ねじ端子台

特殊用途端子台

端子台アクセサリ

ニッスイ
液面リレー

操作用動力用
押ボタン開閉器

ホイスト用
押ボタン開閉器

小型ペンダント
スイッチ

TQB60D



プッシュイン
端子台

ねじ端子台
レール式

組式
ねじ端子台

特殊用途端子台

端子台アクセサリ

ニッスイ
液面リレー

操作用動力用
押ボタン開閉器

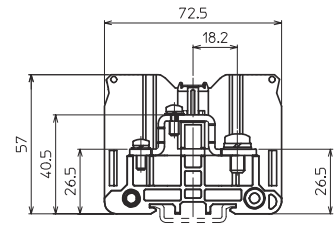
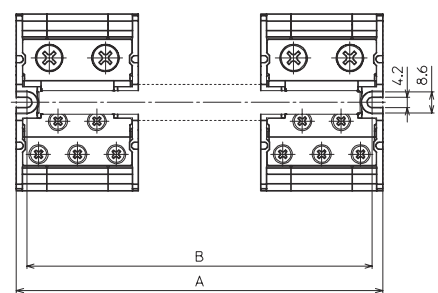
ホイスト用
押ボタン開閉器

小型ペンダント
スイッチ

外観図 (単位: mm)



90A M6
丸座金付 50mmピッチ
記名シール付 最大10分岐 IEC 35mm IEC・C形兼用 RoHS 10



仕様

絶縁電圧	600V
適合電線と	1次側 22mm ² -90A
最大電流	2次側 5.5mm ² -40A
端子ねじ	1次側 M6×2本
	2次側 M4×5本
締付トルク	1次側 4~5N・m
	2次側 1.4~1.8N・m
難燃グレード	UL94V-0

極数	型式	寸法(mm)		概略質量(g)	価格(税抜き)
		A	B		
1	● TQB60D01	50	42	128	1,720円
2	● TQB60D02	100	92	256	3,140円
3	● TQB60D03	150	142	384	4,540円
4	● TQB60D04	200	192	512	5,970円

極数が多くなると、ユニットの長さや取付ピッチに若干の誤差が生じる場合があります。

※耐熱電線使用時の通電電流値: 120A
直取り付け用の取付ねじ付属 (M4×35セムスねじ2本、木ねじ2本)
木ねじを使用して端子台を固定する際は、端子台を取り付ける板が反ることのない堅いものをご使用ください。
※海外規格適合定格については、292ページをご参照ください。
注 カバーは付属していません。安全カバーもしくは、一般カバーを別途お買い求め願います。307ページをご参照ください。

TQB100D



操作用動力用
押ボタン開閉器

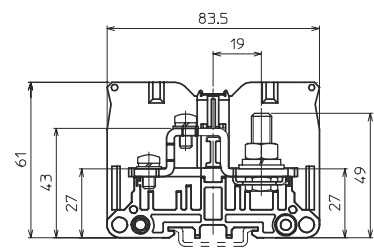
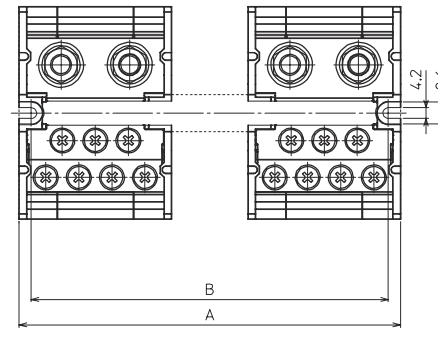
ホイスト用
押ボタン開閉器

小型ペンダント
スイッチ

外観図 (単位: mm)



175A M8
スタッド 60mmピッチ
記名シール付 最大14分岐 IEC 35mm IEC・C形兼用 RoHS 10



仕様

絶縁電圧	600V
適合電線と	1次側 60mm ² -175A
最大電流	上段: 8mm ² -50A
	下段: 14mm ² -80A
端子ねじ	1次側 M8×2本
	2次側 M5×7本
締付トルク	1次側 8~10N・m
	2次側 2.2~2.8N・m
難燃グレード	UL94V-0

極数	型式	寸法(mm)		概略質量(g)	価格(税抜き)
		A	B		
1	● TQB100D01	60	51	244	2,450円
2	● TQB100D02	120	111	488	4,600円
3	● TQB100D03	180	171	732	6,740円
4	● TQB100D04	240	231	976	8,890円

極数が多くなると、ユニットの長さや取付ピッチに若干の誤差が生じる場合があります。

※耐熱電線使用時の通電電流値: 250A
直取り付け用の取付ねじ付属 (M4×35セムスねじ2本、木ねじ2本)
木ねじを使用して端子台を固定する際は、端子台を取り付ける板が反ることのない堅いものをご使用ください。
※海外規格適合定格については、292ページをご参照ください。
注 カバーは付属していません。安全カバーもしくは、一般カバーを別途お買い求め願います。307ページをご参照ください。

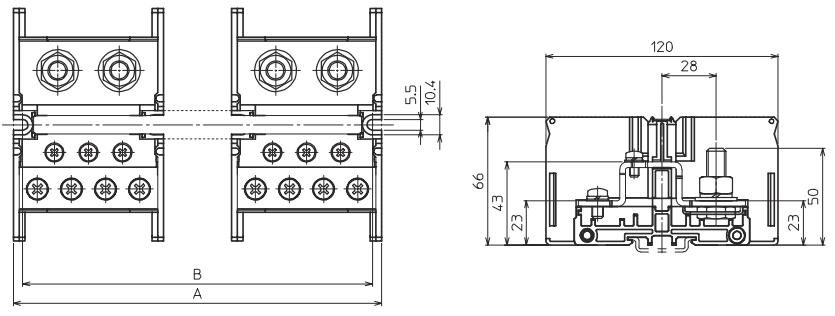
TQB200D



310A M10
スタッド 77.5mm
ピッチ

記名シール付 最大14分岐 IEC 35mm IEC-C形兼用 RoHS 10

外観図 (単位: mm)



仕様

絶縁電圧	600V
適合電線と最大電流	1次側 100mm ² -250A 2次側 22mm ² -90A 14mm ² -80A
端子ねじ	1次側 M10×2本 2次側 M6×4本、M5×3本
締付トルク	1次側 15~20N・m 2次側 M6: 4~5N・m M5: 2.2~2.8N・m
難燃グレード	UL94V-0

極数	型式	寸法(mm)		概略質量(g)	価格(税抜き)
		A	B		
1	● TQB200D01	77.5	68	428	4,030円
2	● TQB200D02	155	146	856	7,590円
3	● TQB200D03	232.5	223.5	1284	11,200円
4	● TQB200D04	310	301	1712	14,700円

※耐熱電線使用時の通電電流値: 300A (100mm²)、350A (150mm²)
 ※直取り付け用の取付ねじ付属 (M5×35セムスねじ3本、木ねじ3本) 木ねじを使用して端子台を固定する際は、端子台を取り付ける板が反ることのない堅いものをご使用ください。
 ※150mm²接続時は、開閉器用の圧着端子をご使用ください。
 ※海外規格適合定格については、292ページをご参照ください。
 注 カバーは付属していません。安全カバーもしくは、一般カバーを別途お買い求め願います。307ページをご参照ください。

極数が多くなりますと、ユニットの長さや取付ピッチに若干の誤差が生じる場合があります。

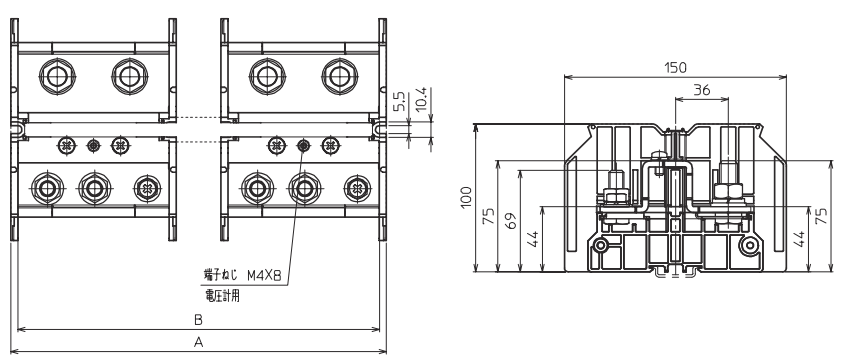
TQB400D



440A M12 スタッド 112mm
ピッチ

記名シール付 最大10分岐 IEC 35mm IEC-C形兼用 RoHS 10

外観図 (単位: mm)



仕様

絶縁電圧	600V
適合電線と最大電流	1次側 200mm ² -440A 2次側 100mm ² -240A 60mm ² -175A 22mm ² -90A
端子ねじ	1次側 M12×2本 2次側 M10×2本、M8×1本、M6×2本
締付トルク	1次側 25~35N・m 2次側 M10: 15~20N・m M8: 8~10N・m M6: 4~5N・m
難燃グレード	UL94V-0

極数	型式	寸法(mm)		概略質量(g)	価格(税抜き)
		A	B		
1	● TQB400D01	112	103	1009	6,600円
2	● TQB400D02	224	215	2018	12,700円
3	● TQB400D03	336	327	3027	18,800円
4	● TQB400D04	448	439	4036	24,900円

※耐熱電線使用時の通電電流値: 500A
 直取り付け用の取付ねじ付属 (M5×55セムスねじ3本、木ねじ3本) 木ねじを使用して端子台を固定する際は、端子台を反ることのない堅い板に取り付けてください。
 ※海外規格適合定格については、292ページをご参照ください。
 注 カバーは付属していません。安全カバーもしくは、一般カバーを別途お買い求め願います。307ページをご参照ください。

極数が多くなりますと、ユニットの長さや取付ピッチに若干の誤差が生じる場合があります。

フィンガープロテクト組端子台

製品ラインアップ

■フィンガープロテクト組端子台

フィンガープロテクト端子台をシャフトで組み込んだパネル取り付け用の端子台です。

端子充電部の露出をなくしたフィンガープロテクト構造となっており、安全性を高めたい場合に最適です。標準極数を豊富に用意していますので、経済的な選定ができます。

・c-UL-us、TÜV適合のグローバル対応品です。さらにULでは、ULフィールドワイヤリング適合、TÜVではIP20適合品となっています。

・IEC 60529による保護等級は、IP20です。 ・端子台の本体色はグレーです。

概要	定格絶縁電圧	定格 ^{注1}	端子ねじ ^{注2}	標準極数	基本型式	掲載ページ
ULでは、ULフィールドワイヤリング、TÜVではIP20適合のフィンガープロテクトタイプの端子台です。 本体色はグレーです。	800V	1.25mm ² [15A]	M3×8 ⊕ジャンプアップ	2~30P	TFPM15	296
		2mm ² [20A]	M3.5×8 ⊕ジャンプアップ		TFPM20	
		5.5mm ² [40A]	M4×8.5 ⊕ジャンプアップ	2~20P	TFPM40	297
		14mm ² [80A]	M5×10 ⊕ジャンプアップ		TFPM80	

注1 定格はJIS規格に適合して使用する場合の推奨値を示します。

注2 端子ねじ欄の記号で、⊕はプラスマイナスねじを示します。

共通仕様

使用周囲温度	-25~+55℃(ただし、氷結または結露しないこと)
相対湿度	45~85%RH
温度上昇	導電金具の温度上昇値45℃以下
絶縁抵抗	各充電部相互間および各充電部と取り付け金属板の間 100MΩ以上
商用周波耐電圧	2500V 1分間
インパルス耐電圧	6000V(TFPM15、TFPM20) ^{注1} 8000V(TFPM40、TFPM80)
適合規格	JIS C8201-7-1 ^{注2} 、NECA C2811 (JIS C2811) ^{注3} UL1059、EN/IEC 60947-7-1

材質

名称	材質	難燃グレード
ターミナルベース	ポリカーボネート	UL94V-0
端子ねじ部	鉄(亜鉛メッキクロメート処理)	-
導電板	黄銅(ニッケルメッキ)	-
記名シール	ポリプロピレン	-

注1 圧着端子カシメ部に絶縁処理をした場合は、インパルス耐電圧は8000Vになります。

注2 2010年5月より、JIS C2811はJIS C8201-7-1に移行されました。

注3 NECA C2811は、JIS C2811の内容に適合した規格です。

海外規格適合定格

■UL・c-UL-us規格適合品として使用する場合の定格

TFPMシリーズ端子台はc-UL-us規格適合品です。

c-UL-us規格適合品として使用する場合の定格は次のとおりです。



ファイルNo.:E114903

基本型式 ^{注3}	UL規格(UL1059)						c-UL-us規格(CSA規格C22-2 No.158)				
	定格電圧(V)	定格電流(A)	適合電線(AWG/MCM) ^{注1}		FW ^{注2}	締付トルク(N・m)	定格電圧(V)	定格電流(A)	適合電線 ^{注1} (AWG/MCM)	締付トルク(N・m)	
			単線	より線							
TFPM15	600	10	20~16	20~16	2	0.9	600	10	20~16	0.9	
TFPM20	600	20	20~14	*20~14	2	1.3	600	20	20~*14	1.3	
TFPM20+	600	15	20~14	20~14	2	1.3	-	-	-	-	
TFPM40	600	30	18~10	*18~10	2	1.8	600	30	18~*10	1.8	
TFPM40+	600	25	18~12	18~12	2	1.8	-	-	-	-	
TFPM80	600	65	16~6	*16~6	2	2.7	600	65	16~*6	2.7	
TFPM80+	600	30	14~12	-	2	2.7	-	-	-	-	
TNC10	300	15	20~14	20~16	2	1.3	-	-	-	-	
						0.9	-	-	-	-	
TNC40	600	30	16~10	16~10	2	1.8	-	-	-	-	

注1 上記表は銅裸線接続及び圧着端子接続によります。ただし、適合電線で*印は圧着端子接続のみです。なお、圧着端子はそれぞれUL規格品、c-UL-us規格品をご使用ください。

注2 FW1:ファクトリーワイヤリング、FW2:ファクトリーワイヤリング&フィールドワイヤリング

注3 TFPM20、TFPM40、およびTFPM80において圧着端子不使用時の場合、型式末尾に(+)がついた欄の定格を適用ください。

注4 UL定格でご使用の場合、1端子あたりの電線の接続本数は1本としてください。

■EN/IEC規格適合品として使用する場合の定格

TFPMシリーズ端子台は、機械のCEマーキング適合確認をよりスムーズに行なうため

に、国際的な第三者認定機関であるTÜVの認証を受けたEN/IEC規格適合品です。

EN/IEC規格適合品として使用する場合の定格は次のとおりです。



ライセンスNo.:R2050847、R2050848、R9551560



基本型式	定格電圧(V)	インパルス耐電圧(V)	定格電流(A)	適合電線(AWG/MCM) ^{注1}		締付トルク(N・m)	接続可能導体数	保護構造IP ^{注2}
				単線	より線			
TFPM15	600	6000	15	20~16(0.5-1.5mm ²)	20~16(0.5-1.5mm ²)	0.9	1または2	IP20
TFPM20	600	6000	20	20~14(0.5-2.5mm ²)	20~14(0.5-2.5mm ²)	1.3	1または2	IP20
TFPM40	600	6000	40	18~10(0.75-6mm ²)	18~10(0.75-6mm ²)	1.8	1または2	IP20
TFPM80	600	6000	60	16~10(1.5-10mm ²)	16~10(1.5-10mm ²)	2.8	1または2	IP20
			80		*6(16mm ²)			

注1 上記表は銅裸線接続及び圧着端子接続によります。ただし、適合電線で*印は圧着端子接続のみです。

次の点に注意してください。

・圧着端子接続の場合 : 絶縁被覆付圧着端子を使用するか、スリーブ、チューブ、テープ等により裸圧着端子を絶縁して使用してください。

・裸電線を2本接続する場合 : 同じサイズ・種類(単線またはより線)の電線を接続してください。異なるサイズ・種類の電線は接続しないでください。

注2 TFPMシリーズは、ねじ頭方向・電線差込口ともにIP20の認証を受けています。ただし、電線端末は絶縁被覆付き圧着端子またはスリーブ等で絶縁処置を必ず行ってください。

TFPM15



外観図 (単位 : mm)

適合圧着端子



・丸形圧着端子の仮止めはできません。

15A

M3

ジャンプ
アップ

記名
シール付

RoHS
10

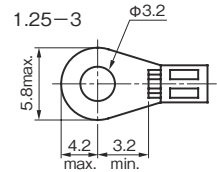
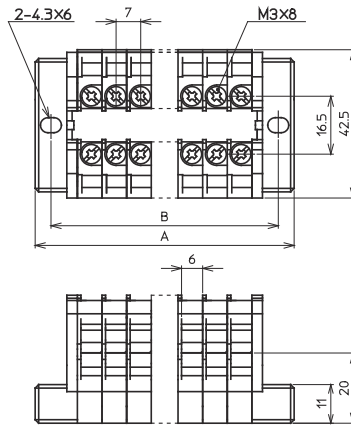
仕様

絶縁電圧	800V
適合電線と最大電流	0.75mm ² -10A 1.25mm ² -15A
端子ねじ	M3×8 ⊕ ジャンプアップ
締付トルク	0.6~0.9N·m
難燃グレード	UL94V-0

※海外規格適合定格については、295ページをご参照ください。
※耐熱電線使用時の通電電流値:19A

■適合アクセサリ

ショートバー	
TJ7203B (20P)	



※適合アクセサリの詳細は、306ページをご参照ください。

極数	型式	寸法(mm)		概略質量(g)	価格(税抜き)
		A	B		
2	TFPM1502	38	29	32	340円
3	TFPM1503	45	36	40	420円
4	TFPM1504	52	43	48	500円
6	TFPM1506	66	57	64	640円
8	TFPM1508	80	71	80	780円
10	TFPM1510	94	85	97	940円
12	TFPM1512	108	99	113	1,080円
14	TFPM1514	122	113	129	1,220円

極数	型式	寸法(mm)		概略質量(g)	価格(税抜き)
		A	B		
15	TFPM1515	129	120	137	1,300円
16	TFPM1516	136	127	146	1,380円
18	TFPM1518	150	141	162	1,520円
20	TFPM1520	164	155	178	1,660円
22	TFPM1522	178	169	194	1,820円
24	TFPM1524	192	183	201	1,960円
25	TFPM1525	199	190	210	2,040円
30	TFPM1530	234	225	253	2,400円

TFPM20



外観図 (単位 : mm)

適合圧着端子



・丸形圧着端子の仮止めはできません。

20A

M3.5

ジャンプ
アップ

記名
シール付

RoHS
10

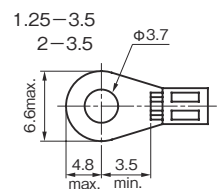
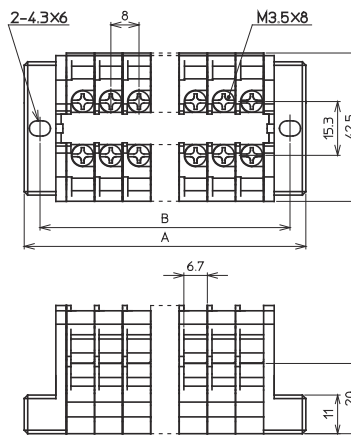
仕様

絶縁電圧	800V
適合電線と最大電流	0.75mm ² -10A 1.25mm ² -15A 2mm ² -20A
端子ねじ	M3.5×8 ⊕ ジャンプアップ
締付トルク	1.0~1.3N·m
難燃グレード	UL94V-0

※海外規格適合定格については、295ページをご参照ください。
※耐熱電線使用時の通電電流値:26A

■適合アクセサリ

ショートバー	ショートバー
TJ164B (6P)	TJ1204B (20P)



※適合アクセサリの詳細は、306ページをご参照ください。

極数	型式	寸法(mm)		概略質量(g)	価格(税抜き)
		A	B		
2	●TFPM2002	40	31	38	340円
3	●TFPM2003	48	39	46	420円
4	●TFPM2004	56	47	55	500円
6	●TFPM2006	72	63	73	640円
8	●TFPM2008	88	79	91	780円
10	●TFPM2010	104	95	100	940円
12	●TFPM2012	120	111	118	1,080円
14	●TFPM2014	136	127	147	1,220円

極数	型式	寸法(mm)		概略質量(g)	価格(税抜き)
		A	B		
15	TFPM2015	144	135	156	1,300円
16	●TFPM2016	152	143	165	1,380円
18	●TFPM2018	168	159	195	1,520円
20	TFPM2020	184	175	213	1,660円
22	TFPM2022	200	191	231	1,820円
24	TFPM2024	216	207	250	1,960円
25	TFPM2025	224	215	260	2,040円
30	TFPM2030	264	255	305	2,400円

TFPM40



・丸形圧着端子の仮止めはできません。

40A

M4

ジャンプアップ

記名シール付

RoHS 10

仕様

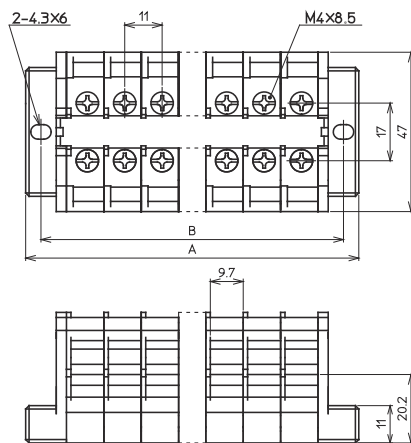
絶縁電圧	800V
適合電線と最大電流	1.25mm ² -15A 2mm ² -20A 3.5mm ² -30A 5.5mm ² -40A
端子ねじ	M4×8.5 ⊕ ジャンプアップ
締付トルク	1.4~1.8N・m
難燃グレード	UL94V-0

※海外規格適合定格については、295ページをご参照ください。
※耐熱電線使用時の通電電流値:48A

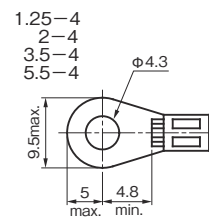
■適合アクセサリ

ショートバー
JTJ264B (6P)

外観図 (単位: mm)



適合圧着端子



※適合アクセサリの詳細は、306ページをご参照ください。

極数	型式	寸法(mm)		概略質量(g)	価格(税抜き)
		A	B		
2	●TFPM4002	46	37	50	400円
3	●TFPM4003	57	48	64	510円
4	●TFPM4004	68	59	78	620円
6	TFPM4006	90	81	106	840円
8	TFPM4008	112	103	134	1,060円
10	TFPM4010	134	125	164	1,280円

極数	型式	寸法(mm)		概略質量(g)	価格(税抜き)
		A	B		
12	TFPM4012	156	147	194	1,500円
14	TFPM4014	178	169	224	1,720円
15	TFPM4015	189	180	240	1,830円
16	●TFPM4016	200	191	255	1,940円
18	TFPM4018	222	213	285	2,160円
20	TFPM4020	244	235	315	2,380円

TFPM80



・丸形圧着端子の仮止めはできません。

80A

M5

ジャンプアップ

記名シール付

RoHS 10

仕様

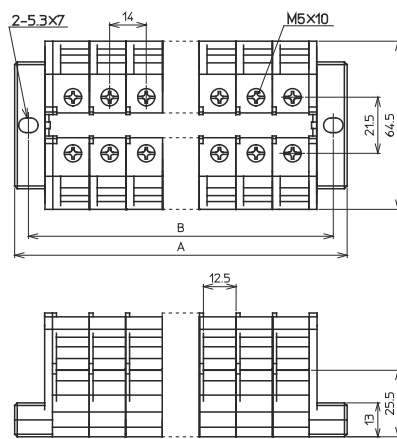
絶縁電圧	800V
適合電線と最大電流	3.5mm ² -30A 5.5mm ² -40A 8mm ² -50A 14mm ² -80A
端子ねじ	M5×10 ⊕ ジャンプアップ
締付トルク	2.2~2.8N・m
難燃グレード	UL94V-0

※海外規格適合定格については、295ページをご参照ください。
※耐熱電線使用時の通電電流値:80A

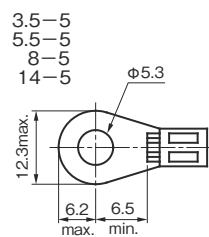
■適合アクセサリ

ショートバー
JTJ802B (2P)

外観図 (単位: mm)



適合圧着端子



※適合アクセサリの詳細は、306ページをご参照ください。

極数	型式	寸法(mm)		概略質量(g)	価格(税抜き)
		A	B		
2	TFPM8002	56	46	93	640円
3	TFPM8003	70	60	124	780円
4	TFPM8004	84	74	155	940円
6	TFPM8006	112	102	217	1,220円
8	TFPM8008	140	130	279	1,520円

極数	型式	寸法(mm)		概略質量(g)	価格(税抜き)
		A	B		
10	TFPM8010	168	158	341	1,820円
12	TFPM8012	196	188	403	2,100円
14	TFPM8014	224	214	465	2,400円
15	TFPM8015	238	228	496	2,540円

注 14mm²圧着端子結線の場合は、必ず絶縁チューブを併用願います。

TNS10



センサ用端子台 4回路

16A M3

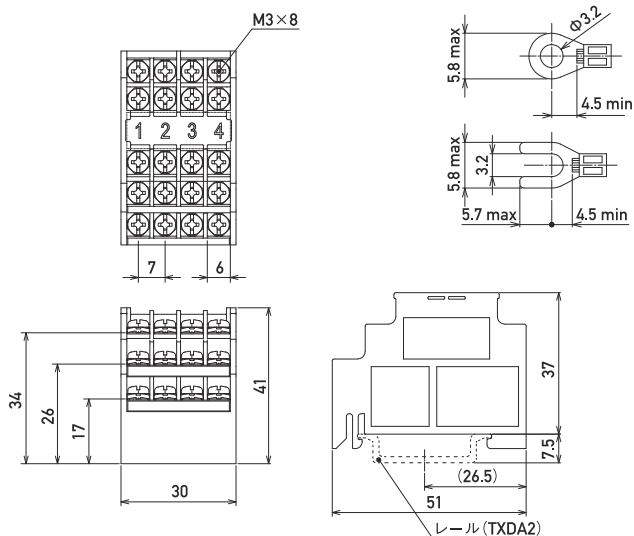
セルフアップ IEC 35mm IEC・C形兼用 RoHS 10

仕様

型式	● TNS10
定格電圧	AC,DC250V
定格電流	16A (防水ボックス内での中継時は10Aとなります)
絶縁抵抗	100MΩ以上 (DC500V メガー)
絶縁電圧	250V
適合電線と最大電流	1.25mm ² - 16A (防水ボックス内での中継時は10Aとなります)
端子ねじ	M3×8 ⊕セルフアップ(ガイド付)
締付トルク	0.6 ~ 0.9N・m
難燃グレード	UL94V-0
使用周囲温度	-25 ~ +55℃ (ただし、氷結または結露しないこと)
相対湿度	45 ~ 85%RH
温度上昇	導電金具の温度上昇値45℃以下
耐電圧	AC 2000V 1分間
適合規格	JIS C 8201-7-1 ^{注1} 、NECA C2811 (JIS C 2811) ^{注2}
概略質量	40g
価格(税抜き)	4個入 3,380円

注1 2010年5月より、JIS C2811はJIS C8201-7-1に移行されました。
注2 NECA C2811は、JIS C2811の内容に準じた規格です。

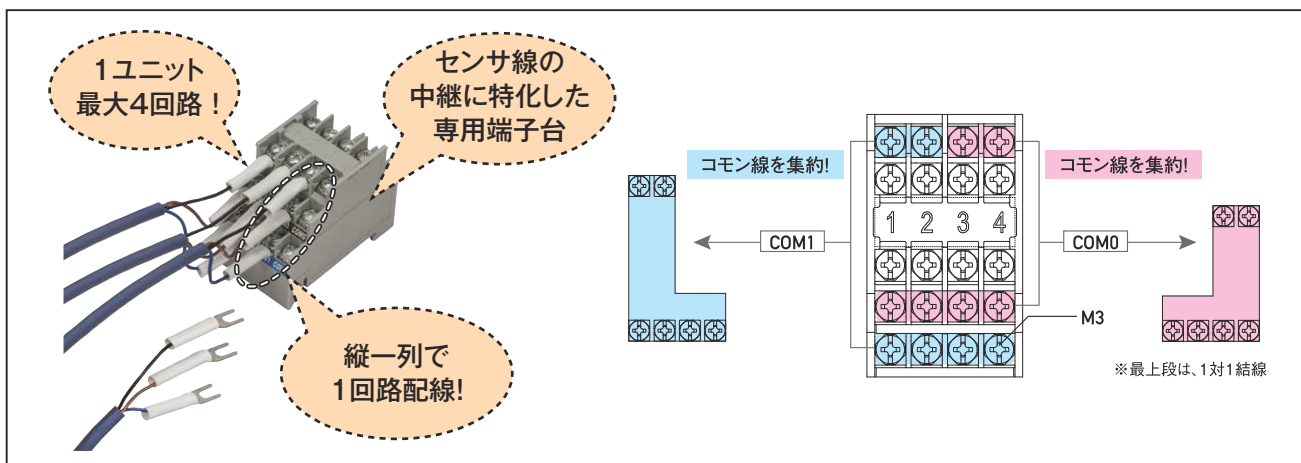
外観図 (単位 : mm)



材質

名称	材質	難燃グレード
ターミナルベース	ポリカーボネート	UL94V-0
ターミナル板	黄銅(ニッケルメッキ)	—
端子ねじ	鉄(亜鉛メッキ クロメート処理)	—

センサ線が配線しやすい端子構造



アクセサリ (ショートバー)

型式	種類	被覆色	極数	通電電流	入数	価格(税抜き)
● JTJ028BB	被覆付(曲げ)	黒	2	20A	10個入	1,410円
● JTJ0284BB	被覆付(曲げ)	黒	4	20A	10個入	3,420円

RoHS 10



JTJ0284BB

センサ用端子台に合わせた防水中継ボックス

防水中継ボックス (JPBF180) 組込例



JPBF180

防水中継ボックスは耐油性、防水性 (IP67) に優れており、センサ用端子台 (TNS10) を4個まで搭載でき、最大16回路分のセンサ中継が可能です。工作機械や水のかかる食品機械等のセンサ中継に最適です。



防水中継ボックス

PBT

IP67

RoHS
10

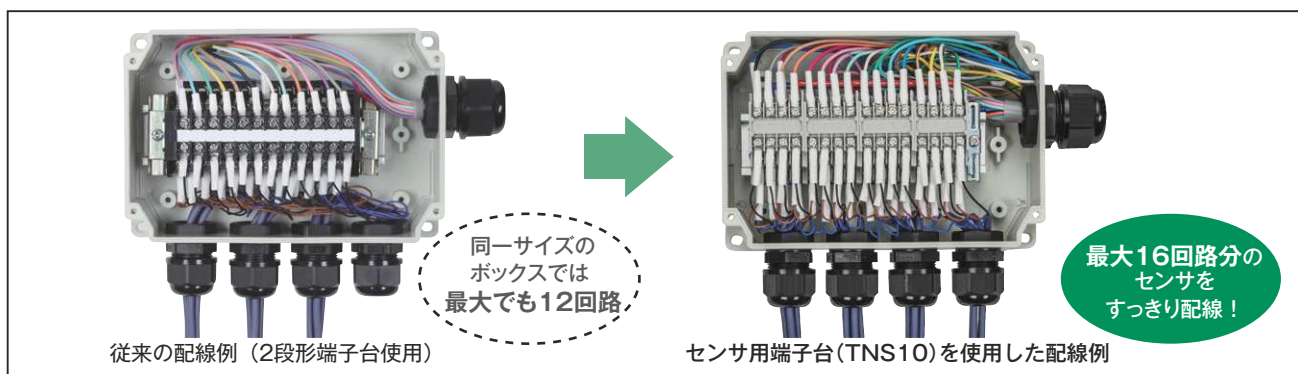
仕様

型式	● JPBF180
使用周囲温度	-25~+80℃
相対湿度	45~85%RH
保護構造	IP67
概略質量	370g
価格 (税抜き)	1個 3,080円

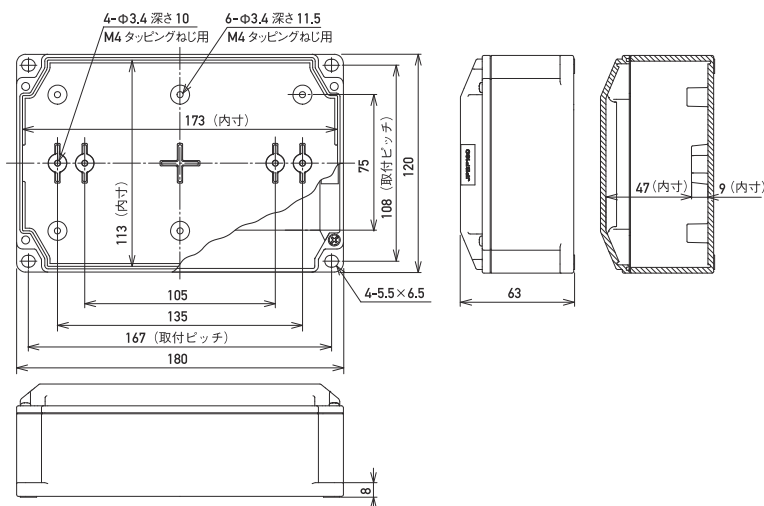
材質

名称	材質	難燃グレード
ケース、カバー	PBT	UL94V-0
パッキン	エラストマー	—
固定ねじ/ナット	SUS/黄銅 (ニッケルメッキ)	—

専用端子台で最大16回路のセンサ線接続が可能



外観図 (単位 : mm)



JPBS / JPBG

- ・JPBSシリーズは、ケース部とケーブルグランドの一体構造です。
- ・JPBG04は、ケーブルグランド(CTG16まで)対応の雌ねじタイプです。

防水中継 端子ボックス



JPBS04



JPBG04

15A JPBS04
20A JPBG04

ナイロンアロイ JPBS04 JPBS06
PBT JPBG04
IP67

4極 JPBS04 JPBS06
6極 JPBG04
RoHS 10

仕様

型式	●JPBS04	●JPBS06	●JPBG04
端子台極数	4極	6極	4極
定格電圧	AC/DC250V	AC/DC250V	AC/DC600V
定格電流	15A	15A	20A
絶縁抵抗	1000MΩ以上 (DC500Vメガー)		
耐電圧	2000V 1分間	2500V 1分間	
使用温度範囲	-25~+80℃		
相対湿度	45~85%RH		
適合電線	1.25mm ² max.	1.25mm ² max.	2mm ² max.
端子ねじ	M3(0.6~0.9N・m)	M3(0.6~0.9N・m)	M3.5(1.0~1.3N・m)
適合ケーブル外径	Φ3.5~Φ6.1(付属品)、 Φ6.0~Φ9.0(付属品)		Φ34.2以下 (ケーブルグランド外径)
保護構造	IP67	IP67	IP67 注
概略質量	51g	74g	100g
価格(税抜き)	1個 1,650円	1個 1,820円	1個 1,490円

注 カバーの防水性を示しており、電線引込口は使用するケーブルグランドにより異なります。
※ 当社では、ケーブルグランドの取り扱いがございません。別途、お買い求め願います。

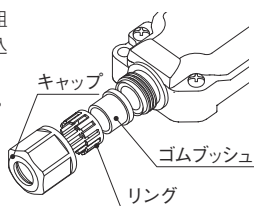
材質

型式	JPBS04, JPBS06	JPBG04
ケース/カバー	ナイロンアロイ	PBT
ケースパッキン	NBR	エラストマー
キャップ	ナイロンアロイ	—
ゴムブッシュ	NBR	—
リング	ポリプロピレン	—
カバー固定ねじ	SUS	SUS
カバー固定ナット	黄銅	黄銅
端子ねじ	鉄	鉄
ターミナル板	黄銅	黄銅

使用上のご注意

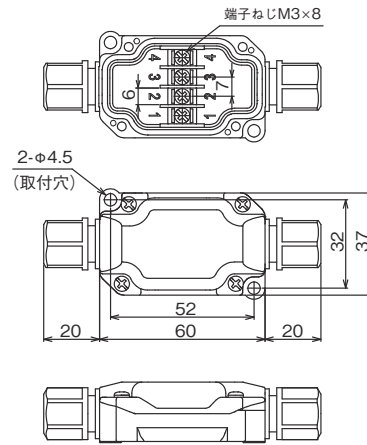
JPBSシリーズは、ゴムブッシュ及びリングの組み込み順序、方向に注意してキャップを締め込んでください。
正しく組込まないと防水性能が確保できません。

適合ケーブル径範囲
ゴムブッシュ 小: Φ3.5~Φ6.1
ゴムブッシュ 大: Φ6.0~Φ9.0

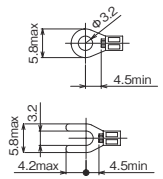


外観図(単位:mm)

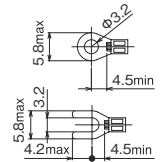
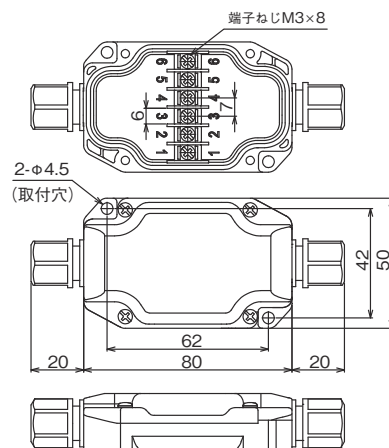
JPBS04



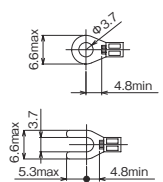
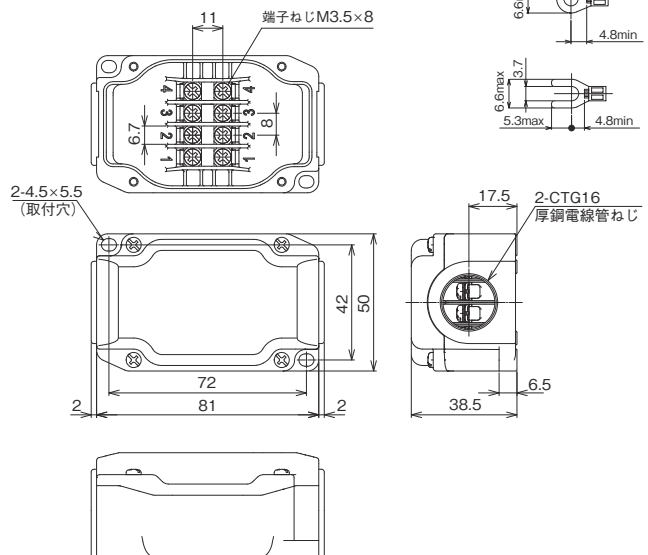
適合圧着端子



JPBS06



JPBG04



JPBX10

・JPBX10は、最大4箇所 (CTG16まで) のケーブルグラント取り付けが可能です。



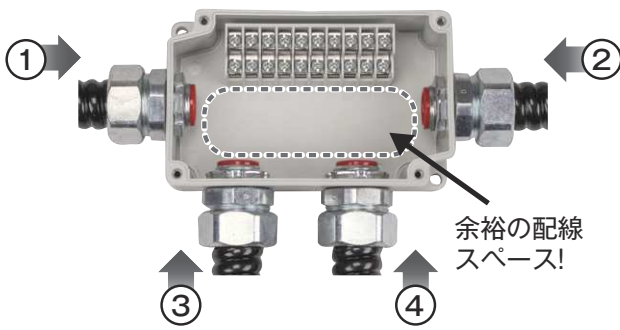
防水中継
端子ボックス

15A セルフ
アープ

PBT IP67

10極 RoHS
10

最大4箇所に
取付穴加工が可能! (CTG16まで)



仕様

型式	● JPBX10
端子台極数	10極
定格電圧	AC/DC250V
定格電流	15A
絶縁抵抗	1000MΩ以上 (DC500Vメガー)
耐電圧	2000V 1分間
使用温度範囲	-25~+80℃
相対湿度	45~85%RH
適合電線	1.25mm ² max.
端子ねじ	M3 (0.6~0.9N・m)
適合ケーブル外径	φ34.2以下 (ケーブルグラント外径)
保護構造	IP67 ^注
概略質量	198g
価格 (税抜き)	1個 2,200円

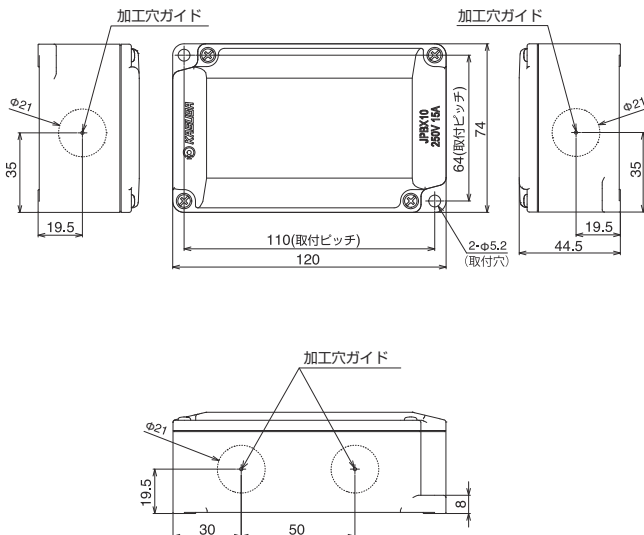
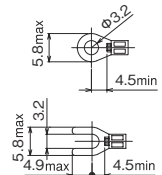
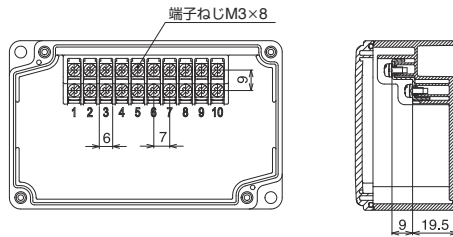
注 カバーの防水性を示しており、電線引込口は使用するケーブルグラントにより異なります。
※ 当社では、ケーブルグラントの取り扱いはございません。別途、お買い求め願います。

材質

型式	JPBX10
ケース/カバー	PBT
ケースパッキン	エラストマー
キャップ	-
ゴムプッシュ	-
リング	-
カバー固定ねじ	SUS
カバー固定ナット	黄銅
端子ねじ	鉄
ターミナル板	黄銅

外観図 (単位 : mm)

適合圧着端子





20A TNC10	40A TNC40	M3 M3.5 TNC10	M4 TNC40
セルフ アップ	カバー、記名 シール付	IEC 35mm	IEC・ C形兼用
		RoHS 10	

仕様・適合アクセサリ

型式	● TNC10	● TNC40
定格絶縁電圧	250V	600V
定格通電電流	入力側 M3.5 20A 出力側 M3 1端子当たり 15A (出力側 合計20Aまで)	40A (出力側 合計40Aまで)
使用周囲温度	-25~+80°C (ただし、氷結または結露しないこと)	
相対湿度	45~85%RH	
温度上昇	導電金具の温度上昇値45°C以下	
耐電圧	2000V 1分間	2500V 1分間
絶縁抵抗	100MΩ以上	
端子ねじ	M3×6 8個、M3.5×8 2個	M4×10 7個
締付トルク	M3:0.6~0.9N·m、M3.5:1.0~1.3N·m	1.4~1.8N·m
適合電線	M3:1.25mm ² max、M3.5:2mm ² max	5.5mm ² max
適合規格	JIS C8201-7-1、NECA C2811、EN/IEC60947-7-1、UL1059	
概略質量	28g	54g
価格(税抜き)	4個入 2,640円	3個入 3,140円

※海外規格適合定格については、295ページをご参照ください。

■適合アクセサリ

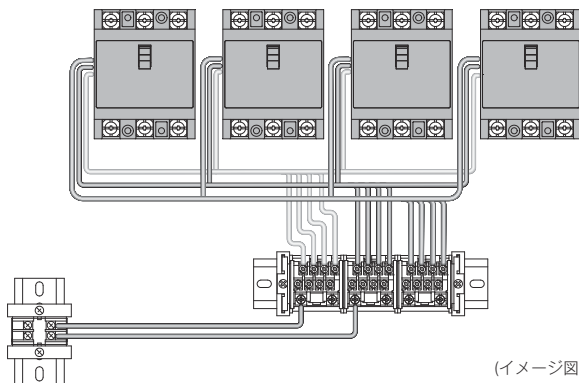
ショートバー	
JTJ024BB (2P)	注 TNC10専用です。TNC40では使用できません。

材質

名称	材質	色	難燃グレード
本体	ポリカーボネート	グレー	UL94V-0
カバー	ポリカーボネート	-	UL94V-2
端子ねじ	鉄(亜鉛メッキクロメート処理)	-	-
ターミナル板	黄銅(ニッケルメッキ)	-	-
記名シール	塩化ビニール	-	-

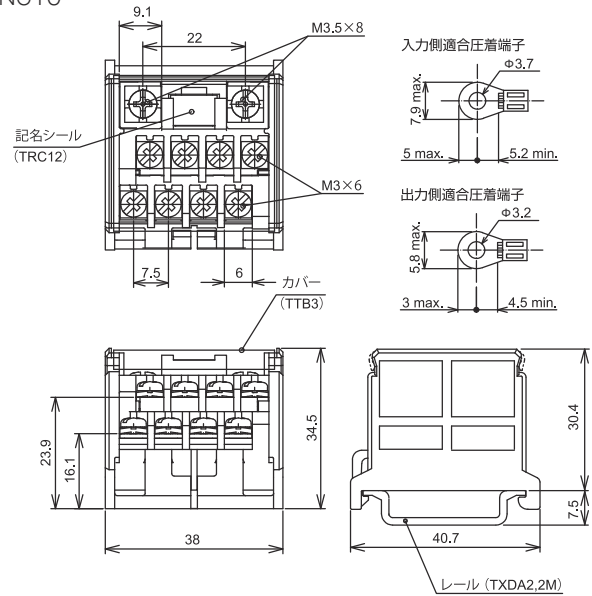
使用例

ブレーカの警報接点の中継(集約)

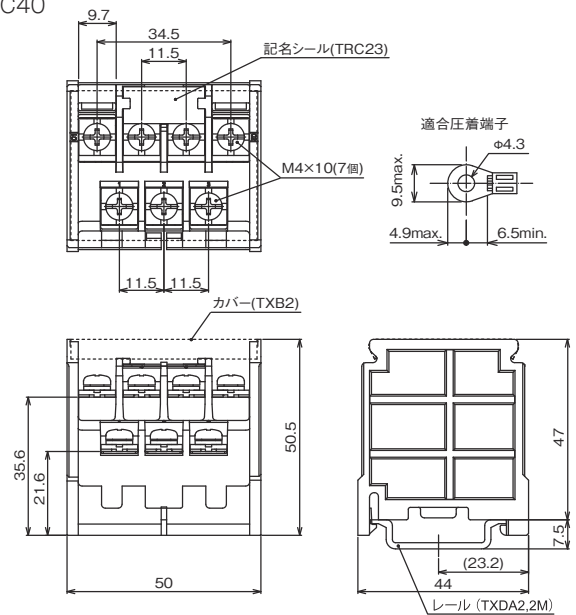


外観図(単位:mm)

TNC10



TNC40

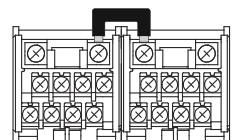


※適合アクセサリの詳細は、306ページをご参照ください。

アース線もコンパクトに集約!



TNC10のアクセサリとして、コモン端子増設用に便利なショートバー(JTJ024BB)もご用意しています。



端子台
ブッシュイン

ねじ端子台
レール式

ねじ端子台
組式

特殊用途端子台

端子台アクセサリ

ニッスイ
液面リレー

操作用動力用
押ボタン開閉器

ホイスト用
押ボタン開閉器

小型ペンダント
スイッチ

TS-R

■スタッド端子台(固定式)

- ・小型・軽量で取り付けスペースが少なく、あらゆる方向からの接続が可能です。
- ・大電流回路の中継端子、試験端子、プスパー(銅帯)の支持台などに最適です。
- ・ボルト先端部にガイドを設けていますのでナットの取り外しが容易です。



共通仕様

使用周囲温度	-25~+55℃ (ただし、氷結または結露しないこと)
相対湿度	45~85%RH
温度上昇	導電金具の温度上昇値45℃以下
絶縁抵抗	各充電部相互間および各充電部と取り付け金属板の間 100MΩ以上
商用周波耐電圧	2500V 1分間
インパルス耐電圧	6000V
適合規格	JIS C8201-7-1 ^{注1} 、NECA C2811 (JIS C2811) ^{注2}
本体材質	フェノール(黒)
難燃グレード	UL94V-0

注1 2010年5月より、JIS C2811はJIS C8201-7-1に移行されました。
注2 NECA C2811は、JIS C2811の内容に準じた規格です。

130A TS100R
240A TS200R
370A TS400R
520A TS600R
M8 TS100R
M10 TS200R
M12 TS400R
M16 TS600R
スタッド(ガイド付)
RoHS 10

仕様

型式	● TS100R	● TS200R	● TS400R	● TS600R
絶縁電圧	600V	600V	600V	600V
定格電流	38mm ² [130A]	100mm ² [240A]	200mm ² [370A]	325mm ² [520A]
適合電線と最大電流	22mm ² -90A (30mm ² -110A) 38mm ² -130A (50mm ² -130A)	60mm ² -175A (80mm ² -210A) 100mm ² -240A	150mm ² -310A (200mm ² -370A) 250mm ² -430A 325mm ² -520A	250mm ² -430A 325mm ² -520A
端子ねじ	M8×33 スタッド(ガイド付)	M10×38.5 スタッド(ガイド付)	M12×50 スタッド(ガイド付)	M16×64 スタッド(ガイド付)
締付トルク	8~10N・m	15~20N・m	25~35N・m	70~90N・m
難燃グレード	UL94V-0	UL94V-0	UL94V-0	UL94V-0
概略質量	80g	145g	285g	410g
価格(税抜き)	610円	1,050円	1,870円	2,290円

外観図(単位:mm)

TS100R

適合圧着端子

※下段2枚接続時の下側の圧着端子に適用。接続は図の矢印の方向から取り付けてください。

TS200R

適合圧着端子

※下段2枚接続時の下側の圧着端子に適用。接続は図の矢印の方向から取り付けてください。

TS400R

適合圧着端子

※下段2枚接続時の下側の圧着端子に適用。接続は図の矢印の方向から取り付けてください。

TS600R

適合圧着端子

※下段2枚接続時の下側の圧着端子に適用。接続は図の矢印の方向から取り付けてください。

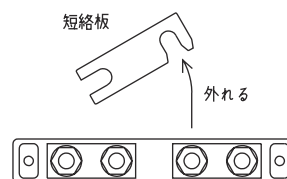
注 短路電流値が17kAを超える場合には、ナット、ばね座金、平座金を間にいれずに圧着端子同士を直接重ねてください。

注 短路電流値が30kAを超える場合には、ナット、ばね座金、平座金を間にいれずに圧着端子同士を直接重ねてください。

TS-CHM

■接地用スタッド端子台(固定式)

分電盤・制御盤の接地用端子台として最適です。
 ・短絡板が取り外せるため、メガーテストが簡単に行えます。



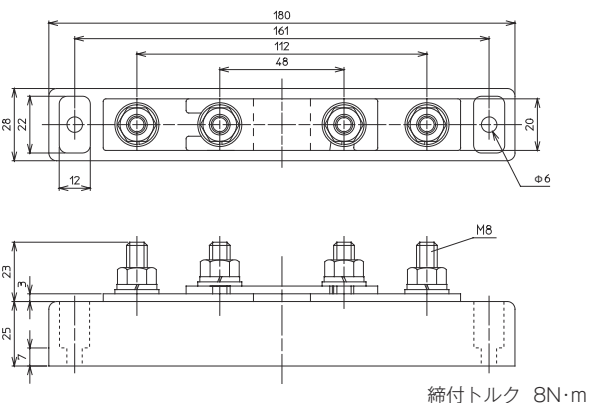
仕様

周囲温度	-25~+40℃(ただし、氷結または結露しないこと)
相対湿度	45~85%RH
絶縁抵抗	100MΩ以上(500Vメガー)
商用周波耐電圧	2500V 1分間
本体材質	フェノール(黒)
難燃グレード	UL94V-0

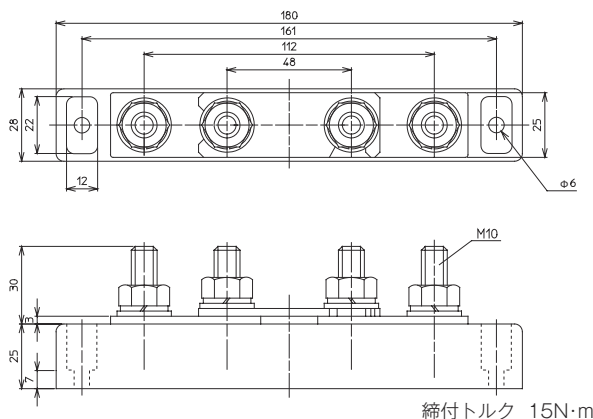
定格絶縁電圧	定格	スタッド本数 - 径	型式	概略質量	価格(税抜き)
600V	38mm ² [100A]	4-M8	● TS104CHM	310g	2,180円
	100mm ² [200A]	4-M10	● TS204CHM	430g	2,560円
	200mm ² [400A]	4-M12	● TS404CHM	1000g	5,530円

外観図(単位:mm)

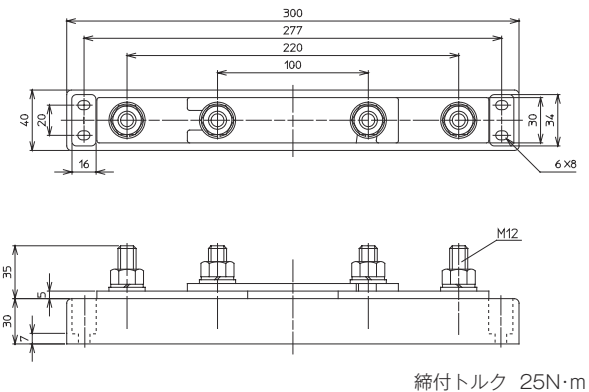
TS104CHM



TS204CHM



TS404CHM



ブッシュ
端子台

ねじ端子台
レール式

ねじ端子台
組式

特殊用途端子台

端子台アクセサリ

ニッスイ
液面リレー

操作用動力用
押ボタン開閉器

ホイスト用
押ボタン開閉器

小型ペンダント
スイッチ

TEV158



20A

M3

セルフ
アップ

カバー付

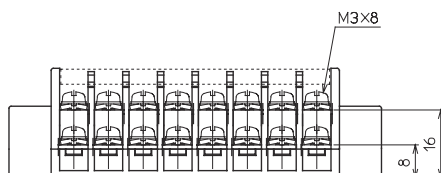
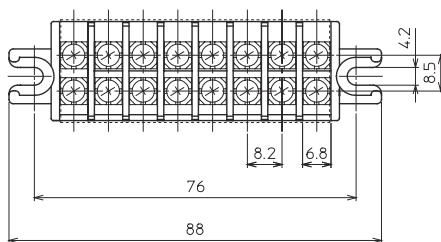
RoHS
10

仕様

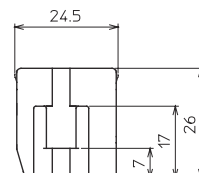
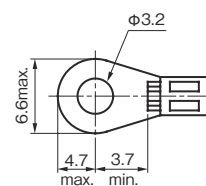
型式	● TEV158
絶縁電圧	600V
適合電線	2mm ²
定格通電電流	20A
端子ねじ	M3×8 ⊕ セルフアップ
締付トルク	0.6~0.9N·m
温度上昇	導電金具の温度上昇値45℃以下
耐電圧	2500V 1分間
本体材質	ポリカーボネート
難燃グレード	UL94V-2
適合規格	JIS C8201-7-1、 NECA C2811 (JIS C2811)
概略質量	43g
価格(税抜き)	580円

注 2mm²使用の場合、圧着端子はJIS規格外となります。

外観図(単位:mm)



適合圧着端子



TEV308



40A

M4

セルフ
アップ

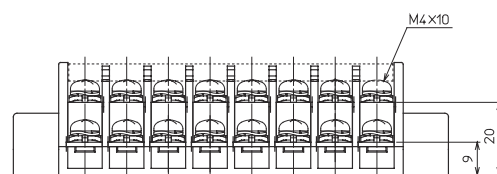
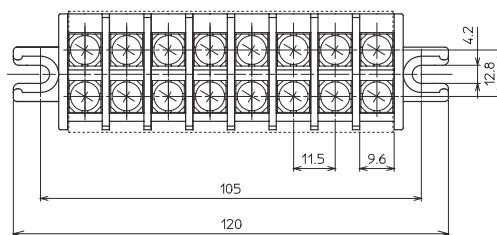
カバー付

RoHS
10

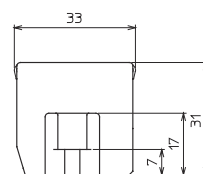
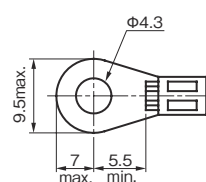
仕様

型式	● TEV308
絶縁電圧	600V
適合電線	5.5mm ²
定格通電電流	40A
端子ねじ	M4×10 ⊕ セルフアップ
締付トルク	1.4~1.8N·m
温度上昇	導電金具の温度上昇値45℃以下
耐電圧	2500V 1分間
本体材質	ポリカーボネート
難燃グレード	UL94V-2
適合規格	JIS C8201-7-1、 NECA C2811 (JIS C2811)
概略質量	95g
価格(税抜き)	780円

外観図(単位:mm)



適合圧着端子

プッシュイン
端子台ねじ端子台
レール式組式
ねじ端子台

特殊用途端子台

端子台アクセサリ

ニッスイ
液面リレー操作用動力用
押ボタン開閉器ホイスト用
押ボタン開閉器小型ペンダント
スイッチ

端子台アクセサリ

エンドプレート

●プッシュイン端子台用

●材質:66ナイロン



TWA20B

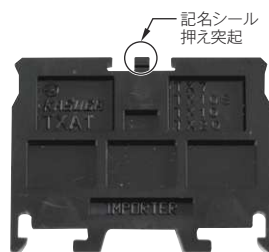
RoHS
10

型式	適合端子台	1枚あたり概略質量	価格(税抜き)
● TWA10B	TW10B用	4g	A・B5組入 320円
● TWA15B	TW15B用	4.5g	A・B5組入 330円
● TWA16B	TW16B用	5.5g	A・B5組入 340円
● TWA20B	TW20B用	4g	A・B5組入 330円
● TWA25B	TW25B用	4.5g	A・B5組入 350円
● TWA26B	TW26B、TW26BN用	7g	A・B5組入 370円
● TWA16BC	TW16BC用	5.5g	A・B5組入 440円
● TWA26BC	TW26BC用	10g	A・B5組入 460円
● TWA16BCB	TW16BCB用	5.5g	A・B5組入 440円
● TWA26BCB	TW26BCB用	10g	A・B5組入 460円
● TWA15D	TW15D用	5g	A・B5組入 580円
● TWA16D	TW16D用	6g	A・B5組入 610円
● TWA25D ^注	TW25D、TW25DE、TW25DN用	7g	10枚入 610円
● TWA26D ^注	TW26D、TW26DE用	7.5g	10枚入 660円
● TTWA20D	TTW20D用	11g	A・B5組入 720円

注 左右共用

●ねじ端子台用

●材質:ポリカーボネート



TXA1

RoHS
10

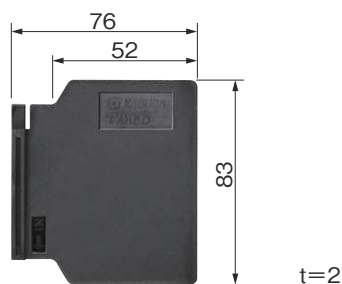
型式	適合端子台	1枚あたり概略質量	価格(税抜き)
● TXA1	TX7~TX20	2.5g	10枚入 280円
● TXA3	TX30	4g	10枚入 360円
● TXA5	TX50	5g	10枚入 450円
● TXA6	TX60	5.5g	5枚入 330円
● TXA10	TX100	11g	5枚入 510円
● TXA15	TX150	14g	5枚入 660円
● TXUA1	TXU7~TXU20	2.5g	10枚入 340円
● TXUA3	TXU30	4.5g	10枚入 510円
● TXUA5	TXU50	5g	10枚入 560円
● TXUA6	TXU60	6g	5枚入 450円
● TXUA10	TXU100	14g	5枚入 1,060円
● TTA1SK	TT10SK、TT10SUK、 TT10SKM35、TT10SUKM35	12.7g	A・B5組入 880円
● TTA2K	TT20K、TT20UK	22g	A・B5組入 1,080円
● TFPA20	TFP15、TFP20	2.5g	10枚入 330円
● TFPA40	TFP40	5g	10枚入 440円
● TFPA80	TFP80	7g	10枚入 530円
● TTFPA20	TTFP203、TTFP2035	13g	A・B5組入 470円
● TTGA20	TTG203、TTG2035、 TTG20U3、TTG20U35	13g	A・B5組入 830円
● TTGA40	TTG40、TTG40U	22g	A・B5組入 1,020円

※ 組入のエンドプレート概略質量は、1組あたりの重さです。

絶縁バリア

●材質:ポリプロピレン

型式	適合端子台	1枚あたり概略質量	価格(税抜き)
● TXH60	TX600N、TX800N、 TXM600N、TXM800N、 TX1000N、TXM1000N、 TQB400D	12g	2枚入 400円



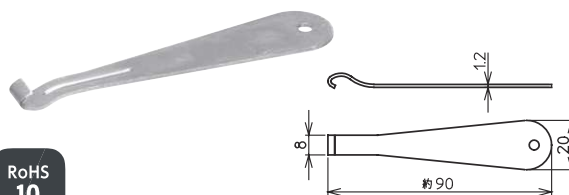
RoHS
10

TXシリーズ用取外工具

●材質:鋼板 亜鉛メッキ(三価クロメート処理)

型式	適合ユニット	概略質量	価格(税抜き)
● TXK	TX7~20、 TXU7~20	12g	220円

※ IEC35mm幅レールに取り付けたユニットを取り外す工具です。



RoHS
10

端子台
プッシュイン

ねじ端子台
レール式

ねじ端子台
組式

特殊用途端子台

端子台アクセサリ

ニッスイ
液面リレー

操作用動力用
押ボタン開閉器

ホイスト用
押ボタン開閉器

小型ペンダント
スイッチ

端子台アクセサリー

カバー

●レール式端子台用

●材質:透明ポリカーボネート

RoHS
10

型式	適合端子台	幅×長さ (mm)	1本あたり 概略質量	価格 (税抜き)
●TXB1	TEU11補修用	37×500	25g	5本入 2,070円
●TXB2	TX7、TX10SM3、TX10S、TX10、TX20、TXU7、TXU10SM3、TXU10S、TXU10、TXU20、2段端子台上段用(TT20K、TT20UK、TTG40、TTG40U)、TNC40	39×500	19g	5本入 2,070円
●TXB2L		39×1000	38g	5本入 4,140円
●TRB1	TL15補修用	35.5×500	24g	5本入 2,070円
●TRB2	TL25補修用	40×500	32g	5本入 2,180円
●TRB3	TX30、TX50、TXU30、TXU50	49×500	39.5g	5本入 2,400円
●TRB3L		49×1000	79g	5本入 4,790円
●TRB6	TX60、TXU60	56×500	43g	5本入 2,620円
●TRB10N	TX100、TX150、TXU100	75×500	57g	5本入 2,730円
●TRB20N	TX200、TX300	87×500	71g	2本入 1,440円
●TRB40N	TX400、TX600N、TX800N、TX1000N	124×500	129g	2本入 1,990円
●TRB100N01	TX600N(1P)、TX800N(1P)、TX1000N(1P)	124×64	14g	3本入 880円
●TRB10N03	TX100(3P)、TXU100(3P)	75×85	10g	10本入 1,080円
●TRB20N03	TX200(3P)	87×117	17g	5本入 1,080円
●TRB30N03	TX300(3P)	87×138	21g	5本入 1,300円
●TRB40N03	TX400(3P)	124×186	46g	5本入 2,290円
●TRB60N03	TX600N(3P)、TX800N(3P)、TX1000N(3P)	124×192	49g	5本入 2,380円
●TTB1S	TT10SK、TT10SUK	31.5×500	21g	5本入 1,960円
●TTB1SL	TT10SKM35、TT10SUKM35	31.5×1000	42g	5本入 3,910円
●TTB2	2段端子台下段用	10.4×500	7g	5本入 550円
●TTB2L	(TT20K、TT20UK、TTG20、TTG20U、TTG40、TTG40U)	10.4×1000	14g	5本入 1,110円
●TTGB2L	2段端子台下段用(TTG20、TTG20U)	15.5×1000	11g	5本入 2,200円
●TTGB4L	2段端子台下段用(TTG40、TTG40U)	17×1000	12g	5本入 2,200円
●TTB3	2段端子台上段用(TTG20、TTG20U)、	34×500	17g	5本入 1,960円
●TTB3L	TNC10、TEV308	34×1000	34g	5本入 3,910円
●TXJB7	TEV158補修用	24.5×500	12g	5本入 1,870円
●TXJB8	TEN8補修用	29.5×500	16g	5本入 1,870円
T20COVER	T20C補修用	35.5×1000	48g	1本入 920円
●T30B	T30C、TEU14補修用	45×500	33g	5本入 2,700円

●組式端子台適用カバー（補修用）

適合端子台 (基本型式)	カバー
T10	TTB1S(L)
T20C	T20COVER
T30C	T30B
TC60C	TRB6
TC100C	TRB10N
TC200C	TRB20N

適合端子台 (基本型式)	カバー
TL15	TRB1
TL25	TRB2
TL35	TRB3(L)
TEN7	TXJB7
TEN8	TXJB8
TEN11、TEU8	TTB3(L)

適合端子台 (基本型式)	カバー
TEU11	TXB1
TEU14	T30B

●大容量組端子台（TQBシリーズ）用

安全カバー

●材質:透明ポリカーボネート

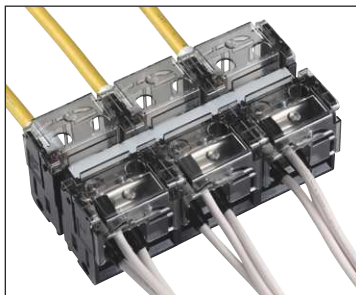
適合端子台 (基本型式)	型式	概略質量	価格 (税抜き)
TQB60D	●TQBB6D	7g	2枚入 230円
TQB100D	●TQBB10D	9g	2枚入 280円
TQB200D	●TQBB20D	16g	2枚入 360円
TQB400D	●TQBB40D	30g	2枚入 620円

一般カバー

●材質:透明ポリカーボネート

適合端子台	極数	型式	概略質量	価格 (税抜き)
TQB60D01	1	●TRB10N60D01	6g	1枚入 90円
TQB60D02	2	●TRB10N60D02	15g	1枚入 140円
TQB60D03	3	●TRB10N60D03	20g	1枚入 200円
TQB60D04	4	●TRB10N60D04	26g	1枚入 230円
TQB100D01	1	●TRB20N100D01	11g	1枚入 110円
TQB100D02	2	●TRB20N100D02	20g	1枚入 170円
TQB100D03	3	●TRB20N100D03	30g	1枚入 220円
TQB100D04	4	●TRB20N100D04	36g	1枚入 280円
TQB200D01	1	●TRB40N200D01	20g	1枚入 140円
TQB200D02	2	●TRB40N200D02	46g	1枚入 250円
TQB200D03	3	●TRB40N200D03	70g	1枚入 340円
TQB200D04	4	●TRB40N200D04	96g	1枚入 450円
TQB400D01	1	●TRB40N400D01	25g	1枚入 180円
TQB400D02	2	●TRB40N400D02	52g	1枚入 330円
TQB400D03	3	●TRB40N400D03	100g	1枚入 470円
TQB400D04	4	●TRB40N400D04	130g	1枚入 620円

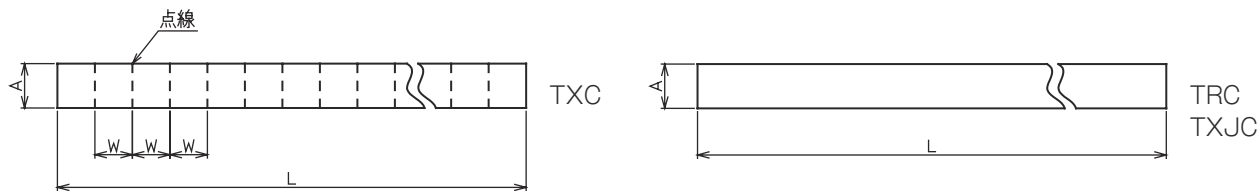
安全カバー取付例

RoHS
10

端子台アクセサリ

記名シール

TXCタイプは仕切線が印刷されていますので、押印してからターミナルユニットに取り付けることができます。



型式	寸法 (mm)		適合端子台	材質	長さL	概略質量	価格 (税抜き)	
	幅A	仕切線幅W					1本	390円
● TXC07	9.5	表 7.3	TX7, TXU7	塩化ビニール (厚さ0.5mm)	5m	37g	1本	390円
		裏 8	TX10S, TXU10S					
● TXC073	9.5	表 7.3	TX7, TXU7	ポリプロピレン (厚さ0.5mm)	5m	24g	1本	390円
		裏 8	TX10S, TXU10S					
● TXC1	9.5	表 8	TX10S, TXU10S	塩化ビニール (厚さ0.5mm)	5m	37g	1本	390円
		裏 9.5	TX10, TXU10					
● TXC13	9.5	表 8	TX10S, TXU10S	ポリプロピレン (厚さ0.5mm)	5m	26g	1本	390円
		裏 9.5	TX10, TXU10					
● TXC2	9.5	表 11.5	TX20, TXU20	塩化ビニール (厚さ0.5mm)	5m	37g	1本	440円
		裏 14.5	TX30, TXU30					
● TXC23	9.5	表 11.5	TX20, TXU20	ポリプロピレン (厚さ0.5mm)	5m	24g	1本	440円
		裏 14.5	TX30, TXU30					
● TRC21	9.5	無地	TX・TXU・TT	ファイバー (厚さ0.5mm)	5m	32g	1本	290円
● TRC22			TW, TTW, TFP, TTG、					
● TRC22L 100			TL35, TEU14, TNC40					
● TRC23			補修用					
● TRC23L 100								
● TRC11	6.5	無地	TL15, TL25、	ファイバー (厚さ0.5mm)	5m	24g	1本	230円
● TRC12			TEN8, TEN11、					
● TRC12L 100			TEU8, TEU11、					
● TRC13			TNC10					
● TRC13L 100			補修用					
● TXJC52	5.5	無地	TEN7補修用	塩化ビニール (厚さ0.5mm)	5m	24g	1本	230円
TXJC53			ポリプロピレン (厚さ0.5mm)					
T10KIMEISEAL	5.5	無地	T10補修用	ファイバー (厚さ1mm)	1m	6.8g	1本	70円
T20KIMEISEAL	6.5	無地	T20C補修用	ファイバー (厚さ1mm)	1m	8.1g	1本	90円
T30KIMEISEAL	9.5	無地	T30C補修用	ファイバー (厚さ1mm)	1m	12.2g	1本	110円
TC60KIMEISEAL	9.5	無地	T60C補修用	ファイバー (厚さ1mm)	1m	12.2g	1本	110円

注1 ファイバー製 (TRC21, TRC11TXJC51) をご使用の場合、自動印字機では印字できません。ゴム印で捺印、テープを貼るなどしてください。
 注2 TXCタイプは、極数が多くなりますと、公差が積算されてズレを生じることがありますので、下表を目安にご使用ください。

仕切線付記名シールの許容最大極数

端子台型式	極数
TX7, TXU7	60
TX10S, TXU10S	
TX10, TXU10	50
TX20, TXU20	40
TX30, TXU30	30

●組式端子台適用記名シール (補修用)

適合端子台 (基本型式)	記名シール
T10	T10 KIMEISEAL
T20C	T20KIMEISEAL
T30C	T30 KIMEISEAL
T60C	TC60 KIMEISEAL
TL15, TL25	TRC11, TRC12, TRC13
TL35	TRC21, TRC22, TRC23
TEN7	TXJC52, 53
TEN8, TEN11	TRC11, TRC12, TRC13
TEU8, TEU11	TRC11, TRC12, TRC13
TEU14	TRC21, TRC22, TRC23

適合端子台 (基本型式)	記名シール
TXM	TRC21, TRC22, TRC23
TXUM	TRC21, TRC22, TRC23
TQB	TRC21, TRC22, TRC23
TFPM	TRC21, TRC22, TRC23

RoHS 10

端子台
プッシュイン

ねじ端子台
レール式

組式
ねじ端子台

特殊用途端子台

端子台アクセサリ

ニッスイ
液面リレー

操作用動力用
押ボタン開閉器

ホイスト用
押ボタン開閉器

小型ペンダント
スイッチ

端子台アクセサリ

レール

レールは、2種類 (IEC35mm幅、IEC-C形兼用) を用意しています。また、レール支えを使用して、レールを浮かせたり、取り付け角度を変えたりすることができます。レール支えについては、313ページをご参照ください。



TXDA2



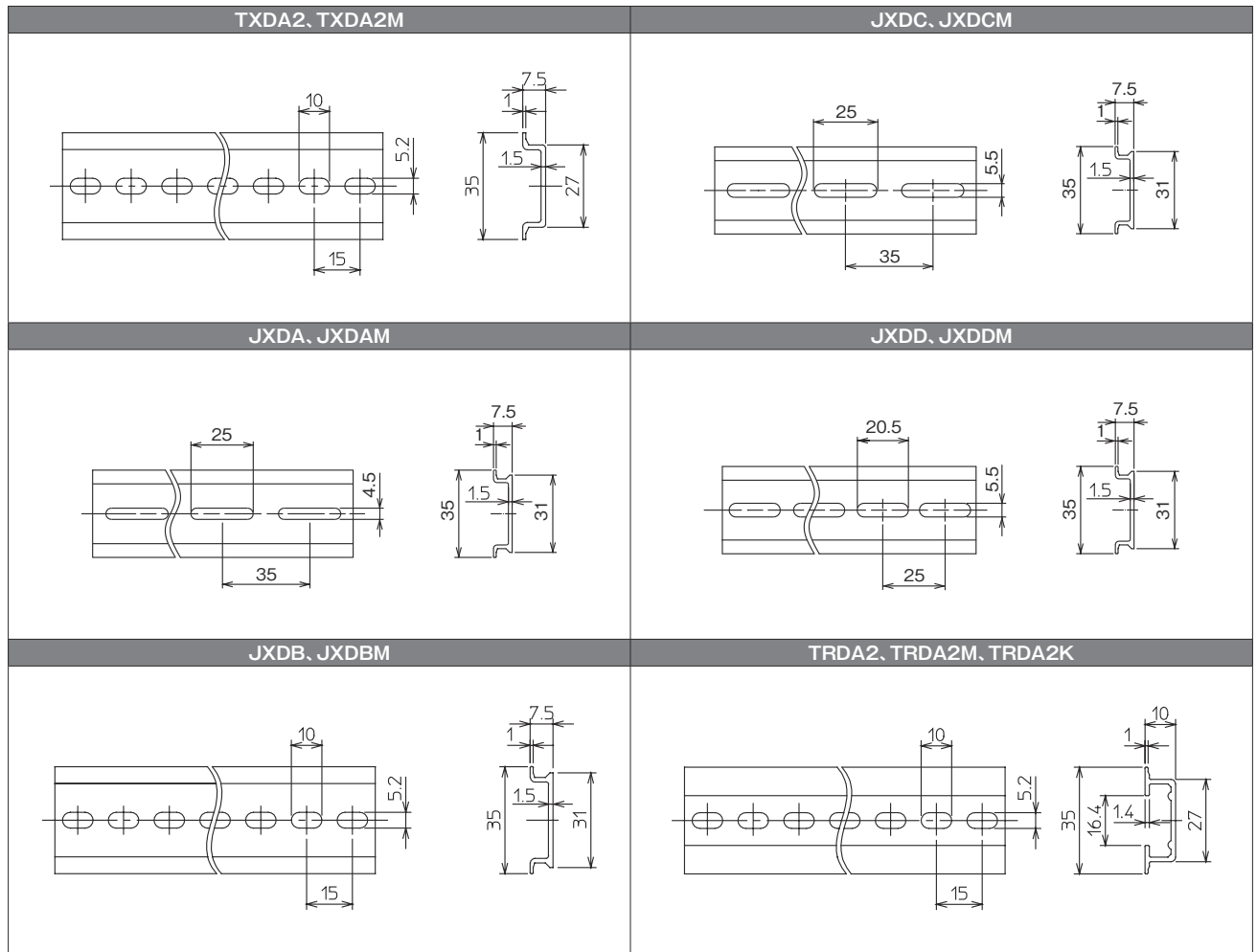
TRDA2



型式	種類	材質	高さ (mm)	長穴 (mm)	長さ (mm)	1本あたり概略質量	価格 (税抜き)	
● TXDA2	幅レール	アルミニウム	7.5	5.2×10	1005	175g	1本	660円
● TXDA2M					2010	350g	1本 (50本ロット)	1,320円
● JXDA		アルミニウム	7.5	4.5×25	980	171g	1本	660円
● JXDAM					1960	342g	1本 (50本ロット)	1,320円
● JXDB		アルミニウム	7.5	5.2×10	990	177g	1本	660円
● JXDBM					1980	354g	1本 (50本ロット)	1,320円
● JXDCC		アルミニウム	7.5	5.5×25	980	175g	1本	660円
● JXDCCM					1960	350g	1本 (50本ロット)	1,320円
● JXDD		アルミニウム	7.5	5.5×20.5	1000	174g	1本	660円
● JXDDM					2000	348g	1本 (50本ロット)	1,320円
● TRDA2	IEC-C形兼用レール	アルミニウム	10	5.2×10	1005	215g	1本	840円
● TRDA2M					2010	430g	1本 (30本ロット)	1,680円
● TRDA2K		アルミニウム (黒色アルマイト)	10	5.2×10	1005	215g	1本	880円

※ レールを長いまま使用される場合は、両端だけでなく、途中数ヶ所ねじ止めされまると十分な強度が得られます。
 ※ 2mレールにつきましては、ロット単位でご発注願います。

■外観図 (単位: mm)



プッシュイン端子台

ねじ端子台
レール式

ねじ端子台
組式

特殊用途端子台

端子台アクセサリ

ニッスイ
液面リレー

操作用動力用
押ボタン開閉器

ホイスト用
押ボタン開閉器

小型ペンダント
スイッチ

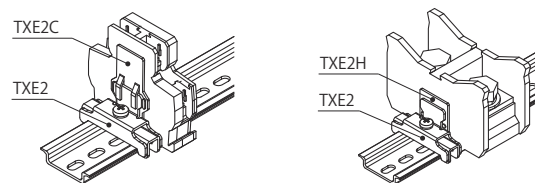
端子台アクセサリ

ストッパー



型式	摘要	1個あたりの概略質量	価格 (税抜き)
● TWE1	IEC35mm幅レール (TXDA, TRDA) 対応	薄形	11g
● TWE2		樹脂製	4g
● TXE1		標準	20g
● TXE2		大形	21g
● TXE4		2点止	12g
● JTXE3	—	18g	100個入 5,780円
● JTXE5	大形	20g	100個入 7,050円
● TXE2C	TXE2用補助板	8g	10個入 440円
● TXE2H	ストッパー補強板 (TXDA対応)	8.4g	10個入 550円
● TRE1	IEC-C形兼用レール (TRDA) 対応	12g	10個入 280円

※ TXE2は、ユニット押え金具がありますので、端末をしっかり固定できます。特に、TX30以上の大型端子台に最適です。TTシリーズ(2段形端子台)など高さがある端子台には、さらにTXE2C(補助板)を取り付けてご使用になるとより確実に固定できます。また、IEC35mm幅レールにTX200以上の大型端子台を固定する場合、TXE2とTXE2Hを組み合わせてご使用になるとより確実に固定できます。

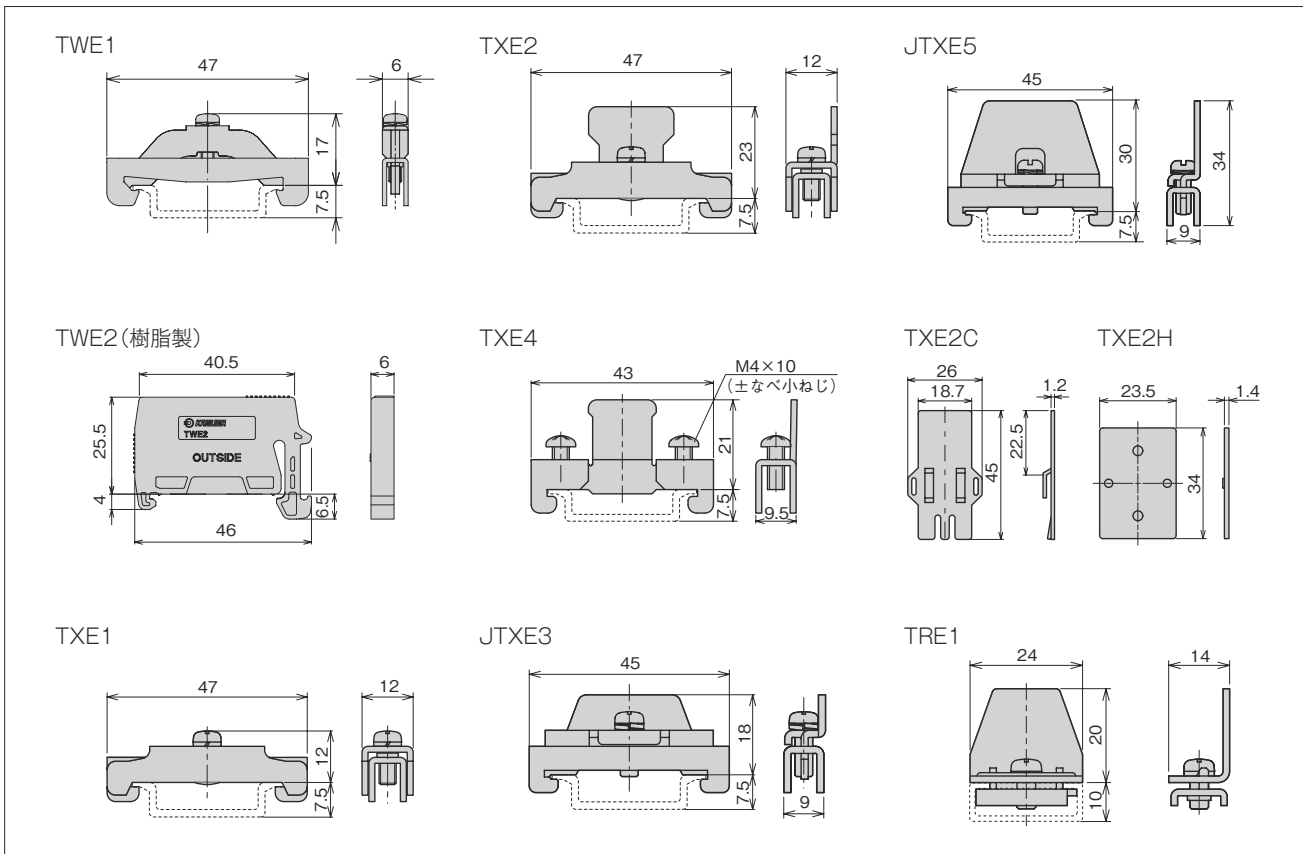


- TXE1、TXE2の取り付け方
ねじをあらかじめ十分締めてからレールにセットします。ねじ頭をドライバーで押しつけながら締めることで固定されます。
- TXE4、TXJE1、TWE1、JTXE3、JTXE5の取り付け方
新方式の構造で、従来の方式よりレールが短くコンパクトになります。ねじを軽く締めるだけで固定されますので、ねじを締め付け過ぎないようにご注意ください。レールの縁に金具の両脚が完全に掛かっているか確認してください。

RoHS 10

■外観図 (単位: mm)

●材質: 鋼板 ●表面処理: 亜鉛メッキ (三価クロメート処理)



端子台
ブッシュ
イン

ねじ端子台
レール式

ねじ端子台
組式

特殊用途端子台

端子台アクセサリ

ニッスイ
液面リレー

操作用動力用
押ボタン開閉器

ホイスト用
押ボタン開閉器

小型ペンダント
スイッチ

端子台アクセサリ

大容量組端子台 (TQB シリーズ) 用 接続帯



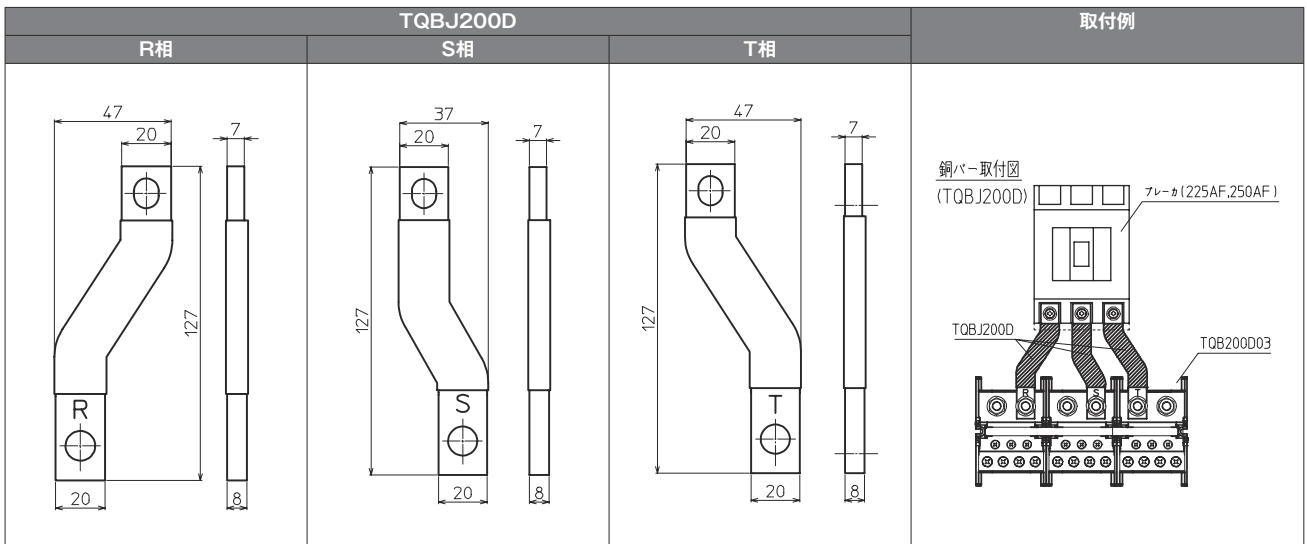
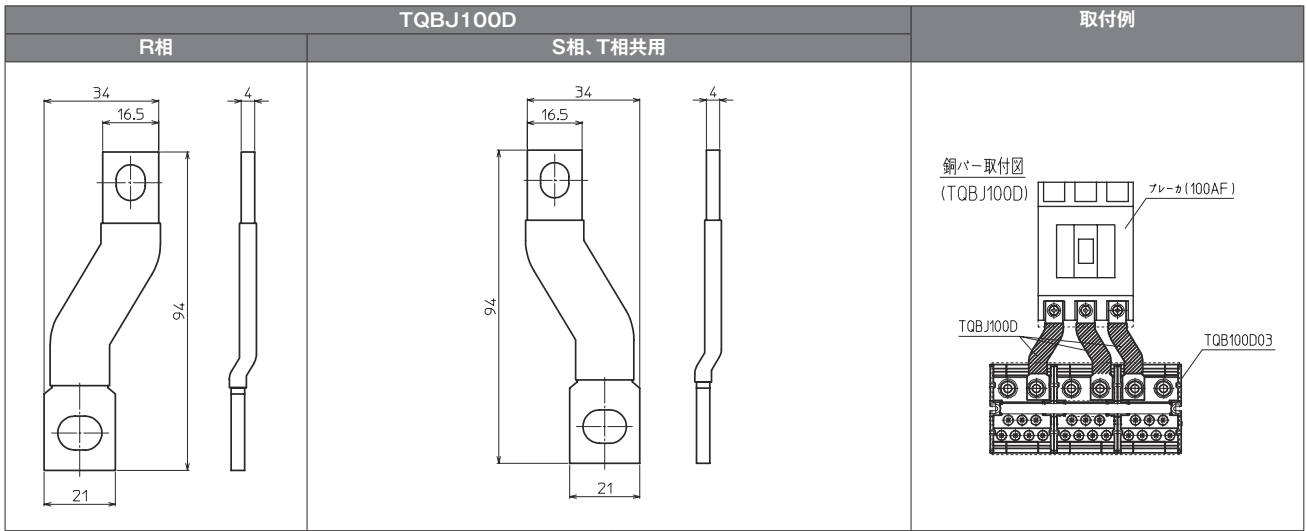
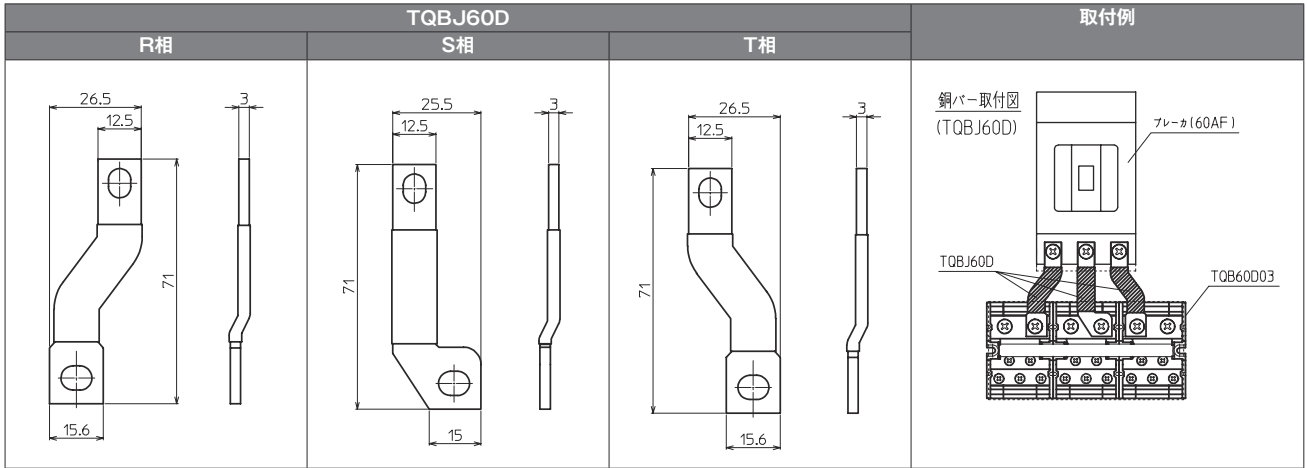
RoHS
10

TQB60D、TQB100D、TQB200D用の接続帯です。充電部にはあらかじめ熱収縮チューブを施しておりますので、安心してご使用になれます。

適合端子台	型式	1セット概略質量	価格(税抜き)
分岐用端子台	TQB60D	● TQBJ60D	75g 1セット 2,010円
	TQB100D	● TQBJ100D	170g 1セット 3,110円
	TQB200D	● TQBJ200D	515g 1セット 26,400円

■外観図 (単位: mm)

●材質:銅 ●表面処理:ニッケルメッキ



プッシュイン端子台

ねじ端子台
レール式

組式
ねじ端子台

特殊用途端子台

端子台アクセサリ

ニッスイ
液面リレー

操作用動力用
押ボタン開閉器

ホイスト用
押ボタン開閉器

小型ペンダント
スイッチ

端子台アクセサリ

分岐用銅バー

主幹 100A



TS11

型式	L (mm)	W (mm)	t (mm)	穴数-サイズ	1本あたり概略質量	価格(税抜き)
● TS11	185	15	4	10-M5	90g	10本入 13,900円
● TS12	310	18	4	20-M5	180g	10本入 20,900円
JTS116	291	15	4	10-M5	150g	10本入 15,800円
JTS126	541			20-M5	270g	10本入 23,500円
● JTS108HS	177	12	4	6-M5	70g	10本入 12,100円
● JTS118HS	237			10-M5	90g	10本入 16,600円
● JTS108H	181	15	4	6-M5	90g	10本入 12,800円
● JTS118H	241			10-M5	120g	10本入 17,400円
● JTS128H	391			20-M5	190g	10本入 25,900円

主幹 200A



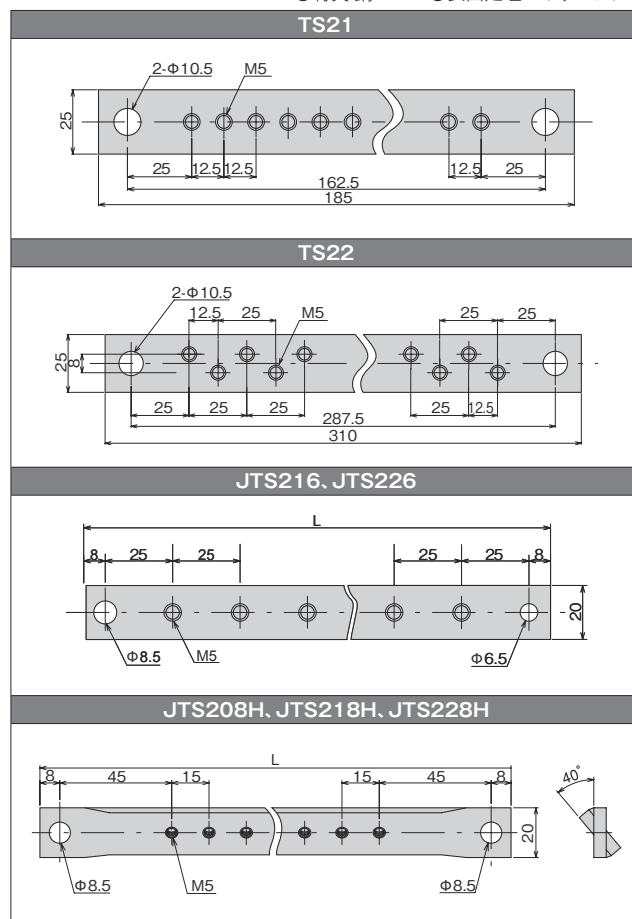
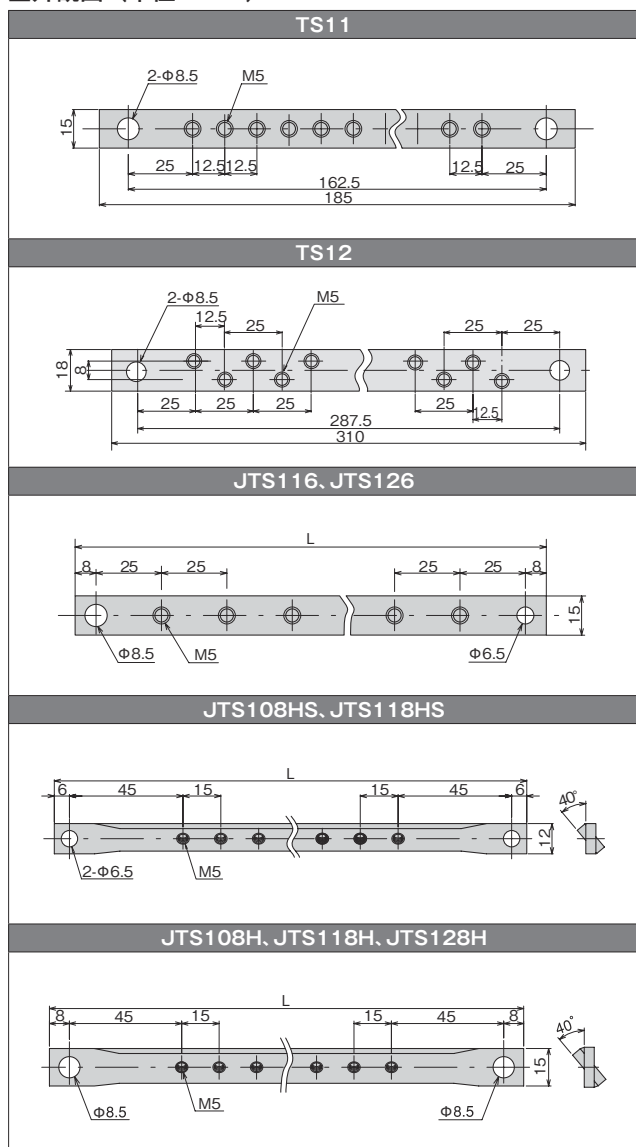
TS22



型式	L (mm)	W (mm)	t (mm)	穴数-サイズ	1本あたり概略質量	価格(税抜き)
● TS21	185	25	4	10-M5	160g	10本入 16,700円
● TS22	310	25	4	20-M5	260g	10本入 25,100円
JTS216	291	20	5	10-M5	250g	10本入 19,000円
JTS226	541			20-M5	460g	10本入 28,400円
● JTS208H	181	20	5	6-M5	150g	10本入 15,600円
● JTS218H	241			10-M5	200g	10本入 20,800円
JTS228H	391			20-M5	330g	10本入 31,200円

■外観図 (単位: mm)

●材質:銅バー ●表面処理:ニッケルメッキ



端子台
ブッシュ
ユニオン

ねじ端子台
レール式

ねじ端子台
組式

特殊用途端子台

端子台アクセサリ

ニッスイ
液面リレー

操作用動力用
押ボタン開閉器

ホイスト用
押ボタン開閉器

小型ペンダント
スイッチ

端子台アクセサリ

レール支え



TRGA

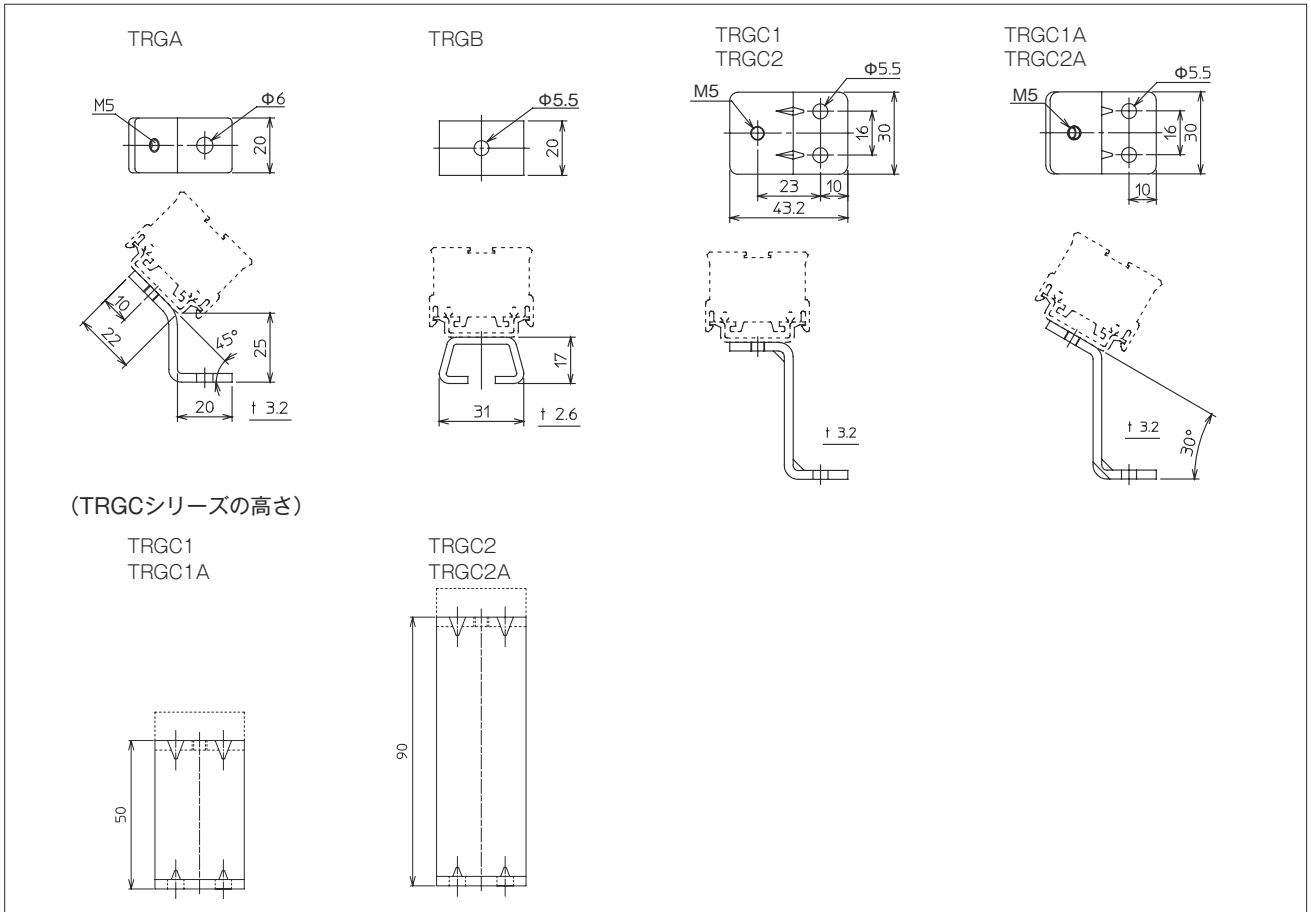
RoHS
10

摘要		型式	1個あたり概略質量	価格(税抜き)	
└形45° 台形	高さ25mm	● TRGA	30g	10個入	530円
	高さ17mm	● TRGB	25g	10個入	580円
└形	高さ50mm	● TRGC1	60g	10個入	1,270円
	高さ90mm	● TRGC2	90g	10個入	1,650円
└形30°	高さ50mm	● TRGC1A	60g	10個入	1,270円
	高さ90mm	● TRGC2A	90g	10個入	1,650円

※ TRGC1A、TRGC2Aは、TRGC1、TRGC2のレール取付部を30°曲げたものです。

■外観図 (単位: mm)

●材質:鋼板 ●表面処理:亜鉛メッキ(三価クロメート処理)



支持金具



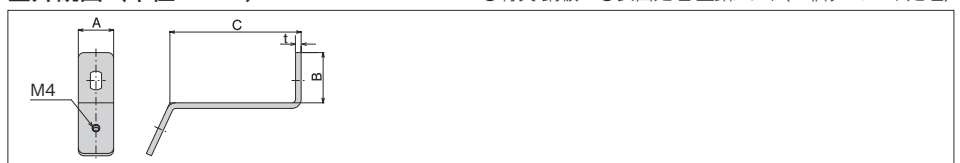
JK6

RoHS
10

摘要	型式	外形寸法 (mm)				1個あたり概略質量	価格 (税抜き)		
		幅 A	取付部 B	高さ C	板厚 t				
標準	● JK1	16	18	15	3.2	20g	100個入 10,900円		
	● JK1L		30			23g		100個入 11,000円	
	● JK2		20	40		30g			
	● JK3	19	27	77		54g			50個入 6,600円
	● JK5			50		42g			50個入 6,780円
	● JK6			90		60g			50個入 6,600円
	● JK7			130		75g		50個入 7,730円	
小形	● JK53	12	12	30	1.6	8g	100個入 11,000円		
	● JK54	14	12	45	2.3	17g	100個入 9,440円		

■外観図 (単位: mm)

●材質:鋼板 ●表面処理:亜鉛メッキ(三価クロメート処理)



端子台アクセサリ

スタッド支持台



通電不可

RoHS
10

TS100CHM

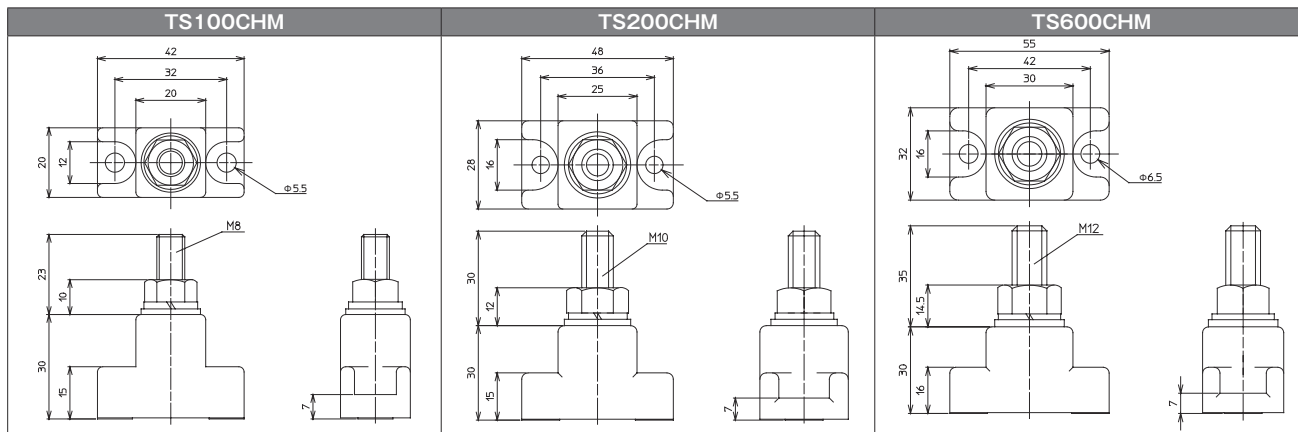
型式	スタッド径	締付トルク (N・m)	概略質量	価格(税抜き)
● TS100CHM	M8	8~10	40g	290円
● TS200CHM	M10	15~20	80g	340円
● TS600CHM	M12	25~35	130g	450円

注 本製品は支持用となりますので通電はできません。

周囲温度	-25~+55℃(ただし、氷結または結露しないこと)
相対湿度	45~85%RH
絶縁抵抗	100MΩ以上(500Vメガー)
商用周波耐電圧	2500V 1分間

■外観図 (単位: mm)

●材質:ボルト・ナット・ワッシャ 鉄 亜鉛メッキ(三価クロメート処理) ベース部 フェノール樹脂



絶縁支持台



JSD20

JSD20T

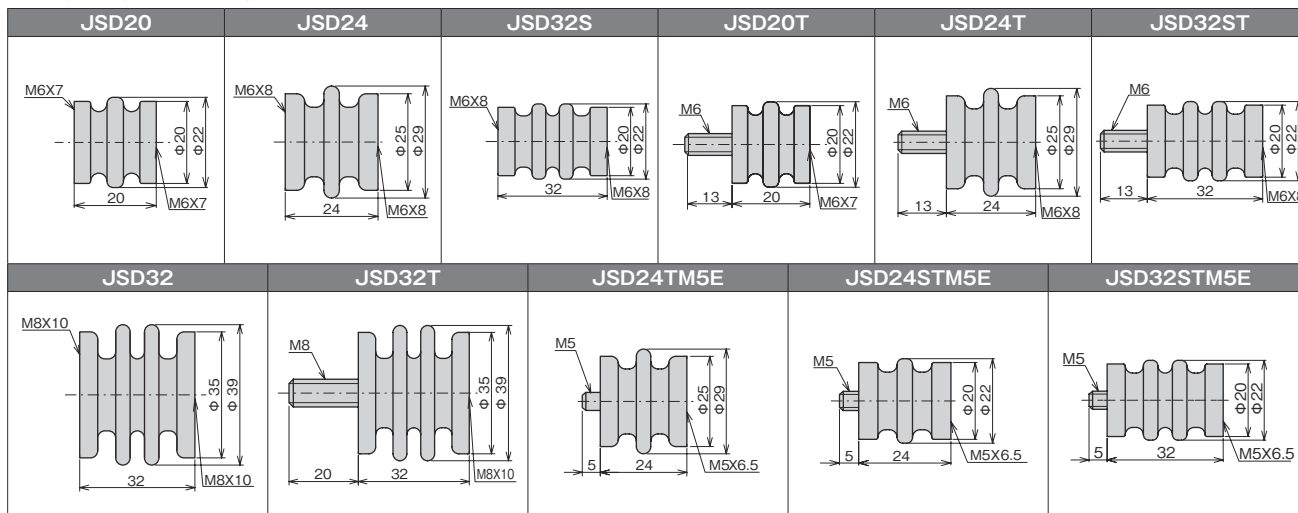
RoHS
10

型式	高さ	最大径	ねじ径		締付トルク	絶縁電圧	耐電圧	価格(税抜き)	
			ナット	ボルト				50個入	18,800円
● JSD20	20	22	M6×7	—	4~5 N・m	600V	2500V 1分間	50個入	18,800円
● JSD24	24	29	M6×8	—				50個入	20,100円
● JSD32S	32	22	M6×7	M6×13	8~10 N・m	600V	2500V 1分間	50個入	21,200円
● JSD20T	20	22						50個入	18,800円
● JSD24T	24	29	M6×8	—	50個入	20,100円			
● JSD32ST	32	22	M8×10	—	8~10 N・m	600V	2500V 1分間	50個入	21,200円
● JSD32	32	39						50個入	23,000円
● JSD32T	32	39	M8×10	M8×20	8~10 N・m	600V	2500V 1分間	50個入	23,000円
● JSD24TM5E	24	29	M5×6.5	M5×5	2.2~2.8 N・m	600V	2500V 1分間	50個入	19,000円
● JSD24STM5E	24	22	M5×6.5	M5×5	2.2~2.8 N・m	600V	2500V 1分間	50個入	18,800円
● JSD32STM5E	32	22						50個入	20,600円

注 JSD32(T)は、分岐用銅バー-JTS108H、JTS118H、JTS128H、JTS208H、JTS218H、JTS228Hには使用できません。

■外観図 (単位: mm)

●材質:ボルト・ナット部 鉄 亜鉛メッキ(三価クロメート処理) ベース部 ポリプロピレン



ブッシュ
端子台

ねじ端子台
レール式

ねじ端子台
組式

特殊用途端子台

端子台アクセサリ

ニッスイ
液面リレー

操作用動力用
ボタン開閉器

ホイスト用
ボタン開閉器

小型ペンダント
スイッチ

端子台アクセサリ

ショートバー

●プッシュイン端子台用

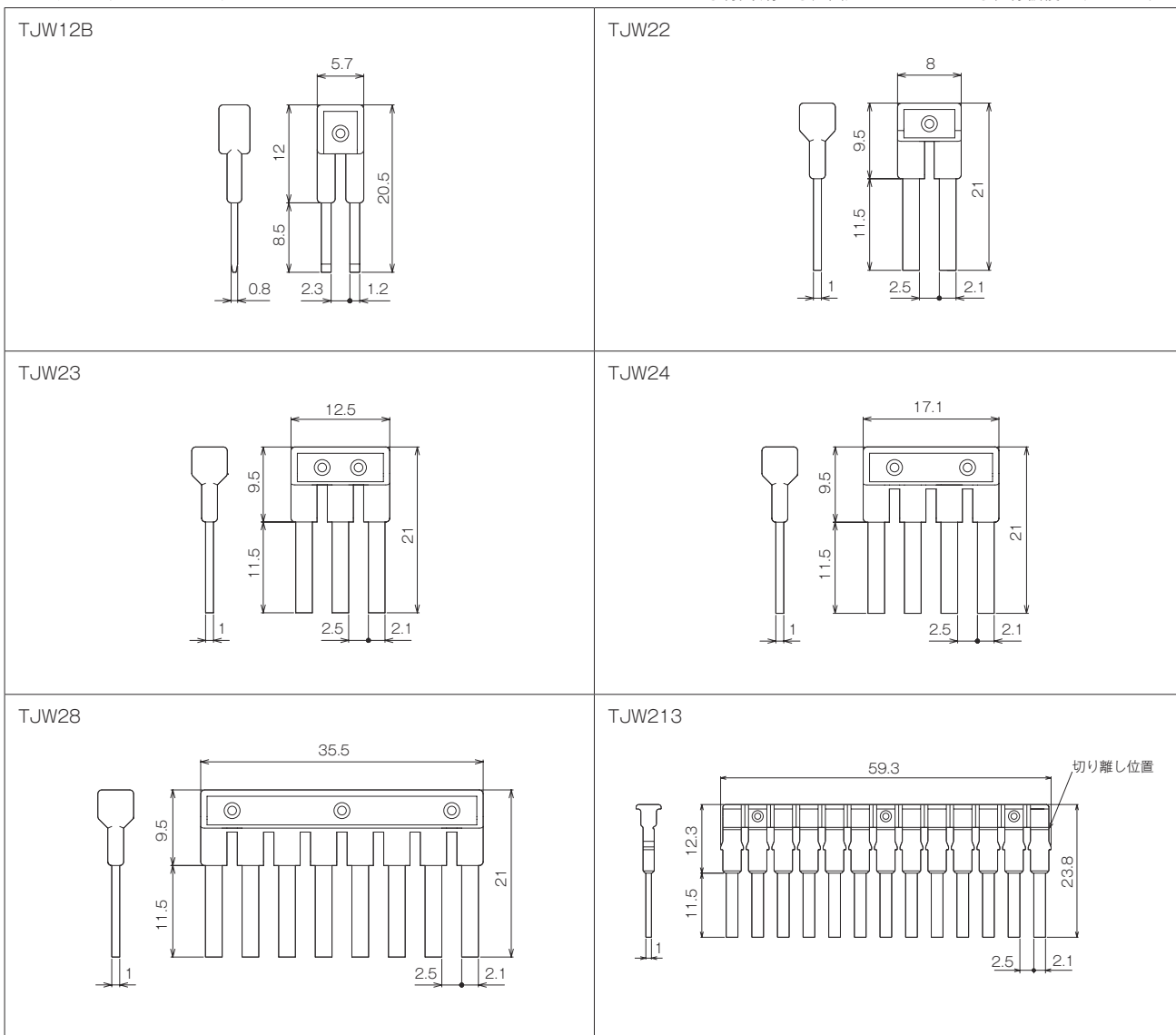


適合端子台	通電電流	極数	型式	1個あたり概略質量	入数	価格(税抜き)
TW10B, TW15B, TW15D, TW16D	10A	2	● T JW12B	0.6g	50個入	4,840円
TW20B, TW25B, TW25D, TW26D, TTW20D, TWM20B, TWM25B,	20A	2	● T JW22	1g	50個入	4,840円
		3	● T JW23	1.5g	50個入	5,830円
		4	● T JW24	2g	50個入	6,820円
		8	● T JW28	4g	50個入	9,570円
		13	● T JW213	7g	10個入	2,780円

注 T JW213は、ペンチなどで必要な極数に切断して使用することができます。なお、切断して使用する場合は、充電部が露出しますのでご注意ください。

■外観図(単位:mm)

●材質:銅 ●表面処理:スズメッキ ●絶縁被覆:ポリカーボネート



プッシュイン端子台

ねじ端子台 レール式

ねじ端子台 組式

特殊用途端子台

端子台アクセサリ

ニッスイ 液面リレー

操作動力用 押ボタン開閉器

ホイス用 押ボタン開閉器

小型ペンダントスイッチ

端子台アクセサリ

ショートバー

●端子台用



被覆なし



被覆なし(曲げ)



被覆付



●材質:黄銅(JTJ302B、JTJ2□4B:銅) ●表面処理:ニッケルメッキ ●絶縁被覆:塩化ビニール

適合端子台	端子形状	ピッチ	種類	通電電流	極数	型式	1個あたり概略質量	入数	価格(税抜き)
TEN7		7mm	被覆なし	20A	20	● TJ7201A	7g	10個入	2,180円
			被覆付		20	● TJ7201B	8.5g	10個入	3,250円
TFP15, TFPM15		7mm	被覆付	20A	2	● TJ723B	0.8g	10個入	750円
					6	● TJ763B	2.8g	10個入	1,190円
					20	● TJ7203B	9.8g	10個入	3,250円
TX7, TXU7, TXM7, TXUM7		7.3mm	被覆なし	20A	6	● TJ762A	2.5g	10個入	770円
					20	● TJ7202A	8.5g	10個入	2,180円
			被覆付		2	● TJ722B	0.9g	10個入	750円
					6	● TJ762B	3g	10個入	1,190円
			被覆なし(曲げ)		20	● TJ7202B	10g	10個入	3,250円
					6	● TJ762C	2.5g	10個入	770円
TX10SM3, TXU10SM3, TX10S, TXU10S, TFP20, TTFP203*2, TTFP2035*2, TTG203*2, TTG20U3*2, TTG2035*2, TTG20U35*2, TXM10SM3, TXUM10SM3, TXM10S, TXUM10S, TFPM20		8mm	被覆なし	20A	6	● TJ164A	3g	10個入	770円
			被覆付		20	● TJ1204A	9.5g	10個入	2,180円
					2	● JTJ124BB	1g	10個入	730円
			被覆なし(曲げ)		6	● TJ164B	3.5g	10個入	1,190円
		20			● TJ1204B	11.5g	10個入	3,250円	
		16mm (1極飛び)	6		● TJ164C	3g	10個入	770円	
			2		● JTJ024BB	1.5g	10個入	880円	
			8		● JTJ084BB	3.5g	10個入	1,630円	
6	● TJ164D		3.5g	10個入	1,190円				
注 TFP, TTFP, TFPMシリーズは被覆付をご使用ください。 TT10SK*2, TT10SUK*2, TT10SKM35*2, TT10SUKM35*2, TEN8*3, TEU8*3		8mm	被覆なし	20A	6	● TJ161A	2.5g	10個入	770円
					被覆付	20	● TJ1201A	9g	10個入
			被覆なし(曲げ)			2	● TJ121B	0.9g	10個入
					6	● TJ161B	3g	10個入	1,190円
			被覆なし(曲げ)		20	● TJ1201B	10g	10個入	3,250円
					6	● TJ161C	2.5g	10個入	770円
TX10, TXU10, TXM10, TXUM10		9.5mm	被覆なし	20A	6	● TJ162A	3.5g	10個入	770円
					被覆付	20	● TJ1202A	10.5g	10個入
			被覆なし(曲げ)			2	● JTJ122BB	1g	10個入
					6	● TJ162B	4g	10個入	1,190円
		19mm (1極飛び)	20		● TJ1202B	12g	10個入	3,250円	
			6		● TJ162C	3.5g	10個入	770円	
			2		● JTJ022BB	1.5g	10個入	880円	
			8		● JTJ082BB	3.5g	10個入	1,760円	
T10, TL15		10mm	被覆なし	20A	6	● TJ163A	3.5g	10個入	770円
			被覆付		● TJ163B	4g	10個入	1,190円	
			被覆なし(曲げ)		● TJ163C	3.5g	10個入	770円	
TEN11, TEU11		11mm	被覆なし	30A	6	● TJ261A	5g	10個入	880円
			被覆付		● TJ261B	6g	10個入	1,300円	
			被覆なし(曲げ)		● TJ261C	5g	10個入	880円	
TFP40, TTFP40*2, TTFP40U*2, TFPM40		11mm	被覆付	40A	2	● JTJ224B	2g	10個入	880円
					6	● JTJ264B	6g	10個入	1,650円
TX20, TXU20, TXM20, TXUM20, TT20K*2, TT20UK*2		11.5mm	被覆なし	30A	6	● TJ262A	5g	10個入	880円
			被覆付		2	● TJ222B	2g	10個入	830円
					6	● TJ262B	6g	10個入	1,300円
			被覆なし(曲げ)		6	● TJ262C	5g	10個入	880円
T20, TL25		12mm	被覆なし	30A	6	● TJ263A	5g	10個入	880円
			被覆付		● TJ263B	6g	10個入	1,300円	
			被覆なし(曲げ)		● TJ263C	5g	10個入	880円	
TX30, TXU30, TXM30, TXUM30, T30, TL35, TEU14		15mm	被覆付(曲げ)	50A	2	● JTJ302B	7g	10個入	2,040円

注 短絡する全極の合計電流がショートバーの通電電流以下となるようにしてご使用ください。

※1 プッシュイン端子台用ショートバーについては、315ページをご参照ください。

※2 下段端子用としてご使用ください。上段端子でご使用されますと下段端子ねじを締める(緩める)際にショートバーを外す必要があります。

※3 1極飛びショートバーもご使用できます。(JTJ024BB、JTJ084BB)

次ページ続く

端子台
プッシュイン

ねじ端子台
レール式

ねじ端子台
組式

特殊用途端子台

端子台アクセサリ

ニッスイ
液面リレー

操作用動力用
押ボタン開閉器

ホイスト用
押ボタン開閉器

小型ペンダント
スイッチ

端子台アクセサリ

ショートバー

●端子台用

RoHS
10

●材質:銅 ●表面処理:ニッケルメッキ ●絶縁被覆:塩化ビニール

適合端子台	端子形状	ピッチ	種類	通電電流	極数	型式	1個あたり概略質量	入数	価格(税抜き)
TX50, TXU50, TFP80, TXM50, TXUM50, TFPM80		15mm	被覆付(曲げ)	80A	2	●JTJ802B	10g	10個入	3,550円
TX60, TXU60, TXM60, TXUM60, TC60C		19mm		90A	2	●JTJ602B	15g	10個入	2,430円
TX100, TXU100, TXM100, TXUM100, TC100C		26mm		130A	2	●JTJ1002B	34g	10個入	3,770円

●リレーソケット用

RoHS
10

●材質:黄銅 ●表面処理:ニッケルメッキ ●絶縁被覆:ナイロン

同一ソケット内

型式	端子形状	極数	端子ピッチ	種類	適合ソケット			通電電流Max.	価格(税抜き)	
					オムロン	富士電機	パナソニック		50個入	5,240円
●JTJ020B□		2	7mm	被覆付	PYFZ-08	TP58X1	—	7A	50個入	5,240円
●JTJ030B□		3			PYFZ-14	TP514X1	—		50個入	5,560円

※ 型式の□印には被覆色の指定記号が入ります。
B(黒)、Y(黄)

ソケット同士

●材質:黄銅 ●表面処理:ニッケルメッキ ●絶縁被覆:塩化ビニール

型式	端子形状	極数	端子ピッチ	種類	適合ソケット			通電電流Max.	価格(税抜き)	
					オムロン	富士電機	パナソニック		10個入	960円
●JTJ023B□		2	19.4mm	被覆付(曲げ)	P2RF-05、P2RF-08	—	—	20A	10個入	960円
●JTJ033B□		3							10個入	1,160円
●JTJ043B□		4							10個入	1,540円
●JTJ083B□		8							10個入	2,300円
●JTJ025B□		2	22mm		PYFZ-08	TP58X1	AP3821		10個入	1,000円
●JTJ035B□		3							10個入	1,210円
●JTJ045B□		4							10個入	1,610円
●JTJ085B□		8							10個入	2,420円
●JTJ026B□		2	29mm		PYFZ-14	TP514X1	—		10個入	1,060円
●JTJ036B□		3							10個入	1,610円
●JTJ046B□		4							10個入	2,010円
●JTJ086B□		8							10個入	2,820円

※ 型式の□印には被覆色の指定記号が入ります。
B(黒)、Y(黄)



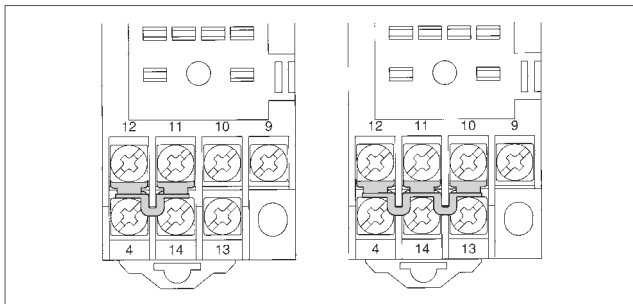
JTJ030BB



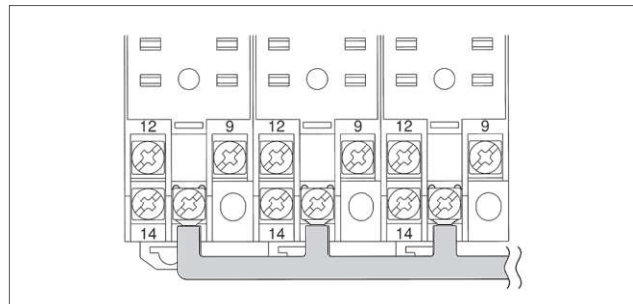
JTJ023BB



■同一ソケット内取付例



■ソケット同士取付例



プッシュイン

ねじ端子台
レール式

ねじ端子台
組式

特殊用途端子台

端子台アクセサリ

ニースイ
液面リレー

操作
ボタン
開閉器

ホイスト
ボタン
開閉器

小型ペン
ダント
スイッチ

端子台アクセサリ

ショートバー

●リレーソケット・
コントロールユニット用

JTJ028BB



RoHS
10

型式	被覆色	極数	ピッチ	適合ソケット		通電電流 max	価格(税抜き)	
				パナソニック	IDEC			
● JTJ028BB	黒	2	30mm	AP3837K	SY4S-05B	20A	10個入	1,410円
● JTJ0284BB		4		AP3848K	SM2S-05B		10個入	3,420円
● JTJ038BB		2	60mm				10個入	1,980円
● JTJ0384BB		4					10個入	5,040円
● JTJ037BB		2	50mm	—	—	10個入	1,830円	
● JTJ0374BB		4				10個入	4,630円	

■外観図 (単位: mm)

●材質:黄銅 ●表面処理:ニッケルメッキ ●絶縁被覆:塩化ビニール

30 mm ピッチ	JTJ028BB		取付例	
	JTJ0284BB			
60 mm ピッチ	JTJ038BB		取付例	
	JTJ0384BB			
50 mm ピッチ	JTJ037BB		取付例	
	JTJ0374BB			

パイロットランプの渡りバーとしても便利です。

端子台
ブッシュ
ユニット

ねじ端子台
レール式

ねじ端子台
組式

特殊用途端子台

端子台アクセサリ

ニッスイ
液面リレー

操作用動力用
押ボタン開閉器

ホイス用
押ボタン開閉器

小型ペンダント
スイッチ

端子台アクセサリ

ショートバー

●リモコンリレー用

RoHS
10

電源側

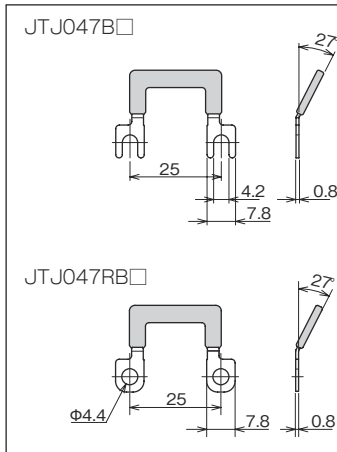
型式	被覆色	極数	ピッチ	適合リモコンリレー		通電電流 max	価格(税抜き)	
				パナソニック	三菱電機		10個入	1個入
● JTJ047B□	黒、赤、	2	25mm	WR6165	BR-12D, BR-22D	20A	10個入	1,410円
● JTJ047RB□	白			WR6166	BR-121D, BR-221D		10個入	1,550円

※ □内には被覆色の指定記号が入ります。B(黒)、R(赤)、W(白)

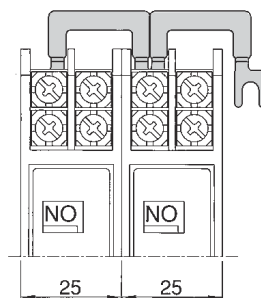
■外観図 (単位: mm)

●材質:銅 ●表面処理:ニッケルメッキ ●絶縁被覆:塩化ビニール

JTJ047RBR



取付例



操作回路側

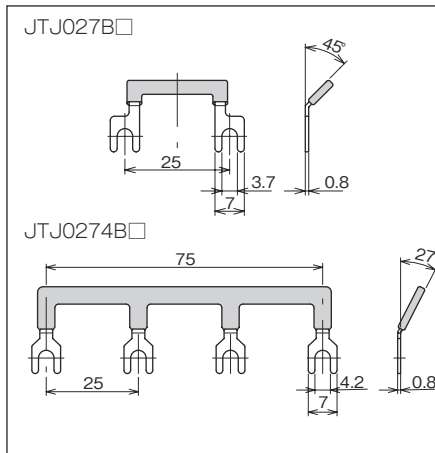
型式	被覆色	極数	ピッチ	適合リモコンリレー		通電電流 max	価格(税抜き)	
				パナソニック	三菱電機		10個入	1個入
● JTJ027B□	黒、青、黄	2	25mm	WR6165	BR-12D, BR-22D	20A	10個入	1,270円
● JTJ0274B□	黒、青	4		WR6166	BR-121D, BR-221D		10個入	3,220円

※ □内には被覆色の指定記号が入ります。B(黒)、S(青)、Y(黄) ※JTJ0274Bは黒・青のみ

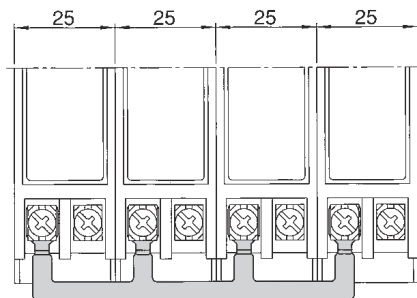
■外観図 (単位: mm)

●材質:黄銅 ●表面処理:ニッケルメッキ ●絶縁被覆:塩化ビニール

JTJ027BB



取付例



押しボタン
スイッチ用
端子台

ねじ端子台
レール式

ねじ端子台
組式

特殊用途端子台

端子台アクセサリ

ニッスイ
液面リレー

操作用動力用
押ボタン開閉器

ホイスト用
押ボタン開閉器

小型ペンダント
スイッチ

端子台アクセサリ

端子台レールカッター



型式	適応レール		概略質量	価格 (税抜き)
	レール型式	レール形状		
● JARC500JX	JXDA、JXDB、JXDC、JXDD		7.5kg	103,000円
● JARC500TX	TXDA2			103,000円
● JARC500TR	TRDA2			134,000円

注 本製品はアルミレール専用ですので、スチールレールは絶対に切断しないでください。
ダイスの破損原因となります。

■アクセサリ (別売)

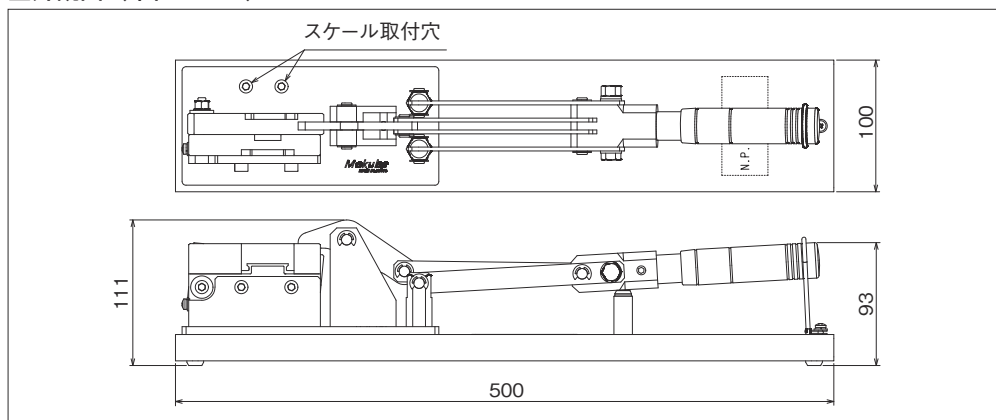
品名	型式	備考	価格(税抜き)
アルミ製スケール (50cmスケール)	● JARC500SCL	取付台、固定ねじ(2個)付	6,000円



■JARC500用補修パーツ

品名	適応レール	型式	価格(税抜き)
替えダイス	JXDA、JXDB、JXDC、JXDD	● JJX500	69,800円
	TXDA2	● JTX500	
	TRDA2	● JTR500	99,000円

■外観図 (単位: mm)



多機能プリンタ マーキーII (補修パーツ)

摘要	型式	入数	価格(税抜き)
転写リボン 黒	● MK-880HRB	10巻入	31,200円

注 マーキーII本体(MK-880S)は販売中止品となります。

端子ねじ

●端子ねじ (補修用)

適合端子台 (基本型式)	端子ねじ 型式	販売 ロット	適合端子台 (基本型式)	端子ねじ 型式	販売 ロット	適合端子台 (基本型式)	端子ねじ 型式	販売 ロット
T10	● T10TANSHINEJI	100個	TEN8	TEN8TANSHINEJI	100個	TX10	TX10TANSHINEJI	100個
T20C	T20TANSHINEJI	100個	TL15	TL15TANSHINEJI	100個	TX20/TT20K/TTG40	TX20TANSHINEJI	100個
T30C	T30TANSHINEJI	20個	TL25	TL25TANSHINEJI	100個	TX30/TX50	● TX30TANSHINEJI	20個
TC60C	● TC60TANSHINEJI	20個	TL35	TL35TANSHINEJI	20個	TX60	TX60TANSHINEJI	20個
TC100C	● TC100TANSHINEJI	1個	TX10SM3/TT10SK/ TTG203	TR10STANSHINEJI	100個	TX100	TX100TANSHINEJI	1個
TC200C	TC200TANSHINEJI	1個				TX200/TX300	TX200TANSHINEJI	1個
TEN7	TEN7TANSHINEJI	100個	TX7	TX7TANSHINEJI	100個			
			TX10S/TT10SKM35/ TTG2035	TX10STANSHINEJI	100個			

端子台
ブッシュイン

ねじ端子台
レール式

ねじ端子台
組式

特殊用途端子台

端子台アクセサリ

ニッスイ
液面リレー

操作用動力用
押ボタン開閉器

ホイスト用
押ボタン開閉器

小型ペンダント
スイッチ

ニッセイ® 液面リレー

TBL

水用

油用

ポリカーボ
ネート

アルミ
鋳造

IP33

RoHS
10



液面の上限および下限の制御が1台で可能。
液体の固有抵抗に無関係に動作。海水・汚水のみならず
電気を通さない液体（蒸留水・油など）にも使用可能。

共通仕様

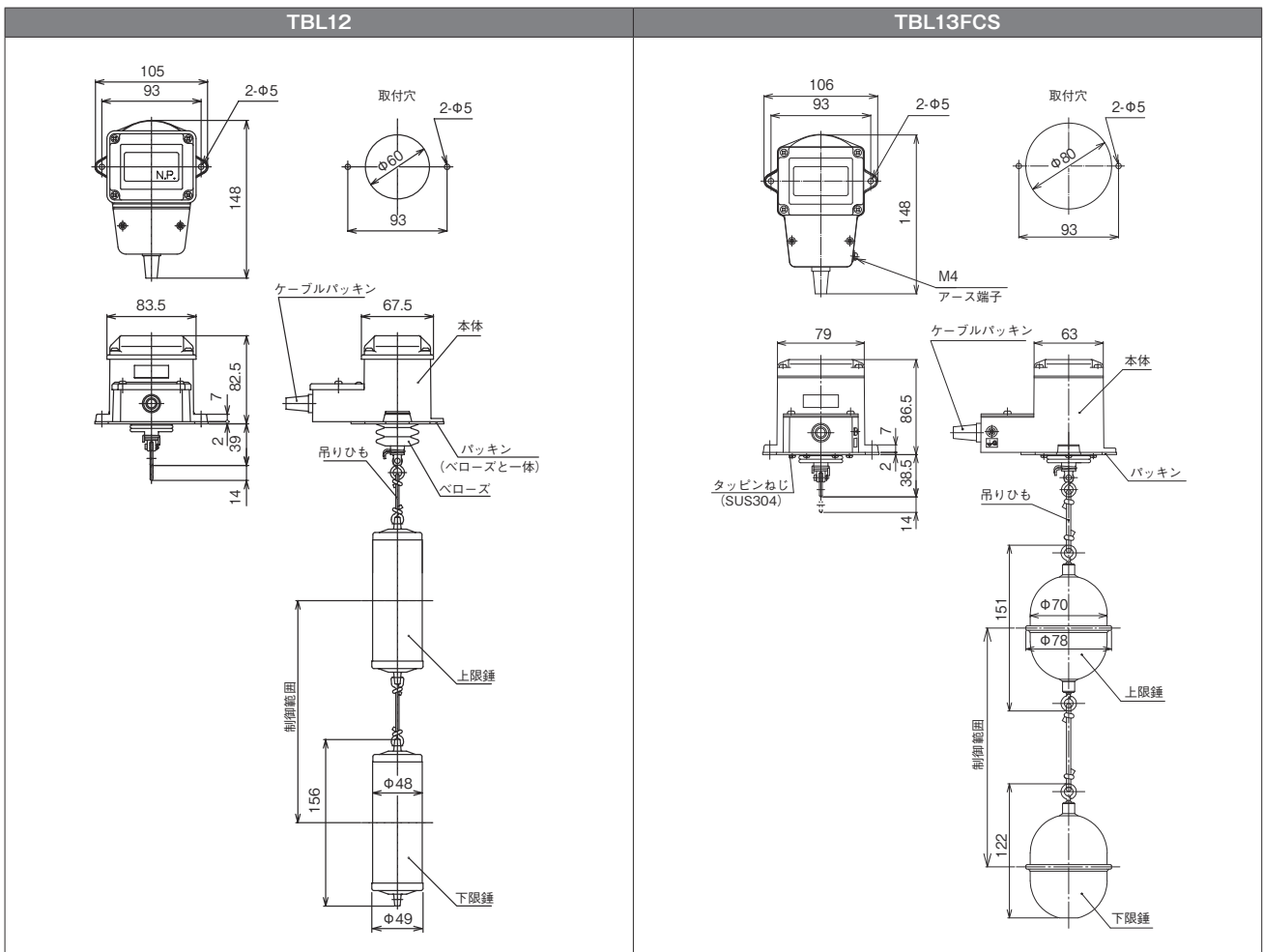
項目	仕様	
	AC	DC
定格(コイル負荷)	250V 1.5A	24V 3A
最小適用負荷	DC5V 160mA(参考値)	
接点構成	1C	
制御範囲	0.18~10m	
水槽内気圧	1気圧	
耐久性	機械的 50万回以上	
	電氣的 50万回以上	
適合規格	電気用品安全法 (適合品)	

基本構成

型式	TBL 12(水用)	TBL 13FCS(油用)
用途	浄水、汚水、海水など	重油、軽油、灯油など
適用比重範囲	0.85~1.05	0.7~0.9
材質	本体	TBLP2:ポリカーボネート
	錘	TBLS:硬質塩化ビニール
	吊りひも	TBLR:テトロン3m

注 TBL 13 FCS(油用)は、防爆構造にはなっていません。関連法規に基づいてご使用ください。

外観図(単位:mm)



プッシュイン
端子台

ねじ端子台
レール式

ねじ端子台
組式

特殊用途端子台

端子台アクセサリ

ニッセイ
液面リレー

操作用動力用
押ボタン開閉器

ホイスト用
押ボタン開閉器

小型ペンダント
スイッチ

製品ラインアップ

標準セット

外観	型式	本体 〔材質〕	錘 〔材質〕	吊りひも 〔材質〕	用途、 比重範囲	セットでの 概略質量	価格 (税抜き)
	● TBL12	TBLP2 〔ポリカーボネート〕	TBLS 〔硬質塩化ビニール〕	TBLR (3m) 〔テトロン〕	浄水・汚水・ 海水など (0.85~1.05)	930g	13,800円
	● TBL13FCS	TBLF3 〔アルミ鋳物〕	TBLC208S 〔ステンレス〕		重油・軽油・ 灯油など (0.70~0.90)	1310g	29,800円

※ 温水用は、セット品がございません。本体 (TBLF3H) と錘 (TBLC2S10) をご購入ください。

本体

用途	材質	使用温度	定格 (コイル負荷)		摘要	型式	概略質量	価格 (税抜き)
			AC	DC				
水用	ポリカーボネート	-10~+50℃	250V 1.5A	24V 3A	—	● TBLP2	325g	12,100円
			125V 0.1A	24V 0.1A		微小負荷対応 (DC5V 1mA)		TBLP2B
油用	アルミ鋳物製	-10~+80℃	250V 1.5A	24V 3A	—	● TBLF3	670g	16,700円
			125V 0.1A	24V 0.1A		微小負荷対応 (DC5V 1mA)		TBLF3B
温水用			250V 1.5A	24V 3A	—	● TBLF3H	670g	16,700円
			125V 0.1A	24V 0.1A		微小負荷対応 (DC5V 1mA)		TBLF3BH

錘

用途	材質	使用温度	比重	型式	概略質量	価格 (税抜き)
水用 上下限動作 (TBL12標準セット付属品)	硬質塩化 ビニール	-10~+50℃	0.85~1.05	● TBLS	500g (2個)	2,410円
水油両用、上限警報用	ステンレス	-10~+80℃	0.70~ 0.85~1.05	● TBLC108S	500g (1個)	12,000円
水油両用、下限警報用				TBLC1SL10		24,900円
油用 上下限動作 (TBL13FCS標準セット付属品)	ステンレス	-10~+80℃	0.70~0.90	TBLC208S	500g (2個)	14,500円
水用 (温水用)				TBLC2S10		28,500円

※ 錘には、吊りひも (TBLR 3m) が付属します。

吊りひも

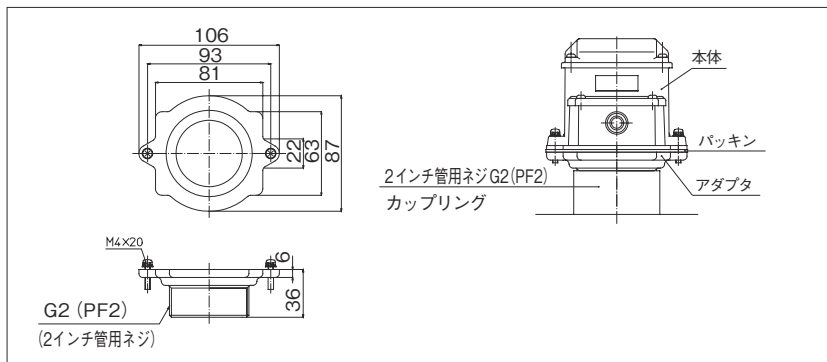
用途	材質	販売単位	型式	価格 (税抜き)
水油両用	テトロン製	10m Φ3	● TBLR	740円

※ 使用周囲温度で、0℃以下の場合には凍結しないようご注意ください。

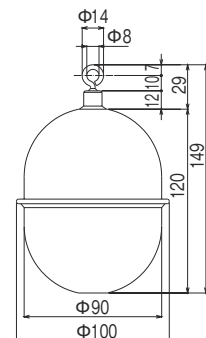
アダプタ

用途	材質	型式	概略質量	価格 (税抜き)
2インチ管 カップリング取付用	アルミ ダイキャスト	● TBLA2	110g	3,150円

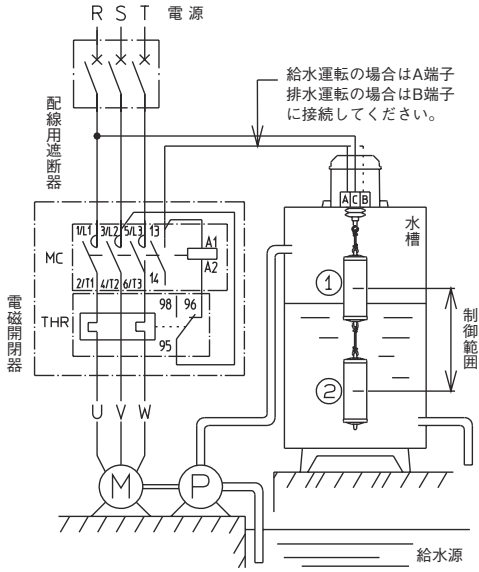
■外観図 (単位: mm)



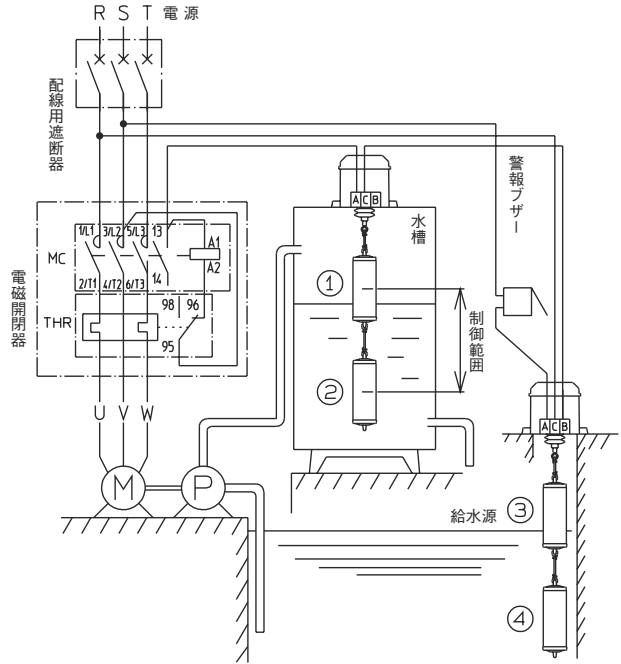
TBLC108S
(上限警報用ステンレス錘)



一般的な給水自動運転または排水自動運転



ポンプの空転防止を兼ねた給水自動運転



動作概要

- ・給水運転の場合
水面が上限錘①の中心付近まで上昇するとポンプが止まり、下限錘②の中心付近まで下降するとポンプが働き、この動作をくり返します。
- ・排水運転の場合
水面が上限錘①の中心付近まで上昇するとポンプが働き、下限錘②の中心付近まで下降するとポンプが止まり、この動作をくり返します。

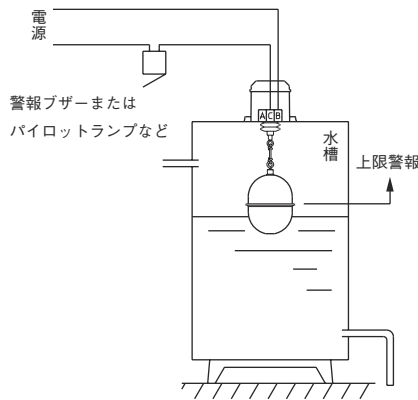
給水運転の場合はA～C端子、排水運転の場合はB～C端子を使用して、図のように電磁開閉器に接続してください。

動作概要

- ・給水源の水面が下限錘④の中心付近まで下降するとポンプが止まり、警報が出ます。水面が上限錘③の中心付近まで上昇すると復帰して、平常の給水自動運転が行えます。また、警報用リレーは、下図のようにステンレス錘を使用することもできます。

注 アルミ鋳物本体を使用する場合には、アースを必ずとってください。

警報用ステンレス錘を使用した上限警報



プッシュイン端子台

ねじ端子台 レール式

ねじ端子台 組式

特殊用途端子台

端子台アクセサリ

ニッスイ液面リレー

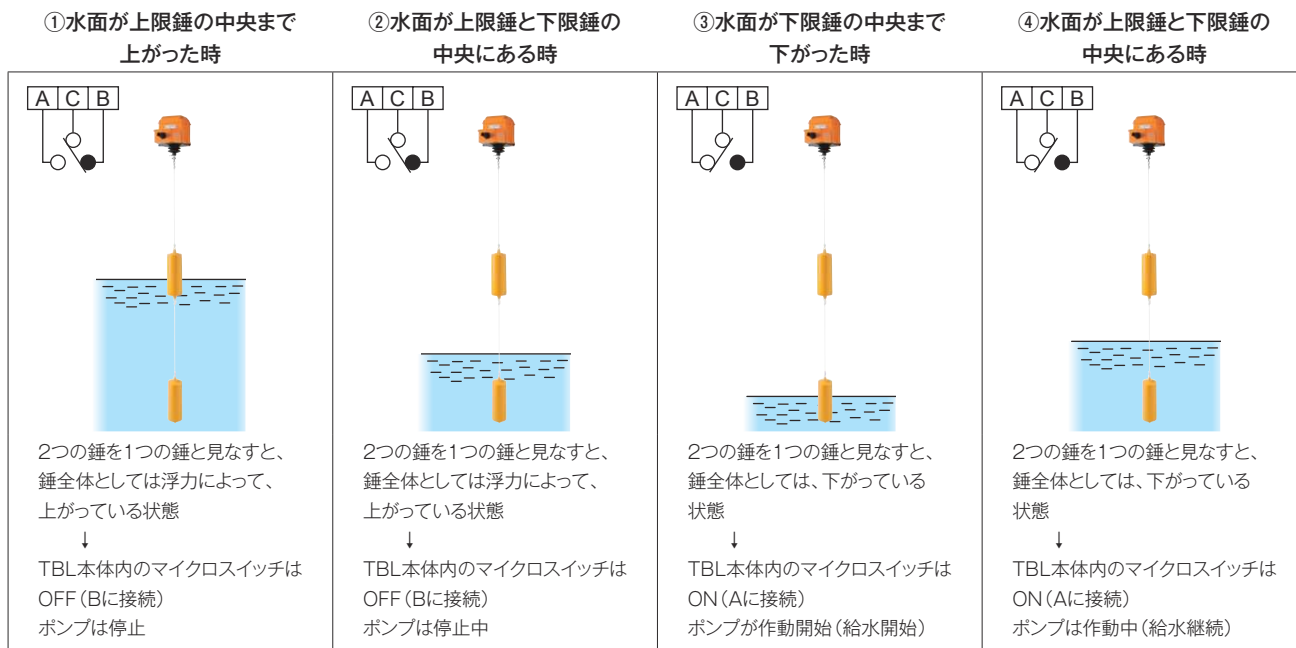
操作用動力用 押ボタン開閉器

ホイス用 押ボタン開閉器

小型ペンダントスイッチ

動作

給水自動運転



⑤液面リレー内のマイクロスイッチの開閉により以上①～④の動作を繰り返し、給水自動運転が行われます。
なお、液面リレーのA端子とB端子を入れ換えることにより排水自動運転となります。

使用上の注意

①吊りひもの結び方

錘は必ず付属のテトロンひもを使用して、右図の方法によってつないでください。上限錘の中央から下限錘の中央までの間隔が制御範囲となります。

②本体の設置場所

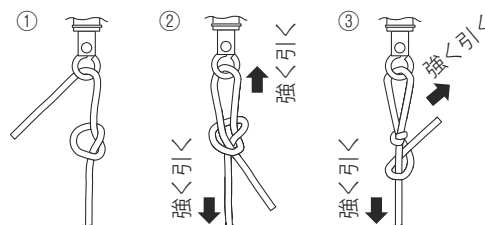
本体はタンクの外に水平になるように設置してください。腐食性ガス、引火性ガス、湿気が多い場所などには設置しないでください。

③TBL12およびTBL13FCSセット品の錘は、1つだけでは使用できません。

④TBL13FCS (油用) は、防爆構造にはなっておりません。関連法規に基づいてご使用ください。

⑤検出錘本体に異物が付着しますと動作不良の原因となります。月1回程度の点検を行っていただき、異物が付着している場合は取り除いてください。

⑥液質や環境によっては吊りひも等に影響があり、動作不良の原因となります。1～2ヶ月に1回程度の点検を行い、外観の劣化や損傷のある場合は早めに新しいニッスイ液面リレーと交換してください。



むすび目を火などで溶かすと、ゆるめ止めに効果があります。

⑦比重が0.9～1.0程度の油類 (菜種油、オリーブ油、ごま油、潤滑油など) にTBL13FCSを使用する場合、上限錘の真ん中より低い位置で上限動作します。使用する場合、範囲調整にご注意願います。

⑧ガソリン、ジェット燃料などには使用できません。

プッシュイン
端子台ねじ端子台
レール式ねじ端子台
組式

特殊用途端子台

端子台アクセサリ

ニッスイ
液面リレー操作用動力用
押ボタン開閉器ホイス用
押ボタン開閉器小型ペンダント
スイッチ

操作用押ボタン開閉器（電動機間接操作用）

BSH

- 間接操作
- 露出形
- ABS樹脂
- IP30
- RoHS 10



ボタンは保持しません。電磁開閉器の操作用ですので動作を保持させたい場合は、電磁開閉器が自己保持するように配線してご使用ください。

共通仕様

項目	仕様	
材質	ケース、カバー:ABS樹脂	
色	ケース:黒(N-1.5相当) カバー:アイボリー(5Y 7/1相当)	
標準使用状態	取付姿勢	鉛直面に対して以下のように取り付ける。 ONボタンまたはFORボタンが上 OFFボタンまたはREVボタンが下
	周囲温度	-10~+40℃(ただし、氷結または結露しないこと)
	相対湿度	45~85%RH
	取付場所	異常な振動、衝撃を受けない所とする。
適合規格	電気用品安全法 (適合品) JIS C 8201-5-1 (低圧開閉装置および制御装置-第5部:制御回路機器及び開閉素子-第1節:電気機械制御回路機器) NECA C 4520(制御用スイッチ通則) JIS C 0920 (電気機械器具の外郭による保護等級(IPコード))	
保護構造	IP30(準全閉形、開放形)準拠	

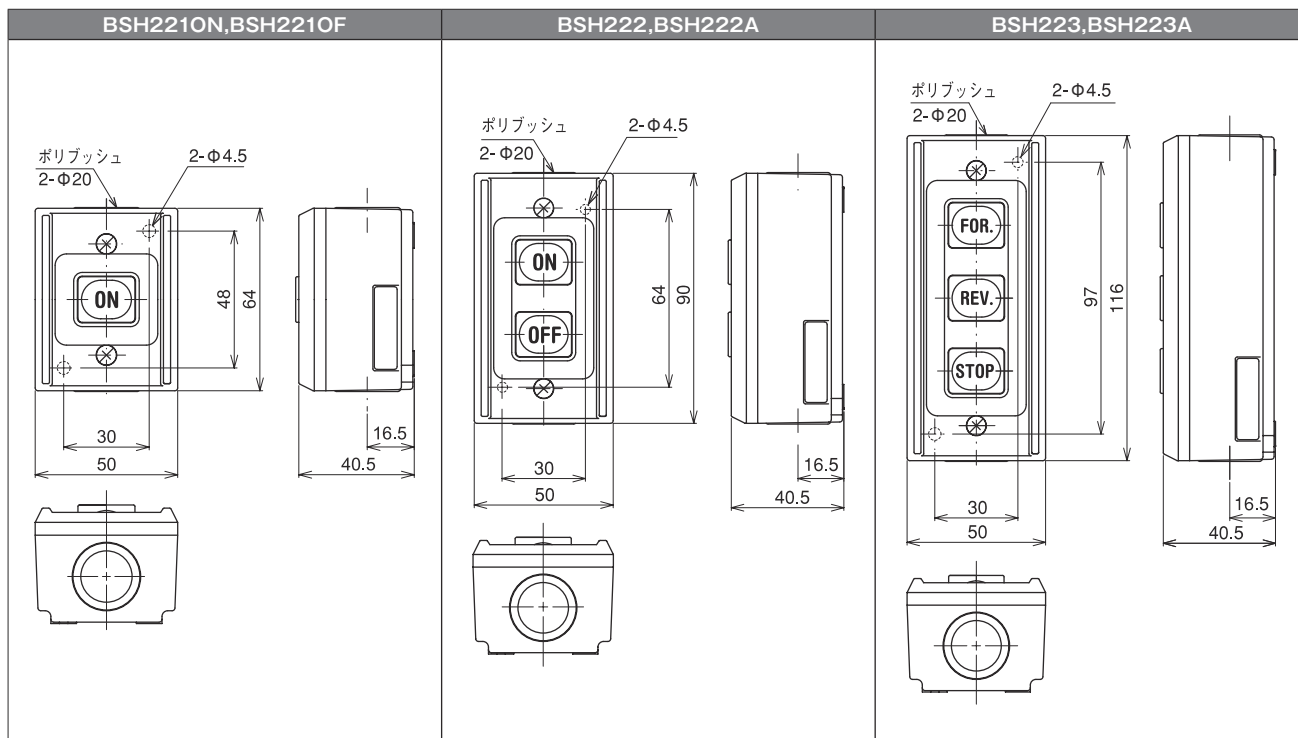
定格

項目	仕様		
定格絶縁電圧	AC/DC 500V		
定格通電電流	5A		
定格使用電圧	AC110V	AC220V	AC440V
定格使用電流	4A	2A	1A
AC15 誘導負荷 閉路 (cosΦ = 0.7) 遮断 (cosΦ = 0.4)	40A	20A	10A
	4A	2A	1A
耐電圧	AC2000V 1分間		


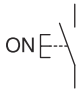


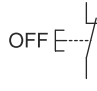


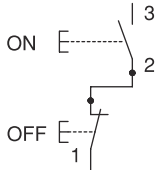



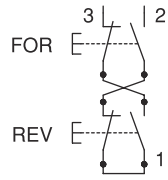



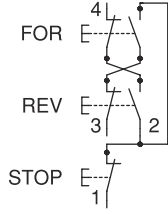




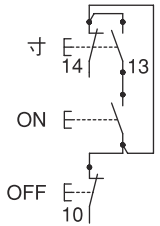



項目	仕様
電気用品安全法による表示	AC250V 5A
絶縁抵抗	100MΩ以上(DC500Vメガー)
接続端子	M3.5セルフアップねじ
締付トルク	1.0~1.3N・m

※ネームプレートには電気用品安全法上の定格(AC250V 5A)のみ表示されています。

外観図(単位:mm)



製品ラインアップ

ボタン数	外観	接点構成	ボタン文字・色
1点	BSH221ON 一般閉路 		
	BSH221OF 一般開路 		
2点	BSH222 一般開閉 		 
	BSH222A 可逆インチング 		 
3点	BSH223 一般可逆 		  
	BSH223A インチング併用 		  

※a接点、b接点、およびab接点を単独で使用する場合は、内部配線を外してご使用ください。

ボタン数	用途	型式	概略質量	価格(税抜き)
1点	一般閉路	● BSH221ON	80g	890円
	一般開路	● BSH221OF	80g	890円
2点	一般開閉	● BSH222	120g	1,090円
	可逆インチング	● BSH222A	120g	1,220円
3点	一般可逆	● BSH223	150g	1,820円
	インチング併用	● BSH223A	150g	1,820円

操作用押ボタン開閉器（電動機間接操作用）

WBST

- 間接操作
- 防雨形
- ABS樹脂
- IP65
- RoHS 10



ボタンは保持しません。電磁開閉器の操作用ですので動作を保持させたい場合は、電磁開閉器が自己保持するように配線してご使用ください。

共通仕様

項目	仕様	
材質	ケース、カバー:ABS樹脂	
色	ケース:黒(N-1.5相当) カバー:アイボリー(5Y 7/1相当)	
標準使用状態	取付姿勢	鉛直面に対して以下のように取り付ける。 ONボタンまたはFORボタンが上 OFFボタンまたはREVボタンが下
	周囲温度	-10~+40°C(ただし、氷結または結露しないこと)
	相対湿度	45~85%RH
	取付場所	異常な振動、衝撃を受けない所とする。
適合規格	電気用品安全法 ◊ (適合品) JIS C 8201-5-1 (低圧開閉装置および制御装置-第5部:制御回路機器及び開閉素子-第1節:電気機械制御回路機器) NECA C 4520(制御用スイッチ通則) JIS C 0920 (電気機械器具の外郭による保護等級(IPコード))	
保護構造	IP65(耐塵形、防噴流形)、電気用品安全法:防雨形	

定格

項目	仕様		
定格絶縁電圧	AC/DC 500V		
定格通電電流	5A		
定格使用電圧	AC110V	AC220V	AC440V
定格使用電流	4A	2A	1A
AC15 誘導負荷	閉路 (cosφ = 0.7)	40A	20A
	遮断 (cosφ = 0.4)	4A	2A
耐電圧	AC2000V 1分間		

項目	仕様
電気用品安全法による表示	AC250V 5A
絶縁抵抗	100MΩ以上(DC500Vメガー)
接続端子	M3.5セルフアップねじ
締付トルク	1.0~1.3N・m

※ネームプレートには電気用品安全法上の定格(AC250V 5A)のみ表示されています。

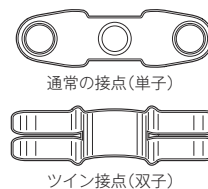
ツイン接点用

項目	仕様		
定格絶縁電圧	AC/DC 250V		
定格通電電流	5A		
定格使用電圧	AC110V	AC220V	DC24V
定格使用電流	4A	2A	2A
AC15 誘導負荷	閉路 (cosφ = 0.7)	40A	20A
	遮断 (cosφ = 0.4)	4A	2A
DC13 誘導負荷	-	-	2A ^注
耐電圧	AC1500V 1分間		

注 最小適用負荷:DC24V, 10mA(参考値)

ツイン接点とは

ツイン接点の信頼性は、DC12V、10mAの回路条件で試験を行い、支障なく使用できることを確認しています。ツイン接点は、双子の一方の接点の不具合になっても、他方が同時に不具合にならないれば障害となりません。通常のシングル接点に比べ、きわめて接触不良が少なく、信頼性の高い接点です。


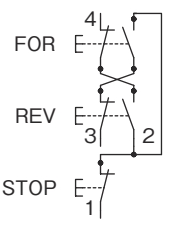

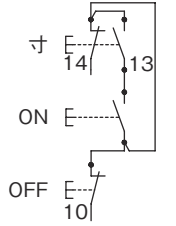


外観図(単位:mm)

WBST221ON, WBST221OF	WBST222, WBST222A	WBST223, WBST223A
<p>3-φ5 5 74 98 42 60 厚鋼電線管 ねじCTG16 16.5 47.5</p>	<p>3-φ5 5 96 120 42 60 厚鋼電線管 ねじCTG16 16.5 47.5</p>	<p>3-φ5 5 124 148 42 60 厚鋼電線管 ねじCTG16 16.5 47.5</p>

製品ラインアップ

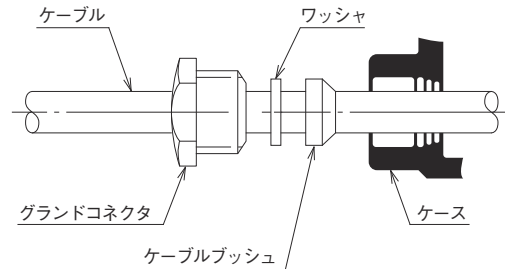
ボタン数	外 観	接点構成	ボタン文字・色
1点	WBST221ON 一般閉路 		ON
	WBSTT221ON (ツイン接点) 一般閉路 		ON
	WBST221OF 一般閉路 		OFF
2点	WBST222 一般閉閉 		ON OFF
	WBST222A 可逆インチング 		FOR. REV.

ボタン数	外 観	接点構成	ボタン文字・色
3点	WBST223 一般可逆 		FOR. REV. STOP
	WBST223A インチング併用 		寸 ON OFF

※a接点、b接点、およびab接点を単独で使用する場合は、内部配線を外してご使用ください。

使用上のご注意

ケーブル取り付けの際には、ケーブルブッシュ、ワッシャを下図の通りに挿入後、グランドコネクタで締め込んでください。



●適用ケーブル

ボタン数	用途	型式	概略質量	価格 (税抜き)
1点	一般閉路	● WBST221ON	140g	2,570円
	一般閉路	● WBSTT221ON (ツイン接点)	140g	3,060円
	一般閉路	● WBST221OF	140g	2,570円
2点	一般閉閉	● WBST222	200g	3,100円
	可逆インチング	● WBST222A	200g	3,270円
3点	一般可逆	● WBST223	260g	4,130円
	インチング併用	● WBST223A	260g	4,130円

型式	ビニルキャブタイヤ ケーブル		付属品 (ケーブルブッシュ 型式)
	公称断面積 (mm ²)	線心数	
WBST221ON, WBST221OF	1.25	2	Φ10.4 (KPA15B)
WBSTT221ON	1.25	2	Φ10.4 (KPA15B)
WBST222, WBST222A	1.25	3	Φ11.5 (KPA15C)
WBST223	1.25	4	Φ12.3 (KPA15A)
WBST223A	1.25	3	Φ11.5 (KPA15C)

製品名	型式	内径	ケーブル仕上 外径適合範囲	価格 (税抜き)
ケーブルブッシュ (ワッシャ含む)	● KPA15F	Φ6.8	Φ4.8~Φ6.8	220円
	● KPA15E	Φ9.0	Φ6.8~Φ9	
	● KPA15B	Φ10.4	Φ9~Φ10.4	
	● KPA15C	Φ11.5	Φ10.2~Φ11.5	
	● KPA15A	Φ12.3	Φ11~Φ12.3	
	● KPA15D	Φ13.3	Φ12~Φ13.3	

製品名	型式	価格 (税抜き)
グランドコネクタ	● GPA15	130円

操作用押ボタン開閉器（電動機間接操作用）

WPBS

間接
操作用防雨
埋込形ABS
樹脂

IP64

RoHS
10

ボタンは保持しません。電磁開閉器の操作用ですので動作を保持させたい場合は、電磁開閉器が自己保持するように配線してご使用ください。

共通仕様

項目	仕様	
材質	ケース、カバー:ABS樹脂	
色	ケース:黒(N-1.5相当) カバー:アイボリー(5Y 7/1相当)	
標準 使用 状態	取付姿勢	鉛直面に対して以下のように取り付ける。 ONボタンが上 OFFボタンが下
	周囲温度	-10~+40℃(ただし、氷結または結露しないこと)
	相対湿度	45~85%RH
	取付場所	異常な振動、衝撃を受けない所とする。
適合規格	電気用品安全法 (適合品) JIS C 8201-5-1 (低圧開閉装置および制御装置-第5部:制御回路機器及び開閉素子-第1節:電気機械制御回路機器) NECA C 4520 (制御用スイッチ通則) JIS C 0920 (電気機械器具の外郭による保護等級(IPコード))	
保護構造 ^注	IP64 (耐塵形、防まつ形) 電気用品安全法:防雨形	

注 防雨埋込形の防水性は取付けパネルの前面だけとなります。

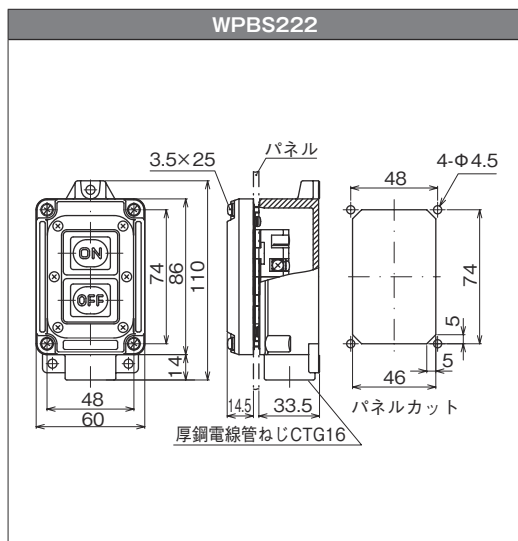
定格

項目	仕様		
定格絶縁電圧	AC/DC 500V		
定格通電電流	5A		
定格使用電圧	AC110V	AC220V	AC440V
定格使用電流	4A	2A	1A
AC15 誘導負荷 閉路 (cosΦ = 0.7) 遮断 (cosΦ = 0.4)	40A	20A	10A
	4A	2A	1A
耐電圧	AC2000V 1分間		

項目	仕様
電気用品安全法による表示	AC250V 5A
絶縁抵抗	100MΩ以上 (DC500Vメガー)
接続端子	M3.5セルフアップねじ
締付トルク	1.0~1.3N・m

※ネームプレートには電気用品安全法上の定格 (AC250V 5A) のみ表示されています。

外観図 (単位 : mm)

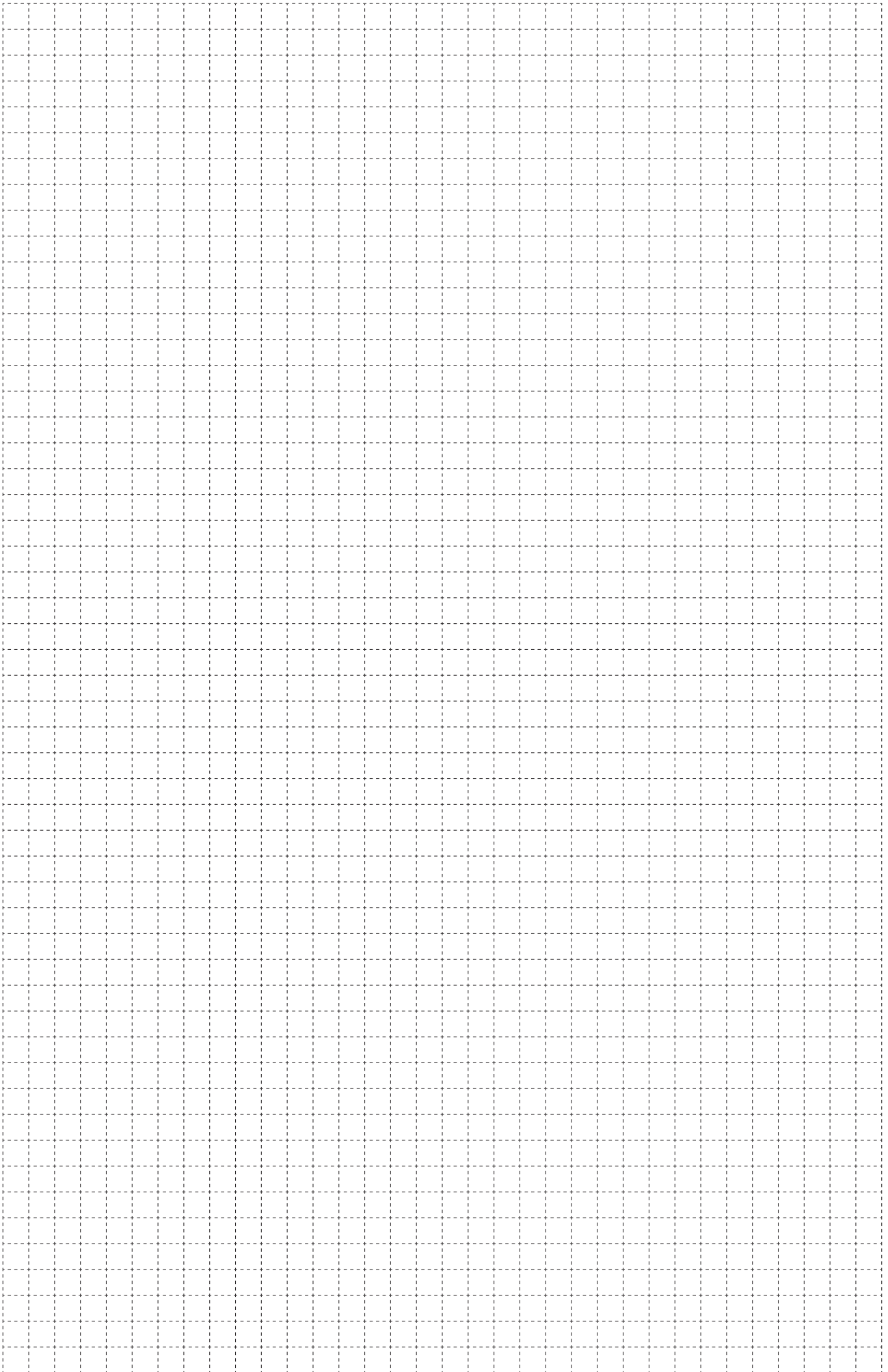


製品ラインアップ

ボタン数	外観	接点構成	ボタン文字・色
2点	WPBS222 一般開閉		

※a接点、b接点、およびab接点を単独で使用する場合は、内部配線を外してご使用ください。

ボタン数	用途	型式	概略質量	価格 (税抜き)
2点	一般開閉	● WPBS222	180g	3,270円



動力用押ボタン開閉器（電動機直接操作用）

BS・BSE

- 直接操作用
- 露出形
- 鉄ケース
- ABS樹脂
- IP30
- RoHS 10



ONボタンを押すとロック（保持）する構造になっています。
OFFボタンを押すと解放します。

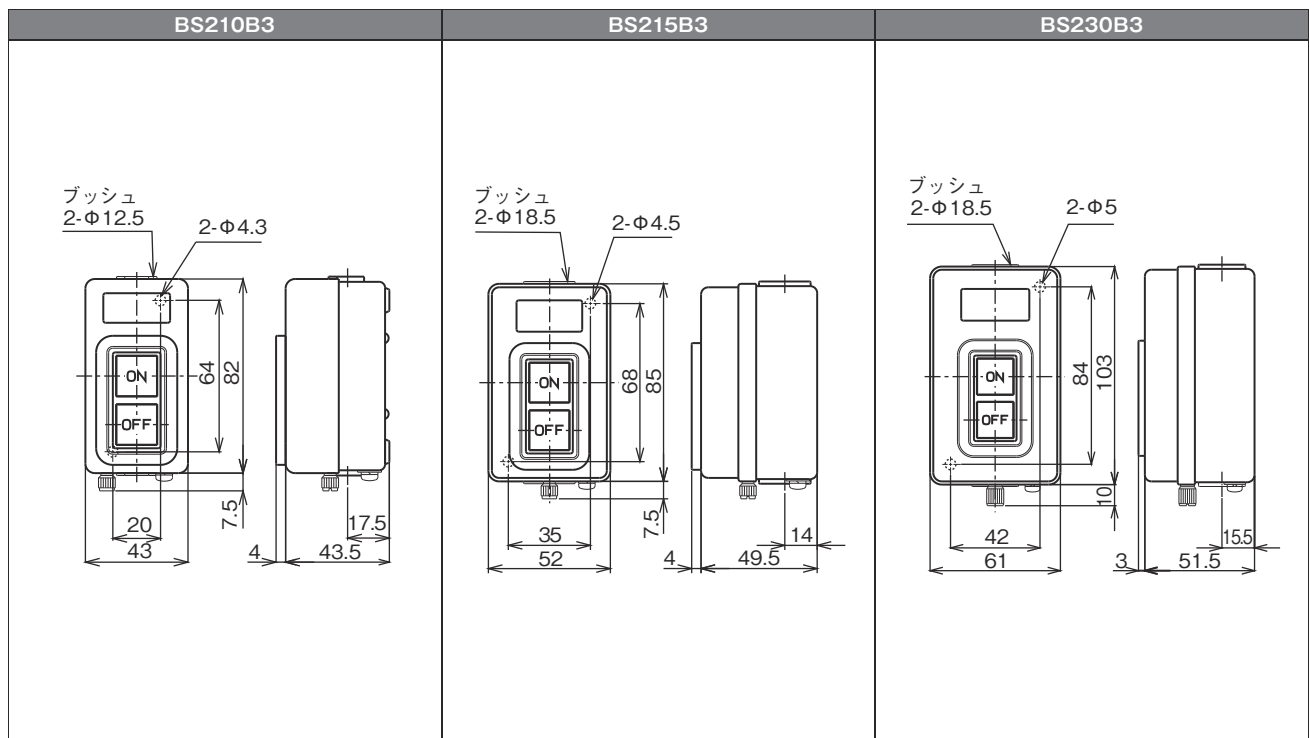
共通仕様

項目	仕様
材質	鉄ケース 鋼板
	プラスチックケース ABS樹脂
色	鉄ケース アイボリー:5Y7/1
	プラスチックケース ケース:黒 カバー:アイボリー 5Y7/1相当
標準使用状態	取付姿勢 鉛直面に対して以下のように取り付ける。 ONボタンが上 OFFボタンが下
	周囲温度 $-15\sim+40^{\circ}\text{C}$ (ただし、氷結または結露しないこと)
	相対湿度 45~85%RH
	取付場所 異常な振動、衝撃を受けない所とする。
適合規格	JIS C8201-3(開閉器、断路器、断路用開閉器及びヒューズ組みユニット)、電気用品安全法 (適合品)
項目	仕様
絶縁抵抗	100MΩ以上 (DC500V×ガー)
耐電圧	AC2500V 1分間

定格

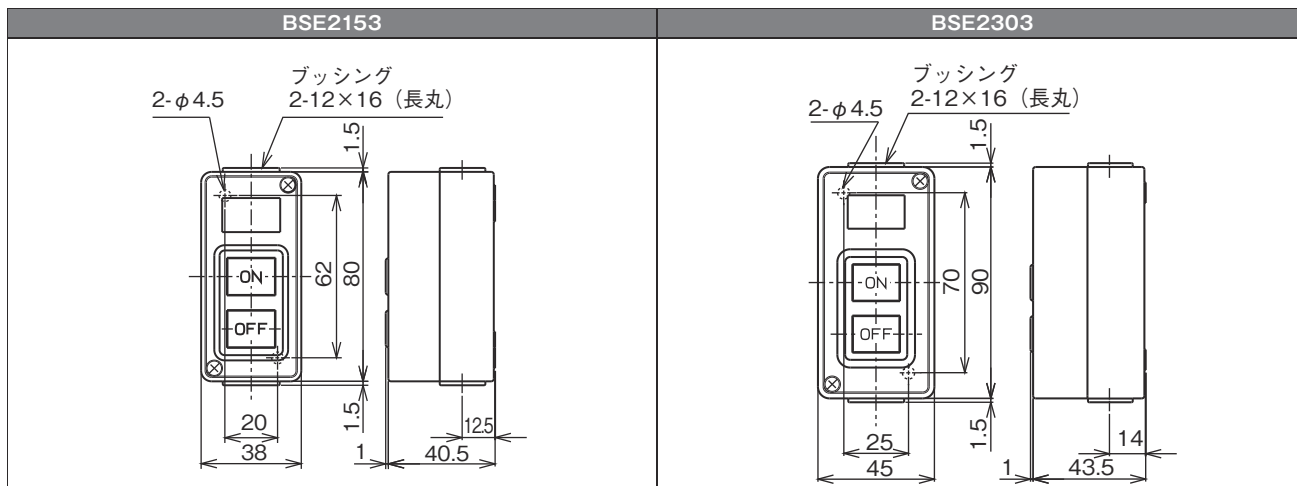
種別	型式	定格 通電 電流	最大適用電動機容量	
			3Φ(三相)	
			200/220V	400/440V
鉄ケース	BS210B3	10A	1.5kW	1.5kW
	BS215B3	15A	2.2kW	2.2kW
	BS230B3	30A	3.7kW	3.7kW
プラスチック ケース	BSE2153	15A	2.2kW	2.2kW
	BSE2303	30A	3.7kW	3.7kW
種別	型式	適合電線 (mm ²)	接続 端子	締付トルク (N·m)
鉄ケース	BS210B3	1.25	M3.5	1.0~1.3
	BS215B3	2	M4	1.4~1.8
	BS230B3	3.5	M5	2.5~3.5
プラスチック ケース	BSE2153	2	M3.5	1.0~1.3
	BSE2303	3.5	M4	1.4~1.8

外観図（単位：mm）



プッシュイン
端子台
ねじ端子台
レール式
ねじ端子台
組式
ねじ端子台
特殊用途端子台
端子台アクセサリ
ニッスイ
液面リレー
操作用動力用
押ボタン開閉器
ホイスト用
押ボタン開閉器
小型ペンダント
スイッチ

外観図 (単位 : mm)



製品ラインアップ

種別	外観	接点構成	ボタン文字・色
鉄ケース	BS210B3 		
	BS215B3 		
	BS230B3 		
プラスチックケース	BSE2153 		
	BSE2303 		

種別	型式	概略質量	価格(税抜き)
鉄ケース	● BS210B3	140g	1,540円
	● BS215B3	190g	1,820円
	● BS230B3	280g	2,610円
プラスチックケース	● BSE2153	80g	1,540円
	● BSE2303	110g	2,350円

●付属ブッシュ

型式	ブッシュ
BS210B3	φ12.5
BS215B3, BS230B3	φ18.5
BSE2153, BSE2303	12×16(長丸)

端子台
ブッシュ
ユニット

ねじ端子台
レール式

ねじ端子台
組式

特殊用途端子台

端子台アクセサリ

ニッスイ
液面リレー

操作・動力用
押ボタン開閉器

ホイス用
押ボタン開閉器

小型
スイッチ
ペンダント

動力用押ボタン開閉器（電動機直接操作用）

BSW・BSWT

直接
操作用

防雨形

ABS
樹脂

IP64

IP65

RoHS
10

BSW

BSWT

ON (FOR、REV、正、逆) ボタンを押すと
ロック (保持) する構造になっています。
OFF (STOP、止) ボタンを押すと解放します。



共通仕様

項目	仕様	
材質・色	ABS樹脂 (アイポリー:5Y7/1相当) パッキン:エラストマー (半透明)	
標準使用状態	取付姿勢	鉛直面に対して以下のように取り付ける。 ONボタンまたはFORボタンが上 OFFボタンまたはREVボタンが下
	周囲温度	-15~+40℃ (ただし、氷結または結露しないこと)
	相対湿度	45~85%RH
	取付場所	異常な振動、衝撃を受けない所とする。
適合規格	JIS C8201-3 (開閉器、断路器、断路用開閉器及びヒューズ組みユニット)、電気用品安全法 (適合品)	
保護構造	BSW	IP64 (JIS C 0920)、電気用品安全法:防雨形
	BSWT	IP65 (JIS C 0920)、電気用品安全法:防雨形

項目	仕様
絶縁抵抗	100MΩ以上 (DC500Vメガー)
耐電圧	AC2500V 1分間

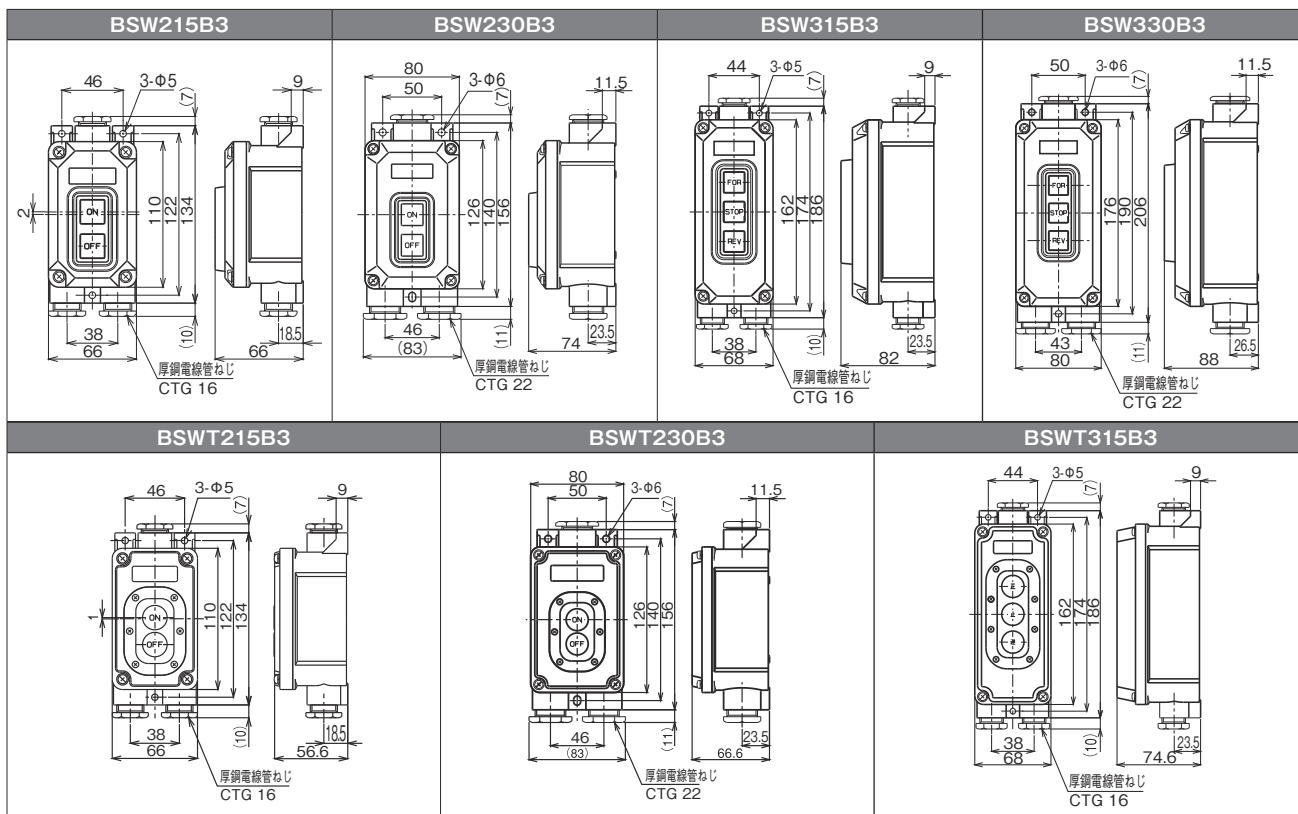
注 BSW215B3ABの材質は、PAアロイになります。

定格

型式	定格 通電 電流	最大適用電動機容量 3Φ (三相)	
		200/220V	400/440V
BSW215B3	15A	2.2kW	2.2kW
BSW215B3AB (耐油タイプ)			
BSW230B3	30A	3.7kW	3.7kW
BSW315B3	15A	2.2kW	2.2kW
BSW330B3	30A	3.7kW	3.7kW
BSWT215B3	15A	2.2kW	2.2kW
BSWT230B3	30A	3.7kW	3.7kW
BSWT315B3	15A	2.2kW	2.2kW

型式	適合電線 (mm ²)	接続 端子	締付トルク (N·m)
BSW215B3 (AB)	2	M4	1.4~1.8
BSW230B3	3.5	M5	2.5~3.5
BSW315B3	2	M4	1.4~1.8
BSW330B3	3.5	M5	2.5~3.5
BSWT215B3	2	M4	1.4~1.8
BSWT230B3	3.5	M5	2.5~3.5
BSWT315B3	2	M4	1.4~1.8

外観図 (単位 : mm)



プッシュイン
端子台

ねじ端子台
レール式

ねじ端子台
組式

特殊用途端子台

端子台アクセサリ


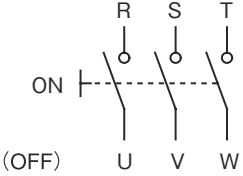



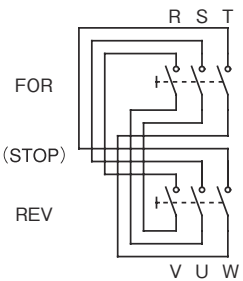


ニッスイ
液面リレー


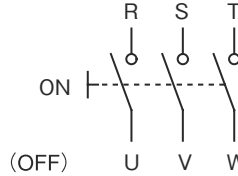



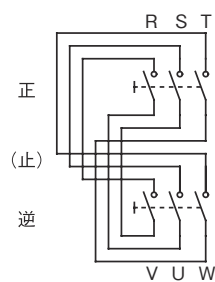

操作用動力用
押ボタン開閉器

ホイスト用
押ボタン開閉器

小型ペンダント
スイッチ

製品ラインアップ

外観	接点構成	ボタン文字・色
BSW215B3 BSW215B3AB(耐油タイプ) 	 <p>(OFF) U V W</p>	
BSW230B3 		
BSW315B3 	 <p>(STOP) V U W</p>	
BSW330B3 		

外観	接点構成	ボタン文字・色
BSWT215B3 	 <p>(OFF) U V W</p>	
BSWT230B3 		
BSWT315B3 	 <p>正 (止) 逆</p>	

型式	概略質量	価格(税抜き)
● BSW215B3	280g	5,010円
BSW215B3AB	280g	5,260円
● BSW230B3	390g	7,110円
● BSW315B3	510g	7,910円
● BSW330B3	650g	10,800円
● BSWT215B3	270g	5,390円
● BSWT230B3	380g	7,790円
● BSWT315B3	480g	9,720円

※ BSW215B3ABは、耐油タイプ(PAアロイ製)になります。

端子台
プッシュイン

ねじ端子台
レール式

ねじ端子台
組式

特殊用途端子台

端子台アクセサリ

ニッスイ
液面リレー

操作・動力用
押ボタン開閉器

ホイスト用
押ボタン開閉器

小型
スイッチ

補修パーツ

● 動力用押ボタン開閉器用補修パーツ

RoHS
10

製品名	型式	内径	ケーブル仕上 外径適合範囲	価格 (税抜き)	適合型式
ケーブル プッシュ (ワッシャ含む)	KPA15F	Φ6.8	Φ4.8~Φ6.8	220円	BSW215B3(AB), BSW315B3, BSWT215B3, BSWT315B3
	● KPA15E	Φ9.0	Φ6.8~Φ9.0		
	KPA15B	Φ10.4	Φ9~Φ10.4		
	● KPA15C	Φ11.5	Φ10.2~Φ11.5		
	KPA15A	Φ12.3	Φ11~Φ12.3		
	● KPA15D	Φ13.3	Φ12~Φ13.3		
	KPA30C	Φ12.3	Φ10.4~Φ12.3	310円	
KPA30D	Φ14.2	Φ12.3~Φ14.2	BSW230B3, BSW330B3, BSWT230B3		

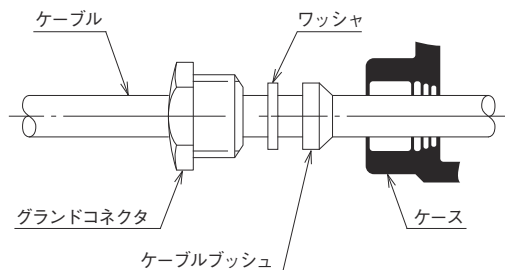
製品名	型式	価格 (税抜き)	適合型式
シャッタ	● SYT15	130円	BSW215B3(AB), BSW315B3, BSWT215B3, BSWT315B
	SYT30	200円	BSW230B3, BSW330B3, BSWT230B3
シャッタバッキン	● MPK15	130円	BSW215B3(AB), BSW315B3, BSWT215B3, BSWT315B
	MPK30	200円	BSW230B3, BSW330B3, BSWT230B3
グランドコネクタ	● GPA15	130円	BSW215B3(AB), BSW315B3, BSWT215B3, BSWT315B
	GPA30	200円	BSW230B3, BSW330B3, BSWT230B3

付属ケーブルプッシュ

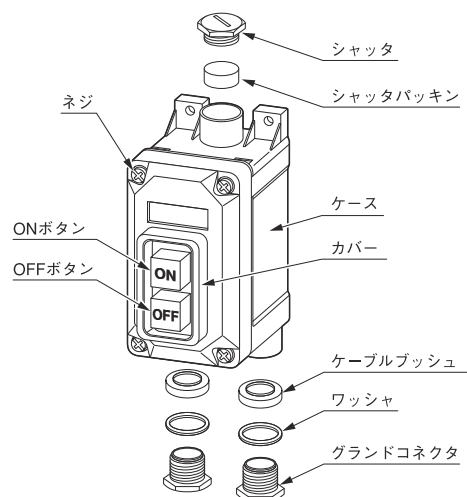
型式	付属ケーブルプッシュ
BSW215B3(AB)	KPA15C
BSW230B3	KPA30D
BSW315B3	KPA15C
BSW330B3	KPA30D
BSWT215B3	KPA15C
BSWT230B3	KPA30D
BSWT315B3	KPA15C

使用上のご注意

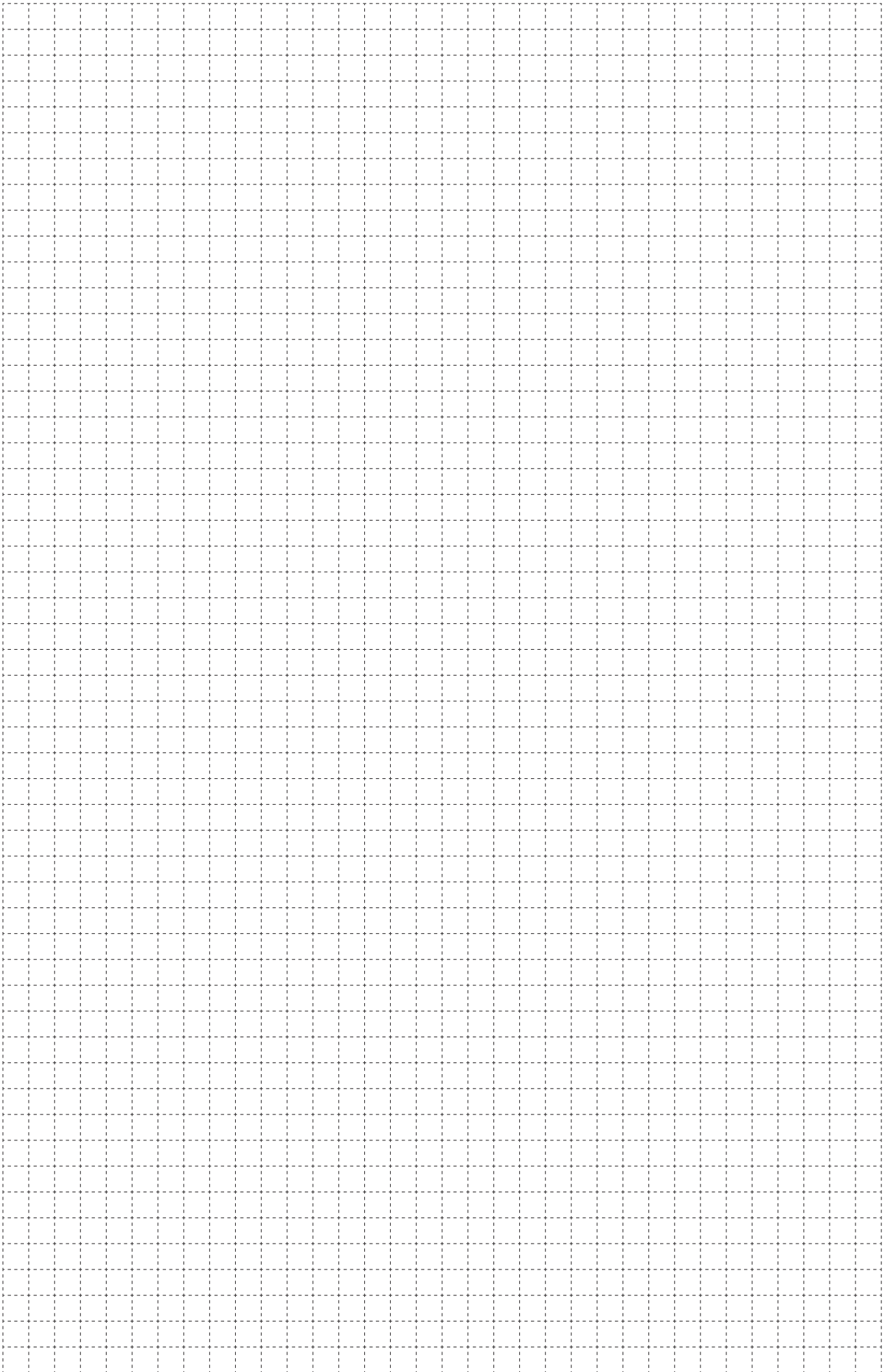
ケーブル取り付けの際には、ケーブルプッシュ、ワッシャを下図の通りに挿入後、グランドコネクタで締め込んでください。



各部の名称



※シャッタ取付箇所は製品使用時には必ず締めた上でご使用ください。



ホイス用押ボタン開閉器（電動機間接操作用）

COB60 組立完成品

間接
操作用ABS
樹脂

IP65

パッキン
内蔵構造RoHS
10適合ケーブル
プッシュ使用時

共通仕様

項目	定格
保護構造	IP65 (JIS C 0920)* 電気用品安全法 : 防雨形
材質/色	ケース: 高衝撃性ABS樹脂/ 橙色 (マンセル7.5YR7/13相当) ケース締め付けねじ: ステンレス (±ねじ) ケーブルプッシュ: 合成ゴム/黒色
耐振動	誤動作 10~55Hz 複振幅1.0mm
耐衝撃	耐久 500m/s ²
	誤動作 100m/s ²
接続端子	M4ねじ (圧着端子式)
周囲温度	-15℃~+40℃ (ただし、氷結または結露しないこと)
相対湿度	45~85%RH
取付姿勢	適正なキャブタイヤケーブルで配線されたものをケーブル挿入口が上になるように取り付けること

*適合ケーブルプッシュ使用時。

定格

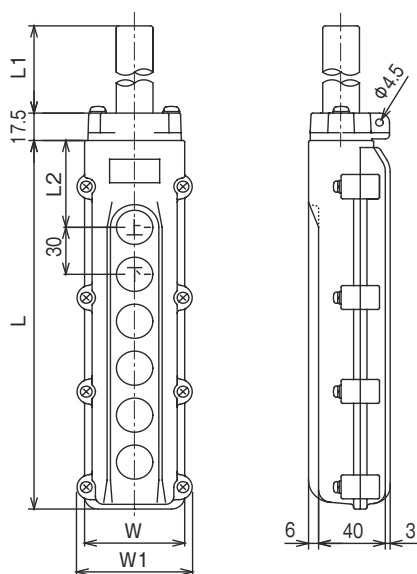
項目	定格
使用電圧/	AC 220V 2A
使用電流 (AC15誘導負荷)	AC 440V 1A
定格絶縁電圧	AC 500V
定格通電電流	5A
絶縁抵抗	100MΩ以上 (DC500Vメガー)
耐電圧	AC2500V 1分間

* ネームプレートには電気用品安全法上の定格 (AC 250V 5A) のみ表示されています。

適合規格

規格名
JIS C 8201-5-1
NECA C4520
JIS C 0920
電気用品安全法 (適合品)

外観図 (単位 : mm)



型式	L	L1 (プッシュ部)	L2	W	W1
COB61	105.5	102	45.5	60	69
COB62	175.5	112	55.5		
COB63	235.5		60.5	65	74
COB64	300.5				

製品ラインアップ

ボタン数	種類	型式	付属ケーブルブッシュ (適合ケーブル径範囲)	付属文字板	接点構成	概略質量	価格 (税抜き)
2点 (1組)	—	●COB61	C125 (Φ11.4~Φ12.6)	上、下	1a-1a	230g	2,670円
4点 (2組)	—	●COB62	C15 (Φ14.3~Φ15.5)	上、下、東、西、 南、北	1a-1a-1a-1a	340g	5,080円
6点 (3組)	—	●COB63	C18 (Φ17.2~Φ18.4)	上、下、東、西、 南、北	1a-1a-1a-1a-1a-1a	430g	8,010円
8点 (4組)	入切スイッチ付き	●COB64	C17 (Φ15.7~Φ17.1)	入、切、上、下、 東、西、南、北	1a-切-1a-1a- 1a-1a-1a-1a	550g	15,600円

注 付属のケーブルブッシュが使用するケーブルに適合しない場合、スイッチ内部に雨水などが入りやすく非常に危険です。適合するケーブルブッシュを別途お求めください。

内部接続図

COB61	COB62	COB63	COB64
<p>接続ケーブル[※]:1.25mm²、3芯</p>	<p>接続ケーブル[※]:1.25mm²、5芯</p>	<p>接続ケーブル[※]:1.25mm²、7芯</p>	<p>接続ケーブル[※]:1.25mm²、9芯</p>

注 ケーブル径が適合範囲外の場合は、適合するケーブルブッシュを別途お求めください。

ケーブルブッシュ (別売)

型式	適合ケーブル径 範囲	価格 (税抜き)
●COB1C7	Φ6.8~Φ7.9	410円
●COB1C8	Φ7.7~Φ8.8	410円
●COB1C9	Φ8.9~Φ10.0	410円
●COB1C10	Φ10.0~Φ11.0	410円
●COB1C12	Φ10.6~Φ11.8	410円
●COB1C125	Φ11.4~Φ12.6	410円
●COB1C13	Φ12.3~Φ13.5	410円
●COB1C14	Φ12.7~Φ14.1	410円
●COB1C15	Φ14.3~Φ15.5	410円
●COB1C16	Φ15.4~Φ16.6	410円
●COB1C17	Φ15.7~Φ17.1	410円
●COB1C18	Φ17.2~Φ18.4	410円
●COB1C19	Φ18.4~Φ19.6	410円
●COB2CA20	Φ20.0~Φ21.0	410円

RoHS
10

●ケーブル押えの取付け方

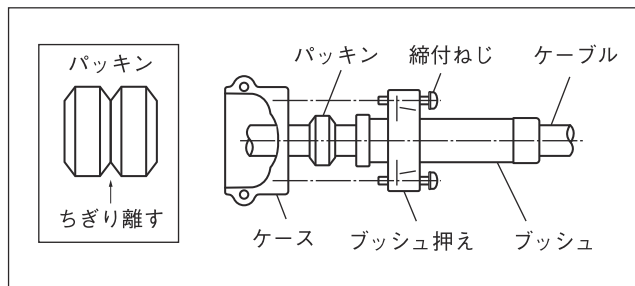
ケーブルはケーブル押えを使い、ケーブル径に合わせた取付方法で、ケースに固定します。

ケーブル径範囲	ケーブル押え取付方法
Φ6.8~Φ13.5	
Φ13.3~Φ21.0	

型式	適合ケーブル径 範囲	構成部品		価格 (税抜き)
		防水パッキン	ブッシュ部	
●COBA1	Φ7.5~Φ10.5	CC-A1	CB-A	970円
●COBA2	Φ10.3~Φ13.5	CC-A2	CB-B	970円
●COBB1	Φ13.3~Φ16.5	CC-B1		860円
●COBB2	Φ16.3~Φ19.5	CC-B2		860円

●COBA1、A2、B1、B2のケーブルブッシュの取付け方

ケーブルに、ブッシュ押え、ブッシュ、パッキンを順番に通し、締め付けねじでケースにしっかりと固定してください。パッキンは2個で1対になっています。パッキンに表示してあるケーブル範囲をご確認のうえ、適合するほうをちぎり離して使用してください。



※ブッシュ挿入の際には、ケーブル、ケーブル挿入口を石鹼水で湿らせると挿入しやすくなります。ただし、潤滑油はブッシュが劣化する恐れがありますので、使用しないでください。

端子台
ブッシュイン

ねじ端子台
レール式

ねじ端子台
組式

特殊用途端子台

端子台アクセサリ

ニッスイ
液面リレー

操作用動力用
押ボタン開閉器

ホイスト用
押ボタン開閉器

小型ペンダント
スイッチ

文字板（別売）

付属の文字板以外にも豊富な種類の文字板を用意しています。下記以外の文字も製作可能ですのでご相談ください。製作できる文字は、文字コード「JIS X 0208 コード表」に記載されている文字のみになります。記号の製作可能範囲は下表をご参照願います。（ただし、製作できる文字、記号でも製作できない場合がありますのでご了承ください）

製作文字は「AR丸ゴシック体E」の書体で、カタログに掲載されている文字板に類似した書体となります。カタログに掲載されている文字板を「AR丸ゴシック体E」の書体で製作することはできません。あらかじめご了承ください。

RoHS 10

●文字板（黒文字） 価格 40円(税抜き)

文字	型式	文字	型式	文字	型式	文字	型式
入	● COBMS-IRI	出	COBMS-DE	濃	COBMS-DENGEN	IN	COBMS-IN
切	● COBMS-KIRI	単	COBMS-TAN	弱	COBMS-SHOUMEI	OUT	COBMS-OUT
上	● COBMS-UE	始	COBMS-SHI	子	COBMS-BUZZER	INV	COBMS-INV
下	● COBMS-SHITA	同	COBMS-DOU	え	COBMS-RAIRI	COMM	COBMS-COMM
東	● COBMS-HIGASHI	商	COBMS-SHOU	え	COBMS-BUIRI	TILL	COBMS-TILL
西	● COBMS-NISHI	照	COBMS-TERU	切	COBMS-BUKIRI	■	COBMS-SHIKAKU
南	● COBMS-MINAMI	ラ	COBMS-RA	突	COBMS-TERUIRI	▲	COBMS-SANKAKU
北	● COBMS-KITA	ブ	COBMS-BU	弱	COBMS-TERUKIRI	●	COBMS-MARU
前	● COBMS-MAE	正転	COBMS-SEITEN	報	COBMS-KEIHOUE	↑	● COBMS-YA
後	● COBMS-USHIRO	逆転	COBMS-GYAKUTEN	U	COBMS-U	↗	COBMS-NANAMEYA
左	● COBMS-HIDARI	停止	COBMS-TEISHI	D	COBMS-D	↑↑	COBMS-NIHONYA
右	● COBMS-MIGI	主	COBMS-SHUUE	U ₁	COBMS-U1	↑↑	COBMS-OYAKOYA
起	COBMS-KI	幸	COBMS-SHUSHITA	U ₂	COBMS-U2	↑↑	COBMS-NIDANYA
伏	COBMS-FUKU	補	COBMS-HOUE	D ₁	COBMS-D1	□	● COBMS-MUJI
伸	COBMS-SHIN	補	COBMS-HOSHITA	D ₂	COBMS-D2	卷	COBMS-MAKI
縮	COBMS-SHUKU	巻	COBMS-MAKIUUE	E	● COBMS-E	戻	● COBMS-MODO
正	● COBMS-SEI	巻	COBMS-MAKISHITA	W	● COBMS-W	遷	COBMS-UNTEN
逆	● COBMS-GYAKU	遷	COBMS-RYOUEUE	S	● COBMS-S	遷	COBMS-HANTEN
停	COBMS-TEI	遷	COBMS-RYOUSHITA	N	● COBMS-N	戻	COBMS-MODOSHI
止	COBMS-TOME	片	COBMS-KATAUE	F	COBMS-F	入切	COBMS-IRIKIRI
開	● COBMS-KAI	片	COBMS-KATASHITA	R	COBMS-R	LEFT	COBMS-LEFT
閉	● COBMS-HEI	上算	COBMS-JYOUSHOUE	L	COBMS-L	RIGHT	COBMS-RIGHT
非	COBMS-HI	下降	COBMS-KAKOU	A	● COBMS-A	ハ	● COBMS-REBERU
警	COBMS-KEI	高	COBMS-KOUEUE	B	● COBMS-B	ロック	● COBMS-LOCK
高	COBMS-TAKAI	高	COBMS-KOUSHITA	FOR	COBMS-FOR	※COBMS-IRIKIRIの入は銀地に黒文字、切は黒地に銀文字です。	
低	COBMS-HIKUI	低	COBMS-TEIUUE	REV	COBMS-REV	●製作可能記号	
元	COBMS-MOTO	低	COBMS-TEISHITA	STOP	COBMS-STOP	記号	
先	COBMS-SAKI	高	COBMS-UEKOU	ON	COBMS-ON	+	プラス
陸	COBMS-RIKU	高	COBMS-SHITAKOU	OFF	COBMS-OFF	-	マイナス
海	COBMS-UMI	上低	COBMS-UETEI	UP	● COBMS-UP	/	スラッシュ
山	COBMS-YAMA	下低	COBMS-SHITATEI	DOWN	● COBMS-DOWN		たて
早	COBMS-SOU	遷	COBMS-KOUSOKU	EAST	COBMS-EAST	(かっこ
速	COBMS-SOKU	低遷	COBMS-TESOKU	WEST	COBMS-WEST)	かっこ閉じ
遅	COBMS-CHI	島	COBMS-JIDOU	SOUT	COBMS-SOUT	.	ピリオド
吸	COBMS-SUU	手動	COBMS-SHUDOU	NORT	COBMS-NORT	.	なかぐる

プッシュイン端子台

ねじ端子台 レール式

ねじ端子台 組式

特殊用途端子台

端子台クセサリ

ニッスイ液面リレー

操作用動力用 押ボタン 開閉器

ホイスト用 押ボタン 開閉器

小型ペンダント スイッチ

オプション (別売)

●吊下金具 (鋼製)

● COBSKT
価格 280円 (税抜き)

●吊下金具 (SUS 製)

COBSUSKT
価格 420円 (税抜き)

RoHS
10

■付属品:M4ナット(1個)
ボルト(1個)



●吊下バンド

● COBTSURISAGEBAND
価格 280円 (税抜き)

RoHS
10



●鋼芯取付板

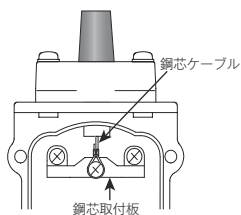
COB60KOUSHINP
価格 120円 (税抜き)

鋼芯入りケーブルに加わる張力をケーブル内の鋼線で受けるための固定用金具です。

RoHS
10



■付属品:タッピンねじ(2個)
締め付けねじ(1個)



補修パーツ (別売)

●透明チップ

● COBCHIP
価格 60円 (税抜き)

RoHS
10



●ブッシュ押え

COBST
価格 430円 (税抜き)

RoHS
10

ケーブルブッシュをケースに固定します。



●ケーブル押え

COB60CABLEOSAE
価格 110円 (税抜き)

RoHS
10

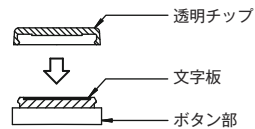
ケーブルをケース内で固定します。



■付属品:タッピンねじ(2個)

文字板の取り付け

ボタン部に文字板を置いた状態で透明チップを溝に合わせて上から“パチン”と音がするまで指で押し込んでください。



ホイス用押ボタン開閉器（電動機間接操作用）

COB80 組立完成品

間接
操作用ABS
樹脂

IP65

パッキン
露出構造RoHS
10適合ケーブル
プッシュ使用時

※ 画像はケーブルプッシュ(別売)と一部付属文字板を取り付けた状態のものです。

共通仕様

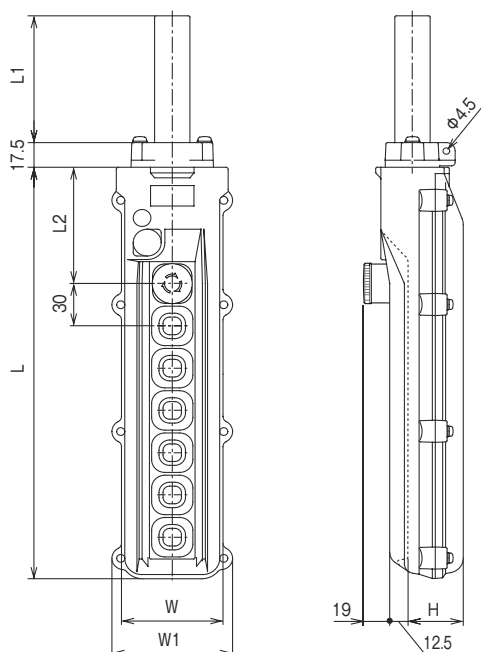
項目	定格
保護構造	IP65 (JIS C 0920) * 電気用品安全法 ◊: 防雨形
材質/色	ケース: 高衝撃性ABS樹脂/ 橙色 (マンセル7.5YR7/13相当) ケース締め付けねじ: ステンレス (±ねじ) ケーブルプッシュ: 合成ゴム/黒色
耐振動	誤動作 10~55Hz 複振幅1.0mm
耐衝撃	耐久 500m/s ²
	誤動作 100m/s ²
周囲温度	-15℃~+40℃ (ただし、氷結または結露しないこと)
相対湿度	45~85%RH
取付姿勢	適正なキャプタイヤケーブルを使用して、キャプタイヤケーブル挿入口が上になるように取り付けること

※適合ケーブルプッシュ使用時。

適合規格

規格名
JIS C 8201-5-1
JIS C 0920
NECA C4520
電気用品安全法 ◊ (適合品)

外観図 (単位: mm)



基本型式	L	L1(プッシュ部)		L2	W	W1	H
		CB-A	CB-B				
COB81	114	80	90	56.5	65	78	37
COB82	180			62.5			
COB83	262			82.5	69	82	
COB84	322						

基本型式	L	L1(プッシュ部)		L2	W	W1	H
		CB-A	CB-B				
COB803	157	80	90	69.5	69	82	37
COB805	217			87.5			
COB807	295						

※標準在庫品は警報用ブザースイッチ、専用ランプは取付いていません。必要な場合は、組立受注(受注生産)にて承ります(349ページ参照)。

製品ラインアップ

ボタン数	形式	文字板	接点構成	概略質量	価格 (税抜き)
2点	● COB81-A01	上下	1a-1a	210g	2,600円
	● COB81-A02		2a-2a	240g	3,750円
3点	● COB803-A03	● 上下	1b,1a-1a	310g	5,920円
	● COB803-A04		1b,2a-2a	330g	7,070円
4点	● COB82-A05	入切上下	1a-切-1a-1a	330g	5,880円
	● COB82-A06		1a-切-2a-2a	350g	7,030円
	● COB82-A07	入切上下	1a-1b-1a-1a	340g	5,370円
	● COB82-A08		1a-1b-2a-2a	360g	6,520円
	● COB82-A09	上下□□	1a-1a-1a-1a	340g	5,370円
	● COB82-A10		2a-2a-1a-1a	360g	6,520円
5点	● COB805-A11	● 上下□□	1b,1a-1a-1a-1a	440g	9,090円
	● COB805-A12		1b,2a-2a-1a-1a	460g	10,350円
6点	● COB83-A13	入切上下□□	1a-切-1a-1a-1a-1a	470g	9,450円
	● COB83-A14		1a-切-2a-2a-1a-1a	490g	10,600円
	● COB83-A15	入切上下□□	1a-1b-1a-1a-1a-1a	480g	8,940円
	● COB83-A16		1a-1b-2a-2a-1a-1a	500g	10,090円
	● COB83-A17	上下東西南北	1a-1a-1a-1a-1a-1a	480g	8,940円
	● COB83-A18		2a-2a-1a-1a-1a-1a	500g	10,200円
7点	● COB807-A19	● 上下東西南北	1b,1a-1a-1a-1a-1a-1a	570g	14,900円
	● COB807-A20		1b,2a-2a-1a-1a-1a-1a	590g	16,050円
8点	● COB84-A21	入切上下東西南北	1a-切-1a-1a-1a-1a-1a-1a	650g	17,430円
	● COB84-A22		1a-切-2a-2a-1a-1a-1a-1a	680g	18,580円
	● COB84-A23	入切上下東西南北	1a-1b-1a-1a-1a-1a-1a-1a	660g	16,920円
	● COB84-A24		1a-1b-2a-2a-1a-1a-1a-1a	690g	18,070円

※文字板空欄部には、付属の「東・西・南・北」文字板シートから貼り付けください。
 ※標準在庫品は、ケーブルブッシュが付属されていません。ケーブル径に適合するケーブルブッシュを別途お求めください。
 ※COB82、83、84、805、807は、スイッチユニット間の電源コモン配線が施されています。

組立完成品は文字板、ケーブルブッシュ、吊下金具、吊下バンド以外交換しないでください。

ケーブルブッシュ (別売)

型式	適合ケーブル径 範囲	構成部品		概略質量	価格 (税抜き)
		防水パッキン	ブッシュ部		
● COBA1	Φ7.5~Φ10.5	CC-A1	CB-A	17.5g	970円
● COBA2	Φ10.3~Φ13.5	CC-A2		16.0g	970円
● COBB1	Φ13.3~Φ16.5	CC-B1	CB-B	13.5g	860円
● COBB2	Φ16.3~Φ19.5	CC-B2		10.5g	860円

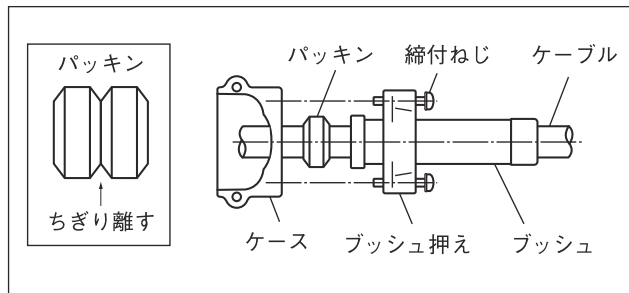
※COB1C7~COB2CA20も使用できます。



●ケーブルブッシュの取付け方

ケーブルに、ブッシュ押え、ブッシュ、パッキンを順番に通し、締め付けねじでケースにしっかりと固定してください。パッキンは2個で1対になっています。パッキンに表示するケーブル範囲をご確認のうえ、適合するほうをちぎり離して使用してください。

※ブッシュ挿入の際には、ケーブル、ケーブル挿入口を石鹸水で湿らせると挿入しやすくなります。ただし、潤滑油はブッシュが劣化する恐れがありますので、使用しないでください。



組立完成品はケーブルブッシュは付属されていません。ケーブル径に適合するケーブルブッシュを別途お求めください。

端子台
ブッシュイン

ねじ端子台
レール式

ねじ端子台
組式

特殊用途端子台

端子台アクセサリ


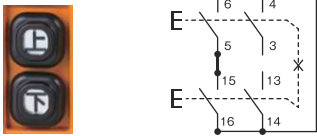
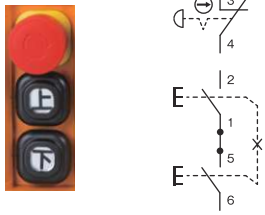
ニッスイ
液面リレー

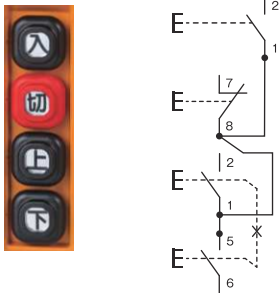
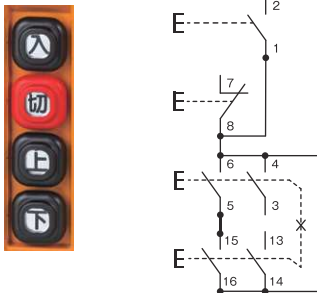
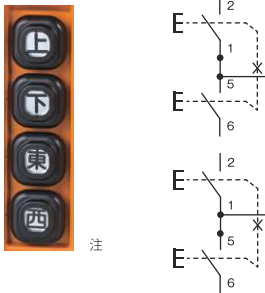
操作用動力用
押ボタン開閉器

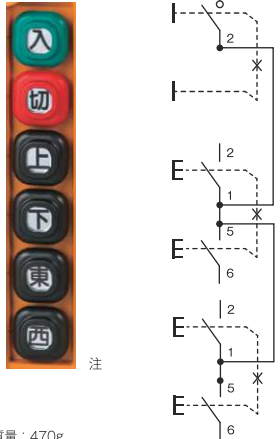
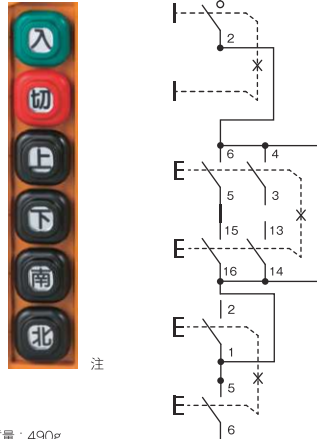
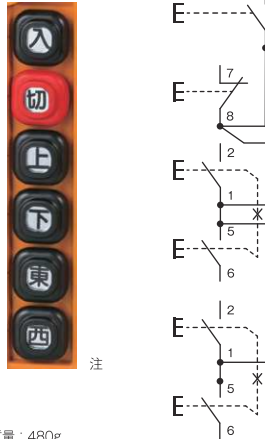
ホイスト用
押ボタン開閉器

小型ペンダント
スイッチ

内部接続図

型式	COB81-A01	COB81-A02	COB803-A03
ボタン数	2	2	3
スイッチ (接点構成)	UN80C20 (1a-1a)	UN80D40 (2a-2a)	UN80MK01R, UN80C20 (1b, 1a-1a)
文字板 / 内部配線	 <p>概略質量：210g</p>	 <p>概略質量：240g</p>	 <p>概略質量：310g</p>

型式	COB82-A07	COB82-A08	COB82-A09
ボタン数	4	4	4
スイッチ (接点構成)	UN80J11, UN80C20 (1a-1b-1a-1a)	UN80J11, UN80D40 (1a-1b-2a-2a)	UN80C20×2 (1a-1a-1a-1a)
文字板 / 内部配線	 <p>概略質量：340g</p>	 <p>概略質量：360g</p>	 <p>注</p> <p>概略質量：340g</p>

型式	COB83-A13	COB83-A14	COB83-A15
ボタン数	6	6	6
スイッチ (接点構成)	UN80B10, UN80C20×2 (1a-切-1a-1a-1a-1a)	UN80B10, UN80D40, UN80C20 (1a-切-2a-2a-1a-1a)	UN80J11, UN80C20×2 (1a-1b-1a-1a-1a-1a)
文字板 / 内部配線	 <p>注</p> <p>概略質量：470g</p>	 <p>注</p> <p>概略質量：490g</p>	 <p>注</p> <p>概略質量：480g</p>

注 最下段のスイッチ文字(2点)は、付属文字を取り付けた状態のものです。付属文字:「東・西・南・北」

プッシュイン
端子台

ねじ端子台
レール式

ねじ端子台
組式

特殊用途端子台

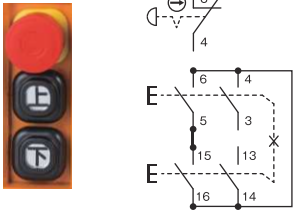
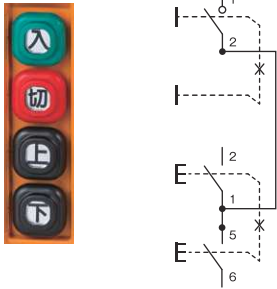
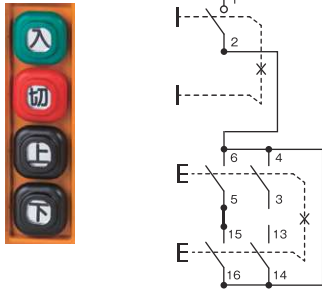
端子台クセサリ

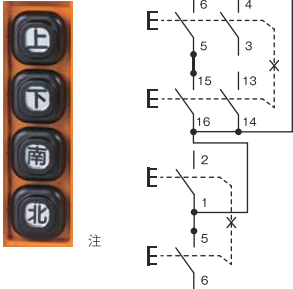
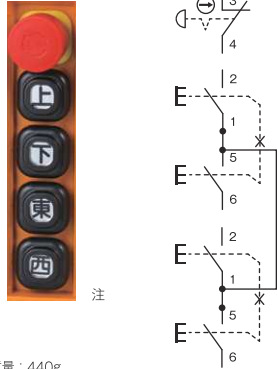
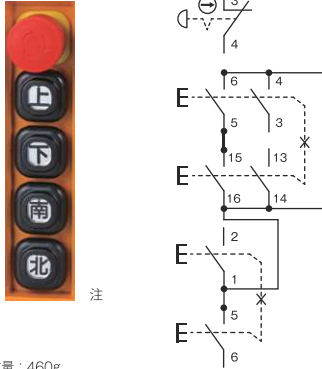
ニッスイ
液面リレー

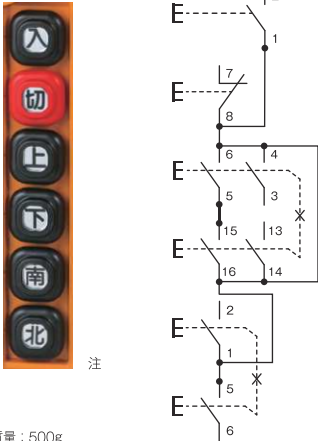
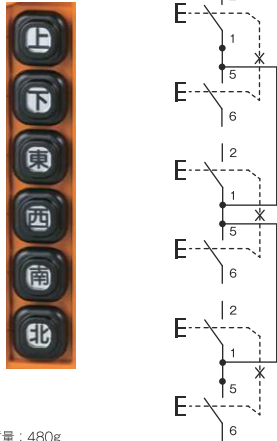
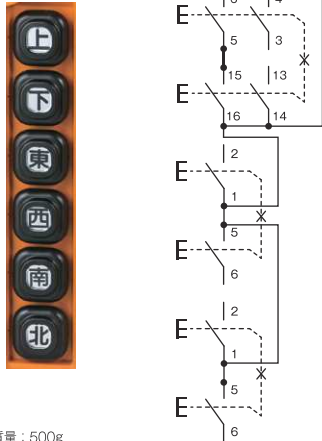
操作用動力用
押ボタン開閉器

ホイス用
押ボタン開閉器

小型ペンダント
スイッチ

COB803-A04	COB82-A05	COB82-A06	型式
3	4	4	ボタン数
UN80MK01R, UN80D40 (1b, 2a-2a)	UN80B10, UN80C20 (1a-切-1a-1a)	UN80B10, UN80D40 (1a-切-2a-2a)	スイッチ (接点構成)
 <p>概略質量：330g</p>	 <p>概略質量：330g</p>	 <p>概略質量：350g</p>	文字板 / 内部配線

COB82-A10	COB805-A11	COB805-A12	型式
4	5	5	ボタン数
UN80D40, UN80C20 (2a-2a-1a-1a)	UN80MK01R, UN80C20×2 (1b, 1a-1a-1a-1a)	UN80MK01R, UN80D40, UN80C20 (1b, 2a-2a-1a-1a)	スイッチ (接点構成)
 <p>注</p> <p>概略質量：360g</p>	 <p>注</p> <p>概略質量：440g</p>	 <p>注</p> <p>概略質量：460g</p>	文字板 / 内部配線

COB83-A16	COB83-A17	COB83-A18	型式
6	6	6	ボタン数
UN80J11, UN80D40, UN80C20 (1a-1b-2a-2a-1a-1a)	UN80C20×3 (1a-1a-1a-1a-1a-1a)	UN80D40, UN80C20×2 (2a-2a-1a-1a-1a-1a)	スイッチ (接点構成)
 <p>注</p> <p>概略質量：500g</p>	 <p>概略質量：480g</p>	 <p>概略質量：500g</p>	文字板 / 内部配線

次ページへ続く

端子台
プッシュイン

ねじ端子台
レール式

ねじ端子台
組式

特殊用途端子台

端子台アクセサリ

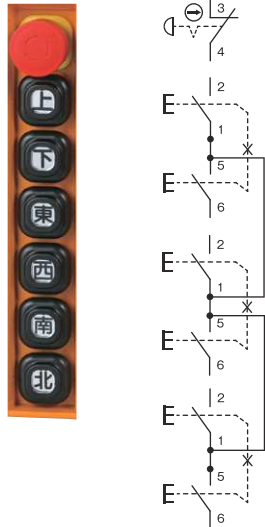
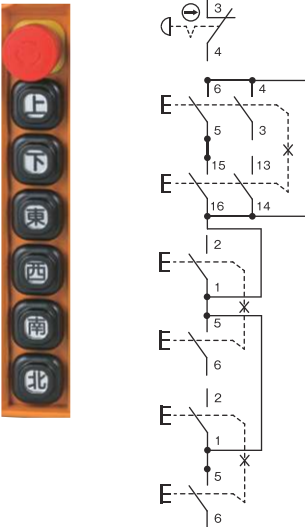
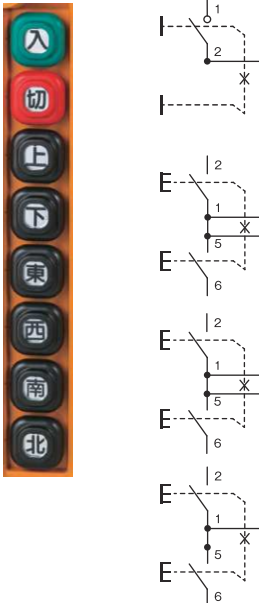
ニッスイ
液面リレー

操作用動力用
押ボタン開閉器

ホイスト用
押ボタン開閉器

小型ペンダント
スイッチ

内部接続図

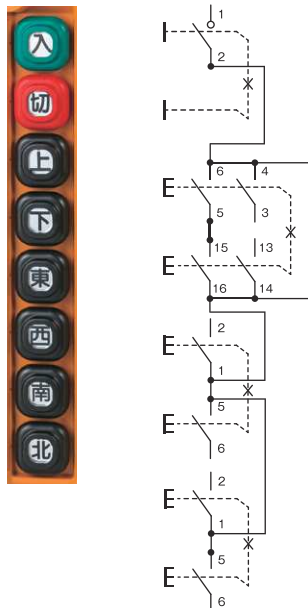
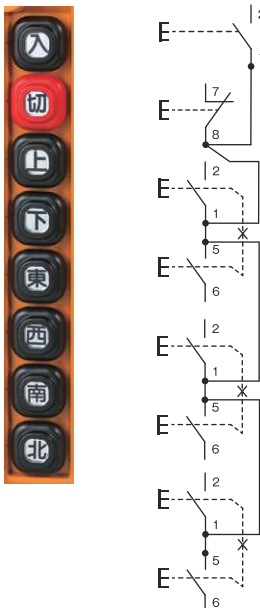
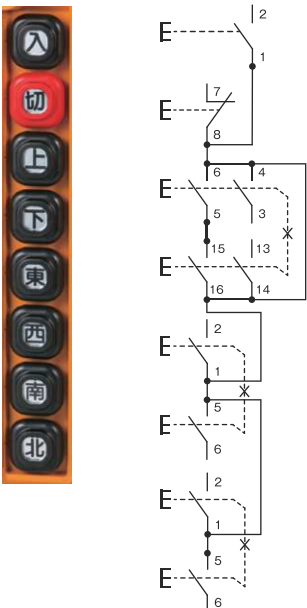
型式	COB807-A19	COB807-A20	COB84-A21
ボタン数	7	7	8
スイッチ (接点構成)	UN80MK01R, UN80C20×3 (1b, 1a-1a-1a-1a-1a)	UN80MK01R, UN80D40, UN80C20×2 (1b, 2a-2a-1a-1a-1a)	UN80B10, UN80C20×3 (1a-切-1a-1a-1a-1a-1a)
文字板 / 内部配線	 <p>概略質量 : 570g</p>	 <p>概略質量 : 590g</p>	 <p>概略質量 : 650g</p>

プッシュイン
端子台

ねじ端子台
レール式

ねじ端子台
組式

特殊用途端子台

型式	COB84-A22	COB84-A23	COB84-A24
ボタン数	8	8	8
スイッチ (接点構成)	UN80B10, UN80D40, UN80C20×2 (1a-切-2a-2a-1a-1a-1a)	UN80J11, UN80C20×3 (1a-1b-1a-1a-1a-1a-1a)	UN80J11, UN80D40, UN80C20×2 (1a-1b-2a-2a-1a-1a-1a)
文字板 / 内部配線	 <p>概略質量 : 680g</p>	 <p>概略質量 : 660g</p>	 <p>概略質量 : 690g</p>

ニッスイ
液面リレー

操作用動力用
押ボタン開閉器

ホイス用
押ボタン開閉器

小型ペンダント
スイッチ

組込スイッチユニット

品名/外觀	型式	定格	接点構成	摘要
入切スイッチ (2点タイプ) 	UN80B10	注1	(1a) 	<ul style="list-style-type: none"> 操作電源入切用などに使用できます。 入ボタン (上側) を押すと、投入し、自己保持します。 開放は、切ボタン (下側) を押して行います。 ※入ボタン(上側)を押して投入しても、ボタンの高さは変わらないためボタンの状態を目視で確認できません。
操作スイッチ (2点タイプ) 	UN80C20	注1	(1a-1a) 	<ul style="list-style-type: none"> 上/下、東/西などの一般回路用です。 シーソー式の機械的インターロック付きですので、同時に投入することができません。
操作スイッチ (2点タイプ) 	UN80J11	注1	(1a-1b) 	<ul style="list-style-type: none"> 機械的インターロックを持っていませんので、2つのボタンを独立して操作できます。
2段式スイッチ (2点タイプ) 	UN80D40	注1	(2a-2a) ニュートラル ニュートラル 1段目 2段目 	<ul style="list-style-type: none"> 速度制御用、2回路制御用です。 2段階に分かれて接点が動作します。 シーソー式の機械的インターロック付きですので、同時に投入することができません。
非常停止スイッチ (1点タイプ) 	UN80MK01R	注2	(1b) 	<ul style="list-style-type: none"> 非常停止用に使用します (ボタンは赤色)。 ボタンは押すと自己保持します。 復帰はボタンを矢印の方向へ回転させて行います。 セーフティー強制乖離機構により誤動作を防止し、確実に回路を遮断します。 ツイン接点です (353ページ参照)。

●各スイッチユニットの定格

項目	注1	注2
定格絶縁電圧	AC 500V	AC 500V
定格通電電流	5A	5A
定格使用電圧	AC 220/440V DC 24V	AC 220/440V DC 24V
定格使用電流 AC15/誘導負荷	AC 220V	2A
	AC 440V	1A
	DC 24V	2A
絶縁抵抗	100MΩ以上 (DC 500Vメガー)	100MΩ以上 (DC 500Vメガー)
耐電圧	AC 2500V 1分間	AC 2500V 1分間
接続端子	M4ねじ (圧着端子式)	M3.5ねじ (圧着端子式)

※湿度の高い雰囲気中でのアークの発生しやすい負荷開閉は、硝酸が発生し内部の金属部分が腐食し動作に支障をきたす場合があります。サージキラーなどを回路内に組み込むことでアーク抑制になりますが、なるべく湿度の低い環境下でのご使用をお勧めします。

●文字板（黒文字） 価格 40円（税抜き）

文字	型式
入	● COB80MS-IRI
切	● COB80MS-KIRI
上	● COB80MS-UE
下	● COB80MS-SHITA
東	● COB80MS-HIGASHI
西	● COB80MS-NISHI
南	● COB80MS-MINAMI
北	● COB80MS-KITA
前	● COB80MS-MAE
後	● COB80MS-USHIRO
左	● COB80MS-HIDARI
右	● COB80MS-MIGI
起	● COB80MS-KI
伏	● COB80MS-FUKU
伸	● COB80MS-SHIN

文字	型式
縮	● COB80MS-SHUKU
正	● COB80MS-SEI
逆	● COB80MS-GYAKU
開	● COB80MS-KAI
閉	● COB80MS-HEI
↑	● COB80MS-YA
↗	● COB80MS-NANAMEYA
↑↓	● COB80MS-OYAKOYA
↑▲	● COB80MS-NIDANYA
ON	● COB80MS-ON
OFF	● COB80MS-OFF
UP	● COB80MS-UP
DOWN	● COB80MS-DOWN
U	● COB80MS-U
D	● COB80MS-D

文字	型式
E	● COB80MS-E
W	● COB80MS-W
S	● COB80MS-S
N	● COB80MS-N
FOR.	● COB80MS-FOR
REV.	● COB80MS-REV
F	● COB80MS-F
R	● COB80MS-R
□	● COB80MS-MUJI
▲	● COB80MS-SANKAKU
■	● COB80MS-SHIKAKU
上昇	● COB80MS-JYOUSHO
下降	● COB80MS-KAKOU

プッシュイン
端子台ねじ端子台
レール式ねじ端子台
組式

特殊用途端子台

端子台アクセサリ

ニッスイ
液面リレー操作用動力用
押ボタン開閉器ホイスト用
押ボタン開閉器小型ペンダント
スイッチ

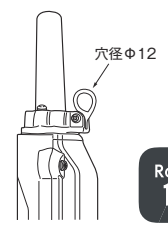
オプション (別売)

●吊下金具 (鋼製)

● COBSKT
価格 280円 (税抜き)



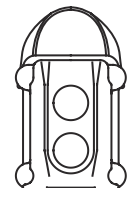
■ 付属品: M4ナット (1個)
ボルト (1個)



RoHS 10

●吊下バンド

● COBTSURISAGEBAND
価格 280円 (税抜き)



RoHS 10

補修パーツ (別売)

●透明チップ

● COB80BOTAN
価格 60円 (税抜き)



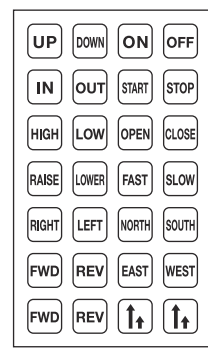
RoHS 10

●文字板シート

● COB80NO801
価格 120円 (税抜き)



● COB80NO803
価格 250円 (税抜き)



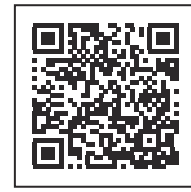
RoHS 10

透明チップ組付工具 (付属品)

誰でも簡単に文字板が貼られた透明チップを組付け・交換することができます。文字を変更したい場合は347、348ページに記載の文字板と透明チップを別途お求めください。



ご使用方法を動画で確認いただけます。



※透明チップ組付工具は、本体に1つ付属しています。
※透明チップ組付工具は、別売はしていません。

ホイス用押ボタン開閉器（電動機間接操作用）

COB80 受注対応品

適合ケーブル
プッシュ使用時

スイッチユニット組立式



※画像は組立完成例

共通仕様

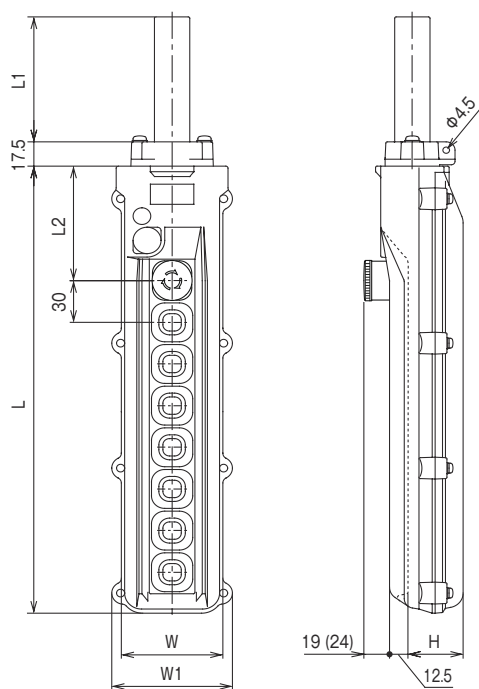
項目	定格
保護構造	IP65 (JIS C 0920)* 電気用品安全法 ◊: 防雨形
材質/色	ケース: 高衝撃性ABS樹脂/ 橙色 (マンセル7.5YR7/13相当) ケース締め付けねじ: ステンレス (±ねじ) ケーブルプッシュ: 合成ゴム/黒色
耐振動	誤動作 10~55Hz 複振幅1.0mm
耐衝撃	耐久 500m/s ²
	誤動作 100m/s ²
周囲温度	-15℃~+40℃ (ただし、氷結または結露しないこと)
相対湿度	45~85%RH
取付姿勢	適正なキャブタイヤケーブルを使用して、キャブタイヤケーブル挿入口が上になるように取り付けること

※適合ケーブルプッシュ使用時。

適合規格

規格名
JIS C 8201-5-1
JIS C 0920
NECA C4520
電気用品安全法 ◊ (適合品)

外観図 (単位: mm)



基本型式	L	L1 (プッシュ部)				L2	W	W1	H	
		CB-A	CB-B	CB-C	CB-D					
COB81	114	80	90	—	—	56.5	65	78	37	
COB82	180			—		62.5				
COB83	262			90	90	—	82.5	69	82	37.5
COB84	322					—	87.5	74	87	
COB85	387									
COB86	447									

注 COB81、82には警報用ブザースイッチ、パイロットランプは取り付けられません。

基本型式	L	L1 (プッシュ部)				L2	W	W1	H
		CB-A	CB-B	CB-C	CB-D				
COB803	157	80	90	—	—	69.5	69	82	37
COB805	217			—		87.5			
COB807	295			90	—	87.5			

注 COB803、805には警報用ブザースイッチ、パイロットランプ (φ19用) は取り付けられません。

※ () 内の寸法はキーセレクタ (UN80PJ) を組み込んだ場合の最大値です。

RoHS
10

品名/外観	型 式	価格(税抜き)	定格	接点構成	摘 要	
入切スイッチ (2点タイプ) 	● UN80B10	2,400円	注1	UN80B10 (1a) UN80B11 (1a1b) 	<ul style="list-style-type: none"> ・操作電源入切用などに使用できます。 ・入ボタン(上側)を押すと、投入し、自己保持します。 ・開放は、切ボタン(下側)を押して行きます。 ・組立完成品として注文された場合、入ボタンは緑、切ボタンは赤となります。 注 ボタンパッキンによりボタンの状態を目視で確認できません。	
	UN80B11	2,760円				
操作スイッチ (2点タイプ) 	● UN80C20	1,680円	注1	UN80C20 (1a-1a) UN80C22 (1a1b-1a1b) 	<ul style="list-style-type: none"> ・上/下、東/西などの一般回路用です。 ・シーソー式の機械的インターロック付きですので、同時に投入することができません。 ・UN80CTはツイン接点です。 	
	● UN80C22	2,400円				注2
	● UN80CT20	2,160円	注2	UN80J11 (1a-1b) UN80J20 (1a-1a) UN80J22 (1a1b-1a1b) 	<ul style="list-style-type: none"> ・一般回路用です。 ・機械的インターロックを持っていませんので、2つのボタンを独立して操作できます。 ・UN80JTはツイン接点です。 	
	● UN80CT22	3,360円				注2
操作スイッチ (2点タイプ) 	● UN80J11	1,920円	注1	UN80T40 (2a-2a) UN80T44 (2a2b-2a2b) 	<ul style="list-style-type: none"> ・一般回路用です。最大2a2b- 2a2bの多接点タイプです。 ・シーソー式の機械的インターロック付きですので、同時に投入することができません。機械的インターロックなしは、型式末尾にN、NR付となります。 ・UN80Tのボタン操作感をUN80C、UN80Jと揃えたい場合は、型式末尾のR付を選択ください。 ・UN80TTはツイン接点です。 	
	● UN80J20	1,920円				注2
	UN80J22	2,640円	注2	UN80S10 (1a) UN80S01 (1b) 	<ul style="list-style-type: none"> ・一般回路用です。 ・独立した1点スイッチです。したがって、自由に組み合わせて構成できます。 ・最大2a2bの多接点です。 ・UN80Sのボタン操作感をUN80C、UN80Jと揃えたい場合は、型式末尾のR付を選択ください。 	
	UN80JT11	2,400円				注2
	UN80JT20	2,400円	注2	UN80ST10 UN80ST10R UN80ST01 UN80ST01R UN80ST11 UN80ST11R UN80ST22 UN80ST22R 		
	UN80JT22	3,600円			注2	UN80S11 (1a1b) UN80S22 (2a2b) 
	操作スイッチ (2点タイプ) 	UN80T40	3,240円	注1		
		UN80T40R	3,240円		注2	UN80TT40 UN80TT44 
		UN80T44	4,680円	注2		
		UN80T44R	4,680円		注2	UN80S11 (1a1b) UN80S22 (2a2b) 
		UN80T40N	3,240円	注2		
		UN80T40NR	3,240円		注2	UN80S11 (1a1b) UN80S22 (2a2b) 
		UN80T44N	4,680円	注2		
UN80T44NR		4,680円	注2		UN80S11 (1a1b) UN80S22 (2a2b) 	<ul style="list-style-type: none"> ・UN80STはツイン接点です。
UN80TT40		4,200円		注2		
UN80TT44		6,600円	注2		UN80S11 (1a1b) UN80S22 (2a2b) 	<ul style="list-style-type: none"> ・UN80STはツイン接点です。
UN80TT40N	4,200円	注2		UN80S11 (1a1b) UN80S22 (2a2b) 		
UN80TT44N	6,600円		注2		UN80S11 (1a1b) UN80S22 (2a2b) 	<ul style="list-style-type: none"> ・UN80STはツイン接点です。
操作スイッチ (1点タイプ) 	● UN80S10	1,560円		注1		
	UN80S10R	1,560円	注2		UN80S11 (1a1b) UN80S22 (2a2b) 	
	● UN80S01	1,560円		注2		UN80S11 (1a1b) UN80S22 (2a2b) 
	UN80S01R	1,560円	注2		UN80S11 (1a1b) UN80S22 (2a2b) 	
	● UN80S11	1,920円		注2		UN80S11 (1a1b) UN80S22 (2a2b) 
	UN80S11R	1,920円	注2		UN80S11 (1a1b) UN80S22 (2a2b) 	
	UN80S22	2,640円		注2		UN80S11 (1a1b) UN80S22 (2a2b) 
	UN80S22R	2,640円	注2		UN80S11 (1a1b) UN80S22 (2a2b) 	
	UN80ST10	2,160円		注2		UN80S11 (1a1b) UN80S22 (2a2b) 
	UN80ST10R	2,160円	注2		UN80S11 (1a1b) UN80S22 (2a2b) 	
UN80ST01	2,160円	注2		UN80S11 (1a1b) UN80S22 (2a2b) 		<ul style="list-style-type: none"> ・UN80STはツイン接点です。
UN80ST01R	2,160円		注2		UN80S11 (1a1b) UN80S22 (2a2b) 	
UN80ST11	2,760円	注2		UN80S11 (1a1b) UN80S22 (2a2b) 		<ul style="list-style-type: none"> ・UN80STはツイン接点です。
UN80ST11R	2,760円		注2		UN80S11 (1a1b) UN80S22 (2a2b) 	
UN80ST22	3,960円	注2		UN80S11 (1a1b) UN80S22 (2a2b) 		<ul style="list-style-type: none"> ・UN80STはツイン接点です。
UN80ST22R	3,960円		注2		UN80S11 (1a1b) UN80S22 (2a2b) 	

※スイッチユニットまたは文字板を上下逆向きに取り付ける場合は、楽楽COB「ボタン部」ページにてご指示願います。また、スイッチユニットを上下逆向きに取付ける場合は、内部配線の対応できませんので、あらかじめご了承ください。

※入切スイッチを除くスイッチユニットのボタンパッキンの標準色は黒色です。標準色以外のボタンパッキンを取り付ける場合は、楽楽COB「ボタン部」ページにてご指示願います。

プッシュイン

ねじ端子台

ねじ端子台

特殊用途端子台

端子台クセサリ

ニッスイ液面リレー

操作用動力用 押ボタン 開閉器

ホイスト用 押ボタン 開閉器

小型ペンダント スイッチ

RoHS
10

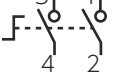
品名/外観	型式	価格(税抜き)	定格	接点構成	摘要		
2段式スイッチ (2点タイプ) 	● UN80D40	3,360円	注1	UN80D44 (2a2b-2a2b) ニュートラル ニュートラル 1段目 2段目  (ボタン動作状態) UN80D40 (2a-2a) ニュートラル ニュートラル 1段目 2段目  (ボタン動作状態) ※4~6、14~16番端子は接続板で接続されています。	・速度制御用、2回路制御用です。 ・2段階に分かれて接点が動作します。 ・シーソー式の機械的インターロック付きですので、同時に投入することができません。 ・UN80DTはツイン接点です。		
	● UN80D44	4,800円					
	● UN80DT40	4,320円	注2				
	UN80DT44	6,720円					
3段式スイッチ (2点タイプ) 	UN80W60	9,800円	注3	UN80W60 (3a-3a) ニュートラル ニュートラル 1段目 2段目 3段目  UN80W62 (3a1b-3a1b) ニュートラル ニュートラル 1段目 2段目 3段目  ※内部は接続板および接続線で接続されています。	・速度制御用、3回路制御用です。 ・3段階に分かれて接点が動作します。 ・機械的インターロック付きですので、同時に投入することができません。		
	UN80W62	11,000円					
入切スイッチ (1点タイプ) 	● UN80E10	4,800円	注4	UN80E10 (1a)	UN80E20 (2a)	UN80E11 (1a1b)	・操作電源入切用です。 ・ボタンを押すたびにONとOFFが交互に動作します。 (衝撃を受ける用途へのご使用は避けてください。) 注 ボタンパッキンにより、ボタンの状態を目視で確認できません。
	UN80E20	6,000円					
	UN80E11	6,000円					
トグルスイッチ (1点タイプ) 	UN80F10	5,400円	注5	UN80F10 (1a)	UN80F20 (2a)	UN80F11 (1a1b)	・操作電源入切用です。 ・アルミ銘板を用意しています。356ページに掲載。 ・レバー操作は、左右です。 ・保護構造はIP53です。
	UN80F20	5,760円					
	UN80F11	5,760円					

※スイッチユニットまたは文字板を上下逆向きに取り付ける場合は、楽楽COB「ボタン部」ページにてご指示願います。また、スイッチユニットを上下逆向きに取付ける場合は、内部線の対応ができませんので、あらかじめご了承ください。
 ※入切スイッチを除くスイッチユニットのボタンパッキンの標準色は黒色です。標準色以外のボタンパッキンを取り付ける場合は、楽楽COB「ボタン部」ページにてご指示願います。

●各スイッチユニットの定格

項目		注1	注2	注3	注4	注5
定格絶縁電圧		AC 500V			AC 250V	
定格通電電圧		5A			3A	
定格使用電圧		AC 220/440V DC 24V			AC 220V	
定格使用電流	AC15/誘導負荷	AC 220V	2A		2A	1A
		AC 440V	1A		-	-
	DC13/誘導負荷	DC 24V	2A		-	-
微小負荷		-	ツイン接点	-	-	-
絶縁抵抗		100MΩ以上 (DC 500Vメガー)				
耐電圧		AC 2500V 1分間	AC 2000V 1分間	AC 1500V 1分間		
接続端子		M4ねじ(圧着端子式)				

※注4および注5の定格については抵抗負荷になります。
 ※湿度の高い雰囲気中でのアークの発生しやすい負荷閉閉は、硝酸が発生し内部の金属部分が腐食し動作に支障をきたす場合があります。
 サージキラーなどを回路内に組み込むことでアーク抑制になりますが、なるべく湿度の低い環境下での使用をお勧めします。
 ※最小適用負荷: DC24V 5mA (参考地)
 ツイン接点の場合: DC12V 10mA (参考値)
 (使用条件や使用環境、負荷の種類等により変動する場合があります。)

品名/外観	型 式	価格(税抜き)	定格	接点構成	摘 要	
非常停止スイッチ (1点タイプ) 	● UN80MK01R	3,240円	注	UN80MK01R (1b) UN80MK11R (1a1b) UN80MK02R (2b) 	<ul style="list-style-type: none"> ・非常停止用に使用します(ボタンは赤色)。 ・ボタンは押しと自己保持します。 ・復帰はボタンを矢印の方向へ回転させて行います。 ・セーフティー強制乖離機構により誤動作を防止し、確実に回路を遮断します。 ・ツイン接点です(353ページ参照)。 ・アルミ銘板を用意しています(356ページに掲載)。 	
	UN80MK11R	3,840円				
	UN80MK02R	3,840円				
セレクタスイッチ (1点タイプ) 	(2ノッチ)		注	<ul style="list-style-type: none"> ・2ノッチ UN80P210 (1a) UN80P211 (1a1b) UN80P220 (2a) UN80PJ210 (1a) UN80PJ211 (1a1b) UN80PJ220 (2a) 左  	<ul style="list-style-type: none"> ・回路切換用に使用します(ツマミは黒色)。 ・スイッチのON/OFFは、ツマミを右/左に回転させて行います。 ・ツイン接点 ・アルミ銘板を用意しています。356ページに掲載。 	
	● UN80P210	2,640円				
	UN80P211	3,360円				
	UN80P220	3,360円				
キーセレクタスイッチ (1点タイプ) 	(2ノッチ)		注	<ul style="list-style-type: none"> ・3ノッチ UN80P320 (2a) UN80PJ320 (2a) 左  中  右  	<ul style="list-style-type: none"> ・回路切換用に使用します。 ・スイッチのON/OFFは、キー溝にキーを挿入して、右/左に回転させて行います。 ・ツイン接点 ・アルミ銘板を用意しています。356ページに掲載。 	
	※1 UN80PJ210	4,920円				
	※1 UN80PJ211	5,640円				
	※1 UN80PJ220	5,640円				
	※2 UN80PJ210NR	5,160円				
	※2 UN80PJ211NR	5,880円				
	※2 UN80PJ220NR	5,880円				
	(3ノッチ)					
	※1 UN80PJ320	5,640円				
	※3 UN80PJ320NW	5,880円				

※スイッチユニットまたは文字板を上下逆向きに取り付ける場合は、楽楽COB「ボタン部」ページにてご指示願います。また、スイッチユニットを上下逆向きに取り付ける場合は、内部配線の対応ができませんので、あらかじめご了承ください。

●各スイッチユニットの定格

項 目		注
定格絶縁電圧		AC 500V
定格通電電圧		5A
定格使用電圧		AC 220/440V DC 24V
定格使用電流	AC15/誘導負荷 AC 220V	2A
	AC 440V	1A
	DC13/誘導負荷 DC 24V	2A
微小負荷		ツイン接点
絶縁抵抗		100MΩ以上(DC 500Vメガー)
耐電圧		AC 2500V 1分間
接続端子		M3.5ねじ(圧着端子式)

※湿度の高い雰囲気中でのアークの発生しやすい負荷開閉は、硝酸が発生し内部の金属部分が腐食し動作に支障をきたす場合があります。サージキラーなどを回路内に組み込むことでアーク抑制になりますが、なるべく湿度の低い環境下でのご使用をお勧めします。

※最小適用負荷:DC24V 5mA(参考地)
ツイン接点の場合:DC12V 10mA(参考値)
(使用条件や使用環境、負荷の種類等により変動する場合があります。)

ツイン接点とは

ツイン接点の信頼性は、DC12V、10mAの回路条件で試験を行い、支障なく使用できることを確認しています。ツイン接点は、双子の一方の接点が不具合になっても、他方が同時に不具合にならないければ障害となりません。通常のシングル接点に比べ、きわめて接触不良が少なく、信頼性の高い接点です。



通常の接点(単子)



ツイン接点(双子)

RoHS
10

品名/外観	型式	価格(税抜き)	定格	摘要
パイロットランプ (1点タイプ) 	UN80GD24R	3,600円	・LEDランプ ・DC 24V 5mA ・M4ねじ(圧着端子式) ・絶縁抵抗:100MΩ以上(DC 500Vメガー) ・耐電圧:AC 1500V 1分間 ・+側にマーキングがしてあります。	・スイッチユニット用の穴に取り付けるランプです。 ・型式末尾はランプ色記号になります。 R:赤、G:緑、O:橙、W:乳白
	UN80GD24G			
	UN80GD24O			
	UN80GD24W			
ポリウム (1点タイプ) 	UN80VRV1K	4,800円	・可変抵抗器:RV24YN、つまみ付属 ・はんだ端子 ・絶縁抵抗:100MΩ以上(DC 500Vメガー) ・耐電圧:AC 500V 1分間	・アルミ銘板を用意しています。 356ページに掲載。 ・保護構造はIP53です。
	UN80VRV2K			
	●UN80VRV5K			
	UN80VRV10K			
	UN80VRV20K			
	UN80VRV50K			
	UN80VRV100K			
	UN80VRV200K			
	UN80VRV500K			
予備穴プラグ(1点タイプ) ●UN80H 	UN80H	300円	・予備穴パッキン:黒色ゴム ・パッキン押え:鋼板	・予備穴を体裁よくふさぐゴムキャップです。

※パイロットランプを外来サージなどのサージノイズの影響を受ける回路でご使用の場合は、サージアブソーバなどによる対策をおこなってください。

※スイッチユニットまたは文字板を上下逆向きに取り付ける場合は楽楽COB「ボタン部」ページにてご指示願います。また、スイッチユニットを上下逆向きに取付ける場合は、内部配線の対応できませんので、あらかじめご了承ください。

●ポリウム(可変抵抗器)の定格

(ポリウムメーカー標準定格一覧より)

型式	抵抗値	定格出力	型式	抵抗値	定格出力
UN80VRV1K	1kΩ	0.4W	UN80VRV50K	50kΩ	0.25W
UN80VRV2K	2kΩ	0.3W	UN80VRV100K	100kΩ	
UN80VRV5K	5kΩ		UN80VRV200K	200kΩ	
UN80VRV10K	10kΩ		UN80VRV500K	500kΩ	
UN80VRV20K	20kΩ	0.25W			

※RV24YN(炭素系混合体可変抵抗器) 抵抗変化特性:B特性

端子台
プッシュインねじ端子台
レール式ねじ端子台
組式

特殊用途端子台

端子台アクセサリ

ニッスイ
液面リレー操作用動力用
押ボタン開閉器ホイスト用
押ボタン開閉器小型メンダント
スイッチ

下記以外の文字も製作可能ですのでご相談ください。製作できる文字は、文字コード「JIS X 0208 コード表」に記載されている文字のみになります。記号の製作可能範囲は下表をご参照願います。(ただし、製作できる文字、記号でも製作できない場合がありますのでご了承ください)

製作文字は「AR丸ゴシック体E」の書体で、カタログに掲載されている文字板に類似した書体となります。カタログに掲載されている文字板を「AR丸ゴシック体E」の書体で製作することは出来ません。あらかじめご了承ください。

●文字板（黒文字） 価格 40円(税抜き)

文字	型式
入	● COB80MS-IRI
切	● COB80MS-KIRI
上	● COB80MS-UE
下	● COB80MS-SHITA
東	● COB80MS-HIGASHI
西	● COB80MS-NISHI
南	● COB80MS-MINAMI
北	● COB80MS-KITA
圭	COB80MS-SHUUE
圭	COB80MS-SHUSHITA
禰	COB80MS-HOUE
禰	COB80MS-HOSHITA
前	● COB80MS-MAE
後	● COB80MS-USHIRO
左	● COB80MS-HIDARI
右	● COB80MS-MIGI
起	● COB80MS-KI
伏	● COB80MS-FUKU
伸	● COB80MS-SHIN
縮	● COB80MS-SHUKU
正	● COB80MS-SEI
逆	● COB80MS-GYAKU
停	COB80MS-TEI
開	● COB80MS-KAI
閉	● COB80MS-HEI
非	COB80MS-HI
警	COB80MS-KEI
子	COB80MS-BUZZER

文字	型式
電源	COB80MS-DENGEN
弱	COB80MS-SHOUMEI
↑	● COB80MS-YA
↗	● COB80MS-NANAMEYA
↑↑	COB80MS-NIHONYA
↑↑	● COB80MS-OYAKOYA
↑	● COB80MS-NIDANYA
ON	● COB80MS-ON
OFF	● COB80MS-OFF
UP	● COB80MS-UP
DOWN	● COB80MS-DOWN
U	● COB80MS-U
D	● COB80MS-D
EAST	COB80MS-EAST
WEST	COB80MS-WEST
SOUT.	COB80MS-SOUT
NORT.	COB80MS-NORT
E	● COB80MS-E
W	● COB80MS-W
S	● COB80MS-S
N	● COB80MS-N
FOR.	● COB80MS-FOR
REV.	● COB80MS-REV
STOP	COB80MS-STOP
F	● COB80MS-F
R	● COB80MS-R
L	COB80MS-L
1	COB80MS-1

文字	型式
2	COB80MS-2
B	COB80MS-B
モード	COB80MS-MODE
+	COB80MS-PURAMAI
A↑	COB80MS-AUEYA
A↓	COB80MS-ASHITAYA
B↓	COB80MS-BUEYA
B↓	COB80MS-BSHITAYA
原点	COB80MS-GENTEN
□	● COB80MS-MUJI
▲	● COB80MS-SANKAKU
■	● COB80MS-SHIKAKU
入切	COB80MS-IRIKIRI
上昇	● COB80MS-JYOUSHO
下降	● COB80MS-KAKOU
電入	COB80MS-DENIRI
電切	COB80MS-DENKIRI
照入	COB80MS-TERUIRI
照切	COB80MS-TERUKIRI
地外	COB80MS-RESET

※COB80MS-IRIKIRIの入は銀地に黒文字、切は黒地に銀文字です。

●製作可能記号

記号	
+	プラス
-	マイナス
/	スラッシュ
	たて
(かっこ
)	かっこ閉じ
.	ピリオド
·	なかぐろ

プッシュイン
端子台ねじ端子台
レール式ねじ端子台
組式

特殊用途端子台

端子台アクセサリ

ニッスイ
液面リレー操作用動力用
押ボタン開閉器ホイスト用
押ボタン開閉器小型ペンダント
スイッチ

ボタン部 アルミ銘板・ポリエステル製表示プレート

彫刻文字の製作できる文字は、文字コード「JIS X 0208 コード表」に記載されている文字のみになります(ただし、製作できる文字でも製作できない場合がありますのでご了承ください)。無地タイプは楽楽COBで選択できません。別途お問い合わせください。

●アルミ銘板



トグルスイッチ用

UN80FMEIBANONOF (OFF ON)

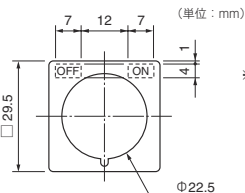
価格 450円(税抜き)

UN80FMEIBANMUJI (無地)

価格 340円(税抜き)

UN80FMEIBAN (彫刻)

価格 650円(税抜き)



※彫刻文字についてご希望の文字をご指定ください。ただし、製作できない場合があります。あらかじめご了承ください。

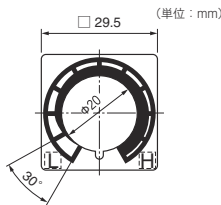
ボリューム用

UN80VMEIBANLH (L H)

価格 450円(税抜き)

UN80VMEIBANMUJI (無地)

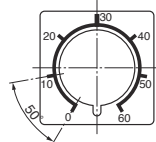
価格 340円(税抜き)



ボリューム用 (Hz)

UN80VMEIBANHZ

価格 550円(税抜き)



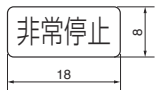
●セレクトタ用表示プレート



ポリエステル製表示プレート

COB80MKPL1

価格 250円(税抜き)



COB80MKPL2

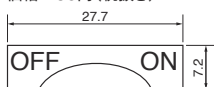
価格 250円(税抜き)



(単位:mm)

COB80PPL1

価格 250円(税抜き)



COB80PPL2

価格 250円(税抜き)



COB80PPL3

価格 250円(税抜き)



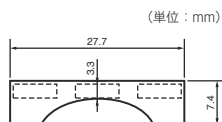
アルミ銘板

COB80PALMUJI (無地)

価格 220円(税抜き)

COB80PAL (彫刻)

価格 550円(税抜き)



※彫刻文字についてご希望の文字をご指定ください。ただし、製作できない場合があります。あらかじめご了承ください。

配線オプション 内部配線

スイッチユニット間やスイッチユニット内の対応可能な内部配線です。希望される場合は楽楽COB「配線オプション」ページにてご指定ください。その他の内部配線はお客様でのご対応をお願いいたします。なお、ご注文時に指定がない場合は内部配線なしで出荷いたします。

① UN80C(T)20-UN80C(T)20	② UN80C(T)22-UN80C(T)22	③ UN80C(T)20-UN80C(T)22	④ UN80C(T)22-UN80C(T)20
⑤ UN80D(T)40-UN80D(T)40	⑥ UN80D(T)44-UN80D(T)44	⑦ UN80D(T)40-UN80D(T)44	⑧ UN80D(T)44-UN80D(T)40

端子台 プッシュイン

端子台 ねじ

端子台 ねじ

端子台 特殊用途

端子台 アクセサリ

ニッスイ 液面リレー

操作用 動力用 押ボタン 開閉器

ホイス用 押ボタン 開閉器

小型 スイッチ

プッシュイン
端子台

ねじ端子台
レール式

組式
ねじ端子台

特殊用途端子台

端子台クセサリ

ニッスイ
液面リレー

操作用動力用
押ボタン開閉器

ホイスト用
押ボタン開閉器

小型ペンダント
スイッチ

<p>⑨ UN80D(T)40—UN80C(T)20</p>	<p>⑩ UN80D(T)44—UN80C(T)22</p>	<p>⑪ UN80D(T)40—UN80C(T)22</p>	<p>⑫ UN80D(T)44—UN80C(T)20</p>
<p>⑬ UN80C(T)20—UN80D(T)40</p>	<p>⑭ UN80C(T)22—UN80D(T)44</p>	<p>⑮ UN80C(T)22—UN80D(T)40</p>	<p>⑯ UN80C(T)20—UN80D(T)44</p>
<p>⑰ UN80D(T)40</p>	<p>⑱ UN80D(T)44</p>	<p>⑲ UN80B ■—UN80C(T) ■</p>	<p>⑳ UN80B ■—UN80D(T) ■</p>
		<p>■には接点構成 10 または 11 ■には接点構成 20 または 22 図は UN80B10-UN80C20</p>	<p>■には接点構成 10 または 11 ■には接点構成 40 または 44 図は UN80B10-UN80D40</p>
<p>⑳ UN80J(T)11—UN80C(T) ■</p> <p>■には接点構成 20 または 22 図は UN80J11-UN80C20</p>	<p>㉑ UN80J(T)11—UN80D(T) ■</p> <p>■には接点構成 40 または 44 図は UN80J11-UN80D40</p>	<p>①～⑯、⑲～㉑はスイッチユニット間配線です。 ⑰、⑱はスイッチユニット内配線です。</p>	

ランプ・警報スイッチ

RoHS 10

品名/外観	型式	価格(税抜き)	定格	摘要
警報用プザースイッチ (φ19穴専用) 	UNLKEI	2,640円	 φ12穴 φ19穴	・取付位置:φ19穴 UNLKEI: (警) UNLBU: (㊦) UNLB: (B) UNLMUJI: (○) (無地)
	UNLBU			
	UNLB			
	UNLMUJI			
パイロットランプ (φ19穴専用) 	LER103B24R	2,160円	・COB 81、COB 82には取り付けられません。 ・COB 83~COB 86およびCOB 803~COB 807で、警報プザースイッチやパイロットランプを指定されない場合のケースには、φ12穴およびφ19穴は開いていません。	・取付位置:φ19穴 ・型式末尾はランプ色記号になります。 R:赤、G:緑、O:橙、W:乳白
	LER103B24G			
	LER103B24O			
	LER103B24W			
パイロットランプ (φ12穴専用) 	LER082B24R	2,160円	・LEDランプ ・DC24V 5mA ・はんだ端子 ・絶縁抵抗 100MΩ ・耐電圧 AC2000V ・十側にマーキングがしてあります。	・取付位置:φ12穴 ・型式末尾はランプ色記号になります。 R:赤、G:緑、O:橙、W:乳白
	LER082B24G			
	LER082B24O			
	LER082B24W			

※パイロットランプを外来サージなどのサージノイズの影響を受ける回路でご使用の場合は、サージアブソーバなどによる対策をおこなってください。

その他オプション オプション

●吊下金具 (鋼製)

● COBSKT
価格 280円(税抜き)



●吊下金具 (SUS 製)

COBSUSKT
価格 420円(税抜き)

■付属品: M4ナット(1個)
ボルト(1個)



RoHS 10

●吊下バンド

● COBTSURISAGEBAND
価格 280円(税抜き)



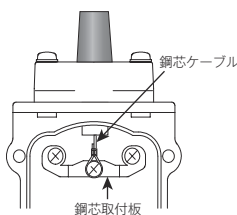
RoHS 10

●鋼芯取付板

COB80KOUSHINP
価格 140円(税抜き)

鋼芯入りケーブルに加わる張力をケーブル内の鋼線で受けるための固定用金具です。

RoHS 10



■付属品: タッピンねじ(2個)、締め付けねじ(1個)

アルミ銘板 アルミ銘板

彫刻文字の製作できる文字は、文字コード「JIS X 0208 コード表」に記載されている文字のみになります(ただし、製作できる文字でも製作できない場合がありますのでご了承ください)。無地タイプは楽楽COBで選択できません。別途お買い求めください。

●アルミ銘板

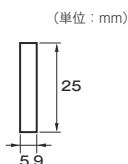
RoHS 10

表示プレート(無地)

COBALPLATEMUJI
価格 230円(税抜き)

表示プレート(彫刻)

COBALPLATE
価格 550円(税抜き)



※彫刻文字について
ご希望の文字をご指定ください。
ただし、製作できない場合があります。
あらかじめご了承ください。

端子台
ブッシュイン

端子台
ねじ端子台
レール式

端子台
ねじ端子台
組式

端子台
特殊用途端子台

端子台
アクセサリ

液面リレー
ニッスイ

操作用動力用
押ボタン開閉器

ホイスト用
押ボタン開閉器

小型ペンダント
スイッチ

補修パーツ（別売）

●透明チップ

● COB80BOTAN
価格 60円 (税抜き)



RoHS
10

●ボタンパッキン

● COBBOTANPACKINGB
価格 220円 (税抜き)

● COBBOTANPACKINGR
価格 220円 (税抜き)

● COBBOTANPACKINGG
価格 220円 (税抜き)

● COBBOTANPACKINGY
価格 220円 (税抜き)



RoHS
10

※型式末尾はボタンパッキン色記号になります。 B:黒、R:赤、G:緑、Y:黄

●キーセクタ用スペアキー 2本入

UN80PJKEY
価格 840円 (税抜き)

RoHS
10



●ブッシュ押え

COBST
価格 430円 (税抜き)

ケーブルブッシュをケースに固定します。

COBLB
価格 550円 (税抜き)



RoHS
10

型式	適合基本型式	適合ケーブルブッシュ
COBST	全ての基本型式に適合	COBA1~COBB2、 COB1C7~COB2CA20
COBLB	COB82、COB83、COB805、COB807	COBC1~COBC2
	COB84、COB85、COB86	COBC1~COBD2

注 ケースはST用、LB用分かれていますが、ご注文の際はご使用されている基本型式とケーブルブッシュをご確認ください

●ケーブル押え

COB80CSET1A
価格 110円 (税抜き)

ケーブルをケース内で固定します。

COB80CSET1B
価格 110円 (税抜き)



RoHS
10

■付属品:タッピンねじ(2個)

型式	適合基本型式	適合ケーブル径範囲
COB80CSET1A	全ての基本型式に適合	Φ6.8~Φ25.5
COB80CSET1B	COB84、COB85、COB86	Φ6.8~Φ29.5

文字板シート

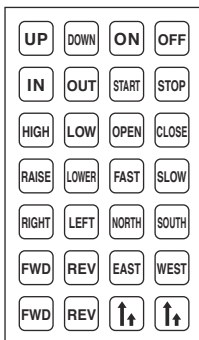
●文字板シート（別売）

RoHS
10

● COB80NO801
価格 120円 (税抜き)



● COB80NO803
価格 250円 (税抜き)



COB80NO804
価格 100円 (税抜き)

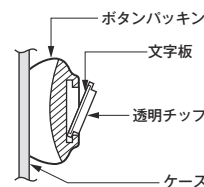


COB80NO802
価格 100円 (税抜き)



文字板の取り付け

文字板を透明チップに貼り付け、ゼムクリップなどでボタンパッキンの表面を傷つけないよう押し広げて、チップをはめ込んでください。



プッシュイン端子台

ねじ端子台
レール式

ねじ端子台
組式

特殊用途端子台

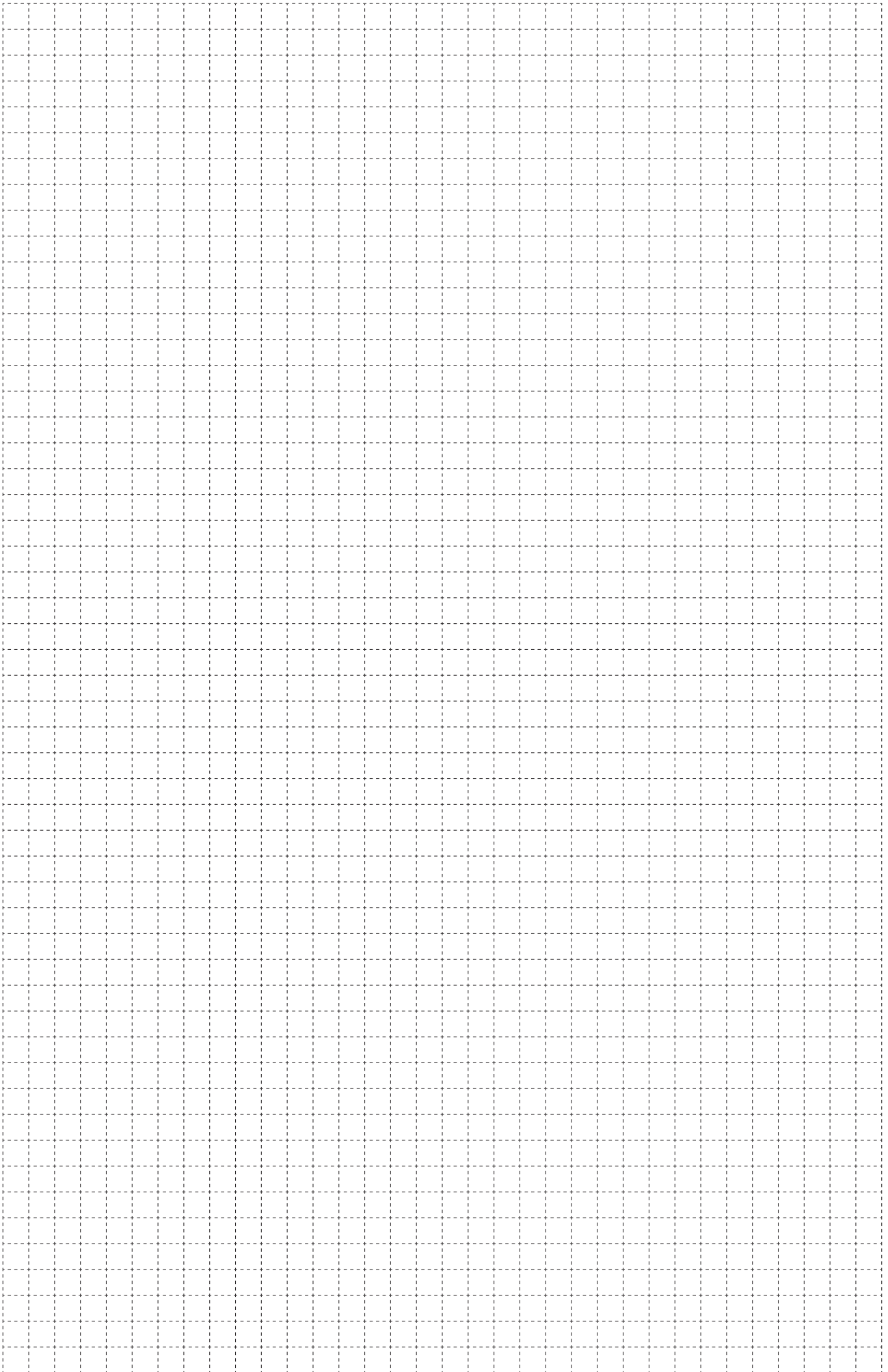
端子台クセサリ

ニッスイ
液面リレー

操作用動力用
押ボタン開閉器

ホイス用
押ボタン開閉器

小型ペンダント
スイッチ



ホイス用押ボタン開閉器（電動機直接操作用）

COB260 組立完成品

直接操作用 ABS樹脂 IP65 パッキン露出構造 RoHS 10

適合ケーブル
プッシュ使用時



共通仕様

項目	定格
保護構造	IP65 (JIS C 0920)* 電気用品安全法 防雨形
材質/色	ケース: 高衝撃性ABS樹脂/ 橙色 (マンセル7.5YR7/13相当) ケース締め付けねじ: ステンレス (土ねじ) ケーブルプッシュ: 合成ゴム/黒色
耐振動	誤動作 10~55Hz 複振幅1.5mm
耐衝撃	耐久 500m/s ²
	誤動作 100m/s ²
接続端子	M3.5ねじ (圧着端子式)
周囲温度	-15℃~+40℃ (ただし、氷結または結露しないこと)
相対湿度	45~85%RH
取付姿勢	適正なキャブタイヤケーブルで配線されたものを、 ケーブル挿入口が上になるように取り付けること

*適合ケーブルプッシュ使用時。

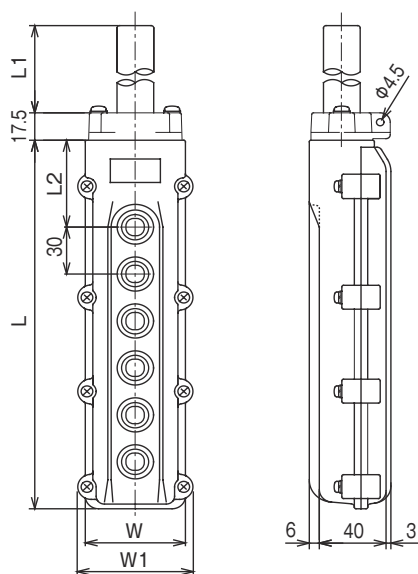
定格

項目	定格
使用電圧	3Φ200/220V
定格絶縁電圧	AC 250V
定格通電電流	7A
絶縁抵抗	100MΩ以上 (DC500Vメガー)
耐電圧	AC2000V 1分間

適合規格

規格名
JIS C 8201-3
JIS C 0920
電気用品安全法 (適合品)

外観図 (単位 : mm)



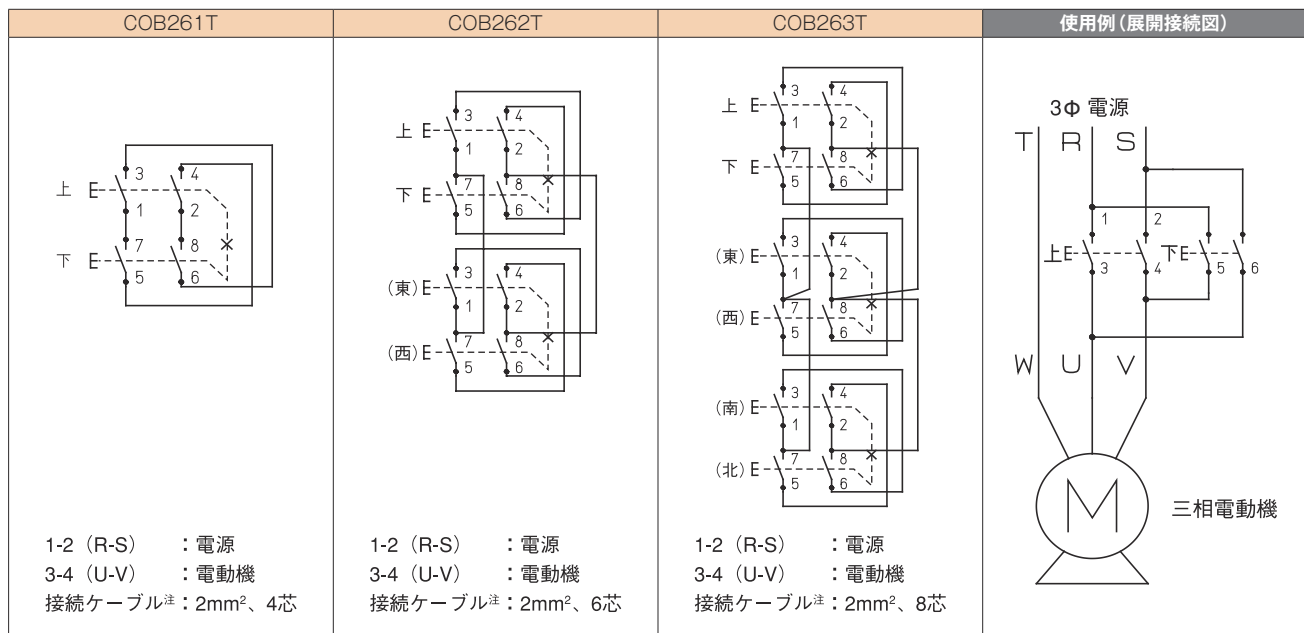
型式	L	L1 (プッシュ部)	L2	W	W1
COB261T	105.5	80	45.5	60	69
COB262T	175.5	90	55.5		
COB263T	235.5				

製品ラインアップ

ボタン数	型式	最大適用 電動機容量 3Φ200/220V	付属ケーブルブッシュ (適合ケーブル径範囲)	付属文字板	接点構成	概略質量	価格 (税抜き)
2点 (1組)	● COB261T	1 kW	COBA2 (Φ10.3~Φ13.5)	上、下	2a-2a	270g	5,700円
4点 (2組)	● COB262T	1 kW×2	COBB1 (Φ13.3~Φ16.5)	上、下、東、西、 南、北	2a-2a-2a-2a	400g	9,250円
6点 (3組)	● COB263T	1 kW×3	COBB1 (Φ13.3~Φ16.5)	上、下、東、西、 南、北	2a-2a-2a-2a-2a-2a	520g	12,900円

注 付属のケーブルブッシュが使用するケーブルに適合しない場合、スイッチ内部に雨水などが入りやすく非常に危険です。適合するケーブルブッシュを別途お求めください。
注 ケース内でのケーブル固定は締付固定です。鋼芯取付板も用意しています。368ページに掲載。

内部接続図



注 ケーブル線が適合範囲外の場合は、適合するケーブルブッシュを別途お求めください。

ケーブルブッシュ (別売)

RoHS
10

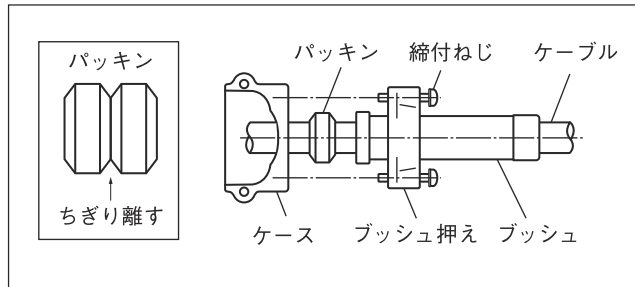
型式	適合ケーブル径 範囲	構成部品		価格 (税抜き)
		防水パッキン	ブッシュ部	
● COBA1	Φ7.5~Φ10.5	CC-A1	CB-A	970円
● COBA2	Φ10.3~Φ13.5	CC-A2	CB-A	970円
● COBB1	Φ13.3~Φ16.5	CC-B1	CB-B	860円
● COBB2	Φ16.3~Φ19.5	CC-B2	CB-B	860円

※COB1C7~COB2CA20も使用できます。

※ブッシュ挿入の際には、ケーブル、ケーブル挿入口を石鹸水で湿らせると挿入しやすくなります。ただし、潤滑油はブッシュが劣化する恐れがありますので、使用しないでください。

●ケーブルブッシュの取付け方

ケーブルに、ブッシュ押え、ブッシュ、パッキンを順番に通し、締め付けねじでケースにしっかりと固定してください。パッキンは2個で1対になっています。パッキンに表示してあるケーブル径範囲をご確認のうえ、適合するほうをちぎり離して使用してください。



●ケーブル押えの取付け方

ケーブルはケーブル押えを使い、ケーブル径に合わせた取付方法で、ケースに固定します。

ケーブル径範囲	ケーブル押え取付方法
Φ6.8~Φ13.5	
Φ13.3~Φ21.0	

端子台
ブッシュ
ユニット

ねじ端子台
レール式

ねじ端子台
組式

特殊用途端子台

端子台
アクセサリ

ニッスイ
液面リレー

操作用動力用
押ボタン
開閉器

ホイス
スト用
押ボタン
開閉器

小型
ペン
ダント
スイッチ

文字板（別売）

付属の文字板以外にも豊富な種類の文字板を用意しています。下記以外の文字も製作可能ですのでご相談ください。製作できる文字は、文字コード「JIS X 0208 コード表」に記載されている文字のみになります。記号の製作可能範囲は下表をご参照願います。（ただし、製作できる文字、記号でも製作できない場合がありますのでご了承ください）

製作文字は「AR丸ゴシック体E」の書体で、カタログに掲載されている文字板に類似した書体となります。カタログに掲載されている文字板を「AR丸ゴシック体E」の書体で製作することはできません。あらかじめご了承ください。

RoHS
10

●文字板（黒文字） 価格 40円（税抜き）

文字	型式
入	COB260MS-IRI
切	COB260MS-KIRI
上	● COB260MS-UE
下	● COB260MS-SHITA
東	COB260MS-HIGASHI
西	COB260MS-NISHI
南	COB260MS-MINAMI
北	COB260MS-KITA
前	COB260MS-MAE
後	COB260MS-USHIRO
左	COB260MS-HIDARI
右	COB260MS-MIGI

文字	型式
伸	● COB260MS-SHIN
縮	● COB260MS-SHUKU
U	COB260MS-U
D	COB260MS-D
E	COB260MS-E
W	COB260MS-W
S	COB260MS-S
N	COB260MS-N
ON	COB260MS-ON
OFF	COB260MS-OFF
↑	COB260MS-YA
↗	COB260MS-NANAMEYA

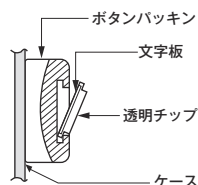
文字	型式
□	COB260MS-MUJI

●製作可能記号

記号	
+	プラス
-	マイナス
/	スラッシュ
	たて
(かっこ
)	かっこ閉じ
.	ピリオド
·	なかぐる

文字板の取り付け

文字板を透明チップに貼り付け、ゼムクリップなどでボタンパッキンの表面を傷つけないよう押し広げて、チップをはめ込んでください。

プッシュイン
端子台ねじ端子台
レール式ねじ端子台
組式

特殊用途端子台

端子台アクセサリ

ニッスイ
液面リレー操作用動力用
押ボタン開閉器ホイスト用
押ボタン開閉器小型ペンダント
スイッチ

端子台
ブッシュイン

ねじ端子台
レール式

ねじ端子台
組式

特殊用途端子台

端子台アクセサリ

ニッスイ
液面リレー

操作動力用
押ボタン開閉器

ホイス用
押ボタン開閉器

小型
スイッチ
マウント

オプション (別売)

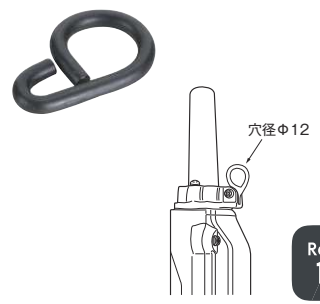
●吊下金具 (鋼製)

● COBSKT
価格 280円 (税抜き)

●吊下金具 (SUS製)

COBSUSKT
価格 420円 (税抜き)

■付属品:M4ナット(1個)
ボルト(1個)



RoHS
10

●吊下バンド

● COBTSURISAGEBAND
価格 280円 (税抜き)



RoHS
10

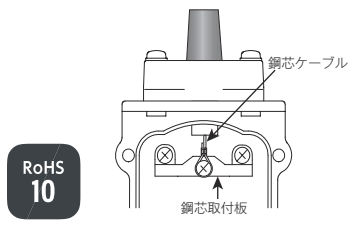
●鋼芯取付板

COB60KOUSHINP
価格 120円 (税抜き)

鋼芯入りケーブルに加わる張力をケーブル内の鋼線で受けるための固定用金具です。



■付属品:タッピンねじ(2個)
締め付けねじ(1個)



RoHS
10

補修パーツ (別売)

●透明チップ

● COB260CHIP
価格 60円 (税抜き)



RoHS
10

●ボタンパッキン

● COB260BOTANP
価格 430円 (税抜き)



RoHS
10

●文字板シート

COB60NO601
価格 100円 (税抜き)



RoHS
10

●ケーブル押え

ケーブルをケース内で固定します。

COB60CABLEOSAE
価格 110円 (税抜き)



■付属品:タッピンねじ(2個)

RoHS
10

●ブッシュ押え

COBST
価格 430円 (税抜き)

ケーブルブッシュをケースに固定します。



RoHS
10

ホイス用押ボタン開閉器（電動機直接操作用）

COB280 組立完成品

直接
操作用ABS
樹脂

IP65

パッキン
露出構造RoHS
10適合ケーブル
プッシュ使用時

共通仕様

項目	定格
保護構造	IP65 (JIS C 0920)* 電気用品安全法 ◊ : 防雨形
材質/色	ケース: 高衝撃性ABS樹脂/ 橙色 (マンセル7.5YR7/13相当) ケース締め付けねじ: ステンレス (±ねじ) ケーブルプッシュ: 合成ゴム/黒色
絶縁抵抗	100MΩ以上 (DC500Vメガー)
耐電圧	AC2500V 1分間
耐振動	誤動作 10~55Hz 複振幅1.5mm
耐衝撃	耐久 500m/s ² 誤動作 100m/s ²
周囲温度	-15℃~+40℃ (ただし、氷結または結露しないこと)
相対湿度	45~85%RH
接続端子	M4ねじ (圧着端子式)
取付姿勢	適正なキャブタイヤケーブルで配線されたものを、 ケーブル挿入口が上になるように取り付けること

*適合ケーブルプッシュ使用時。

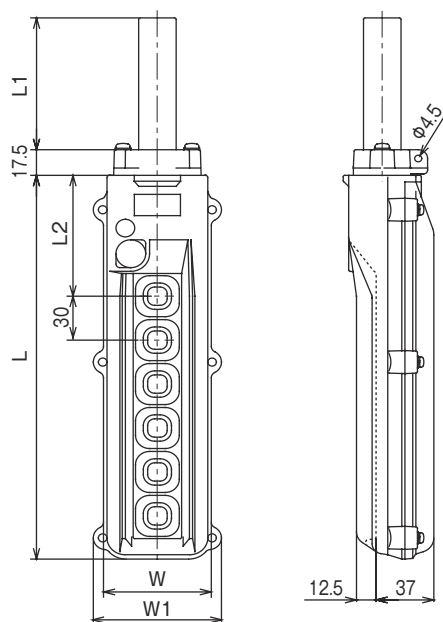
定格

項目	定格
使用電圧	3Φ200/220V 3Φ400/440V
定格絶縁電圧	AC 500V
定格通電電流	15A
絶縁抵抗	100MΩ以上 (DC500Vメガー)
耐電圧	AC2500V 1分間

適合規格

規格名
JIS C 8201-3
JIS C 0920
電気用品安全法 ◊ (適合品)

外観図 (単位: mm)



型式	L	L1 (プッシュ部)	L2	W	W1
COB281, COB281A	114	80	56.5	65	78
COB282, COB282A	180	90	62.5		
COB283, COB283A	262		82.5	69	82

製品ラインアップ

ボタン数	種類	型式	最大適用 電動機容量 3Φ200/220V, 400/440V	付属ケーブルブッシュ (適合ケーブル径範囲)	付属文字板	接点構成	概略質量	価格 (税抜き)
2点 (1組)	—	● COB281	2.2 kW	COBA2 (Φ10.3~Φ13.5)	上、下	2a-2a	300g	7,400円
	インチング用	● COB281A	1.5 kW					7,670円
4点 (2組)	—	● COB282	2.2 kW×2	COBB1 (Φ13.3~Φ16.5)	上、下、東、西、 南、北	2a-2a-2a-2a	460g	13,400円
	インチング用	● COB282A	1.5 kW×2					13,900円
6点 (3組)	—	● COB283	2.2 kW×3	COBB2 (Φ16.3~Φ19.5)	上、下、東、西、 南、北	2a-2a-2a-2a-2a-2a	530g	19,800円
	インチング用	● COB283A	1.5 kW×3					20,600円

注 付属のケーブルブッシュが使用するケーブルに適合しない場合、スイッチ内部に雨水などが入りやすく非常に危険です。適合するケーブルブッシュを別途お求めください。
注 ケース内でのケーブル固定は、締付固定です。銅芯取付板も用意しています。368ページに掲載。

内部接続図

COB281,COB281A	COB282,COB282A	COB283,COB283A	使用例(展開接続図)
<p>1-2 (R-S) : 電源 3-4 (U-V) : 電動機 接続ケーブル注: 2mm²、4芯</p>	<p>1-2 (R-S) : 電源 3-4 (U-V) : 電動機 接続ケーブル注: 2mm²、6芯</p>	<p>1-2 (R-S) : 電源 3-4 (U-V) : 電動機 接続ケーブル注: 2mm²、8芯</p>	<p>3Φ 電源 T R S W U V M 三相電動機</p>

注 ケーブル径が適合範囲外の場合は、適合するケーブルブッシュを別途お求めください。

ケーブルブッシュ (別売)

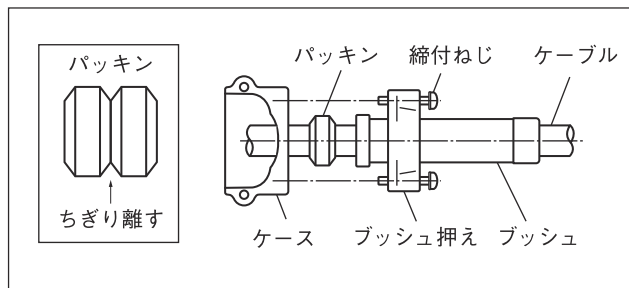
RoHS
10

型式	適合ケーブル径 範囲	構成部品		価格 (税抜き)
		防水パッキン	ブッシュ部	
● COBA1	Φ7.5~Φ10.5	CC-A1	CB-A	970円
● COBA2	Φ10.3~Φ13.5	CC-A2	CB-A	970円
● COBB1	Φ13.3~Φ16.5	CC-B1	CB-B	860円
● COBB2	Φ16.3~Φ19.5	CC-B2	CB-B	860円

※COB1C7~COB2CA20も使用できます。
※ブッシュ挿入の際には、ケーブル、ケーブル挿入口を石鹸水で湿らせると挿入しやすくなります。ただし、潤滑油はブッシュが劣化する恐れがありますので、使用しないでください。

●ケーブルブッシュの取付け方

ケーブルに、ブッシュ押え、ブッシュ、パッキンを順番に通し、締め付けねじでケースにしっかりと固定してください。パッキンは2個で1対になっています。パッキンに表示してあるケーブル範囲をご確認のうえ、適合するほうをちぎり離して使用してください。



●ケーブル押えの取付け方

ケーブルはケーブル押えを使い、ケーブル径に合わせた取付方法で、ケースに固定します。

ケーブル径範囲	ケーブル押え取付方法
Φ6.8~Φ13.5	
Φ13.3~Φ21.0	

端子台
ブッシュイン

ねじ端子台
レール式

ねじ端子台
組式

特殊用途端子台

端子台アクセサリ

ニッスイ
液面リレー

操作用動力用
押ボタン開閉器

ホイスト用
押ボタン開閉器

小型ペンダント
スイッチ

文字板（別売）

付属の文字板以外にも豊富な種類の文字板を用意しています。下記以外の文字も製作可能ですのでご相談ください。製作できる文字は、文字コード「JIS X 0208 コード表」に記載されている文字のみになります。記号の製作可能範囲は下表をご参照願います。（ただし、製作できる文字、記号でも製作できない場合がありますのでご了承ください）

製作文字は「AR丸ゴシック体E」の書体で、カタログに掲載されている文字板に類似した書体となります。カタログに掲載されている文字板を「AR丸ゴシック体E」の書体で製作することはできません。あらかじめご了承ください。

RoHS
10

●文字板（黒文字） 価格 40円（税抜き）

文字	型式
入	● COB80MS-IRI
切	● COB80MS-KIRI
上	● COB80MS-UE
下	● COB80MS-SHITA
東	● COB80MS-HIGASHI
西	● COB80MS-NISHI
南	● COB80MS-MINAMI
北	● COB80MS-KITA
圭	COB80MS-SHUUE
圭	COB80MS-SHUSHITA
禰	COB80MS-HOUE
禰	COB80MS-HOSHITA
前	● COB80MS-MAE
後	● COB80MS-USHIRO
左	● COB80MS-HIDARI
右	● COB80MS-MIGI
起	● COB80MS-KI
伏	● COB80MS-FUKU
伸	● COB80MS-SHIN
縮	● COB80MS-SHUKU
正	● COB80MS-SEI

文字	型式
逆	● COB80MS-GYAKU
鼻	● COB80MS-JYOUSHO
降	● COB80MS-KAKOU
停	COB80MS-TEI
開	● COB80MS-KAI
閉	● COB80MS-HEI
非	COB80MS-HI
電	COB80MS-DENGEN
ON	● COB80MS-ON
OFF	● COB80MS-OFF
UP	● COB80MS-UP
DOWN	● COB80MS-DOWN
U	● COB80MS-U
D	● COB80MS-D
EAST	COB80MS-EAST
WEST	COB80MS-WEST
SOUT.	COB80MS-SOUT
NORT.	COB80MS-NORT
E	● COB80MS-E
W	● COB80MS-W
S	● COB80MS-S

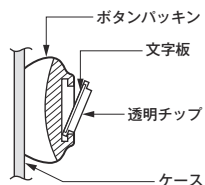
文字	型式
N	● COB80MS-N
FOR.	● COB80MS-FOR
REV.	● COB80MS-REV
STOP	COB80MS-STOP
F	● COB80MS-F
R	● COB80MS-R
L	COB80MS-L
B	COB80MS-B
↑	● COB80MS-YA
↗	● COB80MS-NANAMEYA
□	● COB80MS-MUJI

●製作可能記号

記号	
+	プラス
-	マイナス
/	スラッシュ
	たて
(かっこ
)	かっこ閉じ
.	ピリオド
·	なかぐる

文字板の取り付け

文字板を透明チップに貼り付け、ゼムクリップなどでボタンバックキンの表面を傷つけないよう押し広げて、チップをはめ込んでください。

プッシュイン
端子台ねじ端子台
レール式ねじ端子台
組式

特殊用途端子台

端子台クセサリ

ニッスイ
液面リレー操作用動力用
押ボタン開閉器ホイスト用
押ボタン開閉器小型ペンダント
スイッチ

プッシュイン端子台

ねじ端子台
レール式

ねじ端子台
組式

特殊用途端子台

端子台アクセサリ

ニッスイ
液面リレー

操作用動力用
押ボタン開閉器

ホイスト用
押ボタン開閉器

小型メンダント
スイッチ

オプション (別売)

●吊下金具 (鋼製)

● COBSKT
価格 280円 (税抜き)



●吊下金具 (SUS 製)

COBSUSKT
価格 420円 (税抜き)

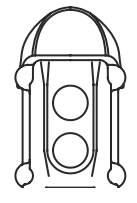
■付属品:M4ナット (1個)
ボルト (1個)



RoHS 10

●吊下バンド

● COBTSURISAGEBAND
価格 280円 (税抜き)



RoHS 10

●鋼芯取付板

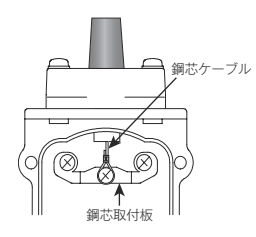
COB80KOUSHNP
価格 140円 (税抜き)

鋼芯入りケーブルに加わる張力をケーブル内の鋼線で受けるための固定用金具です。

RoHS 10



■付属品:タッピンねじ (2個)
締め付けねじ (1個)



補修パーツ (別売)

●透明チップ

● COB80BOTAN
価格 60円 (税抜き)



RoHS 10

●ボタンパッキン

● COBBOTANPACKINGB
● COBBOTANPACKINGR
● COBBOTANPACKINGG
COBBOTANPACKINGY
価格 220円 (税抜き)



※型式末尾はボタンパッキン色記号になります。
B:黒、R:赤、G:緑、Y:黄

RoHS 10

●文字板シート

COB80NO804
価格 100円 (税抜き)



RoHS 10

●ケーブル押え

ケーブルをケース内で固定します。

COB80CSET1A
価格 110円 (税抜き)



■付属品:タッピンねじ (2個)

RoHS 10

型式	適合基本型式	適合ケーブル径範囲
COB80CSET1A	全ての基本型式に適合	φ6.8~φ25.5

●ブッシュ押え

COBST
価格 430円 (税抜き)

ケーブルブッシュをケースに固定します。



RoHS 10

型式	適合ケーブルブッシュ
COBST	COBA1~COBB2, COB1C7~COB2CA20

小型ペンダントスイッチ（電動機間接操作用）

VP103

間接操作用 ABS樹脂 IP65 パッキン露出構造 RoHS 10

適合ケーブル
プッシュ使用時

組立完成品のほか文字板、ケーブルプッシュ、スイッチユニットなどをお客様の用途に合わせてカスタマイズすることも可能です。

373ページ「VP103,VP103K製作仕様書」をご指定ください。



共通仕様

項目	定格
保護構造	IP65 (JIS C 0920)* 電気用品安全法 ◯ : 防雨形
材質/色	ケース: 高衝撃性ABS樹脂/ アイボリー (マンセル5Y8/1.5相当) ケース締め付けねじ: 鋼 (土ねじ) ケーブルプッシュ: EPDM (合成ゴム) / 青色 カバー: 高衝撃性ABS樹脂/ アイボリー (マンセル5Y7/1相当)
接続端子	M3.5ねじ (圧着端子式)
締付トルク	1.0~1.3N・m
機械的インターロック	端子番号1と2、端子番号3と4の接点間に取り付け
ボタン動作力	約5N
耐振動	誤動作 10~55Hz 複振幅1.0mm
耐衝撃	耐久 500m/s ² 誤動作 100m/s ²
周囲温度	-15℃~+40℃ (ただし、氷結または結露しないこと)
相対湿度	45~85%RH
取付姿勢	適正なキャブタイヤケーブルで配線されたものをケーブル挿入口が上または下になるように吊下げまたは取り付けること。
付属部品	ケーブル固定用部品: ケーブル押え (1個)、 タッピングねじ (2個)

*適合ケーブルプッシュ使用時。

適合規格

規格名
JIS C 8201-5-1
JIS C 0920
NECA C 4520
電気用品安全法 ◯ (適合品)

定格

項目	定格
定格使用電圧/	DC 24V 2A (DC13誘導負荷)
定格使用電流	AC 220V 2A (AC15誘導負荷)
絶縁電圧	AC:DC 500V
通電電流	5A
絶縁抵抗	100MΩ以上 (DC500Vメガー)
耐電圧	AC2500V 1分間

備考 ネームプレートには電気用品安全法上の定格 (AC 250V 5A) のみ表示されています。

ランプ部定格

項目	定格
定格電圧/定格電流	DC 24V 10~15mA
光源種類	赤色LEDランプ
接続端子	赤色線 (+): 丸形圧着端子 (M3.5) 付 黒色線 (-): リセプタクル付 タブ端子、絶縁チューブ添付

*湿度の高い雰囲気中でのアークの発生しやすい負荷開閉は、硝酸が発生し内部の金属部分が腐食し動作に支障をきたす場合があります。サージキラーなどを回路内に組み込むことでアーク抑制になりますが、なるべく湿度の低い環境下でのご使用をお勧めします。

*最小適用負荷: DC12V 10mA (参考値)
(使用条件や使用環境、負荷の種類等により変動する場合があります。)

プッシュユニット

ねじ端子台
レール式ねじ端子台
組式

特殊用途端子台

端子台アクセサリ

ニッスイ
液面リレー操作用動力用
押ボタン開閉器ホイスト用
押ボタン開閉器小型ペンダント
スイッチ

製品ラインアップ

ペンダント型

ボタン数	付属機能	付属ケーブル ^注 プッシュ	適合ケーブル径 範囲	型式	文字板	接点	概略質量	価格 (税抜き)		
3点	—	VPCBE	Φ10.5~Φ13.5	● VP1033	上 閉	1a×3	130g	2,990円		
		VPCAE	Φ7.5~Φ10.5	VP1033A				2,990円		
	マグネット付き	VPCBE	Φ10.5~Φ13.5	● VP1033M	閉・開			140g	3,800円	
		VPCAE	Φ7.5~Φ10.5	● VP1033AM					3,800円	
	マグネット+ランプ付き	VPCBE	Φ10.5~Φ13.5	VP1033ML	下 開				1a×2	4,950円
		VPCAE	Φ7.5~Φ10.5	● VP1033AML						4,950円
2点	—	VPCBE	Φ10.5~Φ13.5	● VP1032	上	1a×2	130g			2,640円
		VPCAE	Φ7.5~Φ10.5	● VP1032A						2,640円
	マグネット付き	VPCBE	Φ10.5~Φ13.5	● VP1032M	下			130g		3,450円
		VPCAE	Φ7.5~Φ10.5	● VP1032AM						3,450円
	マグネット+ランプ付き	VPCBE	Φ10.5~Φ13.5	VP1032ML					130g	4,620円
		VPCAE	Φ7.5~Φ10.5	VP1032AML						4,620円

注 付属ケーブルプッシュのVPCBEは、VCT 1.25mm²のケーブルを想定しています。VCTF 1.25mm²、0.75mm²をご使用の場合は、VPCAEまたはVPCSEのケーブルプッシュを指定してください。付属ケーブルプッシュの詳細(内径寸法)は、371ページをご参照ください。

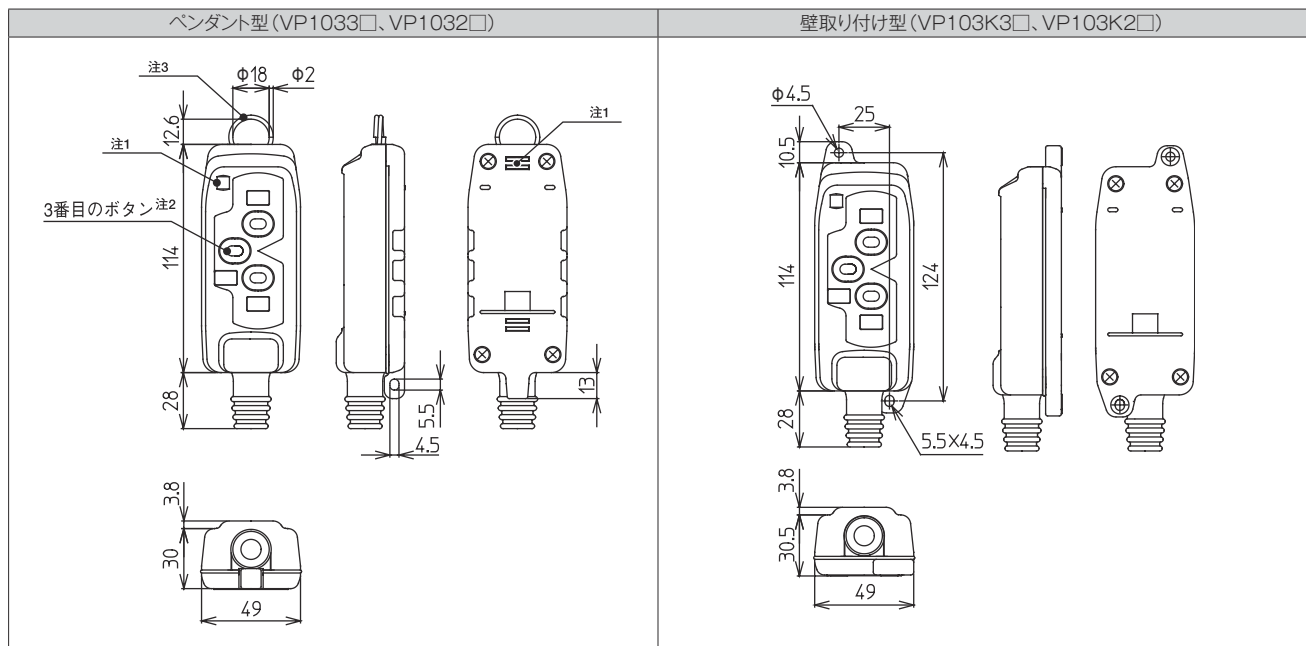
※ マグネット付き: 本体裏面に磁石を取り付けたもので、銅板への保持が可能になります。

壁取り付け型

ボタン数	付属機能	付属ケーブル ^注 プッシュ	適合ケーブル径 範囲	型式	文字板	接点	概略質量	価格 (税抜き)
3点	—	VPCBE	Φ10.5~Φ13.5	VP103K3	上 閉	1a×3	140g	2,990円
		VPCAE	Φ7.5~Φ10.5	● VP103K3A				2,990円
2点	—	VPCBE	Φ10.5~Φ13.5	VP103K2	上	1a×2	140g	2,640円
		VPCAE	Φ7.5~Φ10.5	● VP103K2A				2,640円

注 付属ケーブルプッシュのVPCBEは、VCT 1.25mm²のケーブルを想定しています。VCTF 1.25mm²、0.75mm²をご使用の場合は、VPCAEまたはVPCSEのケーブルプッシュを指定してください。付属ケーブルプッシュの詳細(内径寸法)は、371ページをご参照ください。

外観図(単位:mm)



注1 マグネット、ランプは機種によって取り付けられています。

注2 2点操作タイプの3番目のボタンはブラインドになります。

注3 吊下リング(別売)を上側に取り付けるには、カバーをはずし、取付部の四角形パッキンを切り離したうえで取り付けてください。

プッシュイン
端子台

ねじ端子台
レール式

ねじ端子台
組式

特殊用途端子台

端子台アクセサリ

ニッスイ
液面リレー

操作用動力用
押ボタン開閉器

ホイスト用
押ボタン開閉器

小型ペンダント
スイッチ

内部接続図（接点構成）

全ての接点構成をランプ付に変更できます。ランプは4番端子に配線されます。

ボタン点数 ランプなし	3点操作				2点操作			
	標準品	特注品			標準品	特注品		
①		①	②	③	④	⑤	⑥	⑦
ランプ付	配線例 - (黒) + (赤)				配線例 - (黒) + (赤)			

文字板

下記以外の文字も製作可能ですのでご相談ください。製作できる文字は、文字コード「JIS X 0208 コード表」に記載されている文字のみになります。記号の製作可能範囲は367ページの表をご参照願います。(ただし、製作できる文字、記号でも製作できない場合がありますのでご了承ください) 製作文字は「MAX太角ゴシック体」の書体で、カタログに掲載されている文字板に類似した書体となります。カタログに掲載されている文字板を「MAX太角ゴシック体」の書体で製作することはできません。あらかじめご了承ください。

●文字板（黒文字）

RoHS 10

上	下	上昇	下降	開	閉	↑	(無地)	UP	DOWN	Shift	上・下鍵と同時押し
上閉	下閉	閉・開	正	逆	止	非	入	切	昇	降	前
後	左	右	起	伏	伸	縮	高	低	吸	出	内
外	巻上	巻下	始動	停止	電源	照明	非常	警報	ブザー	F	R
L	1	2	3	A	B	C	IN	OUT	FOR	REV	STOP
ON	OFF	乗車	降車	中昇	昇降	FW	ACC	RV	チルト	高速	上出
下入	出・入	下	上入	下出	格納	張出	チルト	あがる	さがる	開/閉	上
UP	DOWN	UP	DOWN	停	INCH	START	本圧縮	仮圧縮	解除	MID	正転
(白地に赤文字)		(白地に赤文字)		(白地に青文字)		(白地に青文字)		(白地に赤文字)			
逆転	寸動	寸/運	中	解除	入浴	出浴	運転	Safety	UP		
								(地色は黄)	(地色は赤)		

ケーブルブッシュ（別売）

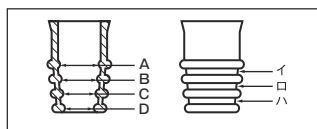
耐候性に優れたEPDM製の他、耐油性に優れたNBR製を用意しています。

●内径と切断位置

価格 240円(税抜き)

型式	EPDM製(青)	VPCBE	VPCAE	● VPCSE	VPC7E
	NBR製(黒)	VPCBN	VPCAN	VPCSN	VPC7N
A(イで切断)	Φ12.5	Φ9.5	—	—	—
B(ロで切断)	Φ11.5	Φ8.5	Φ6	—	—
C(ハで切断)	Φ10.5	Φ7.5	Φ5	Φ6.5	—
D(切断なし)	Φ9.5	Φ6.5	Φ4	Φ5.5	—

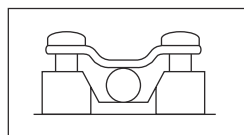
RoHS 10



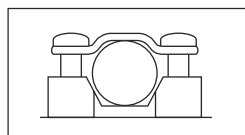
注1 切断位置は、ブッシュ内径がケーブル外径より1mm以上小さくなるようにお選びください。
注2 使用するケーブル外径に合わせて切断してください。

●ケーブル押え取り付け方法

ケーブル押えを逆取り付け
(ケーブル外径9.5mm以下)



ケーブル押えを正取り付け
(ケーブル外径9.5mm以上)



注 ケーブル押えを取り付ける際、ケーブルが引っ張られても抜けないようにねじを調整してください。

接点構成

内部接続図(371ページ)をご参照の上、373ページの製作仕様書でご指定ください。

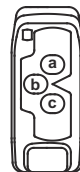
ランプ

標準はDC 24Vの赤色LEDランプです。DC12Vの赤色LEDランプも製作可能ですので、373ページの製作仕様書でご指定ください。

ボタンパッキン色・ケース色

ボタンパッキン色の標準は灰色です。次のような特注品も用意していますが受注生産品となります。

ボタン数 標準品/特注品	3点操作タイプ			2点操作タイプ			
	標準品	特注品	標準品	特注品		特注品	
ボタン	a	灰色	灰色	灰色	灰色	赤色	赤色
パッキン色	b	灰色	赤色	—	—	—	—
	c	灰色	灰色	灰色	赤色	灰色	青色
ケース色	アイボリー色/白色/黄色			アイボリー色			白色



※壁取り付け型のケースはアイボリー色のみです。

オプション（別売）

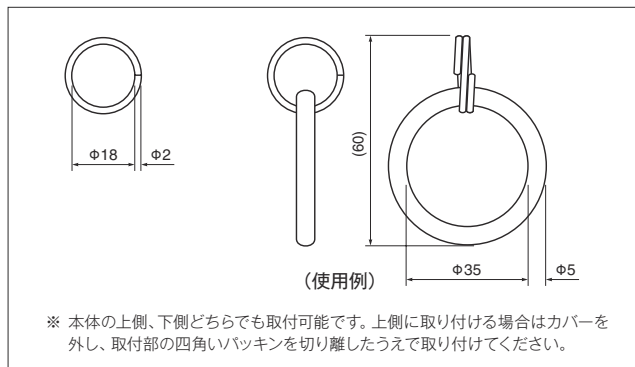
●吊下リング

材質	リング内径	型式	価格(税抜き)
銅製	φ18	COBSR	130円
ステンレス	φ18	COBSUSR	230円
	φ18+φ35	●COBSUSRW	580円

●ホルダー

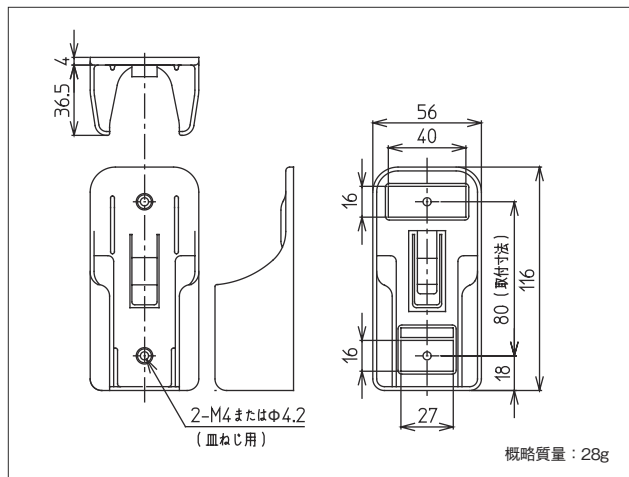
ホルダー色	型式	価格(税抜き)
アイボリー色 (マンセル5Y7/1相当)	●VPHL03	360円
白色	●VPHL03W	

■外観図（単位：mm）



RoHS
10

■外観図（単位：mm）



RoHS
10

プッシュイン
端子台

ねじ端子台
レール式

ねじ端子台
組式

特殊用途端子台

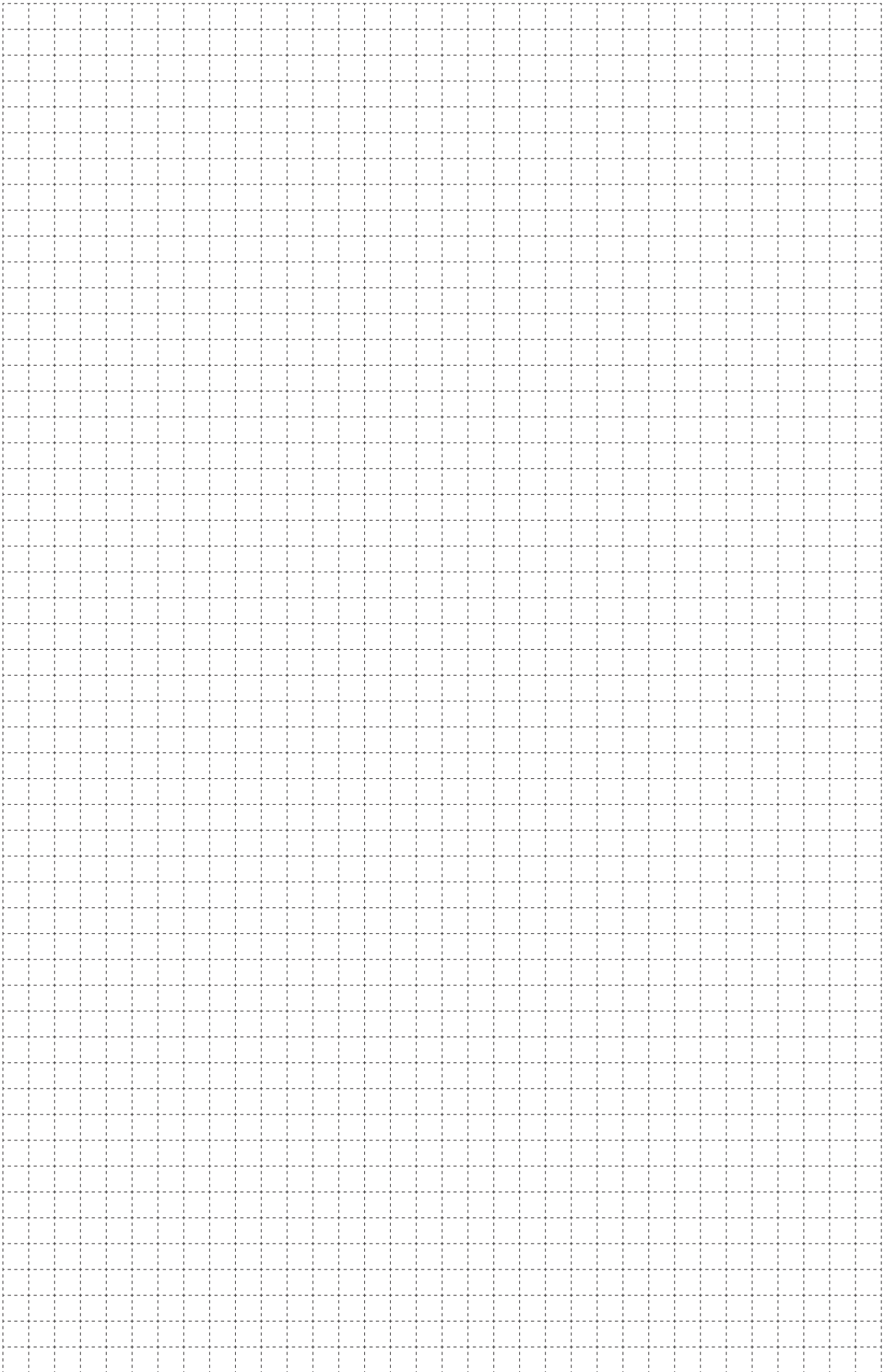
端子台アクセサリ

ニッスイ
液面リレー

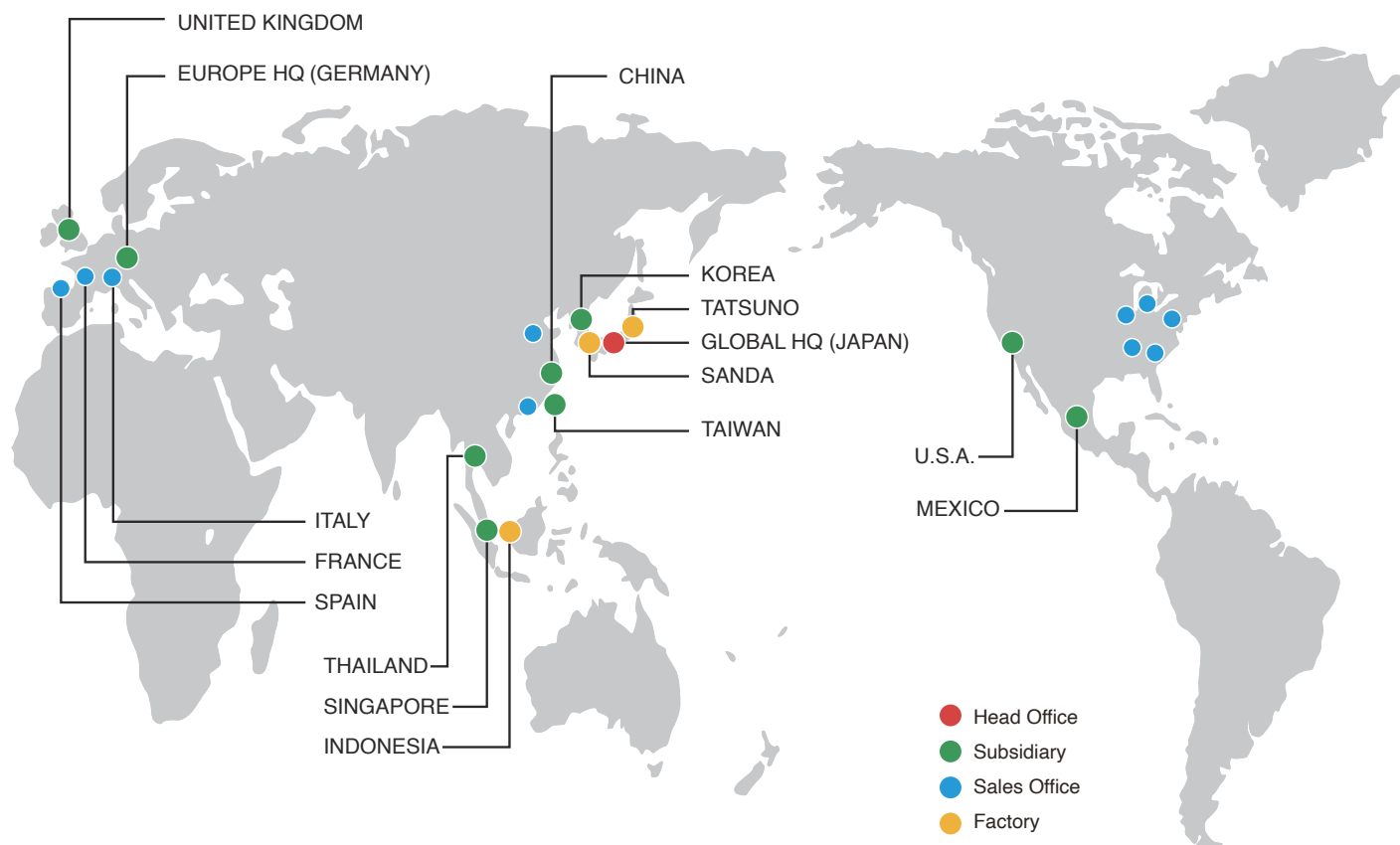
操作用動力用
押ボタン開閉器

ホイスト用
押ボタン開閉器

小型インダント
スイッチ



株式会社パトライトはグローバルネットワークを通じ、
ご購入からアフターサポートまで安心して製品をご使用いただけます。



PATLITE Corporation

www.patlite.co.jp

PATLITE (U.S.A.) Corporation

PATLITE KOREA CO., LTD.

PATLITE MEXICO S.A. de C.V.

PATLITE TAIWAN CO., LTD.

PATLITE Europe GmbH

PATLITE (THAILAND) CO., LTD.

PATLITE UK LTD

PATLITE (SINGAPORE) PTE LTD

PATLITE (CHINA) Corporation

PT. PATLITE INDONESIA

修理について

『定額修理』で翌営業日に見積発行! 『即日修理』で迅速に製品復旧!

定額修理とは…。

修理品の[故障内容]情報を元に、修理箇所を判断してお見積りします。

【お待たせしません!】

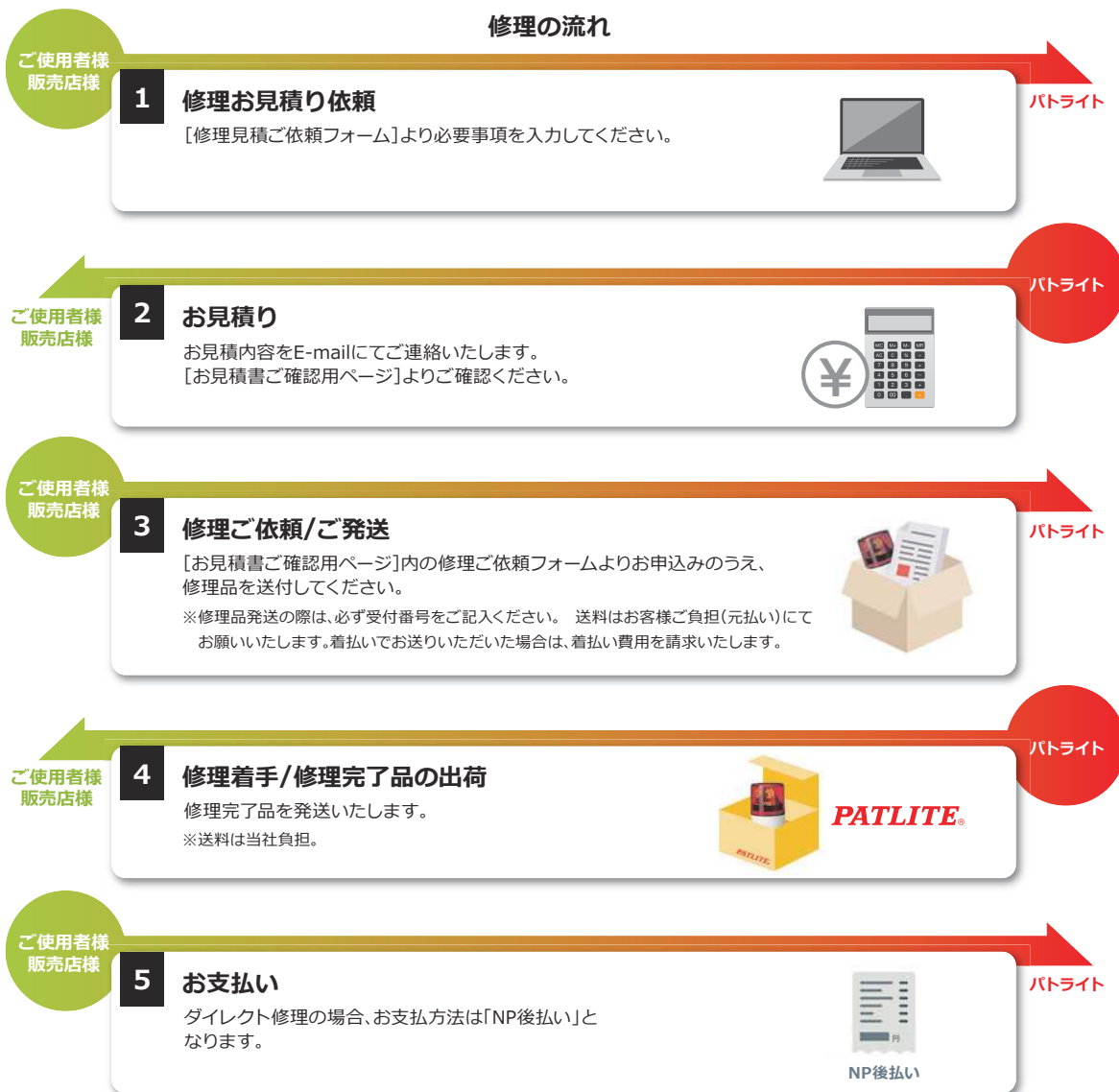
- お見積りのための“故障品発送が不要”です。
- 最短でご依頼の当日にお見積りします。
- 即日修理します。(一部製品に限る)

【安心!】

- 修理作業時に製品の状態をしっかりと確認いたします。

注意：お見積りをご要望の際には、必ず「修理見積ご依頼フォーム」からお申込みください。「修理見積ご依頼フォーム」からのご依頼がなく修理品を送付された場合、「定額修理」の対象外となり、調査・お見積り費用を請求させていただきます。

修理の流れ



「ダイレクト修理」修理費用のお支払いについて

ダイレクト修理のお支払い方法は、「NP後払い(コンビニ・銀行・郵便局)決済^(※1)」となります。

お支払い方法が適さない場合は、ご購入いただいた販売店に修理をご依頼ください。

※ 下記製品は、故障品をお預かりしてお見積りいたします。

「修理見積ご依頼フォーム」より必要事項を入力してください。受付番号を明記のうえ、当社三田工場サービス課まで発送ください。



電子サイレンアンプ



LED表示ボード
(屋外用LED表示ボード除く)



散光式警光灯(長さ700mm以下除く)

補修パーツについて

●お客様が交換できる部品は、補修パーツとして取り揃えています。

補修パーツのリストは、ホームページ(<https://www.patlite.co.jp/>)でご確認いただけます。

「サービス・サポート」⇒「修理・補修パーツ・生産終了」⇒「補修パーツ」のページで検索できます。

製品をお買い上げいただいた販売店でご購入ください。

生産終了機種のご案内

既に生産を終了した機種の後継機種、修理対応につきましては、当社ホームページ(www.patlite.co.jp)の「サービス・サポート」⇒「修理・補修パーツ・生産終了」⇒「生産終了機種・修理対応期間」にてご案内いたしております。

■ 後継機種について

取付構造、配線、動作環境、消費電力などについて必ずしも互換性が保たれている訳ではありません。後継機種の詳細につきましては、カタログや製品仕様書、取扱説明書などをご参照ください。

■ 修理対応期間および補修パーツ販売期間について

修理対応期間および補修パーツ販売期間は、部品の消化状況や調達状況により早まる場合がございますのでご了承ください。

長期使用に対するご注意

一般的に製品を長期間使用されますと、電子部品や基板などの経年劣化および絶縁不良、接触不良などにより、製品の発煙および発火、感電などの安全上の問題が発生する場合があります。

また、樹脂および金属、ゴムなどの材料の経年劣化により、製品の変形および破損、浸水、故障などの問題が発生する場合があります。

お客様の使用頻度や使用環境などの条件により製品の寿命は異なりますが、製品仕様書や取扱説明書に特記事項のない場合は、10年以上のご使用をされないようお願いいたします。

振動や衝撃のある場所で製品を使用されますと、製品取付箇所へ緩みが生じて、製品の脱落や破損、お客様のケガなどにつながる場合があります。

年に1～2回程度、定期的に製品取付箇所の緩みの確認や、増し締めを必ずおこなってください。

消耗品(モータおよび電球、ロータゴム、パッキン、Oリング、キセノン基板など)につきましては、ご使用環境により寿命にばらつきが発生いたします。

日常点検をおこなっていただきますとともに、定期的な交換の実施をお願いいたします。

標準在庫製品の表記について

本書では、2024年4月時点で株式会社パトライトが、常時在庫品として保有している製品を標準在庫製品として表記しています。商品選定時のご参考にご利用ください。

出荷状況により一時的に在庫数が不足する場合がございますので、ご注文時点の在庫状況、納期に関しましては、販売店様を通じて事前にご確認ください。

ご購入・型式についてのお問い合わせ

受注センター

受付

月～金 9:00～17:30 (土・日・祝日・当社休業日を除く)

TEL: **03-6682-8866**

FAX: **03-6856-7667**

技術・修理相談窓口

受付

月～金 9:00～17:00 (土・日・祝日・
当社休業日を除く)
(無料) 0120-497-090

ご注文・価格・納期等は販売店にお問い合わせください



WEBフォーム
お問い合わせは
こちら



東京営業所	〒141-0032 東京都品川区大崎1-6-1 TOC大崎ビルディング17階
仙台営業所	〒983-0852 仙台市宮城野区榴岡3-7-35 損保ジャパン仙台ビル10階
名古屋営業所	〒460-0022 名古屋市中区金山1-14-18 A-PLACE金山6階
大阪営業所	〒541-0056 大阪市中央区久太郎町4-1-3 大阪御堂筋ビル7階
広島営業所	〒732-0824 広島市南区的場町1-2-16 グリーントワー7階
福岡営業所	〒812-0039 福岡市博多区冷泉町5-35 福岡祇園第一生命ビルディング9階
海外営業本部	〒541-0056 大阪市中央区久太郎町4-1-3 大阪御堂筋ビル7階

大阪本社 〒541-0056 大阪市中央区久太郎町4-1-3

東京本社 〒141-0032 東京都品川区大崎1-6-1



ISO 14001:2015 認証取得

三田工場、辰野工場は、国際標準化機構が定めるISO 14001 (環境マネジメントシステムに関する規格)の認証を取得しています。



安全に関する
ご注意

正しく安全にお使いいただくため、ご使用前に必ず
「取扱説明書」をよくお読みのうえ、正しくご使用ください。

●カタログに記載の寸法図、配線図、接続例、設置例などは参考資料です。ご購入・ご採用に際しては、機器・装置の機能や安全性についてご確認のうえご使用ください。また、予告なく変更する場合がございますので、最新の情報については必ず仕様書・取扱説明書でご確認ください。●配線図中の配線コード、ヒューズ、ネジなどは特に記載のあるもの以外、付属していません。●カタログに記載の性能表記は、設置条件により満たされない場合があります。●製品の色調は印刷のため、実際の色と異なって見える場合があります。●価格には消費税・取付工事費等は含まれておりません。●このカタログは環境にやさしい大豆油インキを使用しています。●商品の車両への搭載は各関連法規に基づき適正におこなってください。●本カタログに記載の商品の設置に際しては、関連する法規制をご確認の上、法に基づいた正しい方法でご使用ください。(例) 道路交通法により、設置する商品によっては、道路運送車両法に基づく自動車検査登録制度(新車登録・車検)に不適合となる場合があります。●本カタログに記載の商品写真の一部に、ハメコミ合成を使用しています。●本カタログには、特注品・受注生産品も含まれております。納期については、別途ご確認ください。●積層信号灯のボール取付け仕様の商品について、一部を除いて特注にてボール長の指定が可能です。●CompactFlashTM(コンパクトフラッシュTM)は、米国SanDisk社の登録商標です。●Microsoft®、Windows®、Outlook®は、米国Microsoft Corporationの米国及びその他の国における登録商標です。●Gmailは、Google Inc.の登録商標です。●Ethernetおよびイーサネットは、富士ゼロックス株式会社の登録商標です。●MPEG Layer-3 audio coding technology licensed from Fraunhofer IIS and Thomson Licensing. ●PATLITE、パトライト、および**KASUDA**は株式会社パトライトの登録商標です。●株式会社パトライトはSD Card Associationのメンバーです。※記載の会社名および製品名は、各社の登録商標または商標です。