

旧スプリアス規格の特定小電力無線機器のご使用について



2022年12月1日より旧スプリアス規格の特定小電力無線機器が使用できなくなります

特定小電力無線機器（ストアコール、無線型音声合成回転灯、セキュリティ機器など）は電波を利用する機器であるため、電波法で定められた技術基準を満足する必要があります。

当社の特定小電力無線機器は電波法令の技術基準に適合していることを証明する「技術基準適合証明・工事設計認証」によって技術基準を満足し、免許をお持ちでない方でもお使いいただけるようになっています。

2005年に電波法関連法令である無線設備規則において、無線設備のスプリアス発射（必要周波数帯の外側に発射される不要な電波）の強度の許容値が改正されました。

（スプリアス発射とは必要周波数帯の帯域外に発射される不要な電波のことです。）

これに伴い、改正前の旧スプリアス規定で認証を取得した製品は、猶予期限として2022年11月30日までしかご使用いただけません。旧スプリアス規格の特定小電力無線機器を使用期限を超えて使用した場合、電波法違反となり、罰則・罰金(1年以下の懲役または100万円以下の罰金)の対象となります。

※使用期限を過ぎた場合、所持しているだけで電波法違反となる場合がありますのでご注意ください。

詳細は、総務省の電波利用ホームページをご覧ください。
<http://www.tele.soumu.go.jp/sys/others/spurious/index.htm>

お使いの特定小電力無線機器の型式、認証番号をお確かめください

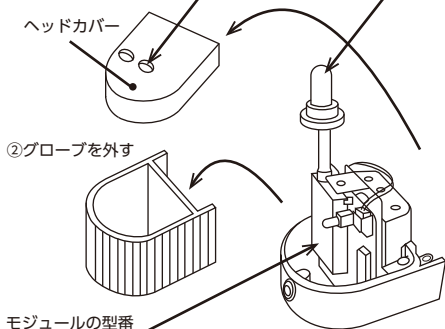
認証番号の表記位置について

1.ストアコール 「RCシリーズ」送信機/リピータ

製品内部のモジュールに記載されている
(P/N)を確認してください。

①ヘッドカバー止めネジをゆるめ、
ヘッドカバーを外す。

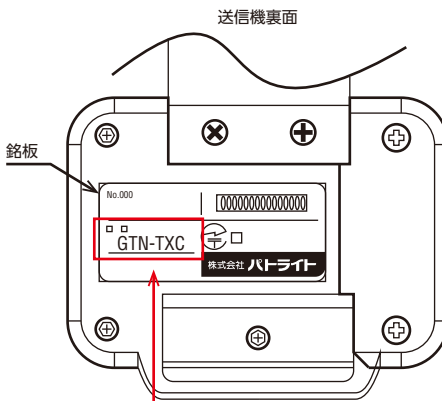
※アンテナ保護キャップを
なくさないように注意
ください。



確認後、逆の手順で組立をおこなってください。
 (ヘッドカバー止めねじ推奨締め付けトルク:0.7N/m)
 ※内部配線をヘッドカバーやグローブで挟み込まないようにご注意ください。

2.無線型音声合成回転灯 「RT-VRF」シリーズ(送信機)

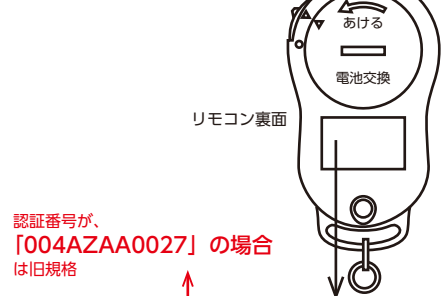
送信機裏面の銘板上の“型式”を確認してください。



“型式”が、「GTN-TXB」
「GTN-TXC」以外の場合は旧規格

3.パト・ガード 「SCA」シリーズ(リモコン)

リモコン裏面の銘板上の
“認証番号”(R)を確認してください。



PATLITE®
 製品型式:SCA-C01-RC
 使用電池:XXXX
 TXXXXXXXXXXXXX
 RXXXXXXXXXXXXX

旧スプリアス規格 該当製品一覧

■ 全ての認証番号が旧規格となる製品

シリーズ名称	製品名	型式	画像	シリーズ名称	製品名	型式	画像
無線型音声合成 回転灯	送信機一体型	RT-100VR		パト・ガード	無線ユニット型 コントローラ	SCA-M01	
	ペンダント 緊急ボタン	SCA-TBP			無線ユニット型 コントローラ	SCA-M01-NT +Q0018	
パト・ガード	大型緊急ボタン	SCA-TBW			セキュリティ コントローラ	SCA-W44D	
	マグネット送信機	SCA-TDS			無線中断器	SCA-RP	
	赤外線センサ (固定式)	SCA-TPF		ワイヤレス セキュリティ システム	ワイヤレス壁面 天井取付用センサ	SC-TSW	
	赤外線センサ (可動式)	SCA-TPR			大型ワイヤレス 緊急ボタン	SC-TBW	
	リモコン	SCA-TRC			ペンダント型 ワイヤレス 緊急ボタン	SC-TBP	
	煙センサ	SCA-TSD			ワイヤレス天井 取付用センサ	SC-TSC	
	オールインワン型 コントローラ	SCA-C01			接点入力用 トランスミッタ	SC-TI	

■ 一部の製品が旧規格となる製品

シリーズ名称	製品名	型式	画像	シリーズ名称	製品名	型式	画像
ストアコール	リピータ	RC-R		無線型音声合成 回転灯	リモコン送信機 組立単品出荷	TF-TXA+T0127	
	送信機	RC-TA			送信機一体型	RT-100VRF	
	送信機	RC-TC		パト・ガード	リモコン	SCA-C01-RC	
	送信機	RC-TK+X			リモコン	SCA-C01-RC +A0464	

東京 TEL.03(6856)7666 仙台 TEL.022(256)5656 関東 TEL.048(640)2020
 横浜 TEL.045(473)1118 名古屋 TEL.052(856)0001 大阪 TEL.06(7711)8980
 広島 TEL.082(535)5656 福岡 TEL.092(686)7333

技術・修理相談窓口：(無料)0120-497-090
 [受付] 平日9:00~17:00 [平日12:00~13:00及び土・日・祝日・
 社休日は留守番電話による対応] FAX:06-7711-8967