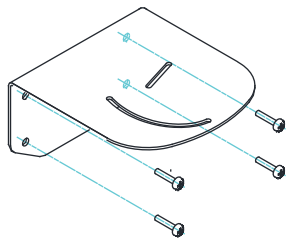
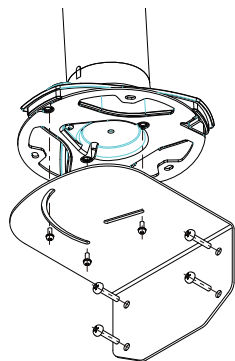


- ①ブラケットをねじで壁面へ取付けてください。
 ※壁面へ取付けるねじはお客様にてご用意ください。
 ※締め付けトルクは、壁面の材質やねじの種類にあわせて調整してください。



- ②付属の取付ねじ 3本をブラケットのスリットを通し、左図のように LA6-POE へ取り付けてください。



推奨締め付けトルク
 0.6 N・m (目安)

注意

- ・付属の取付ねじは必ず3点すべてを取り付けてください。
- ・付属の保護シートは使用しません。
- ・LA6-POE付属のゴムシートを貼らずに取付けてください。
- ・LA6-POEを回転させることはできません。

4. 仕様

機種名	NH-WST2
取付可能機種	NH-FVシリーズ、LA6-5DSNWB-POE
取付方向	正方向のみ
使用温度範囲	0～40℃(NH-FV取付け時) / -10～50℃(LA6-POE取付け時)
質量	400g ± 10% (付属品を含まない)
(備考)RoHS指令の閾値を超える規制物質の含有はありません。	

- 本書に記載した警告事項、注意事項に反したお取扱いにより発生した故障や損害などについては、責任を負いかねますのでご了承ください。
- 本書の内容につきましては、改善のため予告なく変更することがありますので、ご了承ください。

世界中に「安心・安全・楽々」をお届けする
株式会社 パトライト J2F
 www.patlite.co.jp
 [受付]月～金 9:00～17:00 ●技術・修理相談窓口(無料):0120-497-090
 土・日・祝日・当社休業日を除く
 ※ご注文・価格・納期等は、販売店または各営業所拠点にお問い合わせください。

壁面取付ブラケット
 取扱説明書
 [MODEL : NH-WST2]

このたびは、**パトライト®** 製品をお買い上げいただきましてありがとうございます。
 ご使用前にこの取扱説明書をよくお読みのうえ、正しくお使いください。
 また、本書は大切に保管してください。保守・点検や補修などをするときには、必ず本書を読み直してください。
 なお、ご不明な点は最終ページに記載の技術相談窓口、または販売店へお問い合わせください。

製品概要

NH-WST2は、当社製品NH-FVシリーズおよびLA6-5DSNWB-POEを壁面に取付けるための壁面取付ブラケットです。
 ※以降本書では、NH-WST2を「ブラケット」、NH-FVシリーズを「NH-FV」、LA6-5DSNWB-POEを「LA6-POE」、NH-FVとLA6-POEをあわせて「製品」と表現します。

安全上のご注意

お使いになる人や他の人への危害、財産への損害を未然に防止するため、必ずお守りいただくことを、次のように説明しています。
 ■表示内容を無視して誤った使い方をした時に生じる危害や損害の程度を、次の表示で区分し、説明しています。

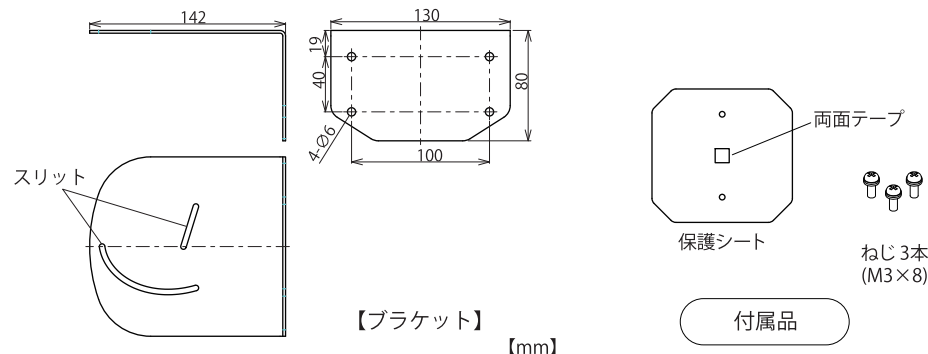
- 警告** この表示の欄は、「死亡または重傷などを負う可能性が想定される」内容です。
- 注意** この表示の欄は、「傷害を負う可能性または物的損害のみが発生する可能性が想定される」内容です。

1. 安全のために必ずお守りいただきたいこと

- 注意**
 - ブラケットは振動のない場所へ設置してください。
 - 工事を伴う設置は、必ず専門業者へ依頼してください。ブラケットや製品の落下によるけがや、破損の恐れがあります。
 - ねじ類は、推奨トルクで取り付けてください。製品の落下によるけがや、ブラケット破損の恐れがあります。

警告及び注意事項に反したお取扱い、分解・改造や天災などによって生じた故障についての保障はできません。
 また本書に記載した内容以外での使用は避けてください。

2. 各部の名称と寸法



3. 取付方法

製品ごとの手順に従い、取付けをおこなってください。
取付けの詳細については、製品の取扱説明書を確認してください。

⚠ 警告

- 製品の取付けは、必ず電源を切っておこなってください。感電の恐れがあります。

⚠ 注意

- 取付面は振動や衝撃が加わらない、製品の重さに耐えることができる十分な強度を持つ平面を確保してください。ブラケットや製品の落下によるけがや、製品破損の恐れがあります。
- ブラケットの製品への取り付けは、付属のねじ(M3×8)を使用して、推奨トルクにて取り付けてください。ブラケットや製品の落下によるけがや、破損のおそれがあります。

3.1. NH-FVの取付

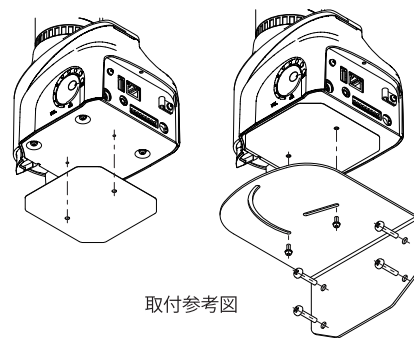
- ①保護シートの両面テープを外し、保護シートの穴とNH-FV底面の穴位置を合わせて、貼付けてください。

- ②ブラケットをねじで壁面へ取付けてください。
※壁面へ取付けるねじはお客様にてご用意ください。

- ③NH-FVを取付ける方向に合わせて、付属の取付ねじ2本をブラケットのスリットを通して、NH-FVへ取付けてください。(取付参考図参照)

推奨締め付トルク
0.6 N・m(目安)

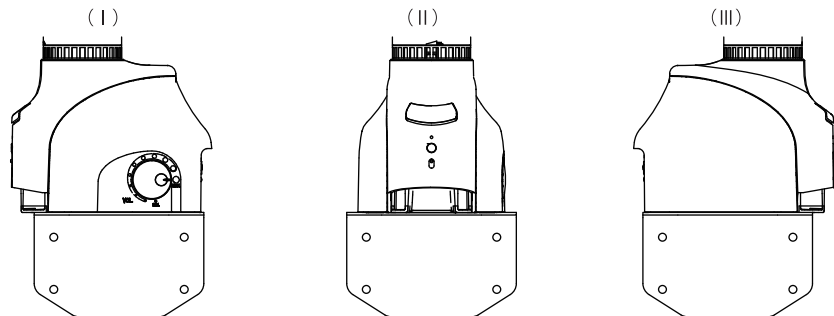
※NH-FVの取付方向は<取付方向について>を参照してください。



取付参考図

<取付方向について>

- ・NH-FVのブラケットへの取付方法は、以下の3通りです。



- ・(II)の取付けをおこなう際は、必要な配線をおこなってから、取付方法にしたがって取付けしてください。
- ・(II) (III)の取付け後に、NH-FVの配線の追加・修正、USBやボリュームへのアクセスをおこなう際は、<配線・操作部へのアクセス方法>を参照してください。

⚠ 注意

- NH-FVを回転させる際は、配線に負荷がかからないように注意してください。

<配線・操作部へのアクセス方法> ※背面に壁面がある場合

	(II) 取付方向 (II)	(III) 取付方向 (III)
①ブラケットへ取り付けたねじ(2箇所)を緩めてください。 ※外す必要はありません。	(II)	(III)
②NH-FVの胴体部分を持ち、図の矢印方向へNH-FVを回してください。	(II)	(III)
③ボリューム調整、USBへのアクセス等、必要な操作をおこなってください。	(II)	(III)
④NH-FVの胴体部分を持ち、図の矢印方向へNH-FVを回してください。 ※途中で止めずに、最後まで回してください。	(II)	(III)
⑤元の位置まで戻したら、①で緩めたねじを締め付けてください。 (締め付け推奨トルク0.6N・m)	(II)	(III)