

直取付ブラケット

取扱説明書

[Model : RF-002]

このたびは、パトライト直取付ブラケットをお買い上げいただきましてありがとうございます。

ご使用前にこの取扱説明書をよくお読みのうえ、正しくお使いください。また、本書は大切に保管してください。保守・点検や補修などをするときには、必ず本書を読み直してください。なお、ご不明な点は技術相談窓口へお問い合わせください。

安全上のご注意

お使いになる人や他の人への危害、財産への損害を未然に防止するため、必ずお守りいただくことを、次のように説明しています。

■表示内容を無視して誤った使い方をした時に生じる危害や損害の程度を、次の表示で区分し、説明しています。

⚠ 警告 この表示の欄は、「死亡または重傷などを負う可能性が想定される」内容です。

⚠ 注意 この表示の欄は、「傷害を負う可能性または物的損害のみが発生する可能性が想定される」内容です。

1. 安全のため必ずお守りいただきたいこと

⚠ 警告

- 本製品を取付け後、本製品を掴んだり、踏み台として使用しないでください。また、物を吊り下げるなど、使用目的と違った使い方はしないでください。転倒・落下の恐れがあります。
- 工事を伴う設置は、必ず専門業者へ依頼してください。落下などの恐れがあります。

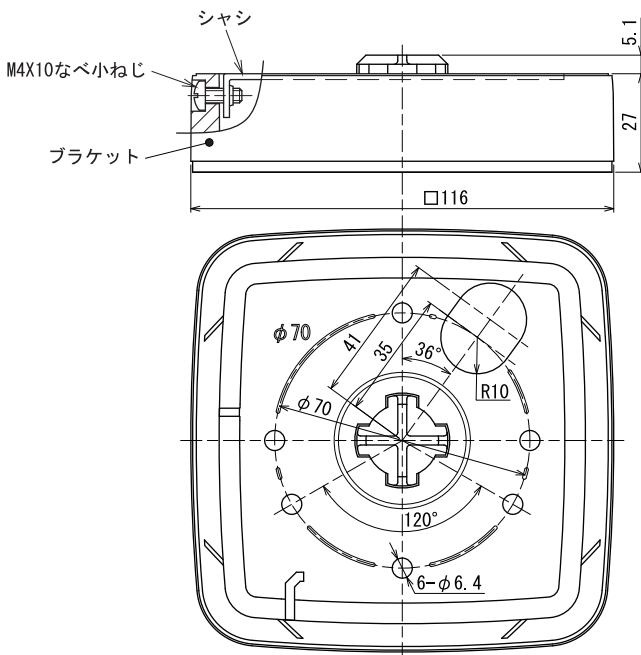
⚠ 注意

- 取付面は、製品の重さに耐えることができる十分な強度を確保し、振動の少ない場所を選んでください。製品の落下によるけがや、製品破損の恐れがあります。
- ねじ、ナット類は、推奨トルクで取り付けてください。製品の落下によるけがや、製品破損の恐れがあります。

お願い

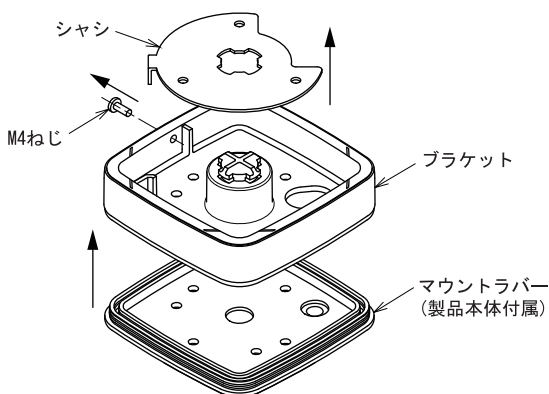
- 製品は凹凸のない平面に取り付けてください。
- 振動の発生する場所では製品落下を防ぐため、ねじロックなどの塗布や、ねじ、ナット類の締付けの定期点検をおこなってください。
- 高所へ設置する場合は、補修のしやすい足場のある場所を選び、風・振動などの影響も検討し、強固な取付けをおこなってください。

2. 各部の名称と寸法

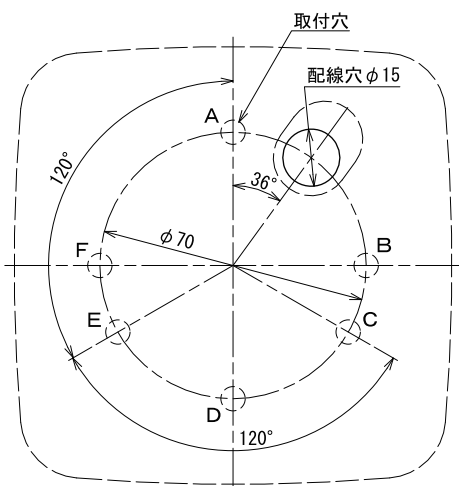


3. 取付方法

- (1) +ドライバーでM4ねじを取り外し、シャシを取り外してください。
ブラケットにマウントラバーを取り付けてください。

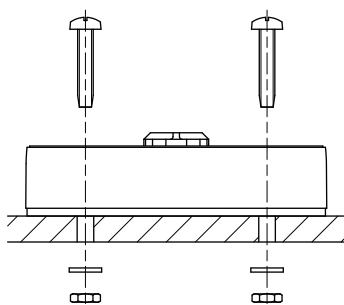


- (2) 取付面に下穴加工後、ブラケットを取り付けてください。
(取付ねじは付属していません。)

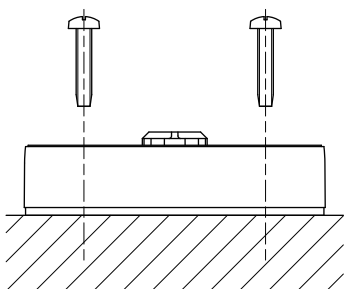


- * 2点止めの場合はA-D、B-F、3点止めの場合はA-C-Eの穴を使用し、M6ねじにて取り付けてください。

取付面寸法図



- ① 取付面が木やモルタルなどの場合、木ねじやタッピンねじ(以下:タッピンねじ)を使用して取り付けてください。
※使用タッピンねじ 6×30mm以上



お願い

- 取付面の厚さが薄いものや、もろいため強度を保持していないものなどの場合、取付面裏側に補強板を設け、強度を確保してください。

②コンクリート壁など、タッピンねじで取付けできない場合
市販のM6用アンカーなどを使用して、取り付けてください。

※アンカー参考品番

<M6用>

ユニカ(株)製

ルーティカット

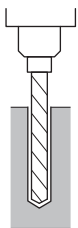
6CA型

ボルトプラグ

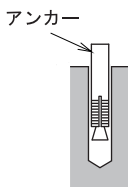
#300型

(取り付け例)

a) 取付面寸法図をもとに、取付穴位置に
下穴をあけてください。(穴寸法は、
使用するアンカーに準じてください。)

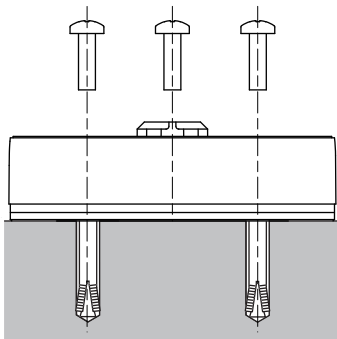
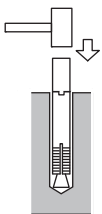


b) アンカーをセットしてください。

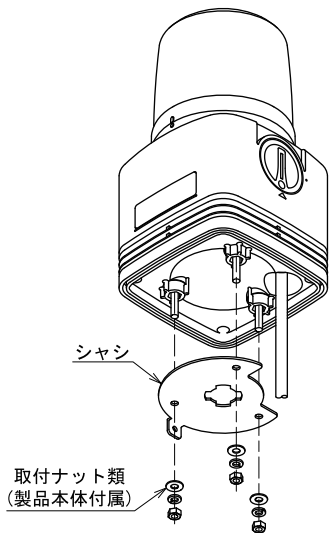


d) ボルト、ねじ等でブラケットを
取り付けてください。

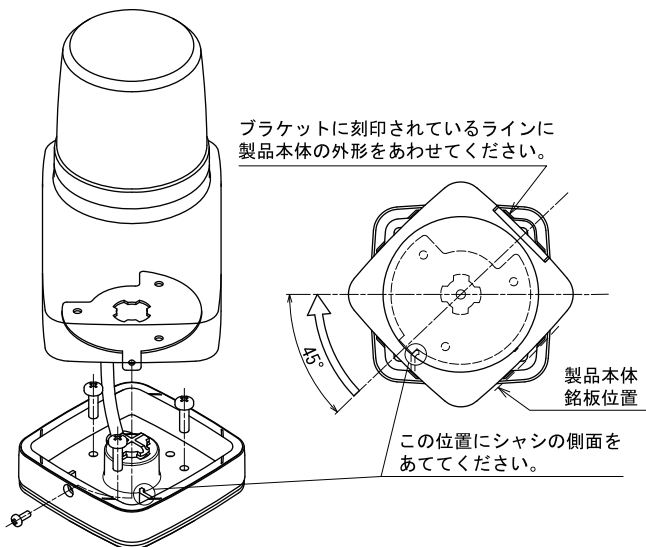
c) アンカーを打ち込み、固定して
ください。



(3) 製品本体にシャシを取り付けてください。(締め付け推奨トルク : 1.4 N・m)



(4) 製品本体のコードを配線穴に通してください。
製品本体とブラケットを図の位置にあわせ、製品本体をブラケットへ差し込んで
から45°回転させ、取り外したM4ねじを締め付けてください。
(締め付け推奨トルク : 0.7 N・m)



4. 仕様

機種名	RF-002
対応機種	RFV・RFT型
取付方向	屋内：正逆方向 屋外：正方向
耐振動	19.6m/s ² 正方向 (30Hz 前後2h・左右2h・上下4h)
使用温度範囲	-15 ~ 55 °C
質量	170g ± 10%

- 本書に記載した警告事項・注意事項に反したお取扱いにより発生した故障や損害などについては、責任を負いかねますのでご了承ください。
- 本書の内容につきましては、改善のため予告なく変更することがありますので、ご了承ください。

製品保証規定

[Ver.2.1 (2018.07.27)]

この保証規定は、お客様がお買い上げ頂いた製品に関して、株式会社パトライト(以下、「弊社」といいます)が保証する内容について明記しています。

第1条(目的)

1. 本規定は、弊社の製品(以下、「本製品」といいます)に関する保証責任の取扱いについて定めるものとします。
2. お客様が本製品の使用を開始された時点で、お客様は本規定に同意して頂いたものとし、お客様と弊社との間で本規定の効力が有効に生ずるものとします。

第2条(保証対象および保証期間)

弊社は、お客様が本製品を購入された日から1年以内(以下、「保証期間」といいます)に本製品について以下の各号のいずれかに該当した場合(以下、「不良」といいます)、次条に定める保証責任を負うものとします。

- ①本製品の外形または内部に本製品の用途または機能を損なう変質または変形が発生した場合
- ②本製品が製品仕様書に定められた性能を発揮しない場合

第3条(保証内容)

1. 弊社は、本製品に不良が生じた場合(以下、「不良品」といいます)、自らの裁量によって無償による修理または代替品の提供のいずれかの措置を講じます。
2. 弊社が前項の措置を講じた場合、当該措置がなされた本製品の保証期間は、当初の不良品に関する保証期間と同一とします。
3. 弊社が第1項に基づきお客様に対して本製品の代替品の提供を行った場合、弊社において回収致しました不良品の所有権は、弊社に帰属するものとします。
4. 弊社は、第1項の代替品の提供に関して、製造中止等の諸事情により同一製品を提供できない場合には、自らの裁量により本製品と同等以上の性能を有する製品を提供できるものとします。
5. 以下の各号の部材は、保証の対象外とします。
 - ①消耗品(モーター・電球・ロータゴム・パッキン・Oリング・キセノン基板等)
 - ②輸送中における本製品の保護を目的とした梱包材料(製品梱包箱・ビニール袋・緩衝材等)

第4条(免責事項)

1. 弊社は、以下の各号のいずれかに該当する場合、不良に関して前条に定める保証責任を負わないものとします。
 - ①本製品の輸送・運搬中に発生した衝撃・落下等の外部的要因により不良が発生した場合
 - ②本製品の製品仕様書・取扱説明書・取り扱い上の注意等に違反することにより不良が発生した場合
 - ③本製品が設置または接続された装置・機器・車両・船舶・建造物・ソフトウェア等による外的要因に起因して不良が発生した場合
 - ④お客様または第三者が事前に弊社の承諾を得ることなく本製品の分解・改造・補修・付属品取付等を行ったことにより不良が発生した場合
 - ⑤お客様または第三者の故意または過失により不良が発生した場合
 - ⑥お客様が第5条第3項の禁止事項に違反した結果、不良が発生した場合
 - ⑦火災・地震・台風・落雷等の天災地変または公害・塩害・静電気・停電・異常電圧等の外部的要因に起因して不良が発生した場合
 - ⑧本製品の販売時点における科学または技術に関する知見によっては、弊社が不良を予測することができない場合
 - ⑨通常使用に基づく本製品の自然消耗または経年劣化により不良が発生した場合
 - ⑩本製品が日本以外の国において使用されたことにより不良が発生した場合
 - ⑪保証期間の満了後に不良が発生し、お客様において当該不良が保証期間内に発生したことを証明することができない場合
 - ⑫弊社に対して本書のご提示がない場合
2. 弊社は、第3条第1項の措置の実施の有無を問わず、不良に起因してお客様に生じた通常損害、特別損害、機会損失、逸失利益、事故補償、当社製品以外の製品(本製品と通信回線等により接続されているか否かを問いません)に関する損傷、損失、不具合、データ損失および不良を修補するための費用(人件費、工事費、交通費、運送費等をいいますが、これらに限られません)のいずれに関しても、一切の責任を負わないものとします。
3. お客様が使用されるシステム・機械・装置等への本製品の適合性はお客様自身でご確認いただくものとし、弊社はこれらと本製品との適合性について一切の責任を負わないものとします。

第5条(ソフトウェアの取扱い)

1. 本製品に弊社が著作権者であるソフトウェア(以下、「本ソフトウェア」といいます)が内蔵されている場合、弊社は、お客様に対して本ソフトウェアを日本国内で使用する非独占的で譲渡不能な使用权を許諾するものとします。
2. 弊社は、本ソフトウェアの機能を向上させるべく、自らの裁量により本ソフトウェアをバージョンアップすることができるとします。弊社は、ソフトウェアのバージョンアップに起因してお客様に生じた通常損害、特別損害、機会損失、逸失利益、事故補償、当社製品以外の製品(本製品と通信回線等により接続されているか否かを問いません)に関する損傷、損失、不具合、データ損失および不良を修補するための費用(人件費、工事費、交通費、運送費等をいいますが、これらに限られません)のいずれに関しても、一切の責任を負わないものとします。
3. お客様は、事前に弊社の承諾を得ることなく、以下の各号の行為を行ってはならないものとします。
 - ①本ソフトウェアを複製すること
 - ②本ソフトウェアの改造・結合・リバースエンジニアリング・逆コンパイル・逆アセンブル等を行うこと
 - ③本ソフトウェアを第三者に対して再使用許諾・貸与・レンタル・転売すること
 - ④本ソフトウェアを第三者に送信可能な状態でネットワーク上に蓄積すること
 - ⑤本ソフトウェアに付されている著作権表示およびその他の権利表示を除去すること

第6条(その他)

1. 本製品に関する製品仕様書・取扱説明書・カタログ等の記載内容は、事前に予告なしに変更する場合があります。
2. 本製品に関する弊社の責任は、本規定をもって全てとし、弊社はこれ以外に一切の責任を負わないものとします。
3. 本保証書は、日本国内においてのみ有効に効力を生ずるものとします。お客様または第三者が本製品を海外へ輸出される場合、本規定の適用は除外されるものとし、本製品に関する全ての責任は、輸出元に帰属するものとします。
4. 弊社は、お客様による紛失・損傷等の事由を問わず、お客様に対して本書の再発行を行わないものとします。
5. 本書は、本書に明示した条件に基づき保証をお約束するものです。従って、本書によって弊社およびそれ以外の事業者に対するお客様の法律上の権利を制限するものではありません。

第7条(準拠法および管轄裁判所)

本規定は、日本法を準拠法とし、日本法に従って解釈されるものとします。本規定の履行および解釈に関して紛争が生じたときは、大阪地方裁判所を第一審の専属的合意管轄裁判所とするものとします。

以上

株式会社パトライト

世界中に「安心・安全・楽業」をお届けする

株式会社 **パトライト**

J2F

www.patlite.co.jp

[受付]月～金 9:00～17:00

土・日・祝日・当社休業日を除く

●技術・修理相談窓口(無料):0120-497-090

※ご注文・価格・納期等は、販売店または各営業所拠点にお問い合わせください。