

PATLITE **シグナルタワー** 設置説明書

GA0001192_01

設置 配線

Signal Tower Installation Manual
 Signalturm Installationsanleitung
 Tour lumineuse de signalisation Manuel d'installation
 Torre di segnalazione Manuale di installazione
 Torre de señal Manual de instalación

Installation Wiring
 Installation Verkabelung
 Installation Câblage
 Installazione Cablaggio
 Instalación Cableado

TYPE LGE

お客様へ このたびは、パトライト製品をお買い上げいただき、まことにありがとうございます。
 ● 本製品は、設置や配線など工事を伴う製品です。必ず専門業者へ工事を依頼してください。
 ● 本設置説明書は、設置や配線をおこなう専門業者向けの説明書となります。
 ● 設置後にご使用されるお客様には、別途「使用説明書」をご用意しております。
 「使用説明書」を必ずお読みの上、ご使用ください。

警告 「死亡または重傷などを負う可能性が想定される」内容です。
 ● 設置や配線は必ず専門業者へ依頼してください。感電・火災・落下などが起こる恐れがあります。

注意 「軽傷を負う、または、物的損害の発生が想定される」内容です。
 ● 製品の汚れを落とすには、水で湿らせた柔らかい布を使用してください。(シンナー・ベンジン・ガソリン・油などで拭かないでください)

Notice to Customer Thank you very much for purchasing our Patlite products.
 ● This product requires installation, wiring, and other related work. Be sure to ask an expert technician to perform these procedures.
 ● This installation manual is intended for the technician who performs the installation and wiring of the product.
 ● A separate user's manual is provided for customers who operate the product after installation. Be sure to read the user's manual before operating the product.

WARNING Indicates an imminently dangerous condition: failure to follow the instructions may lead to death or serious injury.
 ● Request the installation and wiring to be accompanied by a professional contractor. If installation is done improperly, it may result in fire, electric shock, falling, or malfunction.

CAUTION Indicates a potentially dangerous condition: failure to follow the instructions may lead to slight injury or property damage.
 ● Use a soft cloth dampened with water to clean the product. (Do not use thinner, benzene, gasoline or oil.)

Hinweis an den Kunden Vielen Dank, dass Sie unser Patlite-Produkt erworben haben.
 ● Dieses Produkt erfordert Installations-, Verkabelungs- und andere Arbeiten. Bitten Sie stets einen erfahrenen Techniker, diese Arbeiten durchzuführen.
 ● Diese Installationsanleitung richtet sich an die Techniker, die die Installation und Verkabelung für dieses Produkt ausführen.
 ● Für die Kunden, die das Produkt nach der Installation verwenden, steht eine separate Bedienungsanleitung zur Verfügung. Lesen Sie stets die Bedienungsanleitung, bevor Sie das Produkt verwenden.

AVERTISSEMENT Weist auf eine unmittelbar gefährliche Situation hin: Die Nichtbefolgung der Anweisungen kann zum Tod oder zu einer schweren Verletzung führen.
 ● Bitten Sie professionelles Fachpersonal um die Ausführung der Installation und Verkabelung. Wenn die Installation nicht ordnungsgemäß ausgeführt wird, kann dies zu einem Feuer, Stromschlag, zum Herunterfallen oder zu einer Fehlfunktion führen.

VORSICHT Weist auf eine potentiell gefährliche Situation hin: Die Nichtbefolgung der Anweisungen kann zu einer leichten Verletzung oder einem Sachschaden führen.
 ● Verwenden Sie ein weiches Tuch, das mit Wasser angefeuchtet, um ein Produkt zu reinigen. (Verwenden Sie keinen Verdünnner, Benzin, Benzin oder Öl.)

Avis au client Nous vous remercions d'avoir acheté notre produit Patlite.
 ● Ce produit nécessite une installation, un câblage et d'autres travaux connexes. Assurez-vous de faire appel à un technicien expérimenté pour effectuer ces procédures.
 ● Ce manuel d'installation est destiné au technicien qui effectue l'installation et le câblage de l'appareil.
 ● Un mode d'emploi séparé est fourni aux clients qui utilisent le produit après l'installation. Veuillez à lire le manuel d'utilisation avant d'utiliser le produit.

AVERTISSEMENT Indique une situation dangereuse imminente : le non-respect de ces consignes peut entraîner la mort ou des blessures graves.
 ● Demandez à ce que l'installation et le câblage soient effectués en présence d'un professionnel. Si l'installation est réalisée de façon incorrecte, il existe un risque d'incendie, de choc électrique, de chute ou de dysfonctionnement.

ATTENTION Indique une situation potentiellement dangereuse : le non-respect de ces consignes peut entraîner de légères blessures ou des dommages matériels.
 ● Utilisez un chiffon doux imbibé d'eau pour nettoyer le produit. (N'utilisez pas de diluant, d'essence, d'essence ou d'huile.)

Avviso al cliente Grazie per aver acquistato il nostro prodotto Patlite.
 ● Questo prodotto richiede l'installazione, il collegamento elettrico e altri lavori. Assicurarvi di chiedere a un esperto tecnico di eseguire questi lavori.
 ● Questo manuale di installazione deve essere utilizzato dal tecnico che esegue l'installazione e il cablaggio elettrico del prodotto.
 ● Un manuale dell'utente separato è fornito per i clienti che utilizzano il prodotto dopo l'installazione. Assicurarvi di leggere il manuale dell'utente prima di mettere in funzione il prodotto.

AVVERTENZA Indica un'imminente situazione di pericolo: il mancato rispetto delle istruzioni potrebbe causare la morte o lesioni gravi.
 ● Richiedere l'installazione e il cablaggio ad un professionista. Se l'installazione è eseguita in modo errato, può provocare un incendio, scosse elettriche, cadute o malfunzionamenti.

ATTENZIONE Indica una potenziale situazione di pericolo: il mancato rispetto delle istruzioni potrebbe causare lesioni leggere o danni materiali.
 ● Utilizzare un panno morbido inumidito con acqua per pulire il prodotto. (Non usare diluente, benzina, benzina o olio.)

Aviso al cliente Gracias por adquirir nuestro producto Patlite.
 ● Este producto requiere instalación, cableado y otros trabajos relacionados. Asegúrese de solicitar a un técnico experto la realización de estos procedimientos.
 ● Este manual de instalación ha sido elaborado para el técnico que lleva a cabo la instalación y el cableado del producto.
 ● Se proporciona por separado un manual del usuario para los clientes que usarán el producto después de la instalación. Asegúrese de leer el manual del usuario antes de utilizar el producto.

ADVERTENCIA Indica una condición de riesgo inminente: no observar estas instrucciones podría causar lesiones graves o incluso la muerte.
 ● Solicite que la instalación y el cableado sean realizados por un contratista profesional. Si la instalación se realiza de forma incorrecta, podría causar incendios, descargas eléctricas, caídas o un fallo de funcionamiento.

ATENCIÓN Indica una situación potencialmente peligrosa: no observar estas instrucciones podría causar lesiones leves o daños materiales.
 ● Utilice un paño suave humedecido con agua para limpiar el producto. (No use diluyente, bencina, gasolina o aceite.)

設置または施工、取付業者様へ
 ● 設置前に本設置説明書をよくお読みの上、正しく設置してください。
 ● ご不明な点は、使用説明書の巻末に記載されている技術・相談窓口へお問い合わせください。

To Installers or Contractors
 ● Read this manual thoroughly before using this product to ensure correct use.
 ● If there are any questions concerning this product, refer to the contact information at the end of USER's manual and contact your nearest PATLITE Sales Representative.

Für Installateure und Fachpersonal
 ● Lesen Sie diese Anleitung sorgfältig, bevor Sie dieses Produkt verwenden, um die ordnungsgemäße Verwendung zu gewährleisten.
 ● Wenn Sie irgendwelche Fragen zu diesem Produkt haben, verwenden Sie die Kontaktinformationen am Ende bedienungsanleitung Anleitung und wenden Sie sich an Ihren nächstgelegenen PATLITE-Vertriebsmitarbeiter.

Aux installateurs ou aux entrepreneurs
 ● Lisez attentivement ce manuel avant d'utiliser ce produit pour garantir une utilisation correcte.
 ● Si vous avez des questions concernant ce produit, reportez-vous aux coordonnées figurant à la fin de ce mode d'emploi de l'appareil et contactez votre représentant de vente PATLITE le plus proche.

Per gli installatori o gli appaltatori
 ● Leggere attentamente il manuale prima di utilizzare questo prodotto per garantirne un uso corretto.
 ● Se vi sono domande riguardanti questo prodotto, fare riferimento alle informazioni di contatto alla fine di Manuale dell'utente e contattare il più vicino rappresentante di vendita PATLITE.

Para instaladores o contratistas
 ● Lea atentamente este manual antes de utilizar este producto para asegurar un uso correcto.
 ● Si tiene preguntas relacionadas con este producto, consulte la información de contacto que se encuentra al final de Manual del usuario y póngase en contacto con su representante de ventas PATLITE más cercano.

1 はじめにお読みください (Safety Precautions)

安全上のご注意 Safety Precautions

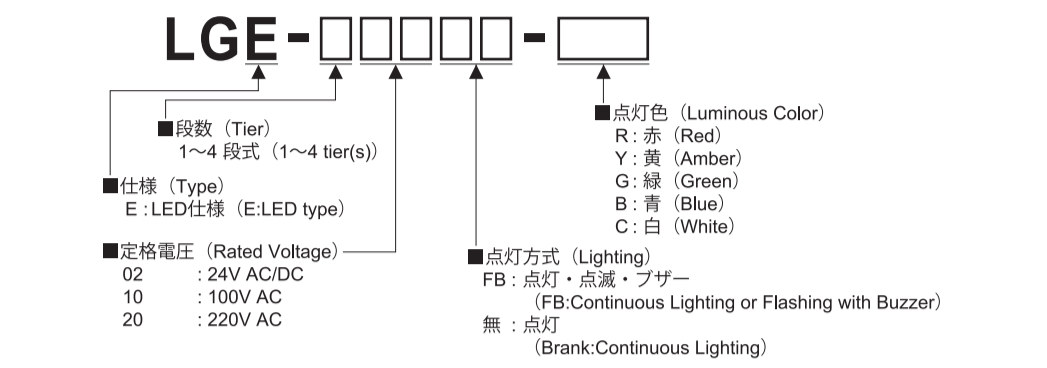
警告 (WARNING)

- 配線時、必ず電源を切っておこなってください。ショートによる内部回路の焼損や感電の危険があります。
- ユニット交換など補修をされる際は感電や火傷防止のため、必ず電源を切ってからおこなってください。
- ヘッドカバー・ユニットを外したままや、割れたままでの放置・使用をしないでください。感電など非常に危険です。
- 工事を伴う設置は必ず専門業者へ依頼してください。感電・火災・落下などの危険があります。
- 本製品を安全重視の保安目的でご使用される場合には必ず日常点検を実施し、万一の不具合・故障発生時のために、他の機器との併用をおこなってください。
- 本製品を機械等に取り付けたあと本製品を挿んで機械に登ったり、機械のカバーを外す際本製品に引っ掛けたりしない様に充分注意してください。転倒・落下などの原因となり非常に危険です。
- Make sure the power is off before wiring, repairing, or replacing parts to avoid a short-circuit, electric shock, or burn.
- Make sure power is turned off for repair to avoid electric shock and burn.
- Do not use this product without head cover and unit or with cracked there. It may cause electric shock.
- If installing this product requires construction work, please ask a specialist in order to avoid electric shock, fire, or personal injury.
- When this product is used for security purposes, it should be inspected daily. In case a malfunction should occur, it is recommended that you use this product together with other security products.
- Do not use this product to support your weight while climbing onto a machine. Mount the product so that it is clear of any moving parts - such as a machine cover.

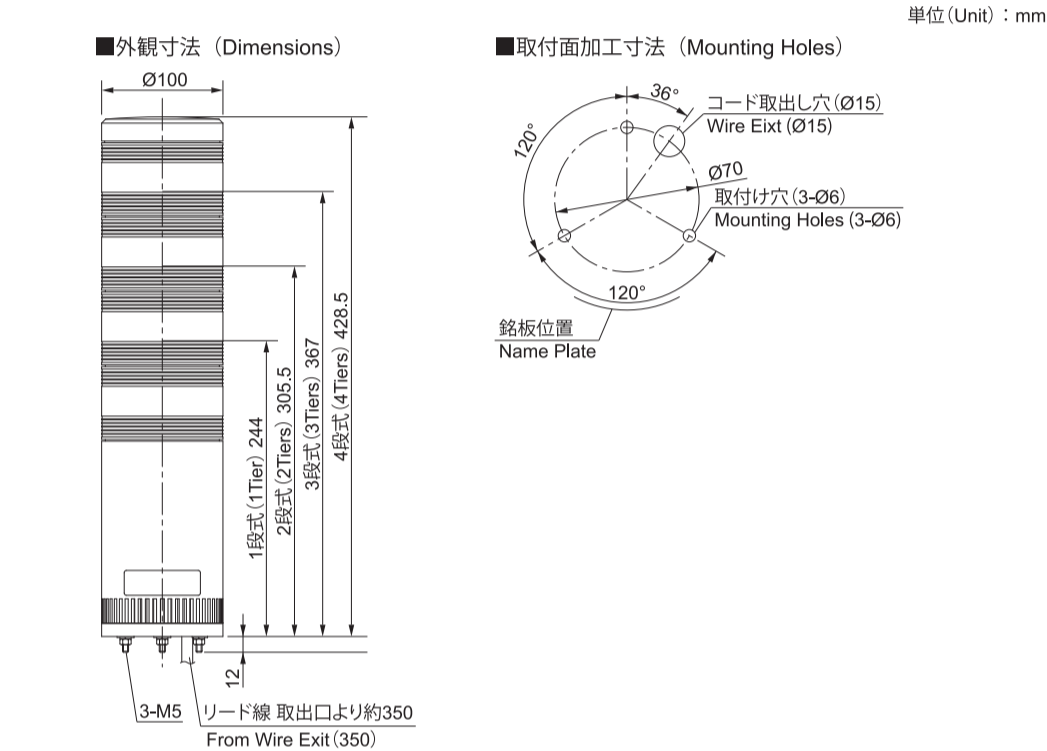
2 型式呼称 (Model Number Configuration)

- 注意 (CAUTION)**
- LEDユニットなどの補修部品は、必ず指定部品をご使用ください。
 - 電源には「配線例」に示す外部ヒューズを安全のために必ず入れてください。
 - 他の製品のユニットとの組替えはおこなわないでください。故障の原因となります。
 - Concerning replacement parts, such as LED unit, be sure to use those specified in this manual.
 - Make sure to set fuse in a power supply side, please connect a fuse. When you use this product for security purpose, routine inspection must be done.
 - For safety, make sure to connect an external fuse to the power source as shown in the wiring example.

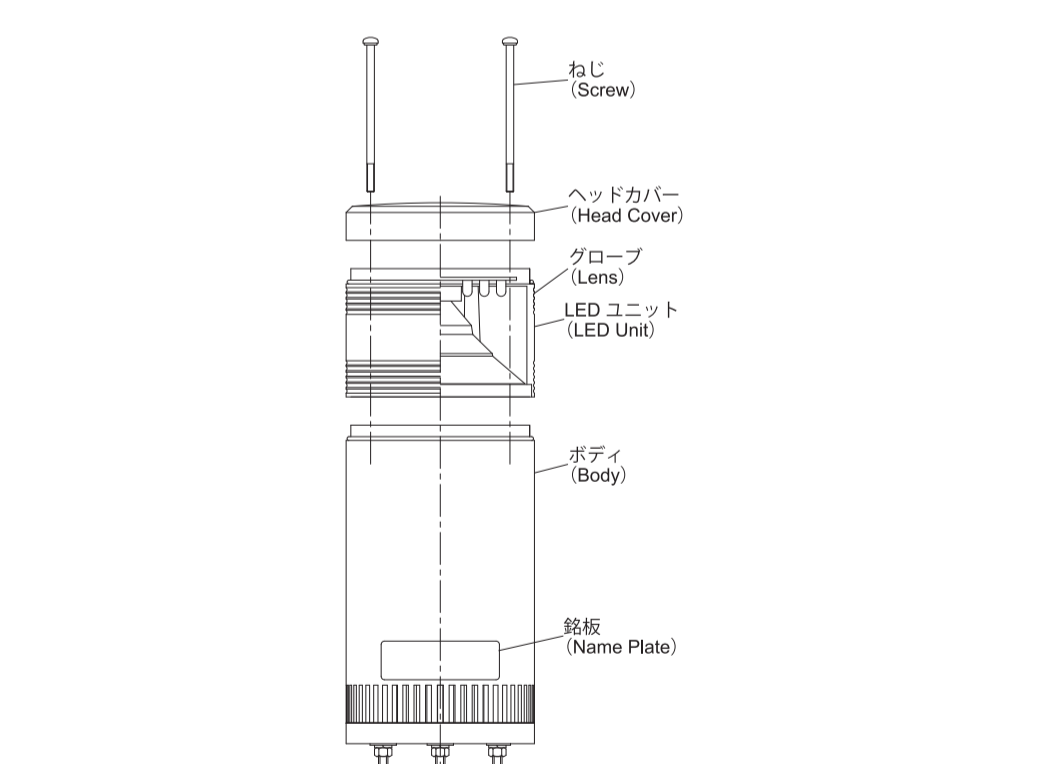
3 寸法 (Dimensions)



4 各部の名称 (Parts Names)



5 取付け方法 (Mounting)



5 取付け方法 (Mounting)

- 取付け部分へ取付け穴の加工をおこなってください。(取付け面寸法図参照)
- 製品付属のナット類を用いて固定してください。
- 取付けは、なるべく振動が少なく十分強度がある場所へ正方向に取り付けてください。
- Drill mounting holes in the panel. (Refer to figure "Mounting Holes".)
- Secure the product with hex nuts.
- Install the Signal Tower vertically at a location that has sufficient strength and minimal vibration.

注意 (CAUTION)

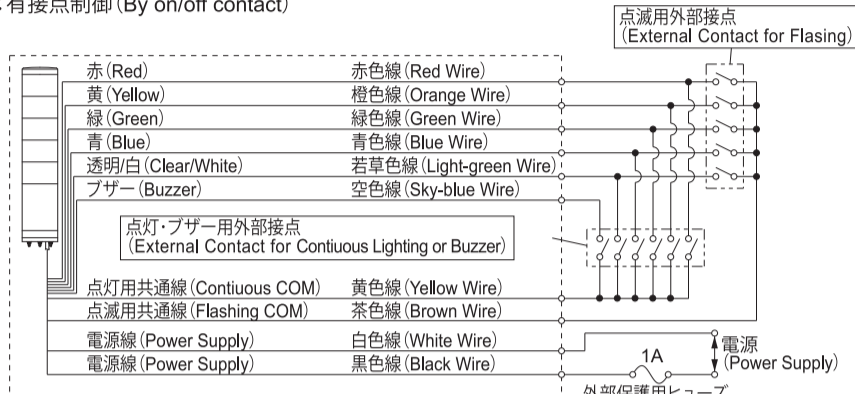
- 横向き・逆取付けは避けてください。
- ユニットを外したままの放置・使用はしないでください。
- 取付け時、ヘッドカバーおよびユニットに回転方向の力を加えないでください。
- Do not install the Signal Tower sideways or inverted.
- Do not leave the product or use it without Unit installed.
- When installing this product, do not excessive torque or the product may be damaged.

6 配線方法 (Wiring)

- 配線例に従って配線してください。
- 4段以下の配線については配線例に習って各段毎に外部接点を増減し配線してください。
- 同色のユニットを複数使用する際は接点容量を「同色ユニット数×1段当たりの接点容量」としてください。(1本の信号線で同色のユニットが点灯するため)
- 配線完了後、使用しないリード線の先端は必ず絶縁テープなどで1本ずつ絶縁処理してください。
- 複数台の同時使用や、その他の特殊な使い方でご不明な点がございましたら、配線前に弊社窓口へお問い合わせください。
- Please make wiring connection according to wiring example.
- For wiring of 4 layers or less, please make wiring connection by increasing or decreasing external contacts in each layer according to wiring example.
- When using Units of the same color, make the contact capacity equal to the number of same color Units multiplied by the contact capacity for 1 light. (This is because Units of the same color light up for one signal line.)
- When wiring is completed, insulate the end of each unused lead Wire by using insulation tape.
- If you have any questions about simultaneous use of multiple units or other special operations, contact PATLITE Customer Service before wiring.

■ 配線例 (Wiring Example)

：有接点制御 (By on/off contact)



【推奨外部接点容量 (External Contact Capacity)】

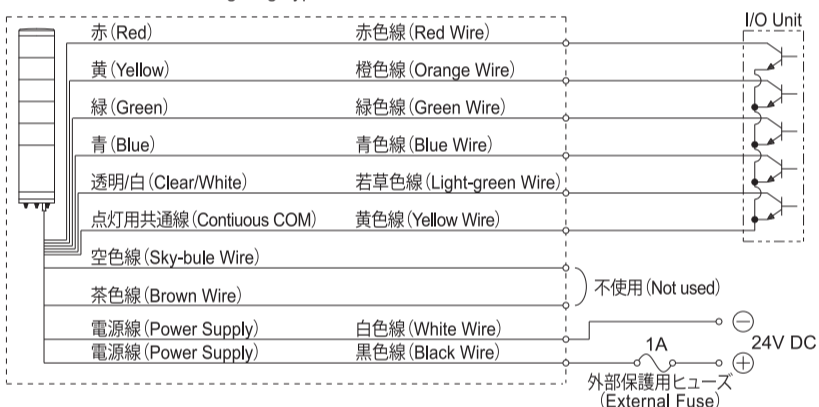
型式 (Model)	電圧仕様 (Voltage)	突入電流 (Rush Current)	接点容量 (Contact capacity)	
			表示部 (Unit)	ブザー (Buzzer)
LGE	24V AC/DC	—	0.1A以上 (0.1A or more)	0.1A以上 (0.1A or more)
	100V AC	—	0.1A以上 (0.1A or more)	0.1A以上 (0.1A or more)
	220V AC	—	0.1A以上 (0.1A or more)	0.1A以上 (0.1A or more)

■ 配線例 (Wiring Example)

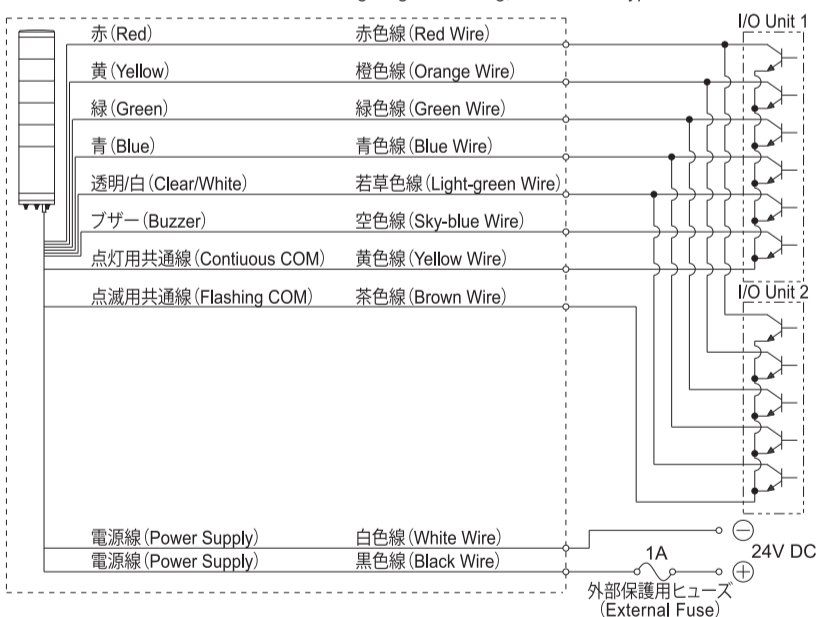
：トランジスタ制御 (By Transistor) 【DC24のみ (24V DC only)】

・NPNトランジスタで制御する場合 (By NPN Transistor)

【点灯仕様 (Continuous Lighting Type)】

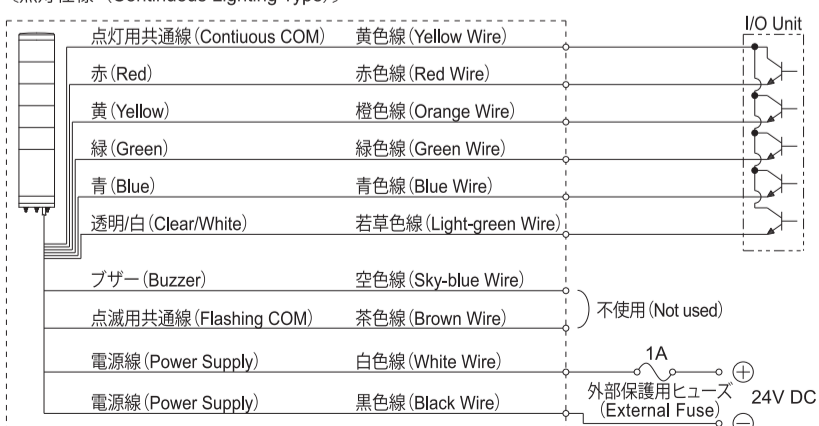


【点灯・点滅・ブザー仕様 (Continuous Lighting or Flashing, with Buzzer Type)】

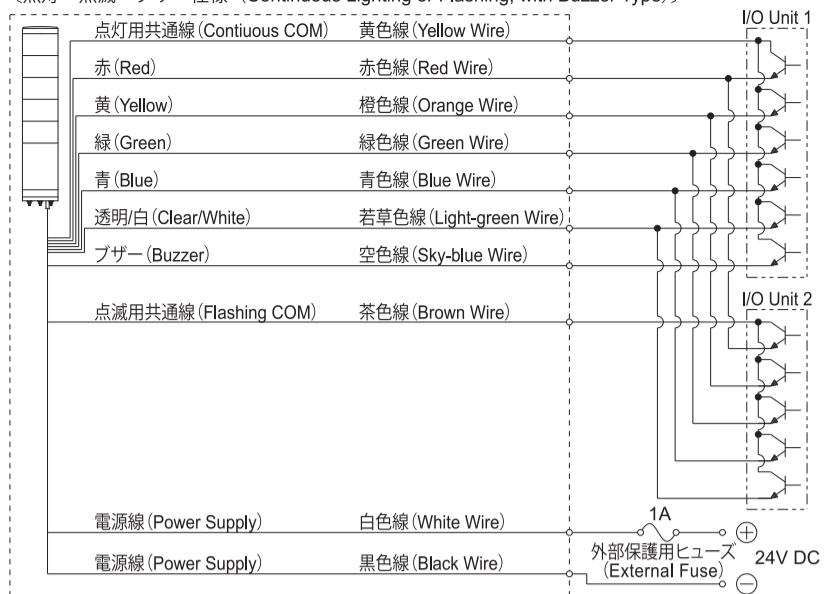


・PNPトランジスタで制御する場合 (By PNP Transistor)

【点灯仕様 (Continuous Lighting Type)】



【点灯・点滅・ブザー仕様 (Continuous Lighting or Flashing, with Buzzer Type)】



【推奨トランジスタ容量 (Transistor Capacity)】

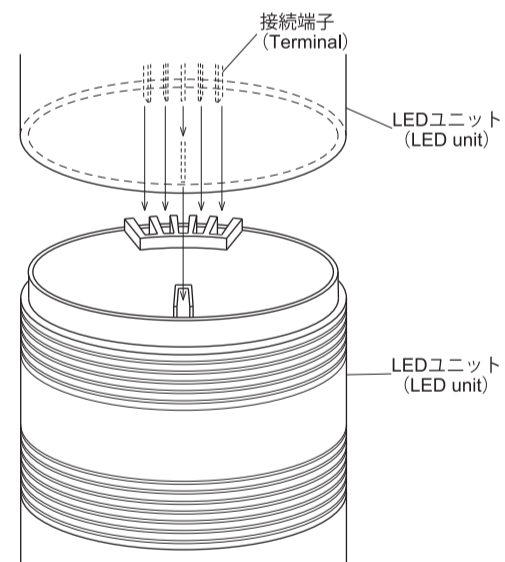
型式 (Model)	電流容量 (Current Capacity)	耐電圧 (Breakdown Voltage)	漏れ電流 (Leak Current)
LGE	$I_c \geq 0.1A$	$V_c \geq 35V$	$I_L \leq 0.1mA$

▲ 注意 (CAUTION)

- 配線は必ず電源を切っておこなってください。ショートによる内部回路の焼損や、感電の危険があります。
- 配線時にリード線を引っ張ったり、ボディ内に押し込まないでください。
- 配線は間違いないよう十分注意しておこなってください。配線を間違えると内部回路が焼損します。
- 配線例のように、電源側には必ず外部接点保護用ヒューズを入れてください。配線間違いなど万一の場合の電源焼損が防げます。
- 信号線および共通線には絶対に電圧印加しないでください。故障します。
- 1つの段 (色) で、点灯用と点滅用の外部接点を同時にONさせると、他の段 (色) が点灯状態となることがありますので、同時入力を避け、点灯・点滅は切替えをおこなってください。
- 点滅仕様でご使用の場合、複数台を同時動作させる際は、外部接点を各々独立接点としてください。
- Make sure the power is OFF before wiring. A short circuit may damage internal circuits or cause an electric shock.
- Do not pull out the lead wire or push it into the pole or the body.
- Enough attention shall be paid for wiring because if there is any mistakes in wiring a circuit may brake down.
- Install the external contact fuse on the power supply side as shown in the wiring example in order to prevent burn in case of a wiring error.
- Do not apply voltage directly to signal wires and common wires. It may damage the circuit.
- Simultaneously turning on the external contact for both constant lighting and flashing for the same light (color), may cause another light (color) to light up. To avoid this, provide separate switches for flashing or continuous lighting.
- When turning on the same function, such as flashing or alarms, for more than one product simultaneously, be sure to use separate external contacts for each product and function.

7 ユニット (色) 配列組替え方法 (Changing Unit Positions)

- 組換え作業は、必ず電源を切ってからおこなってください。
- ヘッドカバーのねじをゆるめて、ヘッドカバーを外してください。
- 本製品は、各ユニットの接続端子にて電源を供給していますので、組替えの際には接続端子の位置を合わせてください。
- ユニットの増段または減段される際は、ねじ (4各部の名称参照) を各段数用のものに取り替えてください。
- Turn the power off before performing this procedure.
- Unscrew the head cover and remove the head cover.
- Power is supplied through the terminals of each units. So, please make the position of the terminals agree.
- When increasing or decreasing the number of units, install a new screw (See 4. Parts Names).



▲ 注意 (CAUTION)

- 無理なLEDユニットの脱着はおこなわないでください。破損する恐れがあります。
- ねじをゆるめた状態では、LEDユニット、ヘッドカバーがはずれやすいため、落下して破損することのないよう取扱いに注意してください。
- Do not remove LED unit forcibly as it may damage the unit.
- Once the screw is loose or removed, the LED units are unstable and may separate. Handle carefully to avoid damage.

8 仕様 (Specifications)

段数 Tiers	型式 Model	定格電圧 Rated Voltage	消費電力 Power Consumption	点滅回数 Flashing Cycle	ブザー音圧 Peek Sound Level
1段式 1 Tier	LGE-102 (FB)	24V AC/DC	24V仕様 LEDユニット: 2W (1段あたり) ブザー: 0.5W 100V, 220V仕様 LEDユニット: 2.5W (1段あたり) ブザー: 0.5W (待機時: 2.7W)	FB仕様 60回/分	FB仕様 85 dB (at 1m)
	LGE-110 (FB)	100V AC			
	LGE-120 (FB)	220V AC			
2段式 2 Tiers	LGE-202 (FB)	24V AC/DC	24V type LED unit: 2W (Per 1 Tier) Buzzer: 0.5W 100V, 220V type LED unit: 2.5W (Per 1 Tier) Buzzer: 0.5W (Base: 2.7W)	FB type 60 Flashes per minute	FB type 85 dB (at 1m)
	LGE-210 (FB)	100V AC			
3段式 3 Tiers	LGE-302 (FB)	24V AC/DC	24V type LED unit: 2W (Per 1 Tier) Buzzer: 0.5W 100V, 220V type LED unit: 2.5W (Per 1 Tier) Buzzer: 0.5W (Base: 2.7W)	FB type 60 Flashes per minute	FB type 85 dB (at 1m)
	LGE-310 (FB)	100V AC			
4段式 4 Tiers	LGE-320 (FB)	220V AC	24V type LED unit: 2W (Per 1 Tier) Buzzer: 0.5W 100V, 220V type LED unit: 2.5W (Per 1 Tier) Buzzer: 0.5W (Base: 2.7W)	FB type 60 Flashes per minute	FB type 85 dB (at 1m)
	LGE-402 (FB)	24V AC/DC			
4段式 4 Tiers	LGE-410 (FB)	100V AC	24V type LED unit: 2W (Per 1 Tier) Buzzer: 0.5W 100V, 220V type LED unit: 2.5W (Per 1 Tier) Buzzer: 0.5W (Base: 2.7W)	FB type 60 Flashes per minute	FB type 85 dB (at 1m)
	LGE-420 (FB)	220V AC			

- 本書に記載している図や写真は、実際の製品とは一部異なる場合があります。
- 本製品の寸法および仕様、構造などは、改善のため予告なく変更することがあります。
- The images in this manual may vary in comparison to the actual product and are only for the purpose of illustration.
- Specifications may change without notice due to continual product improvement.