

LED照明用取付ブラケット

取扱説明書

[Type : SZ-310]

このたびは、パトレイズ LED照明用取付ブラケットをお買い上げいただきありがとうございます。ご使用前にこの取扱説明書をよくお読みのうえ、正しくお使いください。本書は大切に保管いただき、保守・点検や補修の際は本書を必ずお読みください。ご不明な点は、技術相談窓口へお問い合わせください。

安全上のご注意

お使いになる人や他の人への危害、財産への損害を未然に防止するため、必ずお守りいただくことを、次のように説明しています。

◆表示内容を無視して誤った使い方をした時に生じる危害や損害の程度を、次の表示で区分し、説明しています。

警告 この表示の欄は、「死亡または重症を負う可能性が想定される内容」を示しています。

注意 この表示の欄は、「人が障害を負う可能性または物的損害が発生する可能性が想定される内容」を示しています。

◆お守りいただく内容の種類を次の絵表示で区分し、説明しています。

このような絵表示は、してはいけない「禁止」内容です。

このような絵表示は、必ず実行していただく「強制」内容です。

1. 安全のために必ずお守りいただきたいこと

警告 「禁止」

- 製品の分解・改造をしないでください。
- 本製品を機械等に取り付けたあと本製品を掴んで機械に登ったり、機械のカバーを外す際に本製品に引っ掛けたりしない様に充分注意してください。
- 転倒・落下などの原因となり非常に危険です。

強制

- 配線・設置・交換・補修の際は、必ずLED照明の電源をお切りください。ショートによる内部回路の焼損や感電の危険があります。
- 配線および工事を伴う設置は必ず専門業者へ依頼してください。感電・火災・落下などの危険があります。
- 本製品を安全重視の保安目的でご使用される場合には必ず日常点検を実施し、万一の不具合・故障発生時のために、他の機器との併用をおこなってください。

2. 呼称表示

SZ-310

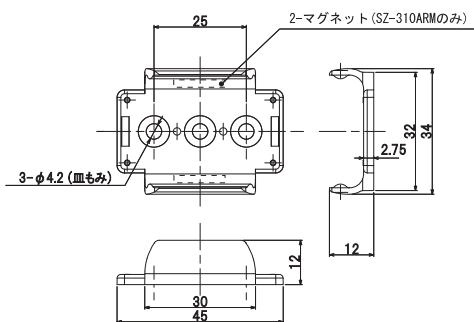
■ブラケット種類
AR: 背面取付用
AS: 側面取付用
ASB: 側面取付用 (CLA3S型専用/CLB-N型互換)

■マグネット
M: マグネット仕様
なし: マグネットなし

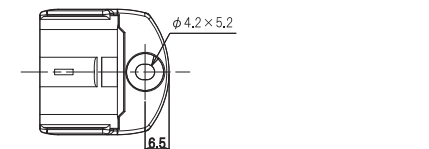
3. 各部の名称と寸法

■外形寸法図 (mm)

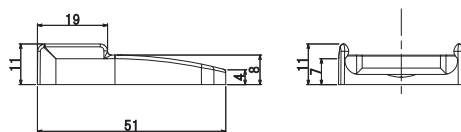
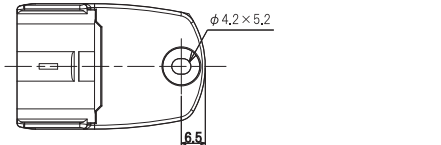
- SZ-310AR(標準同梱)
- SZ-310ARM(オプション品)



- SZ-310AS(オプション品)

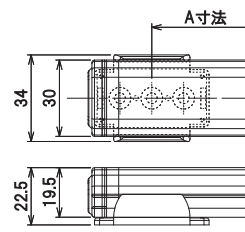


- SZ-310ASB(オプション品)

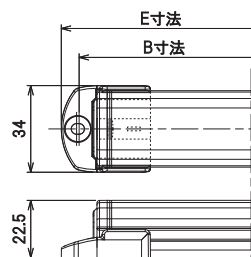


■取付ピッチ・製品取付状態寸法

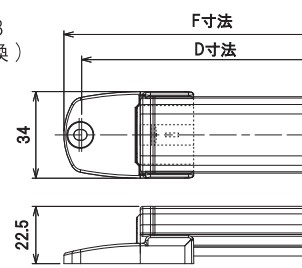
- SZ-310AR(M)



- SZ-310AS



- SZ-310ASB (CLB-N型互換)



ブラケット対応表

機種名	SZ-310AR(M)	SZ-310AS	SZ-310ASB
CLA1S	○	○	×
CLA2S	○	○	×
CLA3S	○	○	○
CLA6S	○	○	×
CLA9S	○(4ヶ)	○(+AR2ヶ)	×
CLA12S	○(4ヶ)	○(+AR2ヶ)	×
CLA15S	○(4ヶ)	○(+AR2ヶ)	×

【取付ピッチ】

機種名	A寸法	B寸法	D寸法	E寸法	F寸法
	ブラケットAR(M)	ブラケットAS	ブラケットASB	ブラケットAS 全長部	ブラケットASB 全長部
CLA1S	74	135		149	
CLA2S	174	235		249	
CLA3S	274	335	367	349	381
CLA6S	574	635		649	
CLA9S	874	935		949	
CLA12S	1174	1235		1249	
CLA15S	1474	1535		1549	

4. 取付け

警告

- 取付け、補修の際は、感電防止のため必ずLED照明の電源をお切りください。【強制】

注意

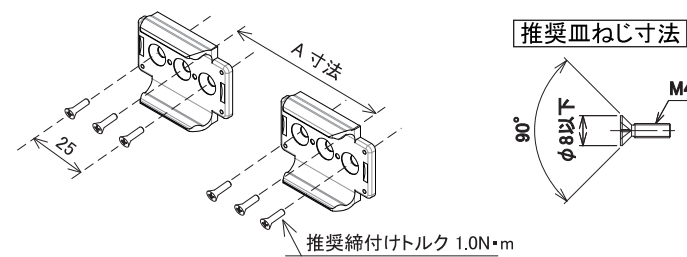
- 製品を取付ける際は、製品の落下等に十分注意しておこなってください。
- 本製品は屋内のみ使用可能です。(屋外不可)
- ブラケットは、ポリカーボネート樹脂を使用しています。ねじロック剤など溶剤が付着すると、破損する恐れがありますので十分注意してください。
- マグネット仕様(SZ-310ARM)は、位置・明るさなどを確認する為の仮固定にご使用ください。取付位置確定後や数日間連続使用される場合は、ねじ止め仕様(SZ-310AR)をご使用頂か、ねじで固定してください。

■取付け方法

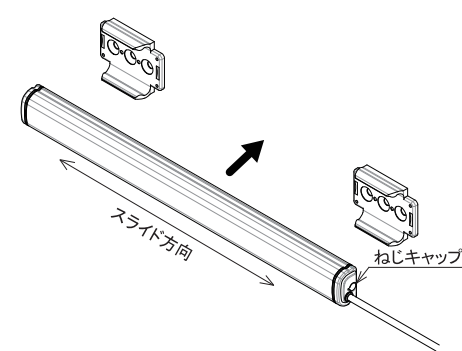
SZ-310AR(M)

- 十分に強度のある平坦な取り付け面にねじ加工後、ブラケットを取り付けます。下図のようにM4の皿ねじ(推奨:各ブラケット2箇所)で締付けてください。(「3. 各部の名称と寸法」の推奨取付ピッチ参照)

- ※9S,12S,15Sの場合は、ブラケットを4ヶ配置してください。(推奨ピッチは本体取扱説明書をご参照ください。)

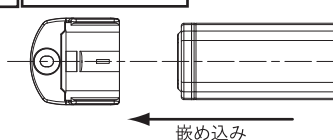


- 製品本体を「カチッ」と音がするまで嵌めてください。



- ※本製品を、縦方向で取り付ける場合、本体がスライド方向にずれる恐れがありますので、側面取付用(SZ-310AS)の使用を推奨します。

SZ-310AS SZ-310ASB



- 製品本体を「カチッ」と音がするまで嵌めてください。

- 十分に強度のある平坦な取り付け面にねじ加工後、M4のねじで締付けてください。(推奨締付けトルク:1.0N・m) (「3. 各部の名称と寸法」の推奨取付ピッチ参照)

- ※9S,12S,15Sの場合は、製品(CLA)に同梱されているブラケット(SZ-310AR)を2ヶ配置してください。(推奨ピッチは本体取扱説明書をご参照ください。)

5. 仕様

機種名	SZ-310AR(M)	SZ-310AS	SZ-310ASB
材質	ポリカーボネート		
質量	AR:4.3g ARM:6.1g	4.4g	6.2g
取付方向・取付指定	全方向・屋内専用		
耐振動性	19.6 m/s ² (SZ-310ARM以外)		
使用温度範囲	-40℃ ~ +60℃ (90%RH以下、結露なきこと)		
対応機種	CLA型		
員数	2個		

ご注意

- 寸法・仕様および構造などは、改善のため予告なく変更することがありますので、ご了承ください。

保証書

型式: SZ-310		品名: LED照明用取付ブラケット	
販売店	住所・店名		
お客様	お名前	様	
	ご住所	〒	
	電話番号	()	
保証期間は お買い上げ日より 1年間です。	保証の内容などにつきましては、下記製品保証規定をご確認ください。		
お買い上げ日	年 月 日		
	<ul style="list-style-type: none"> ■お客様へ 保証期間内の修理の際は、お手数ですが欄内をご記入いただき、お買い求めの販売店、または弊社にご提示ください。 ■販売店様 枠内をご記入いただき、お客様へお渡ください。 		

製品保証規定 [Ver.2.1(2018.07.27)]

この保証規定は、お客様がお買い上げ頂いた製品に関して、株式会社パトライト(以下、「弊社」といいます)が保証する内容について明記しています。

第1条(目的)
1. 本規定は、弊社の製品(以下、「本製品」といいます)に関する保証責任の取扱いについて定めるものとします。
2. お客様が本製品の使用を開始された時点で、お客様は本規定に同意して頂いたものとし、お客様と弊社との間で本規定の効力が有効に生ずるものとします。

第2条(保証対象および保証期間)
弊社は、お客様が本製品を購入された日から1年以内(以下、「保証期間」といいます)に本製品について以下の各号のいずれかに該当した場合(以下、「不良」といいます)、次条に定める保証責任を負うものとします。
①本製品の外形または内部に本製品の用途または機能を損なう変質または変形が発生した場合
②本製品が製品仕様書に定められた性能を発揮しない場合

第3条(保証内容)
1. 弊社は、本製品に不良が生じた場合(以下、「不良品」といいます)、自らの裁量によって無償による修理または代替品の提供のいずれかの措置を講じるものとします。
2. 弊社が前項の措置を講じた場合、当該措置がなされた本製品の保証期間は、当初の不良品に関する保証期間と同一とします。
3. 弊社が第1項に基づきお客様に対して本製品の代替品の提供を行った場合、弊社において回収致した不良品の所有権は、弊社に帰属するものとします。
4. 弊社は、第1項の代替品の提供に関して、製造中止等の諸事情により同一製品を提供できない場合には、自らの裁量により本製品と同等以上の性能を有する製品を提供できるものとします。
5. 以下の各号の部材は、保証の対象外とします。
①消耗品(モーター・電球・ロータゴム・パッキン・リング・キセノン基板等)
②輸送中における本製品の保護を目的とした梱包材料(製品梱装箱・ビニール袋・緩衝材等)

第4条(免責事項)
1. 弊社は、以下の各号のいずれかに該当する場合、不良に関して前条に定める保証責任を負わないものとします。
①本製品の輸送・運搬中に発生した衝撃・落下等の外部的要因により不良が発生した場合
②本製品の製品仕様書・取扱説明書・取り扱い上の注意等に違反することにより不良が発生した場合
③本製品が設置または接続された装置・機器・車両・船舶・建造物・ソフトウェア等による外的要因に起因して不良が発生した場合
④お客様または第三者が事前に弊社の承諾を得ることなく本製品の分解・改造・補修・付属品取付等を行ったことにより不良が発生した場合
⑤お客様または第三者の故意または過失により不良が発生した場合
⑥お客様が第5条第3項の禁止事項に違反した結果、不良が発生した場合
⑦火災・地震・台風・落雷等の天災地災または公害・塩害・静電気・停電・異常電圧等の外的要因に起因して不良が発生した場合
⑧本製品の販売時点における科学的または技術に関する知見によっては、弊社が不良を予測することができない場合
⑨通常使用に基づく本製品の自然消耗または経年劣化により不良が発生した場合
⑩本製品が日本以外の国において使用されたことにより不良が発生した場合

第5条(ソフトウェアの取扱い)
1. 本製品に弊社が著作権者であるソフトウェア(以下、「本ソフトウェア」といいます)が内蔵されている場合、弊社に対して本ソフトウェアを日本国内で使用する非独占的かつ譲渡不能な使用権を許諾するものとします。
2. 弊社は、本ソフトウェアの機能を向上させること、自らの裁量により本ソフトウェアをバージョンアップすることができるとします。弊社は、ソフトウェアのバージョンアップに起因してお客様が生じた通常損害、特別損害、機会損失、逸失利益、事故補償、当社製品以外の製品(本製品と通信回線等により接続されているか否かを問いません)に関する損害、損失、不具合、データ損失および不良を修補するための費用(人件費、工事費、交通費、運送費等をいいますが、これらに限られません)のいずれに關しても、一切の責任を負わないものとします。
3. お客様は、事前に弊社の承諾を得ることなく、以下の各号の行為を行ってはならないものとします。
①本ソフトウェアを複製すること
②本ソフトウェアの改変・結合・リバースエンジニアリング・逆コンパイル・逆アセンブル等を行うこと
③本ソフトウェアを第三者に譲渡・再使用許諾・貸与・レンタル・転売すること
④本ソフトウェアを第三者に送信可能な状態でネットワーク上に蓄積すること
⑤本ソフトウェアに付されたい著作権表示およびその他の権利表示を除去すること

第6条(その他)
1. 本製品に関する製品仕様書・取扱説明書・カタログ等の記載内容は、事前に予告なしに変更する場合があります。
2. 本製品に関する弊社の責任は、本規定をもって全てとし、弊社はこれ以外に一切の責任を負わないものとします。
3. 本保証書は、日本国内においてのみ有効に効力を生ずるものとします。お客様または第三者が本製品を海外へ輸出される場合、本規定の適用は除外されるものとし、本製品に関する全ての責任は、輸出元に帰属するものとします。
4. 弊社は、お客様による紛失・損害等の事由を問わず、お客様に対して本書の再発行を行わないものとします。
5. 本書は、本書に明示した条件に基づき保証をお約束するものではありません。従って、本書によって弊社およびそれ以外の事業者に対するお客様の法律上の権利を制限するものではありません。
第7条(準拠法および管轄裁判所)
本規定は、日本法を準拠法とし、日本法に従って解釈されるものとします。本規定の履行および解釈に関して紛争が生じたときは、大阪地方裁判所を第一審の専断的合意管轄裁判所とするものとします。

株式会社パトライト

世界中に「安心・安全・楽々」をお届けする
株式会社 **パトライト** J2F
www.patlite.co.jp

【受付】月～金 9:00～17:00
土・日・祝日・当社休業日を除く ●技術・修理相談窓口(無料):0120-497-090
※ご注文・価格・納期等は、販売店または各営業所拠点にお問い合わせください。