

PATLITE

GA0001222_06

信号灯付インターフェースコンバータ 設置説明書 [MODEL : PHE-3FB3□-RYG]

このたびは、パトライト製品をお買い上げいただきましてありがとうございます。ご使用前にこの取扱説明書をよくお読みのうえ、正しくお使いください。また、本書は大切に保管してください。

・本製品は、取付や配線 / 設定など工事を伴う製品です。必ず専門業者へ工事を依頼してください。
 ・ご使用前に本書をよくお読みのうえ、正しくお使いください。
 ・保守、点検や補修などをするときには、必ず本書を読み直してください。なお、ご不明な点は巻末に記載の技術・修理相談窓口へお問合せください。
 ・詳しい設置や設定 / 配線については、弊社ホームページより総合取扱説明書をダウンロードしてご覧ください。

ホームページアドレス **www.patlite.co.jp**

■設置、施工、取付業者様へ
 ・設置前に本設置説明書をよくお読みの上、正しく設置してください。
 ・ご不明な点は、巻末に記載されている技術・相談窓口へお問い合わせください。

1 はじめにお読みください (安全上のご注意)

お使いになる人や他の人への危害、財産への損害を未然に防止するため、必ずお守りいただくことを、次のように説明しています。

◆表示内容を無視して誤った使い方をした時に生じる危害や損害の程度を、次の表示で区分し、説明しています。

- 警告** 「死亡または重傷などを負う可能性が想定される」内容です。
 - 設置や配線は必ず専門業者へ依頼してください。感電・火災・落下などが起こる恐れがあります。
- 注意** 「軽傷を負う、または、物的損害の発生が想定される」内容です。
 - 製品の汚れを落とすには、水で濡らせた柔らかい布を使用してください。(シンナー・ベンジン・ガソリン・油などで拭かないでください)
- ◆お守りいただく内容の種類を次の絵表示で区分し、説明しています。
 - このような絵表示は、してはいけない「禁止」内容です。
 - ⚠このような絵表示は、必ず実行していただく「強制」内容です。

警告

- ・製品の分解や改造をしないでください。火災や感電などの原因となります。
- ・結露した状態で使用しないでください。火災や感電などの原因となります。
- ・LEDユニットやプザーユニットを外したままや、割れたままでの放置や使用はしないでください。火災や感電などの原因となります。
- ・濡れた手でACプラグを抜き差ししないでください。感電する原因となります。
- ・許容範囲を超える電圧を印加しないでください。定格電圧はAC100～240V (ACアダプタ入力) です。定格電圧以上の電圧を印加すると、内部回路が焼損します。また、発火のおそれがあります。
- ・ACアダプタの電源を入れたまま、DCプラグを抜き差ししないでください。感電や故障の原因となります。

- ・電源は、必ず電圧許容範囲内で使用してください。火災や故障の原因となります。
- ・万一、煙が出ているたり異臭がするなどの異常状態が発生した場合は、すぐに本製品への電源供給を止めてください。そのまま使用されると、火災や感電の原因となります。
- ・ACプラグを電源コンセントに接続する際は、ほこりが付着していないか十分注意して、プラグの根元までしっかりと電源コンセントに接続してください。ACプラグにほこりやゴミが付着したまま使用し続けると、火災や故障の原因となります。
- ・ほこりや湿気が多い場所で長時間ご使用になる場合は、トラッキング現象防止のために定期的に電源コンセントやACプラグに付いたほこりを取り除いてください。電源コンセントにほこりやゴミが付着したまま使用し続けると、火災や故障の原因となります。
- ・本製品を使用中に煙が出ている、異常に熱い、においや異音がする場合は直ちに使用を中止し、電源を切った上、販売店、当社技術・修理相談窓口までご連絡ください。
- ・本製品の故障や誤動作による人命や財産などへの重大な影響を防止するために、他の機器との併用するなど十分な安全性を確保してください。

注意

- ・火気の近くや高温多湿な場所で使用しないでください。また、腐食性ガス、可燃性ガスが発生するような場所では使用しないでください。
- ・本製品内に水や薬品などの異物や銅鉄線などの金属の異物が入った状態では使用しないでください。故障の原因となります。
- ・電源や信号のケーブルはむやみに曲げないでください。断線して故障や誤作動するおそれがあります。
- ・強電界、強磁界の発生する機器(ソレノイド等)や動力線の近くには設置、配線をこなわないでください。ノイズにより誤作動のおそれがあります。
- ・大きな力で無理な操作はしないでください。破損や変形により故障の原因となります。
- ・先端が鋭利なもので操作しないでください。スイッチに傷が付いて操作できなくなったり、接点部の接触に支障をきたす恐れがあります。

- ・本製品の設置の際は、机の上などの水平な場所に置いてください。
- ・棚の上など高い場所に設置する場合は、動いて落下しないように、本体を固定してください。

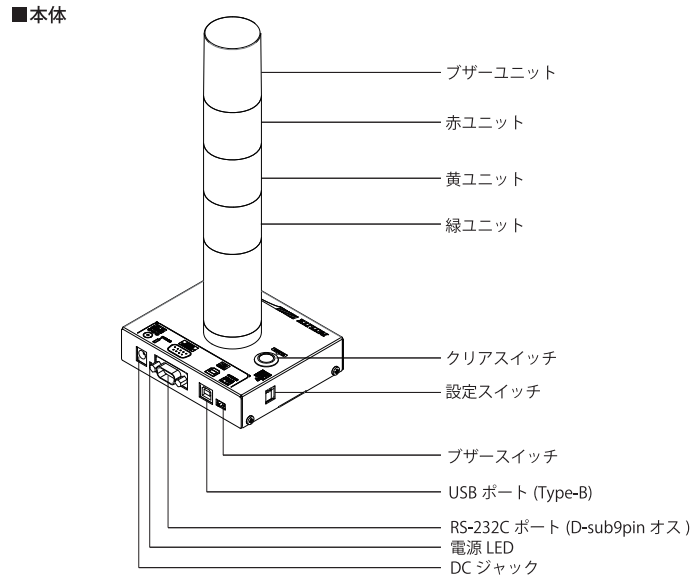
警告および注意事項に反したお取り扱い、分解や改造および天災などによって生じた故障についての保証はできません。また、本書に記載した内容以外のご使用は避けてください。

2 型式構成

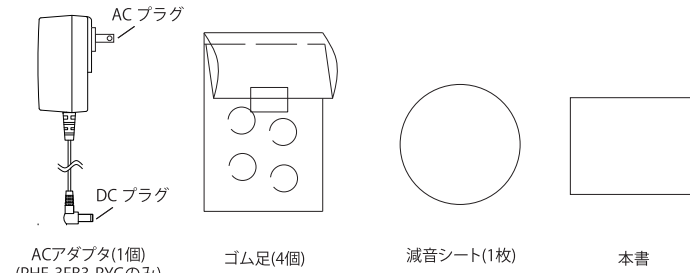
PHE-3FB3□-RYG

■ACアダプタ
 空欄: ACアダプタ同梱
 N: ACアダプタなし

3 各部の名称



■付属品



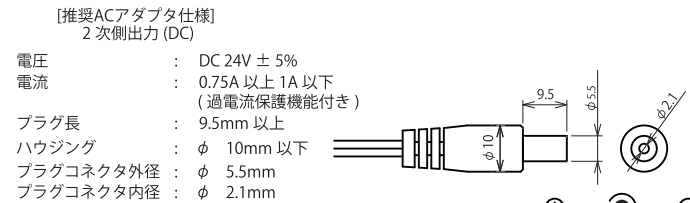
お知らせ
 RS-232CケーブルおよびUSBケーブルは付属しておりませんので、別途お買い求めください。

4 ACアダプタについて

警告

- ・当社ACアダプタ(ADP-001)以外のACアダプタを使用する場合には必ず推奨仕様へ適合したACアダプタを使用してください。推奨仕様へ適合していないACアダプタを使用すると、火災や故障の原因となります。
- ⚠**強制** 必ず過電流保護機能が搭載されたACアダプタを使用してください。過電流保護機能が搭載されていないACアダプタを使用すると、火災や故障の原因となります。

ACアダプタは製品付属のACアダプタを使用してください。ACアダプタを別途注文する場合は、当社のAC7アダプタ(ADP-001)をお買い求めください。
 N仕様(ACアダプタなし)を使用するお客様で、やむを得ずADP-001以外のACアダプタを使用する場合には下記の仕様のACアダプタを使用してください。

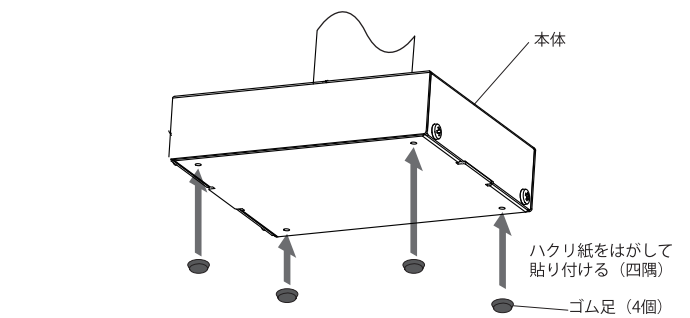


5 設置方法

本製品を設置する前に、付属品のゴム足(4個)を本製品の底面に貼り付けてください。

注意

- ⚠**強制** 本製品は屋内専用です。雨、水のかからない場所でご使用ください。故障や感電の恐れがあります。
- ・設置はなるべく安定した水平な場所に設置してください。不安定、または傾斜のある場所に設置した場合、製品の横転により故障する恐れがあります。



6 RS-232Cポートへの配線

本体のRS-232C(オス)とパソコンのRS-232Cポートを、D-sub9pinメス・メスタイプのストレート結線のケーブルで接続することにより、RS-232C通信で制御できます。
 ※RS-232Cケーブルは付属していません。別途お買い求めください。

注意

- ⊘**禁止** RS-232Cケーブルを、電源コードと一緒に束ねて使用しないでください。ノイズ等による誤動作の原因となります。
- ・RS-232CケーブルとUSBケーブルを同時に接続しないでください。誤動作の原因となります。

- ⚠**強制** RS-232CケーブルおよびUSBケーブルは、接続機器(パソコンなど)のポートと1対1で使用してください。他の機器と併用した場合、誤動作することがある上、本体及び接続機器に故障のおそれがあります。

7 USBポートへの配線

本体のUSB(Type B)とパソコンのUSBポートを接続することにより、USB通信で制御することができます。USB/バスパワーに対応していますので、ACアダプタを使用せず動作させることもできます。
 ※USBケーブルは付属していません。別途お買い求めください。
 ※USBケーブルは2m以下を推奨します。周囲環境のノイズ等により動作が不安定になる場合があります。
 ※USB/バスパワー動作時は、ACアダプタ使用時より信号灯が暗くなります。

お知らせ

- ・USBを使用する場合は、必ず専用ドライバをパソコンにインストールしてからパソコンと本体を接続してください。インストーラは、当社ホームページからダウンロードしてください。

注意

- ⊘**禁止** RS-232CケーブルとUSBケーブルを同時に使用しないでください。誤動作の原因となります。
- ・ACアダプタから電源を投入した状態で、USBケーブルを抜き差ししないでください。
- ・USBケーブルを、電源コードと一緒に束ねて使用しないでください。ノイズ等による誤動作の原因となります。

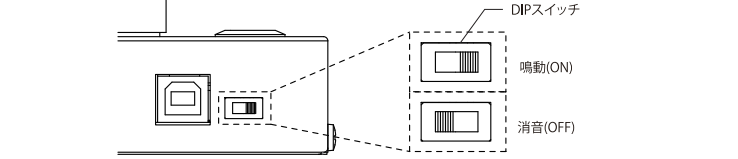
- ⚠**強制** パソコン本体のUSBポートの電源供給能力によっては、動作が不安定になる場合があります。その場合はACアダプタをご使用ください。
- ・本製品と接続機器(パソコンなど)を接続する際は、USB/ハブなどの機器を使用せず直接接続して使用してください。動作が不安定になる場合があります。

8 使用方法

通常使用時は、設定スイッチが全てOFFであることを確認してから電源を投入してください。通信仕様や通信プロトコル・送信コマンド等の内容は、取扱説明書に記載しております。当社ホームページから取扱説明書をダウンロードしていただき、よくお読みの上でご使用ください。制御用のソフトウェアは付属していませんので、お客様でソフトウェアを作成してください。また、USB経由で制御する場合は、専用ドライバのインストールが必要ですよ。

9 プザースイッチ

プザーの鳴動(ON)もしくは消音(OFF)は、プザースイッチを左右に動かすことで調整することが可能です。



お知らせ

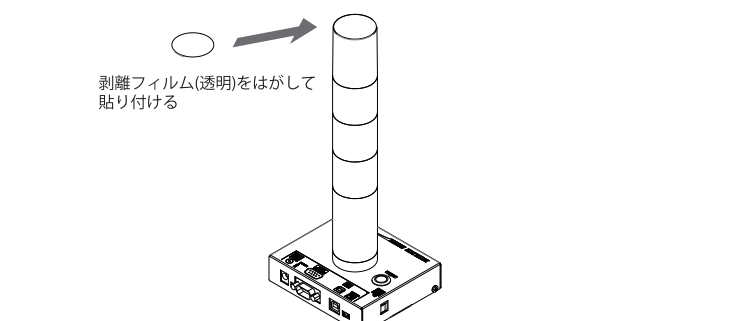
- ・消音に設定した場合はプザー音は鳴らなくなりますので注意してください。

10 プザー音量の調整

音量の調整は、付属の減音シートを使用するか、プザーユニット内のDIPスイッチを設定してください。プザーユニットおよびLEDユニットの取り付け、取り外しについては、当社ホームページに掲載している取扱説明書をご確認ください。

■付属の減音シートを使用する場合

プザーユニット上部に減音シートを貼り付けてご使用ください。

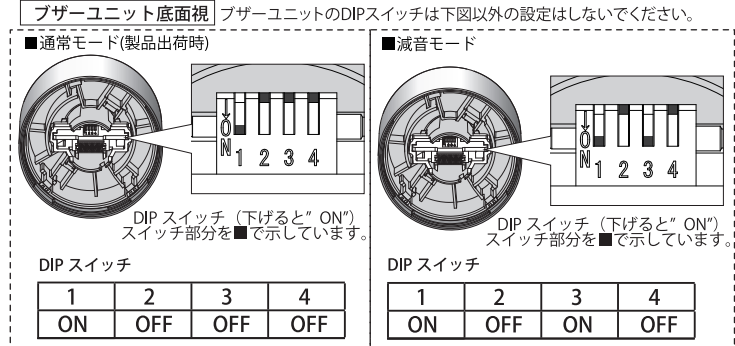


■プザーユニット内のDIPスイッチを使用する場合

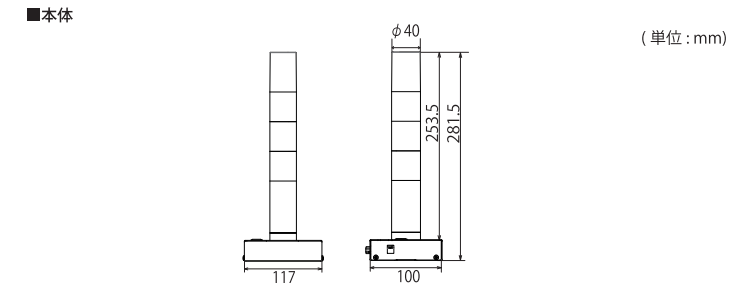
減音する場合は、下図のようにDIPスイッチの1番と3番をONにしてください。

注意

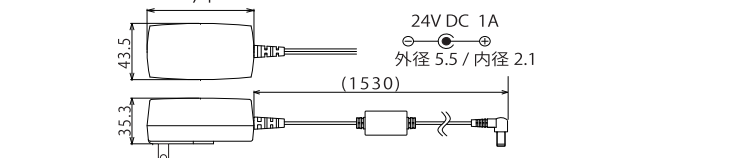
- ⊘**禁止** 大きな力で無理な操作はしないでください。破損や変形により故障の原因となります。
- ・先端が鋭利なもので操作しないでください。スイッチに傷が付いて操作できなくなったり、接点部の接触に支障をきたす恐れがあります。



11 外観寸法図



■ACアダプタ



12 製品保証について

本製品のお買い上げ日より1年間、製品保証(本体部分のみ、消耗品は除く)をお付けしております。無償修理の適用範囲は製品保証規定に準じます。

製品保証規定 (Ver.2.1 (2018.07.27))

この保証規定は、お客様がお買い上げ頂いた製品に関して、株式会社パトライト(以下、「弊社」といいます)が保証する内容について明記してあります。

第1条(目的)
 1. 本規定は、弊社の製品(以下、「本製品」といいます)に関する保証責任の取扱いについて定めるとし、
 2. お客様が本製品の使用を開始された時点で、お客様は本規定に同意して頂いたものとし、お客様と弊社との間で本規定の効力が有効に生ずるものとします。

第2条(保証対象および保証期間)
 弊社は、お客様が本製品を購入された日から1年以内(以下、「保証期間」といいます)に本製品について以下の各号のいずれかに該当した場合(以下、「不良」といいます)、次条に定める保証責任を負うものとします。
 ①本製品の外形または内部に本製品の用途または機能を損なう変更または劣化が生じた場合
 ②本製品が製品仕様書に定められた性能を発揮しない場合

第3条(保証内容)
 1. 弊社は、本製品に不良が生じた場合(以下、「不良品」といいます)、自らの裁量によって無償による修理または代替品の提供のいずれかの措置を講じます。また、修理に際しては、修理費用(人件費、材料費、運送費等)を負担しますが、これに限られません。のいずれに關しても、一切の責任を負わないものとします。
 2. 弊社が前項の措置を講じた場合、当該措置がなされた本製品の保証期間は、当初の不良品に関する保証期間と同とします。
 3. 弊社が第1項に基づきお客様に対して本製品の代替品の提供を行った場合、弊社において回収しました不良品の所有権は、弊社に帰属するものとします。
 4. 弊社は、第1項の代替品の提供に関して、製造中止等の諸事情により同一製品を提供できない場合には、自らの裁量により本製品と同等以上の性能を有する製品を提供できるものとします。
 5. 以下の各号の部材は、保証の対象外とします。
 ①消耗品(モーター・電球・ロータゴム・パッキン・Oリング・キセノン基板等)
 ②輸送中における本製品の保護を目的とした梱包材料(製品梱包箱・ビニール袋・緩衝材等)

第4条(免責事項)
 1. 弊社は、以下の各号のいずれかに該当する場合、不良に関して事前に定める保証責任を負わないものとします。
 ①本製品の輸送・運搬中に発生した衝撃・落下等の外部的要因により不良が発生した場合
 ②本製品の製造・輸送・取扱いに関する注意等に従って使用した場合
 ③本製品が設置または接続された装置・機器・車両・船舶・建造物・ソフトウェア等による外的要因に起因して不良が発生した場合
 ④お客様または第三者が事前に弊社の承諾を得ることなく本製品の分解・改造・補修・付属品取付等を行ったことにより不良が発生した場合
 ⑤お客様または第三者の故意または過失により不良が発生した場合
 ⑥お客様が第5条第3項の禁止事項に違反した結果、不良が発生した場合
 ⑦火災・地震・台風・落雷等の天災地変または公害・塩害・静電気・停電・異常電圧等の外的要因に起因して不良が発生した場合
 ⑧本製品の販売時点における科学または技術に関する知見によつては、弊社が不良を予測することができない場合
 ⑨通常使用に基づく本製品の自然消耗または経年劣化により不良が発生した場合
 ⑩本製品が日本以外の国において使用されたことにより不良が発生した場合
 ⑪保証期間の満了後に不良が発生し、お客様において当該不良が保証期間内に発生したことを証明することができない場合

第5条(ソフトウェアの取扱い)
 1. 本製品に弊社が著作権者であるソフトウェア(以下、「本ソフトウェア」といいます)が内蔵されている場合、弊社は、お客様に対して本ソフトウェアを日本国内で使用することを認めますが、これに限られません。のいずれに關しても、一切の責任を負わないものとします。
 2. 弊社は、本ソフトウェアの機能を向上させるべく、自らの裁量により本ソフトウェアをバージョンアップすることができるとし、次に定める保証責任を負うものとします。
 ①本ソフトウェアのバージョンアップに伴って、本ソフトウェアの互換性が低下する場合があります。
 ②本ソフトウェアのバージョンアップに伴って、本ソフトウェアの互換性が低下する場合があります。
 ③本ソフトウェアのバージョンアップに伴って、本ソフトウェアの互換性が低下する場合があります。
 ④本ソフトウェアのバージョンアップに伴って、本ソフトウェアの互換性が低下する場合があります。
 ⑤本ソフトウェアのバージョンアップに伴って、本ソフトウェアの互換性が低下する場合があります。

第6条(その他)
 1. 本製品に関する製品仕様書・取扱説明書・カタログ等の記載内容は、事前に予告なしに変更する場合があります。
 2. 本製品に関する弊社の責任は、本規定をもって全くとし、本規定に反した内容については、一切の責任を負いません。
 3. 本保証書は、日本国内においてのみ有効に効力を生ずるものとします。お客様または第三者が本製品を海外へ輸出される場合、本規定の適用は除外されるものとし、本製品に関する全ての責任は、輸出元に帰属するものとします。
 4. 弊社は、お客様による紛失・損傷等の事由を問わず、お客様に対して本書の再発行を行わないものとします。
 5. 本書は、本書に明示した条件に基づき保証を約束するものです。従つて、本書によって弊社およびそれ以外の事業者に対するお客様の権利を制限するものではありません。

第7条(準拠法および管轄裁判所)
 本規定は、日本法を準拠法とし、日本法に従って解釈されるものとします。本規定の履行および解釈に関して紛争が生じたときは、大阪地方裁判所を第一審の専断的合意管轄裁判所とするものとします。

以上

株式会社パトライト

・本書に記載している図や写真は、実際の製品とは一部異なる場合があります。
 ・本製品の寸法および仕様、構造などは、改善のため予告なく変更することがあります。
 ・本書に記載した警告事項または注意事項に反したお取り扱いにより発生した故障や損害などについては、責任を負いかねますのでご了承ください。
 ・PATLITEおよびパトライトは、株式会社パトライトの登録商標です。