

表示灯 取扱説明書

ダイジェスト版
TYPE NE-M1A

お客様へ このたびは、お買い上げいただきまして、まことにありがとうございます。

- 工事を伴う設置は必ず専門業者へ依頼してください。
- ご使用前に本書をよくお読みの上、正しくお使いください。また、本書は大切に保管してください。
- 詳しい使用方法については、弊社ホームページ(www.patlite.co.jp)より総合取扱説明書(表示灯 NE-M1A)をダウンロードしてご覧ください。
- ご不明な点は、末尾に記載の技術・修理相談窓口へお問い合わせください。

1 はじめにお読みください (安全上のご注意)

警告 下記が守られなかった場合、死亡または重傷などを負う可能性があります。

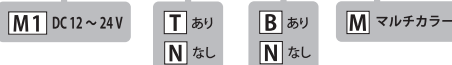
- ショート・破損を防ぐために次を守ってください。
 - ・配線や補修(ヒューズの交換を含む)をおこなう際は、必ず非通電状態にしてください。
 - ・本製品を適正な状態で使用してください。(グローブやケースが破損した場合は交換してください)
- 工事を伴う設置は必ず専門業者へ依頼してください。火災・落下などが起こる恐れがあります。
- 本製品を安全重視の保安目的でご使用される場合には必ず日常点検を実施し、万一の不具合・故障発生時のために、他の機器との併用をおこなってください。
- 本製品を取り付けたあと、製品をつかんで機器などに登らないでください。製品が破損し、転倒や落下の恐れがあります。

注意 下記が守られなかった場合、傷害を負ったり、物的損害が発生する可能性があります。

- 本製品に接続する機器の保護のため、電源の配線には必ずヒューズを入れてください。ヒューズを入れないと、接続する機器の故障の原因となります。
- 本製品を取り扱う際(配線や、グローブやケースの着脱時は、静電破壊防止のため、体に帯電している静電気を放電させてから作業をおこなってください。
- 操作中に分解したり、取り外したりしないでください。

2 型式構成

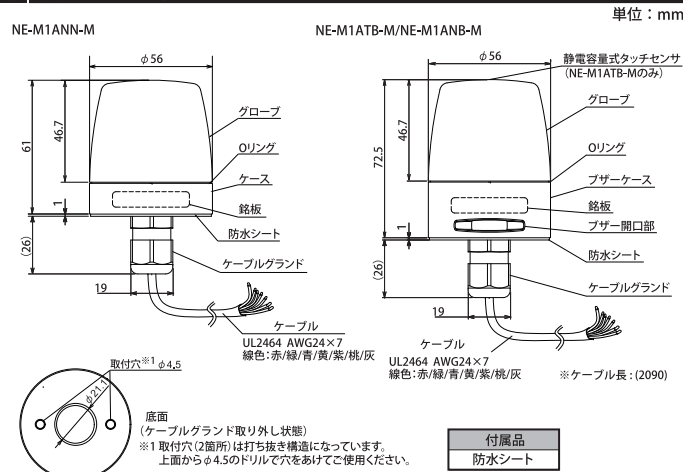
組立完成品	型式	定格電圧	タッチセンサ有無	プザー有無	点灯色	
	NE	M1	A	T	B	M
	NE	M1	A	N	B	M
	NE	M1	A	N	N	M



型式例 NE-M1ATB-M

- DC12~24V ● タッチセンサ仕様 ● プザー仕様 ● マルチカラー

3 各部の名称と寸法



4 取付方法

※ 取付場所は、以下を満たすようにしてください。

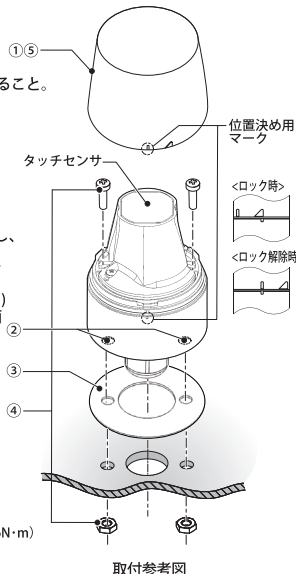
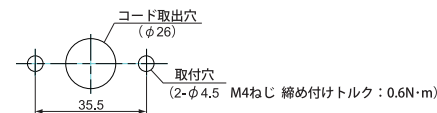
- ・振動が少ないこと。
- ・十分な強度があること。
- ・平らな場所であること。
- ・手がタッチセンサに触れる空間をグローブ周辺に確保すること。(NE-M1ATB-Mのみ)

※ 取付面裏側の防水が必要な場合は、取付面裏側のねじやナット類に防水処理を施してください。

※ グローブをロック後は、グローブとケース間に隙間がないことを確認してください。隙間があると水が入ったりグローブが落ちる可能性があります。

- 1 グローブを持ちながら反時計回りに回してロックを解除し、上に持ち上げる。
- 2 ケースとプザーケースの取付穴を上からφ4.5のドリルであける。
- 3 防水シートの剥離紙をはがし、ケースとプザーケースの底面に貼り付ける。
- 4 M4ねじやナット等を用いて取付面へ固定する。(取付用ねじは付属しておりません。別途ご用意ください。)
- 5 ケースとプザーケースを取り付けた後、位置決め用マークを合わせてはめこみ、時計回りに回してロックする。

■ 取付面寸法図 [単位: mm]



取付参考図

注意

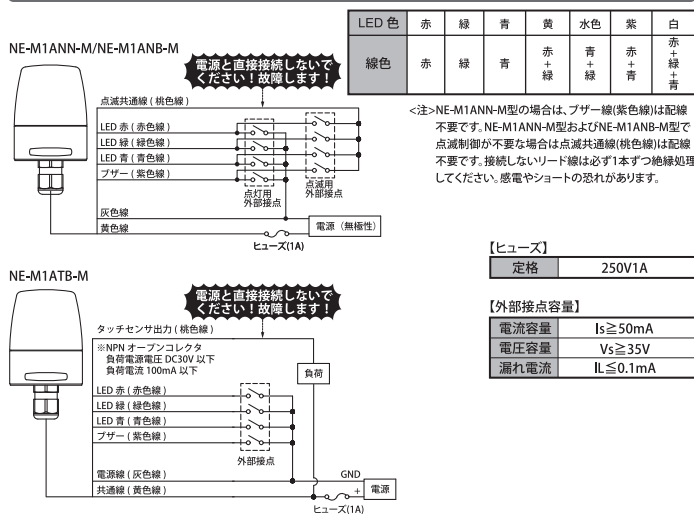
- 本製品は屋内専用です。● グローブを外したままの放置、使用はしないでください。
- グローブの着脱時に無理な力を加えたりしないでください。破損の原因となります。
- 本製品に付着した汚れは、水を含ませて固く絞ったやわらかい布などで拭き取ってください。シンナーやベンジン、ガソリン、油、薬品などでふかないでください。変色や変質の原因となります。
- 取付の際は必ず付属の防水シートを取り付けてください。
- 防水シートを付属しておりますが、取付面の凹凸が大きき防水性が保てない場合本製品と取付面との隙間をシール剤等で防水処理してください。

5 配線方法

注意

- 配線は必ず電源を切っておこなってください。ショートによる内部回路の破損の危険があります。
- 使用電圧を間違えないでください。故障の恐れがあります。
- 配線時にリッド線を引っ張ったり、ケース内に押し込まないでください。
- 配線は間違いないよう十分注意しておこなってください。故障の恐れがあります。
- 本製品に接続する機器の保護のため、電源の配線には必ずヒューズを入れてください。ヒューズを入れず、接続する機器の故障の原因となります。

配線例



6 仕様

型式	NE-M1ANN-M	NE-M1ANB-M	NE-M1ATB-M
電圧許容範囲	DC10 ~ 30V		
定格消費電流 (最大)	DC12V時	65mA	95mA
	DC24V時	50mA	75mA
取付方向	全方向		
使用温度範囲 (相対湿度)	-25℃ ~ +60℃ (90%RH以下、結露なきこと)		
保護等級	プザー無: IP 67, プザー有: IP 65, NEMA TYPE 4X, 13		
点滅周期	500ms		
質量	0.15kg	0.17kg	

＜適合規格＞

- EMC指令 (EN 61000-6-4, EN 61000-6-2)
- RoHS指令 (EN IEC 63000)
- UL508, CSA-C22.2 No.14
- FCC Part 15 Subpart B Class A
- KC (KS C 9610-6-4, KS C 9610-6-2)

各法規制の要件は、各法規制で指定される言語でのみ記載されております。各言語の取扱説明書をご確認ください。

製品保証規定

[Ver.2.1 (2018.07.27)]

この保証規定は、お客様がお買い上げ頂いた製品に関して、株式会社パトライト (以下、「弊社」といいます) が保証する内容について明記しています。

①保証期間の満了後に不良が発生し、お客様において当該不良が保証期間内に発生したと判断することができない場合
②弊社に対してお客様の提示しない場合
③弊社が、第3条第1項の措置の実施の有無を問わず、不良に起因してお客様に生じた損害賠償、特別損害、機会損失、逸失利益、事故補償、当社製品以外の製品 (本製品と連動関係のない) に関する賠償、人身・財産に被害を及ぼす賠償、損失、不具合、予備金返還等にお客様からご請求されているお支払い (人件費、工事費、運送費等) をいいますが、これらに限りません) のいずれに起因して、一切の責任を負わないものとします。

第2条 (保証対象および保証期間)
1. 本製品がお客様に納入された日から1年以内 (以下、「保証期間」といいます) に本製品について以下の各号のいずれかに該当した場合 (以下、「不良」といいます)、次条に定める保証責任を負うものとします。
①本製品の外形または内部に本製品の用途または機能を損なう変質または変形が発生した場合
②本製品の製品仕様書に定められた性能を發揮しない場合

第3条 (保証内容)
1. 弊社は、本製品に不良が発生した場合 (以下、「不良」といいます) 自らの裁量によって修理、交換または代替品の提供のいずれかの措置を講じるとします。
2. 弊社が前項の措置を講じた場合、当該措置がなされた本製品の保証期間は、当初の不良品に関する保証期間と同一とします。
3. 弊社が第1項に基づきお客様に対して本製品の代替品の提供を行った場合、弊社において回収した不良品の所有権は、弊社に帰属するものとします。
4. 弊社は、第1項の代替品の提供に関して、製造中止等の諸事情により同一製品を提供できない場合は、自らの裁量により本製品と同等以上の性能を有する製品を提供できるものとします。
5. 以下の各号の材料は、保証の対象外とします。
①消耗品 (電池、電球、LED、ゴム、パッキン、リング、キセノン基板等)
②輸送中における本製品の保護を目的とした梱包材料 (製品梱包用ビニール袋、緩衝材等)

第4条 (費用負担)
1. 弊社は、以下の各号のいずれかに該当する場合、不良に起因して事前に定める保証責任を負わないものとします。
①本製品の運送・輸送中に発生した衝撃・落下等の外部的要因により不良が発生した場合
②本製品の製品仕様書・取扱説明書・取り扱い上の注意等に違反することにより不良が発生した場合
③本製品が設置または接続された装置・機器・車両・船舶・建造物・ソフトウェア等による外的要因に起因して不良が発生した場合
④お客様または第三者が事前の弊社の承認を得ることなく本製品の分解・改造・補修・付属品取付等を行ったことにより不良が発生した場合
⑤お客様または第三者がお客様の過失または過失により不良が発生した場合
⑥お客様が第3条第3項の禁止事項に違反した結果、不良が発生した場合
⑦火災・地震・台風・雷等の天災地災または水害・暴風・暴雪・停電・異常電圧等の外的要因に起因して不良が発生した場合
⑧本製品の販売時における科学的または技術に関する原因によっては、弊社が不良を予見することができない場合
⑨お客様が第5条第3項の禁止事項に違反した結果、不良が発生した場合
⑩本製品が日本以外の国において使用されたことにより不良が発生した場合

第5条 (本製品に明示した条件に基づき保証をお約束するものです。従って、本書によって弊社およびそれ以外の事業者に対するお客様の法的上の権利を侵害するものではありません。)

第6条 (その他)
1. 本製品に関する製品仕様書・取扱説明書・カタログ等の記載内容は、事前に予告なしに変更する場合があります。
2. 本製品に関する法的責任は、本規定をもって全てとし、弊社はこれ以外に一切の責任を負わないものとします。
3. 本保証書は、日本国内においてのみ有効に力を生ずるものとします。お客様または第三者が本製品を海外へ輸出される場合、本規定の適用は除外されるものとします。本製品に関する全ての責任は、輸送元に残存するものとします。
4. 弊社は、お客様による紛争・損害等の事由を問わず、お客様に対して本製品の再発行を行わないものとします。
5. 本製品は、事前に弊社の承認をお約束するものです。従って、本書によって弊社およびそれ以外の事業者に対するお客様の法的上の権利を侵害するものではありません。

第7条 (準拠法および管轄裁判所)
本規定は、日本法を準拠法とし、日本法に従って解釈されるものとします。本規定の履行および権利行使と紛争が生じたときは、大阪地方裁判所を第一審の専断的合管轄裁判所とするものとします。

株式会社パトライト

(注) ・寸法・仕様および構造などは、改善のため予告なく変更することがあります。
・パトライトおよび PATLITE は、株式会社パトライトの日本及び各国の登録商標または商標です。

世界中に「安心・安全・楽業」をお届けする

株式会社 **パトライト**

www.patlite.co.jp

J2G

[受付]月～金 9:00～17:00

土・日・祝日・当社休業日を除く

●技術・修理相談窓口(無料):0120-497-090

※ご注文・価格・納期等は、購入先にお問い合わせください。

PATLITE Corporation G2J

PATLITE Corporation ※Head office	■ www.patlite.com/
PATLITE (U.S.A.) Corporation	■ www.patlite.com/
PATLITE Europe GmbH ※Germany	■ www.patlite.eu/
PATLITE (SINGAPORE) PTE LTD	■ www.patlite-ap.com/
PATLITE (CHINA) Corporation	■ www.patlite.cn/
PATLITE KOREA CO., LTD.	■ www.patlite.co.kr/
PATLITE TAIWAN CO., LTD.	■ www.patlite.tw/
PATLITE (THAILAND) CO., LTD.	■ www.patlite.co.th/
PATLITE MEXICO S.A. de C.V.	■ www.patlite.com.mx/