

# PATLITE. スイッチボックス付積層信号灯 **シグナル・タワー**<sup>®</sup>

## MODEL HSST-3M2J 取扱説明書

GA0009376 | 01  
 設置 取扱 保守  
 [保存版]

**お客様へ** このたびは、お買い上げいただき、まことにありがとうございます。  
 ● 工事を伴う設置は必ず専門業者へ依頼してください。 ● 使用前に本書をよくお読みのうえ、正しくお使いください。  
 ● ご不明な点は、末尾に記載の技術・修理相談窓口へお問い合わせください。  
**工事店様へ** ● 設置前に本書をよくお読みのうえ、正しく設置してください。 ● 本書は必ずお客様にお渡しください。

### 1 はじめにお読みください (安全上のご注意)

お使いになる人や他の人への危害、財産への損害を未然に防ぐため、必ずお守りいただくことを、次のように説明しています。

**警告** この表示の欄は「死亡または重傷などを負う可能性が想定される」内容です。  
**注意** この表示の欄は「傷害を負ったり、物的損害が発生する可能性が想定される」内容です。

#### 警告

- 感電、ショート、破損を防ぐために次を守ってください。
  - ・配線や補修をおこなう際は、必ず**非通電状態**にしてください。
  - ・本製品を**適正な状態**で使用してください。
- 工事を伴う設置は必ず**専門業者**へ依頼してください。設置に不備があると、**発火、感電、落下、故障**の原因となります。

#### 注意

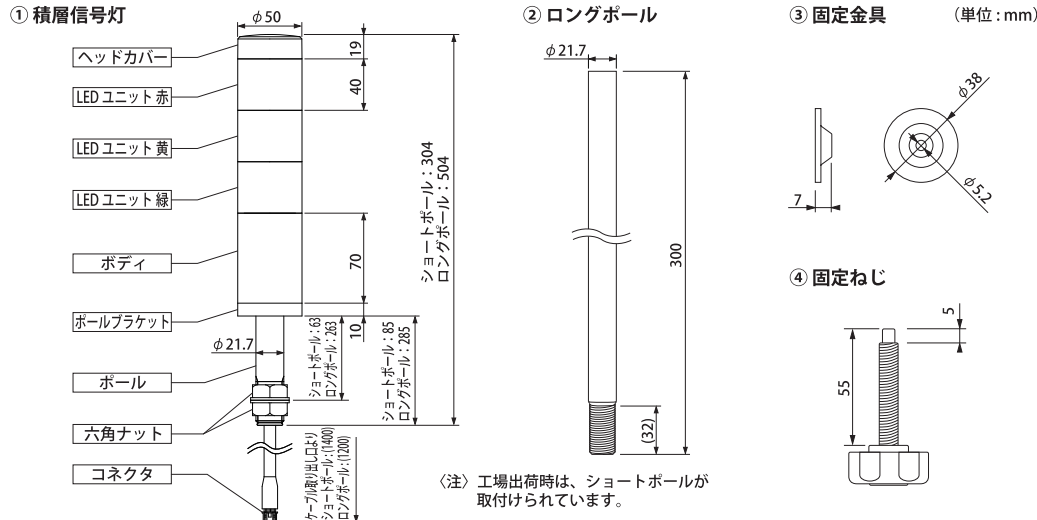
- ヘッドカバー、LEDユニットを外した状態で**使用しないでください**。故障する恐れがあります。
- 本製品を取り付けたあと、製品をつかんで機器などに登らないでください。製品が破損し、転倒、落下の恐れがあります。
- 本製品を取り付けたバーションの梱包や包装を外す際に、製品に**引っ掛けない**ように注意してください。製品が破損する恐れがあります。

- お願い** ● 本製品を安全重視の保安のためにご使用になる場合は、次を守ってください。
- ・ **日常点検**を必ず実施してください。・ 万一の故障に備え、**他の機器との併用**をおこなってください。
  - 本製品を取り扱う際は、**静電破壊防止**のため、体に帯電している**静電気を放電**してから作業をおこなってください。(他のアースされている金属部分を素手で触れると、静電気を放電させることができます)
  - 本製品に付着した汚れは、水を含ませた柔らかい布などで拭き取ってください。(シンナー、ベンジン、ガソリン、油などで拭かないでください)
  - 本製品の部品などの取扱いについては、次を守ってください。
    - ・ 取外し可能箇所以外の**分解はしないでください**。・ 本製品を**改造**しないでください。

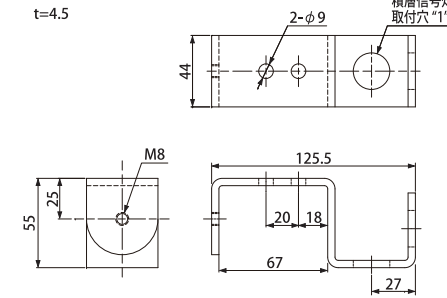
### 2 内容物

- 本製品には、以下のものが含まれます。
- ①積層信号灯 (1台)    ②ロングポール (1本)    ③固定金具 (1個)    ④固定ねじ (1本)    ⑤ブラケット (1個)
- ⑥取付ねじ (2本)    ⑦両面テープ (1枚)    ⑧スイッチボックス (1個)    ⑨ACアダプタ (1個)    ⑩取扱説明書 (1枚)

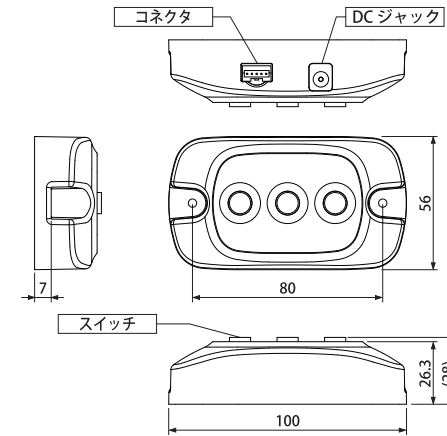
### 3 各部の名称と寸法



### ⑤ ブラケット



### ⑧ スイッチボックス



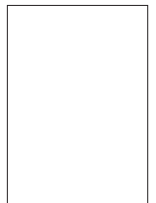
### ⑥ 取付ねじ (タッピンねじ)



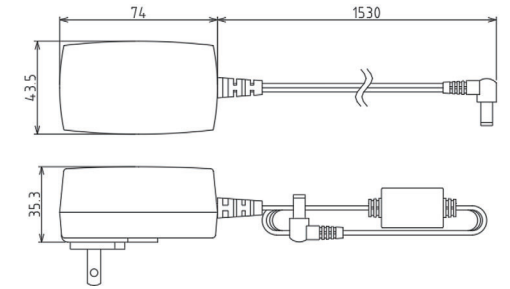
### ⑦ 両面テープ



### ⑩ 取扱説明書



### ⑨ ACアダプタ

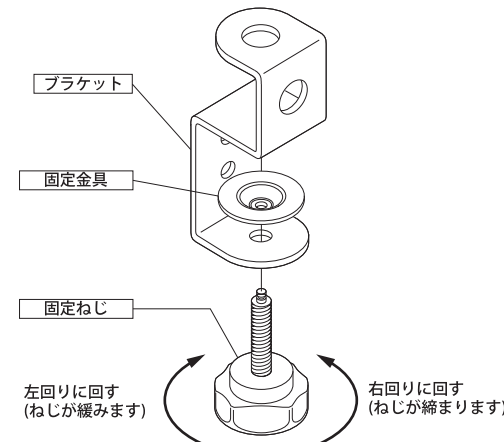


### 4 取付方法

- お願い**
- 取付場所は、次を満たすようにしてください。・ 振動が少ないこと ・ 十分な強度があること ・ 平らな場所であること
  - 本製品は必ず**正方向**で取付けてください。

#### 4.1 固定ねじの取付方法

- 図のように固定ねじを右回りに回して取付けてください。固定ねじを取り外すときは、左回りに回してください。

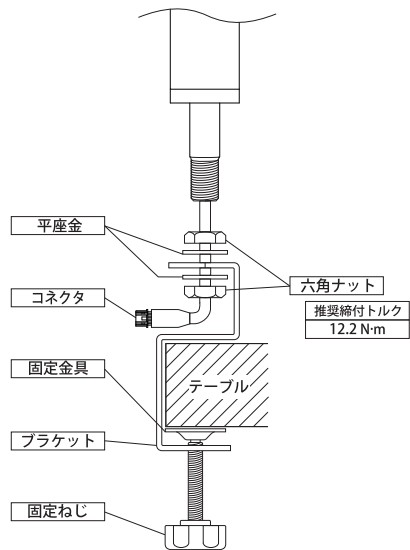


## 4.2 積層信号灯の取付方法

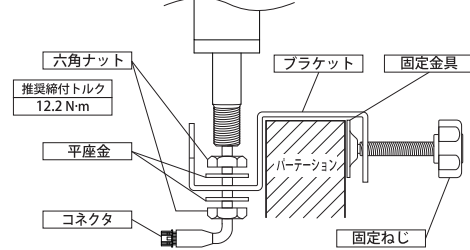
▲注意 本製品を取付ける場所の強度に合わせた締付トルクで取り付けてください。パーテーションなどが破損する恐れがあります。

●図を参照して取付けてください。

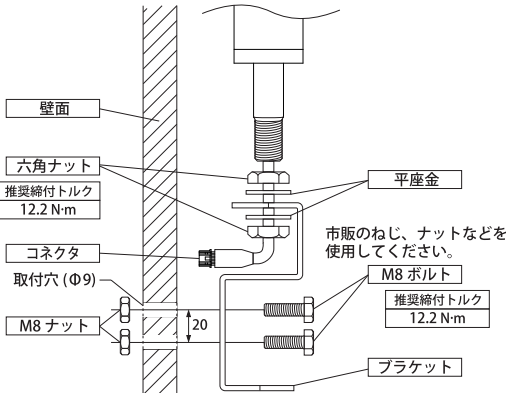
テーブルなどに取付ける場合



パーテーションなどに取付ける場合



壁面に取付ける場合

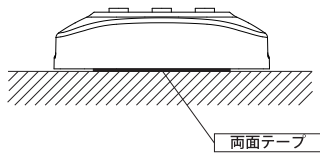


## 4.3 スイッチボックスの取付方法

●図を参照して取付けてください。

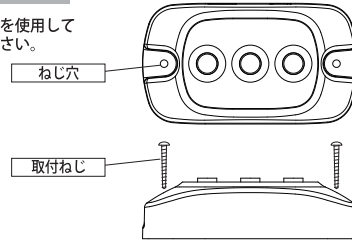
両面テープによる取付け

付属の両面テープをカットして底面に貼り付けてください。



取付ねじによる取付け

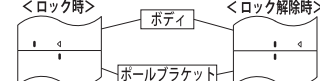
付属の取付ねじを使用して取り付けてください。



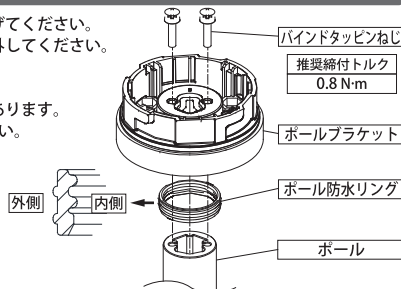
## 4.4 ポールの交換方法

1. ボールブラケットを持ちながらボディを左回りに回してロックを解除し、上に持ち上げてください。
2. ボールブラケットのバインドタッピンねじを外し、ボールとボール防水リングを取り外してください。
3. 取り外したボール防水リングをボールブラケットに取り付けてください。この時、右図を参考にリップ2本が外側になっていることを確認してください。
4. ボールブラケットに交換するボールを差し込んでください。ボールは差し込む方向があります。
5. ボールブラケットの上側から外したバインドタッピンねじ (2個) で締め付けてください。
6. ボールブラケットとボディの位置決め用マークを合わせてはめ込み、右回りに回してロックしてください。

■位置決め用マーク



▲注意 付属品以外を使用した場合の取付は保証外です。



## 5 配線方法・使用方法

▲警告

- 配線をおこなう際は、必ず**非通電状態**にしてください。ショートする恐れがあります。
- 使用電圧**を間違えないようご注意ください。発火する恐れがあります。

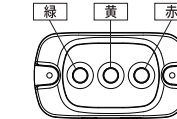
▲注意

- 濡れた手で配線、操作しないでください。故障します。
- 製品付属の AC アダプタ以外を使用しないでください。故障します。
- ケーブルを引っ張ったり、本体内部に押し込んだりしないでください。故障します。

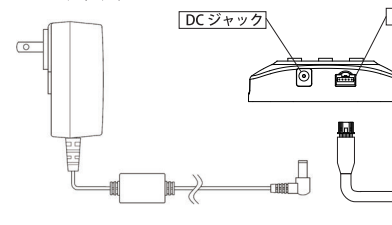
- 積層信号灯のケーブル、および AC アダプタをスイッチボックスのコネクタ、DC ジャックに接続します。AC アダプタの AC プラグに定格電圧を印加します。各スイッチを押すたびに、スイッチの色に対応する積層信号灯の LED ユニットが点灯、消灯を繰り返します。

| スイッチの状態 |      |
|---------|------|
| 消灯      | 点灯   |
| スイッチ    | スイッチ |

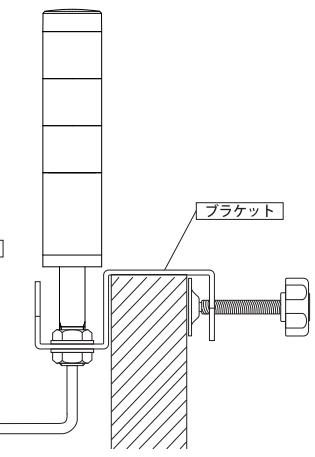
■スイッチボックス



■ACアダプタ



■積層信号灯



## 6 仕様

| 型式     | HSST-3M2J            | 質量           | 積層信号灯 (ショートボール) | 0.36kg   |
|--------|----------------------|--------------|-----------------|----------|
| 定格電圧   | 100~240VAC (50/60Hz) |              | 積層信号灯 (ロングボール)  | 0.47kg   |
| 電圧許容範囲 | 定格電圧±10%             | ブラケット        | 0.33kg          |          |
| 定格消費電力 | 最大 4W                | スイッチボックス     | 0.07kg          |          |
| 使用温度範囲 | 0℃~+40℃              | ACアダプタ       | 0.13kg          |          |
| 取付場所   | 屋内                   | 固定金具、固定ねじ    | 0.05kg          |          |
| 取付方向   | 正方向                  | 補修パーツ・ヘッドカバー | 50・LEDユニット・リング  | 50・遮光シート |

(注)・寸法、仕様および構造などは、改善のため予告なく変更することがあります。パトライトおよび PATLITE は、株式会社パトライトの日本及び各国の登録商標または商標です。

製品保証規定 [Ver.2] (2018.07.27)

この保証規定は、お客様がお買い上げ頂いた製品に関して、株式会社パトライト (以下、「弊社」といいます) が保証する内容について明記しています。

第1条 (目的)  
1. 本規定は、弊社の製品 (以下、「本製品」といいます) に関する保証責任の取扱いについて定めるものとします。  
2. お客様が本製品の使用を開始された時点で、お客様は本規定に同意して頂いたものとし、お客様と弊社との間で本規定の効力が有効に生ずるものとします。

第2条 (保証対象および保証期間)  
弊社は、お客様が本製品を購入された日から1年以内 (以下、「保証期間」といいます) に本製品について以下の各号のいずれかに該当した場合 (以下、「不良」といいます)、次条に定める保証責任を負うものとします。  
①本製品の外形または内部に本製品の用途または機能を損なう変更または変形が発生した場合  
②本製品が製品仕様書に定められた性能を発揮しない場合

第3条 (保証内容)  
1. 弊社は、本製品に不良が生じた場合 (以下、「不良品」といいます)、自らの裁量によって修理または代替品の提供のいずれかの措置を講じるものとします。  
2. 弊社が前項の措置を講じた場合、当該措置がなされた本製品の保証期間は、当該不良品に関する保証期間と同一とします。  
3. 弊社は第1項に基づきお客様に対して本製品の代替品の提供を行った場合、弊社において回収しました不良品の所有権は、弊社に帰属するものとします。  
4. 弊社は、第1項の代替品の提供に関して、製造中止等の諸事項により同一製品を提供できない場合には、自らの裁量により本製品と同等以上の性能を有する製品を提供できるものとします。  
5. 以下の各号の部分は、保証の対象外とします。  
①消耗品 (モーター、ボール、リング、ゴムパッキン、リング、キセン基板等)  
②輸送中における本製品の保護を目的とした梱包材料 (製品梱包箱、ビニール袋、緩衝材等)

第4条 (免責事項)  
1. 弊社は、以下の各号のいずれかに該当する場合、不良に関して前条に定める保証責任を負わないものとします。  
①本製品の輸送・取付中に発生した衝撃・落下等の外部的要因により不良が発生した場合  
②本製品の製品仕様書・取扱説明書・取り扱い上の注意事項に違反することにより不良が発生した場合  
③本製品が設置または接続された装置・機器・車両・船舶・建造物・ソフトウェア等による外的要因に起因して不良が発生した場合  
④お客様または第三者が事前に弊社の承諾を得ることなく本製品の分解・改造・補修・付属品取付等を行ったことにより不良が発生した場合  
⑤お客様または第三者の故意または過失により不良が発生した場合  
⑥お客様が第5条第3項の禁止事項に違反した結果、不良が発生した場合  
⑦火災・地震・台風・落雷等の天災地災または公害・塩害・静電気・停電・異常電圧等の外的要因に起因して不良が発生した場合  
⑧本製品の販売時点における科学または技術に関する知見によっては、弊社の不良を予測することができない場合  
⑨通常使用に基づき本製品の自然消耗または経年劣化により不良が発生した場合  
⑩本製品が日本以外の国において使用されたことにより不良が発生した場合  
⑪保証期間の満了後に不良が発生し、お客様において当該不良が保証期間中に発生したことを証明することができない場合  
⑫弊社に対して本規定の提示がない場合  
2. 弊社は、第3条第1項の措置の実施の有無を問わず、不良に起因してお客様に生じた損害賠償、機会損失、逸失利益、事故補償、当社製品以外の製品 (本製品と通信回路等) により接続されているか否かに関わらず) に関する損害、損失、不利益、データ損失および不良を修繕するための費用 (人件費、工事費、交通費、運送費等) をいいますが、これらに限定されず、かつ一切の責任を負わないものとします。  
3. お客様が使用するシステム・機械・装置等への本製品の適合性はお客様自身で確認したためのもので、弊社はこれらと本製品との適合性について一切の責任を負わないものとします。

第5条 (ソフトウェアの取扱い)  
1. 本製品に弊社が著作権者であるソフトウェア (以下、「本ソフトウェア」といいます) が内蔵されている場合、弊社は、お客様に対して本ソフトウェアを日本国内で使用する非独占的かつ譲渡不能な権利を有するものとします。  
2. 弊社は、本ソフトウェアの機能を向上させるべく、自らの裁量により本ソフトウェアをバージョンアップすることができるものとします。弊社は、ソフトウェアのバージョンアップに起因してお客様に生じた損害賠償、特別損害、機会損失、逸失利益、事故補償、当社製品以外の製品 (本製品と通信回路等) により接続されているか否かに関わらず) に関する損害、損失、不利益、データ損失および不良を修繕するための費用 (人件費、工事費、交通費、運送費等) をいいますが、これらに限定されず、かつ一切の責任を負わないものとします。

第6条 (その他)  
1. 本規定に関する製品仕様書・取扱説明書、カタログ等の記載内容は、事前に予告なしに変更する場合があります。  
2. 本製品に関する弊社の責任は、本規定をもって全てとし、弊社はこれ以外に一切の責任を負わないものとします。  
3. 本保証書は、日本国内においてのみ有効に効力を生ずるものとし、本規定の適用は除外されるものとし、本製品に関する全ての責任は、輸出元に帰属するものとします。  
4. 弊社は、お客様による紛失・損傷等の事由を問わず、お客様に対して本規定の再発行を行わないものとします。  
5. 本書は、本書に明示した条件に基づき保証を約束するものです。従って、本書に基づき弊社は、本規定以外の事業者に對するお客様の法律上の権利を制限するものではありません。

第7条 (権利放棄および管轄裁判所)  
本規定は、本書に明示した条件に基づき保証を約束するものとして、日本法に従って解釈されるものとし、本規定の履行および解釈に関して紛争が生じたときは、大塚地方裁判所を第一審の専断的合意管轄裁判所とするものとします。以上

株式会社パトライト

世界中に「安心・安全」をお届けする  
株式会社 **パトライト** JPF  
www.patlite.co.jp

(受付) 月～金 9:00～17:00  
E-MAIL: info@patlite.co.jp  
TEL: 0120-497-090  
※ご注文・価格・納期等は、販売店または営業所までお問い合わせください。